

操作手册

Level Plus[®] – Tank SLAYER[®]

采用Temposonics[®]技术的磁致伸缩液位变送器

- 四合一测量
- 内在精度 $\pm 1\text{mm}$
- API温度校正体积
- 认证危险区



目录

1. 联系信息	3
2. 术语与定义	4
3. 引言	6
3.1 本手册的目的和用途	6
3.2 使用符号和警告提示	6
4. 安全说明	6
4.1 目标用途	6
4.2 可预见的误用	7
4.3 安装、调试和操作	7
5. 产品概述	8
5.1 部件	8
5.2 精度	10
5.3 质保	10
5.4 储存	10
5.5 CRN规格	11
5.6 型号标签	12
5.7 技术数据	14
6. 安装	15
6.1 培训	15
6.2 导波管和导杆	15
6.3 工具	15
6.4 安装步骤	15
6.5 安装	16
7. 电气连接	17
7.1 基本信息	17
7.2 安全建议	17
7.3 工业拓扑	17
7.4 推荐电缆	18
7.5 电气导管	18
7.6 接地	19
7.7 安全格栅	19
8. 调试	20
8.1 培训	20
8.2 工具	20
8.3 设置软件	20
8.4 调试步骤	20
9. 维护	21
9.1 培训	21
9.2 工具	21
9.3 检查	21
9.4 预防性维护	21
10. 维修	22
10.1 RMA政策	22
10.2 培训	22
10.3 工具	22
10.4 故障处理	22
10.5 设置软件	22
11. 备品备件	23
12. 接口	23
12.1 Modbus	23
12.2 DDA	23
12.3 HART®	23
13. 认证机构信息	24
13.1 认证总览	24
13.2 证书	25
13.3 FM	25
13.4 FMC	36
13.5 ATEX/IECEx	51

1. 联系信息

美国

常规

电话: +1-919-677-0100

传真: +1-919-677-2343

电子邮件: info.us@temposonics.com

<http://www.temposonics.com>

邮寄和发货地址

Temposonics LLC

3001 Sheldon Drive

Cary, North Carolina, 27513, USA

售后服务

电话: +1-800-633-7609

传真: +1-800-498-4442

电子邮件: info.us@temposonics.com

技术支持与应用

24小时紧急技术支持

电话: +1-800-633-7609

电子邮件: levelplus@temposonics.com

德国

常规

电话: +49-2351-9587-0

传真: +49-2351-56491

电子邮件: info.de@temposonics.com

<http://www.temposonics.com>

邮寄和发货地址

Temposonics GmbH & Co. KG

Auf dem Schüffel 9

58513 Lüdenscheid, Germany

技术支持与应用

电话: +49-2351-9587-0

电子邮件: info.de@temposonics.com

<http://www.temposonics.com>

2. 术语与定义

6A重油

广义原油，按照API比重指数修正至60 °F体积。

6B轻油

“广义产品”，按照API比重指数修正至60 °F体积。

6C化学品

体积修正因素 (VCF)，用于单独和特定应用，按照热膨胀系数修正至60 °F体积。

6C Mod

用于定义VCF的可调温度参数。

A

API比重指数

石油液体与水相比的比值。(6A) 允许数值为0至100度API，(6B) 为0至85度API。

D

DDA (直接数字访问)

由Temposonics开发的专有数字协议，用于本质安全区。

密度

物体质量除以物体在特定温度下的体积。密度值应输入为磅 / 立方英尺。

E

防爆

基于外壳的保护类型，外壳中的零件可以将所在爆炸性环境中的爆炸性气体点燃，外壳可以承受爆炸性混合物内部爆炸形成的压力，并防止将爆炸传送至外壳周围的爆炸性气体环境。

F

防火

基于外壳的保护类型，外壳中的零件可以将所在爆炸性环境中的爆炸性气体点燃，外壳可以承受爆炸性混合物内部爆炸形成的压力，并防止将爆炸传送至外壳周围的爆炸性气体环境。

G

GOVI (界面总观测体积)

储罐中的界面液体总体积。GOVI仅在测量两种液体时给出，计算方法是储罐中的液体总体积减去产品体积 (GOVT - GOVP)。

GOVP (产品总观测体积)

储罐中的产品液体总体积。当仅测量一种液体时，也等于储罐中的液体总体积 (GOVT)。当测量两种液体时，等于储罐中的液体总体积减去界面液体体积 (GOVT - GOVI)。

GOVT (总观测体积)

储罐中的液体总体积。当仅测量一种液体时，等于产品体积 (GOVP)。当仅测量两种液体时，等于产品体积与界面液体体积之和 (GOVP + GOVI)。

GOVU (损耗总观测体积)

储罐工作容量与储罐总体积之差 (工作容量 - GOVT)。

H

HART®

一种双向通信协议，提供智能现场仪表和主系统之间的数据访问。

I

界面

名词；两种液体中的下层液体的液位测量值。

接口

形容词；图形用户接口 (GUI) 软件，允许用户访问软件协议 (HART®、DDA、MODBUS)。

本质安全

“本质安全型” - 保护类型，其基本要求是对潜在爆炸性环境中的相互连接设备的电能进行限制，使电能低于因火花或加热而着火水平。

M

质量

使物体在重力场中具有重量的物体的性质，由参考温度下的密度乘以体积修正因素来计算 (密度 \times VCF)。

MODBUS

由Modicon在1979年发布的一种串行通信协议，用于其可编程逻辑控制器 (PLC)。它已经成为业界事实上的标准通信协议，现在是连接工业电子设备最常用的手段。

N

NEMA 4X型

一种用于室内或室外的产品外壳，主要用于提供一定程度的防腐蚀、风尘和雨水、泼水和软管导水；以及防止外壳结冰造成损坏。不针对内部冷凝或内部结冰等条件提供保护。

NPT

美国标准，对连接管道和连接件的锥管螺纹进行定义。

NSVP (产品净标准体积)

储罐内的液体产品的温度修正体积，要求所订购的变送器具有温度测量能力。NSVP 计算方式是液体产品体积乘以基于温度的体积修正因素 ($GOVP \times VCF$)。

R

参考温度

执行密度测量的温度，允许值为32 °F至150 °F (0 °C至66 °C)。

S

比重

液体密度与水密度在相同条件下的比值。

球半径

包含液体的球体的内部半径，其值用来计算体积和球补偿值。

球补偿值

用于计算不均匀球面几何形状所引起的额外体积的补偿值，该值用于计算体积和球半径。

数据关联表

将容器高度和该高度下的体积相互关联的一张测量表。变送器最多可包含200个点。

T

TEC

热膨胀系数 - 将温度变化与物体体积变化相关联的数值。允许数值为270.0至930.0。TEC单位为10 E-6/Deg F。

温度校正方法

用于校正储罐中的产品体积的五种产品校正方法之一，以校正温度与60 °F的差别带来的影响，包括 (6A、6B、6C、6C Mod和自定义表)。

V

体积计算模式

通过液位测量值计算体积测量值的两种方法之一，包括球体和数据关联表。

VCF (体积校正系数)

测量值表，将温度点与液体膨胀/收缩校正系数相关联。变送器最多可包含50个点。

W

工作容量

用户希望容器能够容纳的最大液体体积，通常是容器在不溢出情况下的最大体积的80%。

3. 引言

3.1 本手册的目的和用途


重要说明:

在开始操作之前，应通读本文件并遵循安全说明。

本技术文件及其各附件的编写目的是为有资质的维护人员或 Temposonics 培训的维护技术人员按照 IEC 60079-14 和当地法规进行安装、设置和调试提供信息。

3.2 使用符号和警告提示

警告的目的是保护您的个人安全，避免对所述产品或连接设备造成损坏。在本文件中，用于避免可能影响人员生命和健康或造成材料损坏的危险的安全信息和警告通过下列前置图形符号突出显示。

符号	含义
	本符号用于指出可能会导致材料损坏和/或人身伤害的情况。

4. 安全说明

4.1 目标用途

液位变送器用于测量某个结构中所含液体的液位以及液体温度。该产品只能用于条目1至条目4下定义的应用，且只能与 Temposonics 推荐或批准的第三方设备和组件结合使用。作为正确和安全操作产品的前提，要求正确地运输、储存、安装和调试并极其小心地使用。

1. 应用不得超过产品的性能规格，参见第5.7节。
2. 产品只能安装在第13节中的认证证书中规定的危险区域并遵守第13节中规定的特别条件，或安装在安全区域中。
3. 被测量的液体适用于所选择的产品浸湿部件。
4. 应使用 Temposonics 浮子，以实现正确功能及通过安全审核。

4.2 可预见的误用

可预见的误用	后果
错误的传感器连接	可能的电气损坏 参见第7节电气连接
不正确的安装	包装的物理性损坏 参见第6节安装
在未获批准的危險区安装	潜在火花 参见第13节机构信息
过程温度超出范围	信号降级, 可能损坏传感器 参见第5.7节规格
电源超出范围	无通信, 可能损坏传感器 参见第5.7节规格
过程压力超出范围	可能损坏传感器, 参见第5.7节规格
不正确的化学兼容性	可能损坏传感器, 客户必须选择与液罐中的液体兼容的浸湿材料
修改传感器	保修无效, 危险认证无效, 客户应联系厂家提供定制设备
不正确的接地	可能损坏传感器, 影响整体保护, 参见第7.6节接地

表 1: 可预见的误用

4.3 安装、调试和操作

1. 穿戴安全帽、安全鞋、防爆服、安全眼镜、手套和听力保护设备等个人防护用品。
2. 遵循技术文件中的规定。
3. 建议由二人合作进行液位变送器的正确安装、调试和修理。
4. 确保按照区域性装备和设施管理规定选择和安装用于危险环境的设备。只安装符合相应级别、分区、区域、类别、气体组和温度代码的保护类型的设备。
5. 在安装和运行过程中保护传感器免受机械性损坏。
6. 不使用损坏的产品, 通过安全措施防止这类产品被意外使用。为损坏的产品标示损坏标记。
7. 非常小心地连接传感器, 注意连接端子的极性。Temposonics 建议不要在带电时进行连接。
8. 在开启电源之前, 确保启动液位变送器和/或过程不会危及任何人的安全。
9. 定期进行预防性维护, 避免安全风险。
10. 确保电缆束不松开或不伸出接线板连接端, 否则可能会短路并导致问题。
11. 确保任何电缆束 (包括屏蔽部分) 均不与电子模块外壳接触。

5. 产品概述

Level Plus® Tank Slayer®液位变送器是一种连续工作的多功能磁致伸缩传感器，通过Modbus、DDA、模拟 (4...20 mA) 或HART®向用户提供提供产品液位、界面液位、温度和体积。磁致伸缩技术是迄今为止最精确的可重复液位技术之一。

Temposonics是磁致伸缩技术的发明者和供应商，从事液位行业已超过35年。

行业

- 石油
- 液化石油气
- 食品与饮料
- 化学
- 采矿

应用

- 油罐场
- 终端
- 子弹仓
- 分离槽
- 电池罐
- 储罐

特性

- 四合一测量
 - 产品液位
 - 界面液位
 - 温度
 - 体积
- 缺少有计划的维护或重新校准
- 现场修复
- 内在精度±1 mm
- 200点数据关联表
- API温度校正体积
- 防爆

5.1 部件

Level Plus® Tank Slayer®液位变送器包括四个主要部件：外壳、外管、浮子和电子元件。改变变送器元件可定制变送器，几乎可以满足所有应用。

外壳

Level Plus® Tank Slayer®变送器有三种外壳配置：NEMA Type 4X 316L不锈钢外壳、单/双腔体外壳，如下图所示：

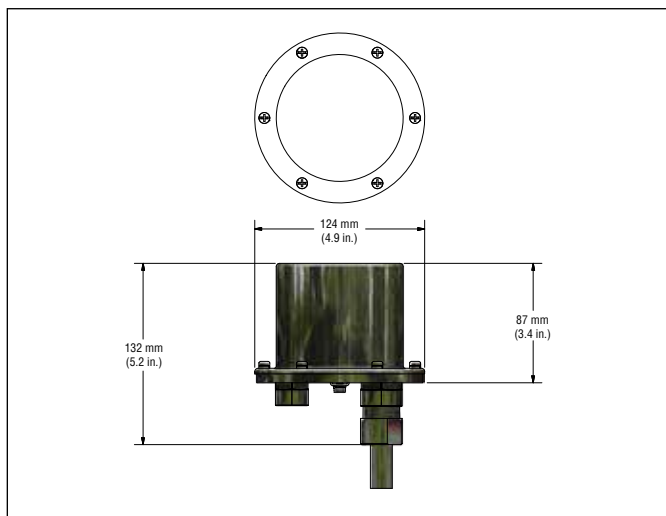


图1: NEMA Type 4X 316L不锈钢外壳

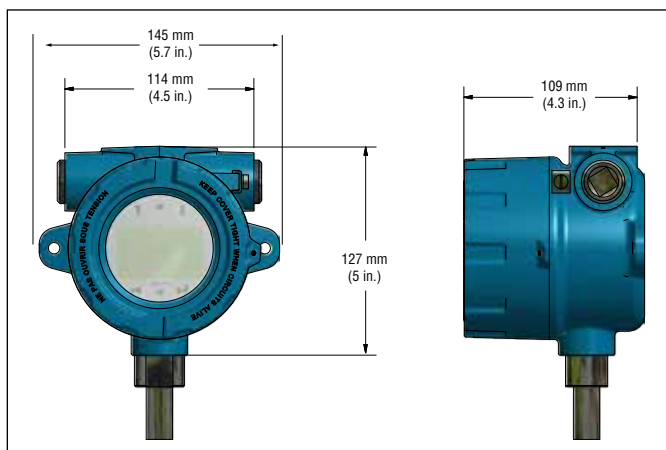


图2: 单腔外壳

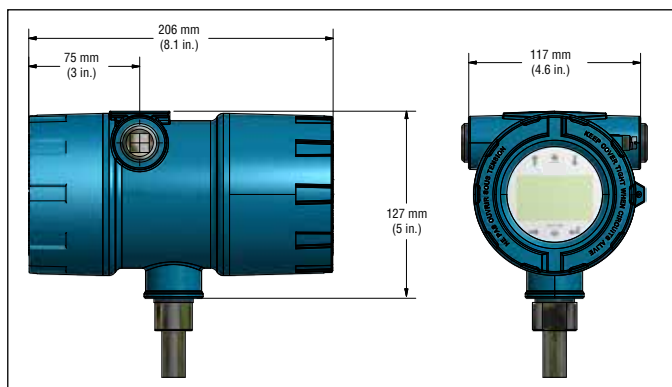


图3: 双腔外壳

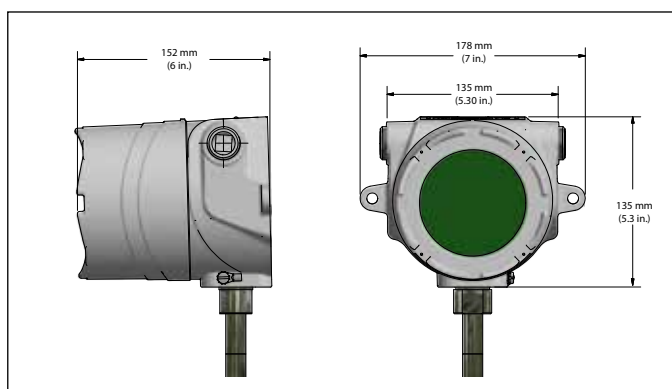


图4: 不锈钢单腔外壳

外管配置

外管有多种配置。挠性软管配有Tank Slayer®。关于其他选配管件，请查找其他Temposonics选配件，如RefineMe®和SoClean®。

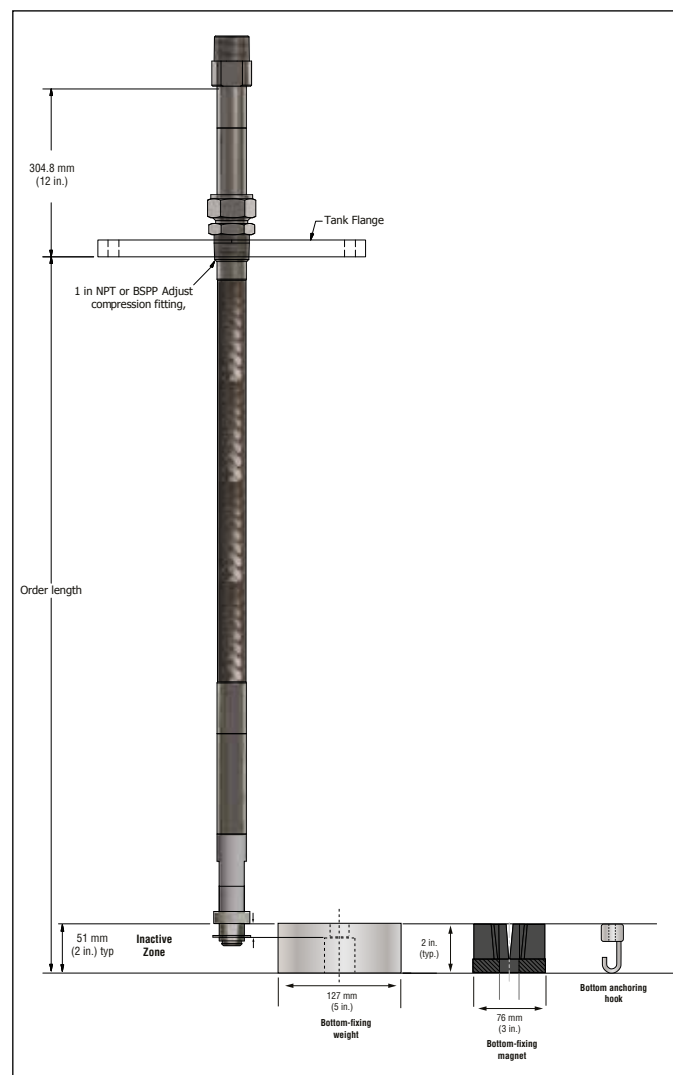


图5: 外管配置

浮子

Tank Slayer®变送器提供适用于不锈钢和镍合金C-276等不同应用的产品液位和界面液位的大量浮子。为了能够准确地探测到界面液位，在产品和界面液体之间至少要有0.05的比重差。关于浮子的详细资料参见“附件目录”，(零件号551103)。

如需我们帮助您选购适合您的应用的专用浮子，请联系技术支持部门，联系方式如下：

- 被测量的液体比重
- 过程温度
- 过程开口大小
- 容器压力

Tank Slayer®变送器应与带有补偿重量的不锈钢或镍合金C-276浮子配套使用。这使得浮子可以与管道保持接触，防止静电荷积聚。关于浮子的详细资料参见“附件目录”，(零件号551103)。

内部电子元件

所有变送器都有两部分电子元件，其一为传感元件，其二为电子板套件。灵活的传感元件是Tank Slayer®的标准配置。电子板套件包括最多三个电子板和一个显示器。

可为Tank Slayer®变送器选配温度传感功能。温度传感设备为数字温度计，装在变送器外管组件的内部。可为Tank Slayer®订购1、5、12或16个温度点。

显示器

LP-Series液位变送器均配套提供触控笔 (零件号404108)，用于操作显示器。针对单腔和双腔外壳，触控笔设计为可在不拆卸外壳的情况下对设备编程。当使用触控笔时，一定要将触控笔与按钮的外形轮廓保持方向一致。如不正确对齐触控笔，可能导致显示器工作不正常。进入菜单的密码是27513。详细信息请参考协议特定的《Modbus接口手册》(零件号551700)、《DDA接口手册》(零件号551701) 以及《HART®接口手册》(零件号551702)。

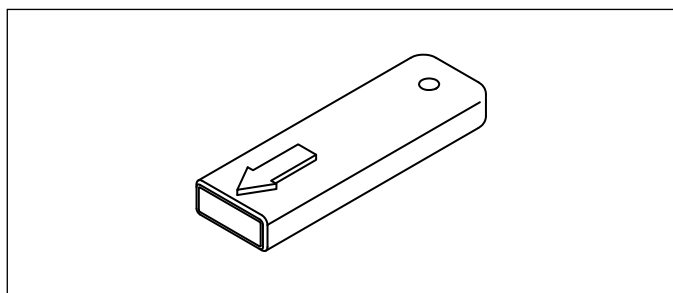


图6: 触控笔 (零件号404108)

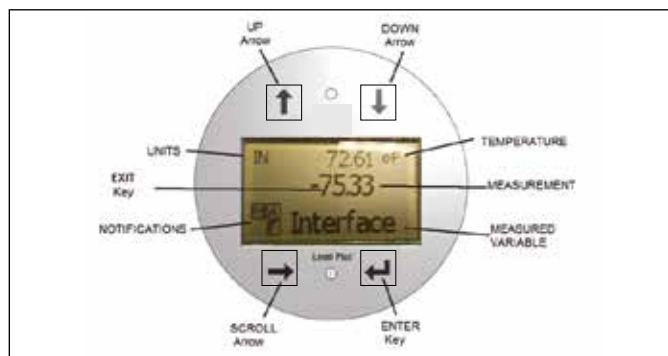


图7: 显示器

附件

Temposonics还提供一系列显示器、外壳、转换器和其他附件，请参考“附件目录” (零件号551103)。

5.2 精度

磁致伸缩变送器的内在精度基于非线性进行测量。非线性是对波导中任何缺陷的测量，这反映在变送器输出的线性度上。Temposonics公差反映出非线性最大值为 ± 1 mm。Temposonics以专利型合金制造所有专用波导，在装运前对所有变送器进行测试，从而能够达到如此严格的公差。

5.3 质保

重要说明:

如果怀疑变送器工作不正常，请联系技术支持部门或售后服务部门。技术支持部门可以帮助您进行故障处理、更换零件以及在必要时提供退货授权 (RMA) 信息。

所有Level Plus®变送器均享有从发货日期起的两年有限质保。额外延期质保可付费购买。需提供退货授权 (RMA) 编号，必须附上所有变送器退返部分。已在生产过程中使用的设备必须根据OSHA标准进行清洁，方可退回。已在生产过程中使用的变送器必须随附材料安全数据表 (MSDS)。

5.4 储存

如果安装前需要储存，请保存在室内干燥环境中，环境温度范围不超过 -40 °C至 $+71$ °C (-40 °F至 $+160$ °F)。

5.5 CRN规格

以下是根据法兰和ASME B31.3-2016下的CRN计算，所计算出的Tank SLAYER®液位变送器上可用的ANSI凸面法兰压力额定值。请注意，尽管计算结果更高，但软管的最大压力额定值为 435 psi (30.0 bar)。使用较低额定值的原因是，尽管软管可以承受更高的压力，但可能因此导致软管延长且失去精度。

RF法兰等级	最高温度					
	100 °F		200 °F		257 °F	
无法兰	725 psig	50.0 bar	-	-	603 psig	41.6 bar
150#	275 psig	19.0 bar	235 psig	16.2 bar	223 psig	15.4 bar
300#	720 psig	49.6 bar	620 psig	42.7 bar	585 psig	40.3 bar
600#	1440 psig	99.3 bar	1240 psig	85.5 bar	1171 psig	80.7 bar

请注意，在Tank SLAYER®液位变送器上有两个压力额定值。一个压力额定值用于危险区域，另一个压力额定值用于压力容器中。根据应用不同，可能需要一个、两个额定值，也可能一个都不需要。如果安装在危险区域中，则维持危险区域速度的最大压力额定值为435 psi (30.0 bar)。如果安装在压力容器中，则必须按照上面所示的计算方法。但是，如果压力容器位于危险区域内，则仍然应用危险区域的最大额定值。

5.6 型号标签

1	2	3	4	5	6	7	8	9	10	11	12	13	14	15	16	17	18	19	20	21	22
L	P	T																			
a			b	c	D	E	F	G	h	i	j	k	L	m	n	o					P

a	传感器型号
L P T	Tank Slayer®液位变送器

b	输出
M	Modbus
D	DDA
1	1回路, 使用HART®
2	2回路, 使用HART®
5	1回路, 使用HART®和SIL 2
7	2回路, 使用HART®和SIL 2 (仅回路1)

c	外壳类型
A	NEMA外壳 (带电缆)
B	NEMA外壳 (带接线端)
C	NEMA外壳 (带接头)
D	单腔, 带显示器
E	双腔, 带显示器
L	SS单腔, 带显示器

D	电子安装
1	标准

E	传感器管
M	挠性管, 7/8"外径管, 带底部安装环扣
N	挠性管, 7/8"外径管, 带底部安装配重
P	挠性管, 7/8"外径管, 带底部安装磁铁
S	挠性管, 7/8"外径管, 不带底部安装硬件

F	制造材料 (浸湿部件)*
1	316L不锈钢

G	过程连接类型
1	NPT可调 (仅1 in.)
2	BSPP可调 (仅1 in.)
6	150 lb.焊接突面法兰
7	300 lb.焊接突面法兰
8	600 lb.焊接突面法兰
A	PN16, DIN 2572焊接法兰
B	PN40, DIN 2572焊接法兰
C	PN64, DIN 2572焊接法兰
D	PN100, DIN 2572焊接法兰

h	过程连接尺寸
B	1 in. (仅NPT或BSPP)
D	2 in. (DN50)
E	DN65
F	3 in. (DN80)
G	4 in. (DN100)
H	5 in. (DN125)
J	6 in. (DN150)
X	无

i	DT (数字温度计) 数量
0	无
1	1 DT
5	5 DT (Modbus或DDA)
K	12 DT (仅Modbus)
M	16 DT (仅Modbus)

j	DT更换
F	按API均匀间隔
C	定制
X	无

下一页继续.....

* / 其他材料请联系厂家

1	2	3	4	5	6	7	8	9	10	11	12	13	14	15	16	17	18	19	20	21	22
L	P	T																			
a			b	c	D	E	F	G	h	i	j	k	L	m	n	o					P

k	公告机构
C	CEC (FMC)
E	ATEX
F	NEC (FM)
I	IEC
X	无
B	INMETRO
N	NEPSI
P	CCOE
T	CML/TIIS
K	KC

L	保护方式
F	防爆/防火 (只适用于D、E或L型外壳)
I	本质安全
X	无认证

m	气体组别
A	A组 (不对“C = CEC (FMC)”通知机构和“F = 防爆/防爆”保护方法提供)
B	B组
C	C组
D	D组
3	IIC (仅本质安全)
4	IIB + H2 (仅防爆/防火)
X	无

n	测量单位
M	mm (公制)
U	inch (美国常用)

o	长度 (无小数位)
X X X X X	挠性传感器管: 1575...22000 mm (代码: 01575至22000)
X X X X X	挠性传感器管: 62...866 in. (代码为06200至86600)

P	特制
S	标准产品

注意
浮子、电缆和远程显示器等附件可单独订购。所有附件参见附件目录 (551103)。

5.7 技术数据

液位输出	
测量变量	产品液位和界面液位
输出信号 / 协议	Modbus RTU、DDA、模拟 (4...20 mA)、HART®
订购长度	1575...22000 mm (62...866 in.) (订购长度等于测量范围加上非有效区 / 联系厂家提供加长件)
内在精度	±1 mm (0.039 in.)
可重复性	0.001% F.S.或0.381 mm (0.015 in.)，取较大值 (任意方向)
温度输出	
测量变量	平均温度和多点温度 (Modbus、DDA) 单点温度 (模拟、HART®)
温度精度 (Modbus、DDA)	±0.2 °C (0.4 °F) 范围 -40...-20 °C (-40...-4 °F)， ±0.1 °C (0.2 °F) 范围 -20...+70 °C (-4...+158 °F)， ±0.15 °C (0.3 °F) 范围 +70...+100 °C (+158...+212 °F)， ±0.5 °C (0.9 °F) 范围 +100...+105 °C (+ 212 ...221 °F)
温度精度 (模拟，HART®)	±0.28 °C (0.5 °F) 范围 -40...+105 °C (-40...+221 °F)
电子	
输入电压	10.5...28 VDC
故障保护	高，满量程 (Modbus、DDA) 低，3.5 mA (默认)，或高，22.8 mA (模拟、HART®)
反极性保护	串联二极管
EMC	EN 61326-1、EN 61326-2-3、EN 61326-3-2、EN 61000-6-2、EN 61000-6-3、EN 61000-4-2、 EN 61000-4-3、EN 61000-4-4、EN 61000-4-5、EN 61000-4-6、EN 61000-4-8、EN 61000-4-11
环境	
外壳等级	NEMA Type 4X, IP65
湿度	相对湿度0至100%，无冷凝
工作温度	电子：-40...+71 °C (-40...+160 °F) 传感元件：-40...+125 °C (-40...+257 °F) (具体温度范围请与工厂联系) 温度元件：-40...+105 °C (-40...+221 °F)
容器压力	挠性软管：30 bar (435 psi)
材料	浸湿部件：316L 不锈钢 (替换材料请与厂家联系) 非浸湿部件：316L 不锈钢，环氧涂层铝
现场安装	
外壳尺寸	单腔：145 mm (5.7 in.) W × 127 mm (5 in.) D × 109 mm (4.3 in.) H 双腔：117 mm (4.6 in.) W × 127 mm (5 in.) D × 206 mm (8.1 in.) H 不锈钢单腔：178 mm (7.1 in.) W × 135 mm (5.3 in.) D × 153 mm (6 in.) H NEMA 4X型：87 mm (3.4 in.) W × 124 mm (4.9 in.) D × 132 mm (5.2 in.) H
安装	
挠性软管	1 in. 可调MNPT或BSPP安装，法兰安装架
接线	
连接	4线屏蔽电缆或双绞线， 4570 mm (180 in.) 整体式电缆 (带尾线) Daniel Woodhead 6引脚插头
电气连接	
单腔和双腔	¾ in. FNPT导管开口，M20用于ATEX/IECEx型号
NEMA 4X型	½ in. FNPT导管开口
显示器	
测量变量	产品液位、界面液位和温度

6. 安装

6.1 培训

警告：

在储罐中安装或拆除LP-Series液位变送器的管道/软管时，将释放出可燃蒸汽。由于会释放可燃蒸汽，在安装或拆卸液位变送器时一定要采取各种预防措施。

安装只能由有资质的维护人员或Temposonics培训的维护技术人员按照IEC 60079-14和当地法规进行。Temposonics为安装、调试、维护和修理人员提供网络和个性化培训。Temposonics同样为以上功能提供工厂直接服务。在启动之前请联系Temposonics讨论培训或工厂直接服务事宜。

6.2 导波管和导杆

Level Plus®变送器可以安装在开槽或不开槽导波管中，但最好使用开槽导波管。使用不开槽导波管将对各种液位设备带来不利影响，因为导波管中的液位可能不同于储罐中的液位。Level Plus®变送器还可以安装在导波管的侧面，从而像自动储罐测量一样，从同样开口进行取样和手动测量。详细资料请联系技术支持部门。

Level Plus®变送器的安装不需要使用导波管。由于具有专利型挠性波导和软管，我们的变送器可以安装在多种无导波管储罐中，对性能无影响。强烈建议在扰动性和/或快速加注型储罐中配备导波管。

6.3 工具

- 9/16"螺纹套管和棘齿
- 通道锁钳
- 3/16"六角扳手 (内六角扳手)
- 1"开口扳手
- 普通螺丝刀，开槽螺丝刀

6.4 安装步骤

小心：

在组装和安装Tank Slayer®变送器时，小心不要让软管扭结或盘绕在406.5毫米 (16英寸) 直径内。建议不要单独组装和安装本变送器。为了确保正确、安全地组装Tank Slayer®变送器，建议最少由两人操作。建议戴手套。工作区域可能需要使用个人防护设备，如安全鞋、安全眼镜、安全帽以及防火服。

1. 开始前请阅读第4.3节。
2. 对于Modbus或DDA，执行第8.4.1节中的步骤1-10。对于模拟，执行第8.4.2节中的步骤1-9。
3. 拆下止动环。使用辅助工具，将挠性软管穿过拆下的储罐法兰的孔，直到法兰位于靠近变送器顶部的管道的刚性截面。将可调接头的螺纹段插入客户提供的法兰中，然后拧紧 (必要时使用管道螺纹密封剂)。小心不要将法兰掉落在挠性软管上，否则会造成损坏。
4. 将产品浮子滑入挠性软管。将界面浮子 (可选) 滑入挠性软管。止动环与刚性截面底部保持3英寸安装距离 (参见以下“说明”)。不要让浮子沿着挠性软管掉落或自由下落，否则会造成损坏。

注意

根据为应用选择的浮子，可拆卸或调节止动环。详细信息请咨询厂家。

5. 用所提供的螺母、垫片和垫圈将钩子、配重或磁铁固定在管道的焊接端塞部分 (这是管道的底部刚性部分) 并拧紧，如图8、图11和图9所示。对于磁铁，在安装到储罐之前，要拆下垫圈。

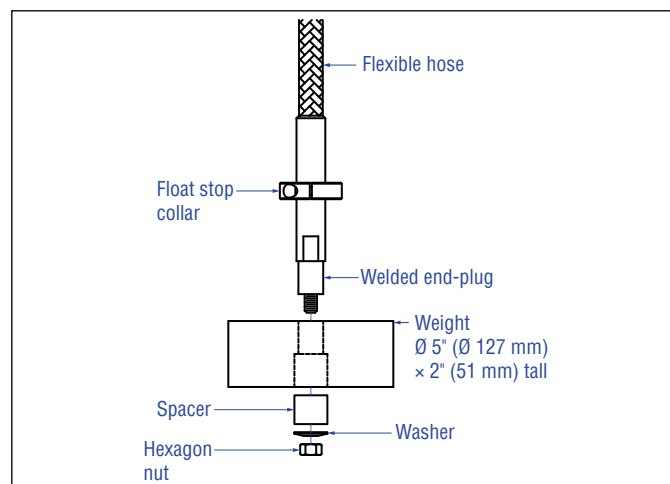


图8: 底部安装配重

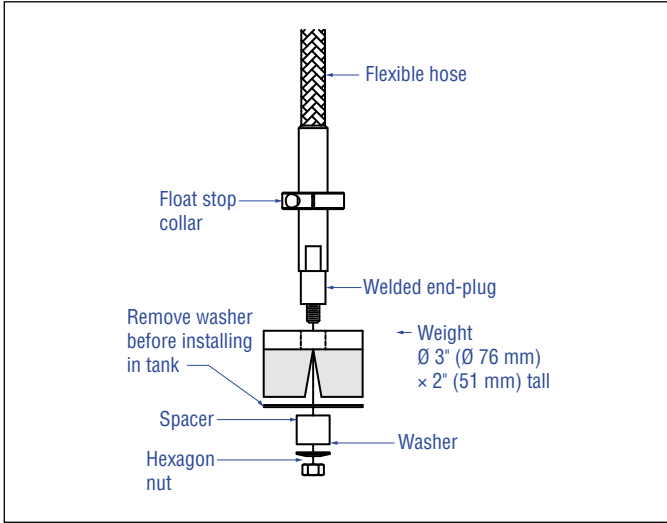


图9: 底部安装磁铁

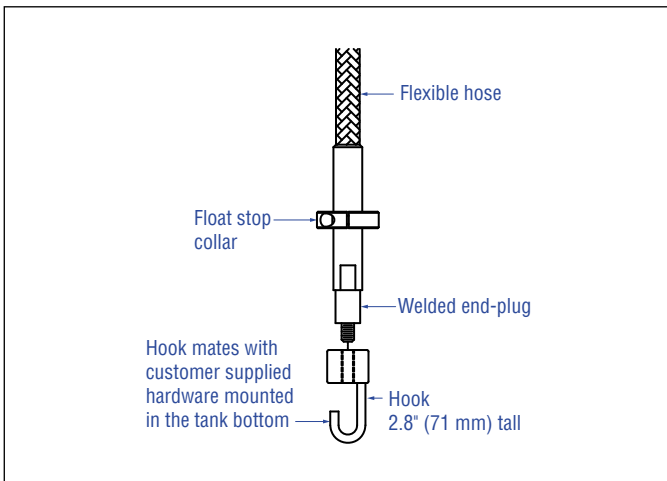


图10: 底部安装固定钩

警告:

在储罐中安装或拆除LP-Series液位变送器的管道/软管时，将释放出可燃蒸汽。由于会释放可燃蒸汽，在安装或拆卸液位变送器时一定要采取各种预防措施。

6. 将浮子向后滑动至止动环，防止在安装过程中自由下落到储罐上。将软管和浮子穿过储罐升流管，将变送器/浮子组件下降到储罐中，直到到达底部。如果使用底部固定钩，将固定钩拧紧到储罐底部的客户提供的正确配套五金件上。
7. 将法兰固定到储罐升流管上。
8. 将变送器朝上拉，将挠性软管拉直，直到感到配重、磁铁或固定钩的阻力，但不让配重和磁铁离开罐底。拧紧可调接头，将变送器固定到位。
9. 连接现场线缆端子时，注意适当的接线方向。

6.5 安装

变送器的安装方式取决于使用该变送器的容器或储罐以及所安装的变送器类型。有两种典型安装方式：螺纹法兰安装和焊接法兰安装。

螺纹法兰安装

在大多数应用中，如果有适当的螺纹接头可供使用，Tank Slayer®变送器可以通过NPT或BSPP螺纹安装件直接安装在储罐或法兰上。如果法兰拆下后，浮子不能穿过法兰开口进行安装，必须采用替代方式将浮子从容器内部安装在变送器上；这可能需要变送器输入点附近安排检修口，如图11所示。

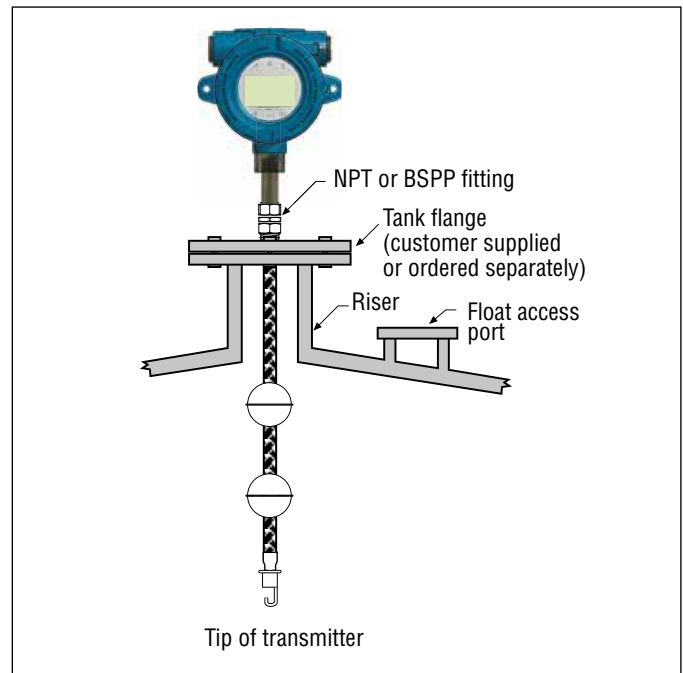


图11: 挠性管的螺纹法兰安装

焊接法兰安装

Tank Slayer®变送器还能安装到储罐法兰上，如图12所示。首先，将浮子安装在变送器上。第二，在变送器尖端上安装浮子固定五金件。最后，将变送器、法兰和浮子作为一个组件安装到储罐上。

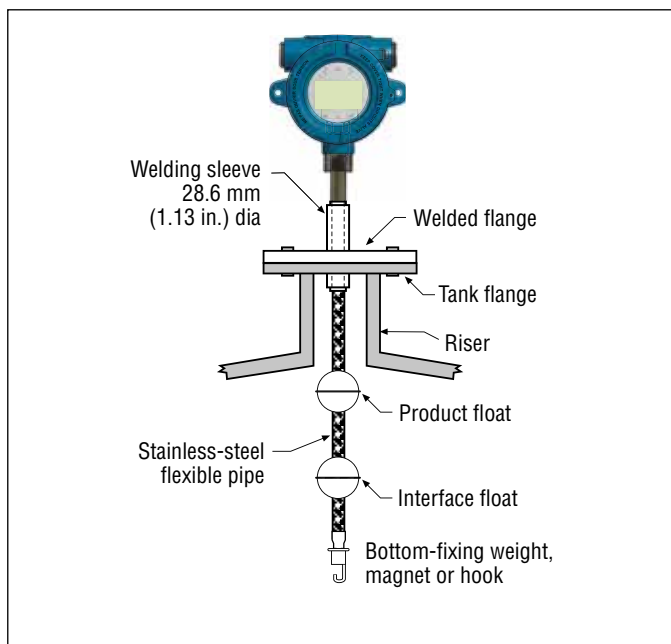


图12: 挠性管的焊接法兰安装

7. 电气连接

7.1 基本信息

Level Plus® Tank Slayer®变送器的常用本质安全型连接装置包括防护安全格栅、电源和读取或监视设备。参见第13节认证机构信息。

Level Plus® Tank Slayer®变送器的常用防爆防火连接装置包括电源和读取或监视设备。所有电缆接线均安装在符合当地电气规程的核准带密封导管中。参见第13节认证机构信息。

7.2 安全建议

必须:

1. 在进行电气连接时，必须始终遵循当地和国家的电气规程并注意极性。
2. 切勿在接通电源时进行Tank Slayer®变送器的电气连接。
3. 确保电缆束不松开或不伸出接线板连接端，否则可能会短路并导致问题。
4. 确保任何电缆束(包括屏蔽部分)均不与电子模块外壳接触。
5. 电子模块外壳通过内部电路接地，与防爆外壳电绝缘。

7.3 工业拓扑

本手册给出四种拓扑的说明和图示。不过，Temposonics建议不要使用菊花链型拓扑。

点对点型

点对点拓扑回路中只有一个设备，如图13所示。这种拓扑通常不用于总线网络，因为它不具有将多个设备放在一个回路上的优点。

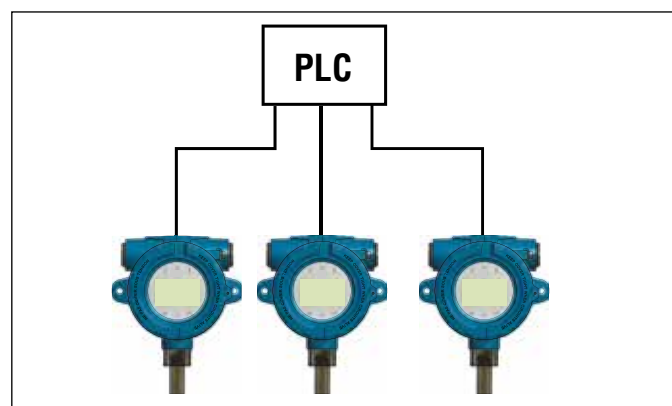


图13: 点对点型拓扑

带分支的总线型

带分支的总线型拓扑有一条主干线，每台设备连接在其分支上的接线盒上，如图14所示。带分支的总线型拓扑和树型拓扑可以一起使用，形成混合型拓扑。

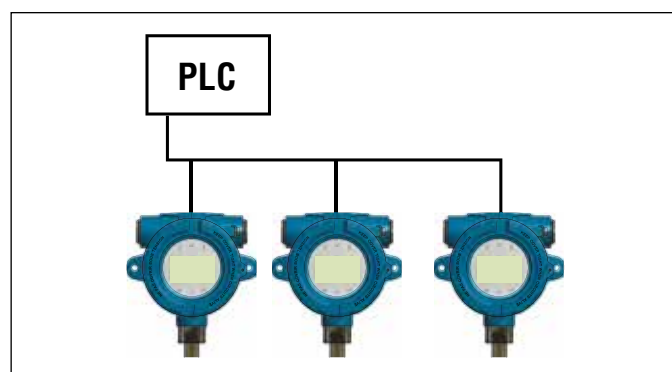


图14: 带分支的总线型拓扑

树对齐型

树型拓扑与带分支的总线型拓扑非常相似，差别在于它有供所有变送器使用的公用接线盒，如图15所示。带分支的总线型拓扑和树型拓扑可以一起使用，形成混合拓扑。

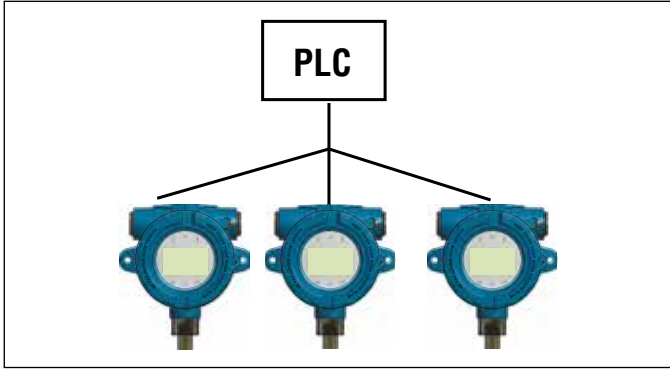


图15: 树型拓扑

菊花链型

菊花链型拓扑使用一条电缆连接所有变送器，电缆在每台现场设备处互联。使用这种拓扑形式时，要确保接线不会因为断开一个变送器而使整个回路断开，如图16所示。Temposonics建议不要使用菊花链型拓扑。

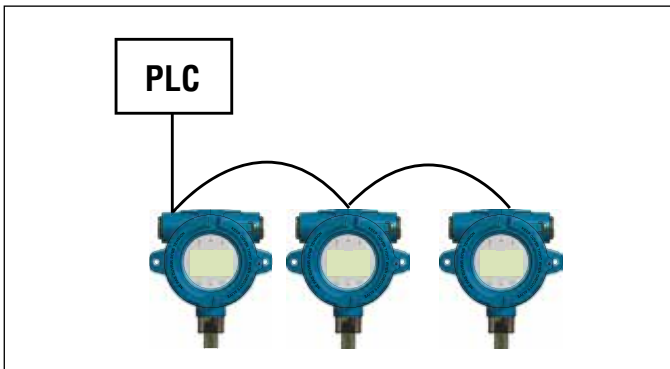


图16: 菊花链型拓扑

7.4 推荐电缆

Level Plus® Tank Slayer®模拟变送器的电缆型号要求参见下列“表2”。

电缆规格

参数	规格
最小电缆尺寸	Ø 0.51...1.6 mm (24...14 AWG)
电缆类型	单对屏蔽或多对总屏蔽;最小0.25 mm (0.010 in.) 绝缘厚度
电容	小于98 pF/m (30 pF/ft)

表 2: 电缆规格和参数

7.5 电气导管

注意

1. 拧紧外壳盖 (如果为双腔则拧紧前后盖)，直到完全顶住O形圈。
2. 不要过度拧紧压力接头。
3. 仅适用侧面导管引入装置。
4. 在高湿度区域，使用通气排水型导管密封装置，以减少湿气侵入。
5. 针对分区安装，要求在外壳457 mm (18 in.) 以内使用批准导管密封。
6. 针对区域安装，要求在外壳50 mm (2 in.) 以内使用批准导管密封。

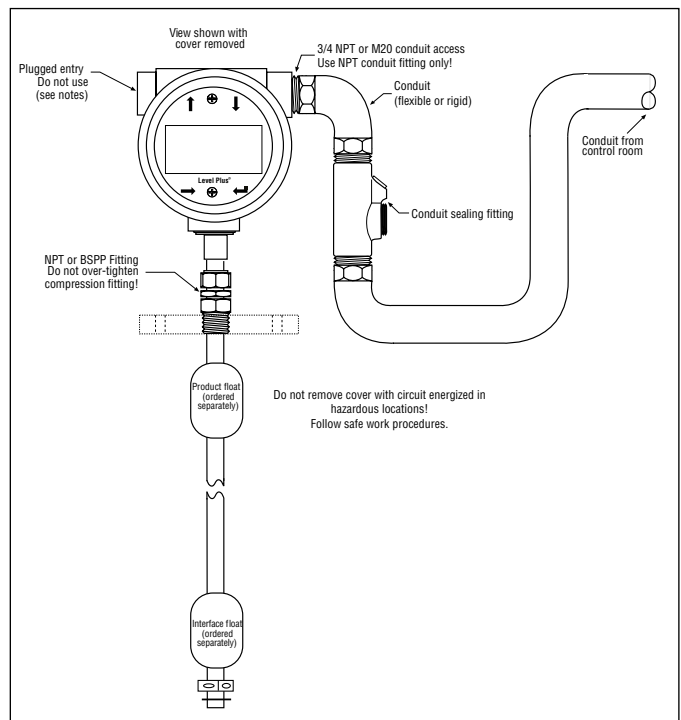


图17: 电缆导管安装

7.6 接地

7.6.1 安全接地

警告：

通过螺纹导管接头为变送器接地不符合传感器安全接地要求。

电子设备接地端有两种接地方式。每种方式所产生的电阻不得超过1 Ω。

- 将接地线穿过导管，直接连接到外壳内的接地片上。
- 直接将接地线连接到外壳外部的接地片上。

7.6.2 屏蔽接地

警告：

屏蔽接地不符合传感器安全接地要求。

传感器对于浪涌、爆炸、射频、辐射发射等外部噪声源和其他噪声的免疫性能取决于通信电缆屏蔽的正确接地。通信电缆屏蔽应为编织型，并连接至传感器外壳的内部接地片。

穿过连续金属导管

安装在专用连续金属导管中时，导管提供对抗外部干扰的屏蔽保护以及连接至外壳的接地保护。在这种情况下，薄膜型屏蔽电缆（排扰线连接至内部接地片）可能已经足够。与其他电缆共用金属导管可能会导致通信电缆的屏蔽性能丧失，可能会影响传感器的性能。在这种情况下，建议使用编织型屏蔽电缆并将其连接至传感器内部接地片。在任何情况下，任何导管内部的噪声电缆或靠近导管的噪声电缆与通信电缆并联都可能影响传感器的性能。

无导管布线

在一些罕见的应用中，或者在不需要安全性的地方，可以不适用金属导管。通信电缆屏蔽应为编织型，并连接至传感器外壳的内部接地片。或者，可以使用经过安全认证的EMC电缆接头进行屏蔽接地。在使用某种电缆接头之前请联系Temposonics了解详细信息。

NEC

意外电流（接地回路）不符合NEC要求，存在安全危险。

7.7 安全格栅

实体参数参见表3，安全格栅实例参见表4

实体参数	
数字供电 (1 / LT)	Ui = 28 VDC
	li = 100 mA
	Ci = 0.0 μF
	Li = 0 mH
	Pi = 700 mW
数字通信 (2 / LT)	Ui = 8.6 VDC
	li = 10 mA
	Ci = 0.0 μF
	Li = 0.0 mH
	Pi = 21.5 mW
模拟 (1 / 回路)	Ui = 28 VDC
	li = 120 mA
	Ci = 0 μF
	Li = 5 μH
	Pi = 840 mW

表 3: 安全格栅实体参数参考值

供应商	STAHL	STAHL	STAHL
类型	9001/01-280-100-101	9001/51-280-110-141	9001/01-086-010-101
最大电压	28 VDC	28 VDC	8.6 VDC
最大电流 (每通道)	100 mA	110 mA	10 mA
最大功率 (每通道)	700 mW	770 mW	21.5 mW
通道数	1	1	1
接口	Modbus/DDA	HART®	Modbus/DDA

表 4: 安全格栅实体参数参考值

8. 调试

8.1 培训

调试只能由有资质的维护人员或Temposonics培训的维护技术人员按照IEC 60079-14和当地法规进行。Temposonics为安装、调试、维护和修理人员提供网络和个性化培训。Temposonics同样为以上功能提供工厂直接服务。在启动之前请联系Temposonics讨论培训或工厂直接服务事宜。

8.2 工具

- 9/16"螺纹套管和棘齿
- 通道锁钳
- 3/16"六角扳手 (内六角扳手)
- 1"开口扳手
- RS485至USB转换器 (零件号380114) [Modbus和DDA]
- Windows环境计算机
- 线性调节电源
- Temposonics设置软件
- HART®至USB转换器 (零件号380068)

8.3 设置软件

Temposonics提供设置软件，设置软件随液位变送器发货或可从www.temposonics.com下载。设置软件用于安装、调试和故障处理。关于设置软件的详细信息请参考《Modbus接口手册》(零件号551700)、《DDA接口手册》(零件号551701) 以及《HART®接口手册》(零件号551702)。

注意

详细信息请参考协议特定的《Modbus接口手册》(零件号551700)、《DDA接口手册》(零件号551701) 以及《HART®接口手册》(零件号551702)。

8.4 调试步骤

8.4.1 Modbus或DDA

1. 开始前请阅读第4.3节。
2. 从运输包装中取出液位变送器。
3. 拆下底部固定螺母、垫圈、垫片和止动环。
4. 将挠性软管插入浮子，确保浮子处于有效范围内。首先安装产品浮子。
5. 连接电源、RS485至USB转换器和计算机。
6. 开启LP Dashboard。
7. 建立通信。
8. 对于DDA接口 – 设置地址。默认值192。
9. 对于Modbus接口 – 设置地址、输入数据关联表、设置容量校正方法。默认值247。
10. 断开电源和通信。取下浮子。准备将挠性液位变送器运输至储罐顶部。
11. 完成第6.4节所述安装。
12. 请合格技术人员执行手动测量。将手动测量值输入至LP Dashboard并校准。
13. 根据站点名称和储罐编号将所有设置保存为备份文件。

8.4.2 HART®

1. 开始前请阅读第4.3节
2. 从运输包装中取出液位变送器。
3. 拆下底部固定螺母、垫圈、垫片和止动环。
4. 将挠性软管插入浮子，确保浮子处于有效范围内。
5. 连接电源、HART®至USB转换器和计算机
6. 开启LP Dashboard。
7. 建立通信。
8. 设置/更新4和20 mA设定值
9. 断开电源和通信。取下浮子。准备将挠性液位变送器运输至储罐顶部。
10. 完成第6.4节所述安装。
11. 请合格技术人员执行手动测量。将手动测量值输入至LP Dashboard并校准。
12. 根据站点名称和储罐编号将所有设置保存为备份文件。

9. 维护

9.1 培训

维修只能由有资质的维护人员或Temposonics培训的维护技术人员按照IEC 60079-14和当地法规进行。Temposonics为安装、调试、维护和修理人员提供网络和个性化培训。Temposonics同样为以上功能提供工厂直接服务。在启动之前请联系Temposonics讨论培训或工厂直接服务事宜。

9.2 工具

- 9/16"螺纹套管和棘齿
- 通道锁钳
- 3/16"六角扳手 (内六角扳手)
- 1"开口扳手

9.3 检查

下面是应定期检查的一些标准事项，以确保液位变送器及周围环境处于工作状态。

- 标识危险区标签，且标签清晰可读
- 危险区证书正确，可用于安装
- 没有可目测发现的擅自修改
- 电气连接牢固
- 外壳垫圈状况令人满意
- 无进水 (白色粉末)
- 电缆无明显损坏
- 导管密封或电缆接头令人满意
- 接地令人满意
- 单腔或双腔外壳螺纹未损坏
- 外壳和O形圈未损坏、破裂
- 可见零件无腐蚀
- 印刷电路板清洁无损

9.4 预防性维护

Level Plus®液位变送器通常不需要进行预防性维护，但根据具体应用可能需要进行预防性维护。对于不可能在挠性软管和/或浮子上形成积聚的普通应用，不需要进行预防性维护，但建议定期进行检查。对于可能在挠性软管和/或浮子上形成积聚的重要服务应用，需要进行预防性维护。

9.4.1 常规应用

9.4.1.1

执行第9.3节中建议的检查。

9.4.1.2

无需额外的预防性维护。可以针对重要维护进行建议进行的预防性维护。

9.4.2 重要服务应用

9.4.2.1

执行第9.3节中建议的检查。

9.4.2.2

断开电源。

9.4.2.3

断开储罐的过程连接。从储罐上拆下挠性软管。

说明

从储罐上拆下软管后最好进行清洁，减少从储罐中带出的产品量。用户应小心遵守所有规程，避免产品泼洒并污染环境。

9.4.2.4

当到达软管底部时，检查浮子。

9.4.2.4.1

如果浮子污染严重，应从储罐上拆下组件，然后从软管上拆下浮子。

9.4.2.4.2

如果浮子轻微污染，应清洁浮子，但无需从软管上拆下。

9.4.2.5

更换储罐中的挠性软管和浮子。

9.4.2.6

将过程连接接回储罐。

9.4.2.7

连接电源。

9.4.2.8

该过程应定期进行，直到清洁间隔时间形成有规律的模式。

10. 维修

10.1 RMA政策

重要说明:

如果怀疑变送器工作不正常，请联系技术支持部门或售后服务部门。技术支持部门可以帮助您进行故障处理、更换零件以及在必要时提供退货授权 (RMA) 信息。

所有Level Plus®变送器均享有从发货日期起的两年有限质保。需提供退货授权 (RMA) 编号，必须附上所有变送器退返部分。已在生产过程中使用的设备必须根据OSHA标准进行清洁，方可退回。已在生产过程中使用的变送器必须随附材料安全数据表 (MSDS)。

10.2 培训

修理只能由有资质的维护人员或Temposonics培训的维护技术人员按照IEC 60079-14和当地法规进行。Temposonics为安装、调试、维护和修理人员提供网络和个性化培训。Temposonics同样为以上功能提供工厂直接服务。在启动之前请联系Temposonics讨论培训或工厂直接服务事宜。

10.3 工具

- 9/16"螺纹套管和棘齿
- 通道锁钳
- 3/16"六角扳手 (内六角扳手)
- 1"开口扳手
- 十字螺丝刀，加螺丝起子
- 普通螺丝刀，开槽螺丝刀
- RS485至USB转换器 (零件号380114) [Modbus和DDA]
- Windows环境计算机
- 线性调节电源
- HART®至USB转换器 (零件号380068) [HART®]

10.4 故障处理

症状	可能的原因	操作
与变送器无通信	无电	检查变送器电压
	接线错误	参考安装图第13节
	地址错误	DDA出厂默认值“192”，Modbus出厂默认值“247”
	软件错误	确认正确的软件
磁铁缺失错误或报警输出	协议错误	确认软件和变送器使用相同的协议
	无法识别浮子	确认已安装浮子
	浮子位于死区	升高浮子，查看错误是否消失
触发液位错误	选择的浮子数目错误	查看变送器上的浮子数目和变送器试图验证的浮子数目是否一致。
	增益需要调整	咨询工厂
	SE损坏	咨询工厂
容量计算错误	最小触发液位太高	咨询工厂
	未输入数据关联表	输入数据关联表
	液位超出数据关联表的范围	在数据关联表中输入额外的点
VCF错误	错误的关联表	检查数值条目
	未输入VCF表	输入VCF表
	VCF表不正确	检查VCF数值条目

表 5: 故障处理参考

10.5 设置软件

Temposonics提供设置软件，设置软件随液位变送器发货或可从www.temposonics.com下载。设置软件将用于安装、调试和故障排除。或有关如何使用设置软件的详细信息请参考《Modbus接口手册》(零件号551700)、《DDA接口手册》(零件号551701) 以及《HART® 接口手册》(零件号551702)。

11. 备品备件

以下是LP-Series产品的备件清单，包括显示器、电子模块、传感元件和软管。如有任何问题，请联系Temposonics技术支持部门。

零备件		零件号
显示器		254732
输出	外壳	零件号
HART®单回路	A, B, C, D, E	254731-1
HART®双回路	A, B, C, D, E	254731-2
Modbus	A, B, C, D, E	254731-3
DDA	A, B, C, D, E	254731-4
HART®单回路	L	254731-5
HART®双回路	L	254731-6
Modbus	L	254731-7
DDA	L	254731-8
SIL单回路	A, B, C, D, E	254850-1
SIL双回路	A, B, C, D, E	254850-2
SIL单回路	L	254850-5
SIL双回路	L	254850-6

传感元件

将型号中的第三位从T改为E。

例如，LPTME1N11B5FFIAU50000S型号的传感元为
LPEME1N11B5FFIAU50000S。

挠性软管

将型号中的第三位从T改为P。

例如，LPTME1N11B5FFIAU50000S型号的替换软管为
LPPME1N11B5FFIAU50000S。

12. 接口

Tank Slayer®有多种输出可供使用，包括Modbus、DDA和HART®。操作和安装手册对所有输出进行说明。每种输出有其专用的接口手册，可用于了解特定输出的额外信息。对于SIL，请查询《SIL安全手册》，零件号551851。

12.1 Modbus

Temposonics通过RS485半双工网络提供Modbus RTU。详细信息请查询《Modbus接口手册》(零件号551700)。

12.2 DDA

Temposonics通过RS485半双工网络提供DDA (直接数字访问)。详细信息请查询《DDA接口手册》(零件号551701)。

12.3 HART®

Temposonics通过4至20 mA信号提供HART®。详细信息请查询《HART®接口手册》(零件号551702)。

13. 认证机构信息

13.1 认证总览

验证机构通过型号中的第13位数字标识，保护方式通过第14位数字标识。型号中的这两位数指定随所选液位变送器提供的危险区域认证。

下面是NEC、CEC、IEC和ATEX批准的详细批准信息。Temposonics还获得了INMETRO、NEPSI、KC、CCoE和CML (日本) 的批准。如果有任何关于危险批准的问题，请联系Temposonics。

公告机构	保护方式	类别	标准
C = CEC	I = 本质安全	类别I, 分区1, 分组ABCD T4 类别I, 分区0, Ex ia IIC T4 Ga Ta = -50 °C至71 °C IP65	CAN C22.2 No. 157-92:2012 CSA C22.2 No. 1010.1:2004 CAN/CSA C22.2 No. 60079-0:2011 CAN/CSA C22.2 No. 60079-11:2014 CAN/CSA C22.2 No. 60529:2005
	F = 防爆/ 防火	类别I, 分区1, 分组BCD T6...T3 Ex db IIB+H2 T6...T3 Ga/Gb Ta = -40 °C至71 °C IP65	CSA C22.2 No. 0.4-04:R2013 CSA C22.2 No. 0.5:R2012 CSA C22.2 No. 0-10:R2015 CSA C22.2 No. 30:R2012 CAN/CSA C22.2 No. 60079-0:2015 CAN/CSA C22.2 No. 60079-1:2016 CAN/CSA 622.2 No. 60079-26:2016 CAN/CSA C22.2 No. 61010.1:2012 CSA C22.2 No. 60529:R2010
E = ATEX	I = 本质安全	⊕ II 1 G Ex ia IIC T4 Ga Ta = -50 °C至71 °C IP65	EN 60079-0:2012 EN 60079-11:2012 EN 60529:1991 + A1:2000
	F = 防火	⊕ II 1/2 G Ex db IIB+H2 T6...T3 Ga/Gb Ta = -40 °C至71 °C IP65	EN 60079-0:2012+A11:2013 EN 60079-1:2014 EN 60079-26:2015 EN 60529:1991 + A2:2013
F = NEC	I = 本质安全	类别I, 分区1, 分组ABCD T4 类别I, 分区0, AEx ia IIC T4 Ga Ta = -50 °C至71 °C IP65	FM 3600:2011 FM 3610:2010 FM 3810:2005 ANSI/ISA 60079-0:2013 ANSI/ISA 60079-11:2014 ANSI/IEC 60529:2004
	F = 防爆/ 防火	类别I, 分区1, 分组T6...T3 类别I, 分区1, 分组BCD T6...T3 类别I, 0/1区, AEx db IIB+H2 T6...T3 Ga/Gb Ta = -40 °C至71 °C IP65	FM 3600:2011 FM 3615:2006 FM 3810:2005 ANSI/ISA 60079-0:2013 ANSI/UL 60079-1:2015 ANSI/UL 60079-26:2017 ANSI/IEC 60529:2004
I = IEC	I = 本质安全	Ex ia IIC T4 Ga Ta = -50 °C至71 °C IP65	IEC 60079-0:2011 IEC 60079-11:2011
	F = 防火	Ex db IIB+H2 T6...T3 Ga/Gb Ta = -40 °C至71 °C IP65	IEC 60079-0:2007-10 IEC 60079-1:2007-04 IEC 60079-26:2014-10 IEC 60529:2013
B = INMETRO	I = 本质安全	Ex ia IIC T4 Ga Ta = -50 °C至71 °C IP65	ABNT NBR IEC 60079-0 ABNT NBR IEC 60079-11 ABNT NBR IEC 60529
	F = 防火	Ex db IIB+H2 T6...T3 Ga/Gb Ta = -40 °C至71 °C IP65	ABNT NBR IEC 60079-0 ABNT NBR IEC 60079-1 ABNT NBR IEC 60079-26 ABNT NBR IEC 60529

表 6: 认证机构认证

下页继续...

公告机构	保护方式	类别	标准
N = NEPSI	I = 本质安全	Ex ia IIC T4 Ga Ta = -50 °C至71 °C IP65	GB 3836.1-2010 GB 3836.4-2010 GB 3836.20-2010
	F = 防火	Ex db IIB+H2 T6...T3 Ga/Gb Ta = -40 °C至71 °C IP65	GB 3836.1-2010 GB 3836.2-2010
C = CCoE/ PESO	I = 本质安全	Ex ia IIC T4 Ga Ta = -50 °C至71 °C IP65	IEC 60079-0:2011 IEC 60079-11:2011 2002年石油规则
	F = 防火	Ex db IIB+H2 T6...T3 Ga/Gb Ta = -40 °C至71 °C IP65	IEC 60079-0:2007-10 IEC 60079-1:2007-04 IEC 60079-26:2014-10 IEC 60529:2013 2002年石油规则
T = CML/TIIS	I = 本质安全	Ex ia IIC T4 Ga Ta = -50 °C至71 °C IP65	IEC 60079-0:2011 IEC 60079-11:2011
	F = 防火	Ex db IIB+H2 T6...T3 Ga/Gb Ta = -40 °C至71 °C IP65	IEC 60079-0:2007-10 IEC 60079-1:2007-04 IEC 60079-26:2014-10 IEC 60529:2013
K = KC	I = 本质安全	Ex ia IIC T4 Ga Ta = -50 °C至71 °C IP65	IEC 60079-0:2011 IEC 60079-11:2011
	F = 防火	Ex db IIB+H2 T6...T3 Ga/Gb Ta = -40 °C至71 °C IP65	IEC 60079-0:2007-10 IEC 60079-1:2007-04 IEC 60079-26:2014-10 IEC 60529:2013

表 7: 认证机构认证

13.2 证书

所有证书的可下载副本均位于www.temposonics.com，可在产品特定登录页面下载。如果从网上下载证书不顺利，请联系 Temposonics技术支持部门，他们将发送电子文档。

13.3 FM

13.3.1 FM IS

13.3.1.1 安全使用的具体条件

- 当需要EPL Ga或Da时，考虑到罕见的故障，应保护含有轻金属（铝或钛）的设备部件不受冲击，以免产生冲击或摩擦火花。使用含有轻金属的设备时，防止碰撞或摩擦火花的措施包括但不限于
 - 垂直安装探头
 - 不应使用机械搅拌
 - 使用导波管来减轻搅拌的影响。
 - 将液位的变化速度限制在不能产生摩擦火花的范围内
- Level Plus数字/模拟液位变送器的最高环境温度为71 °C。为了避免过程温度和其他热力影响，必须加以小心，确保周围环境和变送器外壳内环境不超过71 °C。

- 警告：设备包括非金属外壳和过程部件。为了防止静电火花风险，非金属表面只能用湿布清洁。在相对湿度较低的应用中 (<~30%相对湿度)，油漆表面相对不受灰尘、污垢或油类表面污染，设备的油漆表面可能带有静电电荷，从而成为点火源。只能用湿布清洁油漆表面。
- 设备的适用温度等级、过程温度范围和环境温度范围如下：
 - T3，过程温度范围-40 °C至150 °C
 - T4，过程温度范围-40 °C至135 °C
 - T5，过程温度范围-40 °C至100 °C
 - T6，过程温度范围-40 °C至85 °C
 - 环境温度范围：-40 °C < Ta < 71 °C

13.3.1.2 标签

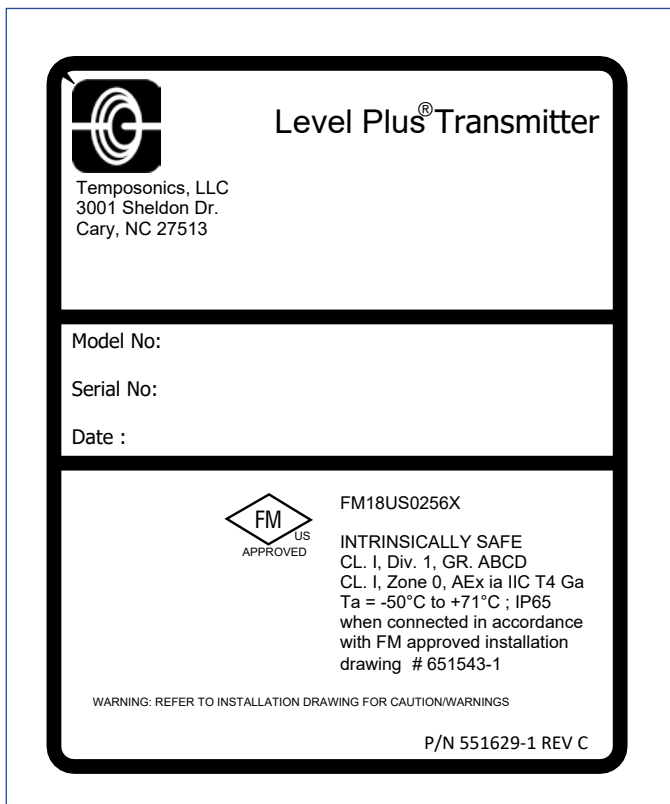


图18: 本质安全型FM标签, Modbus, 或DDA, NEMA外壳

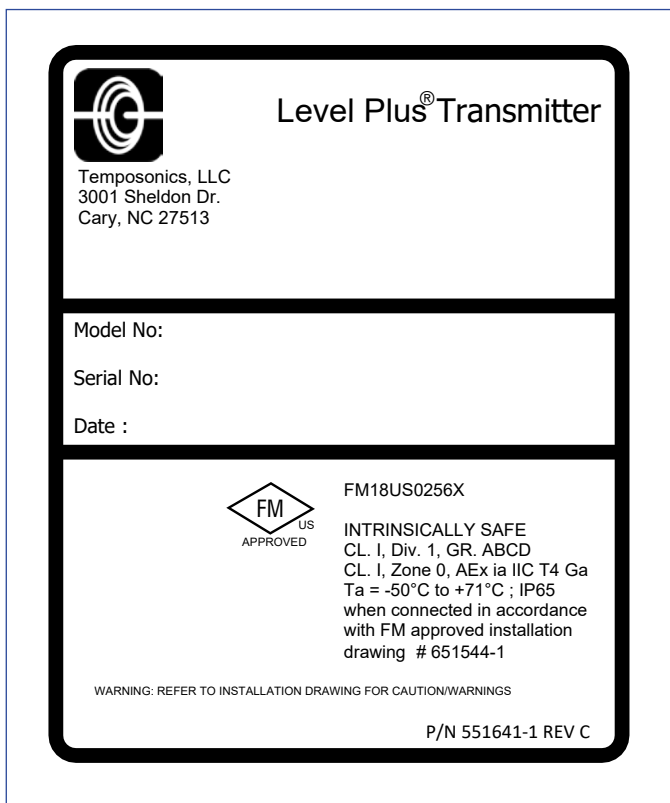


图19: 本质安全型FM标签, HART®, NEMA外壳

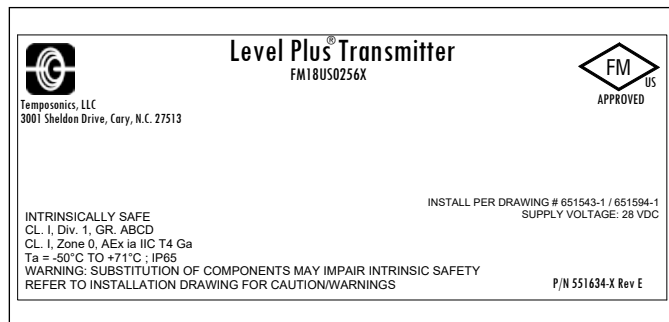


图20: 本质安全型FM标签, Modbus或DDA, 单腔或双腔外壳

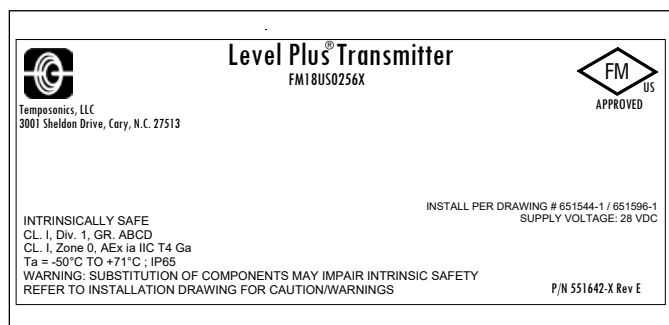


图21: 本质安全型FM标签, HART®, 单腔或双腔外壳

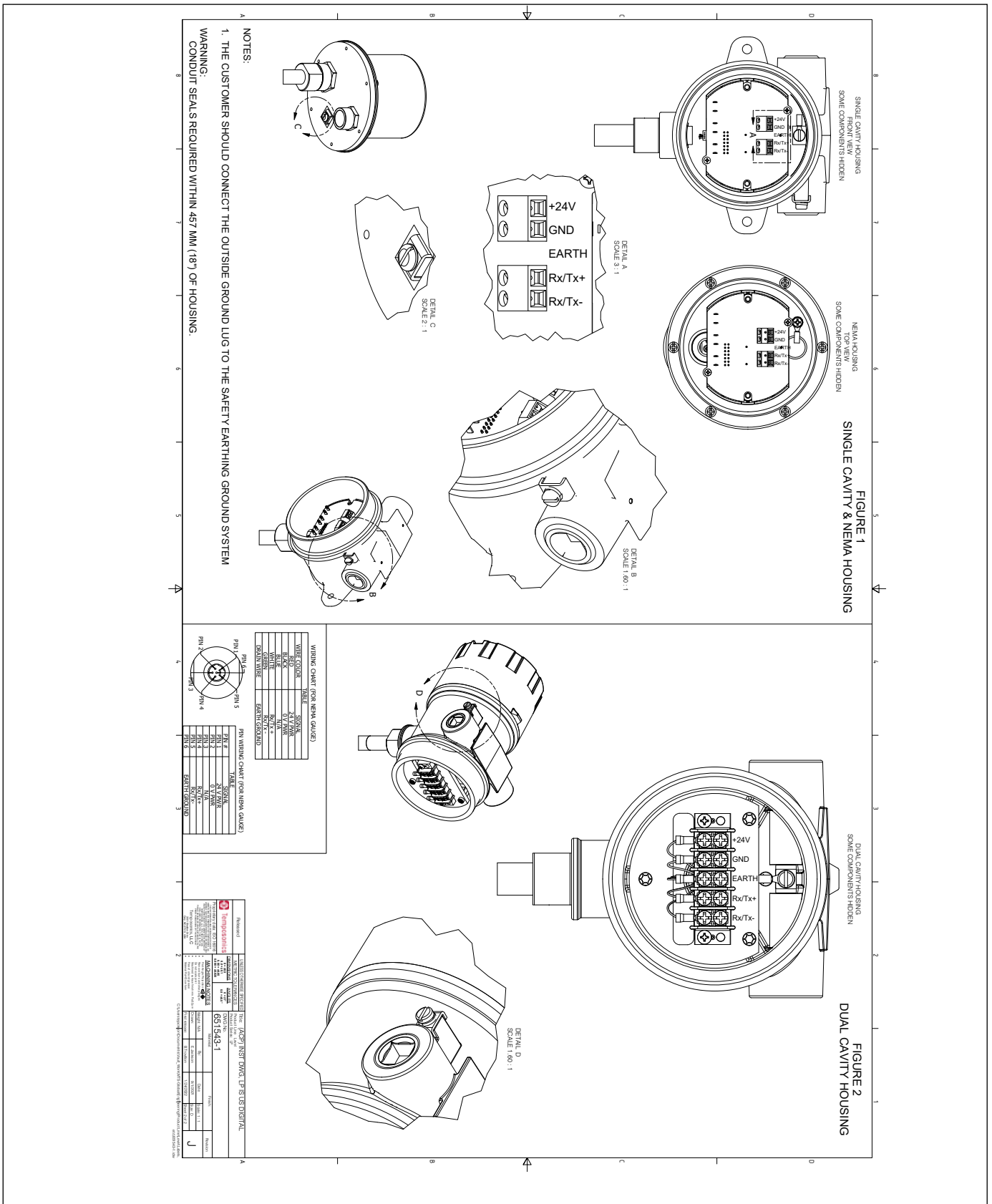


图23: 本质安全型FM安装图, Modbus和DDA, 第2页

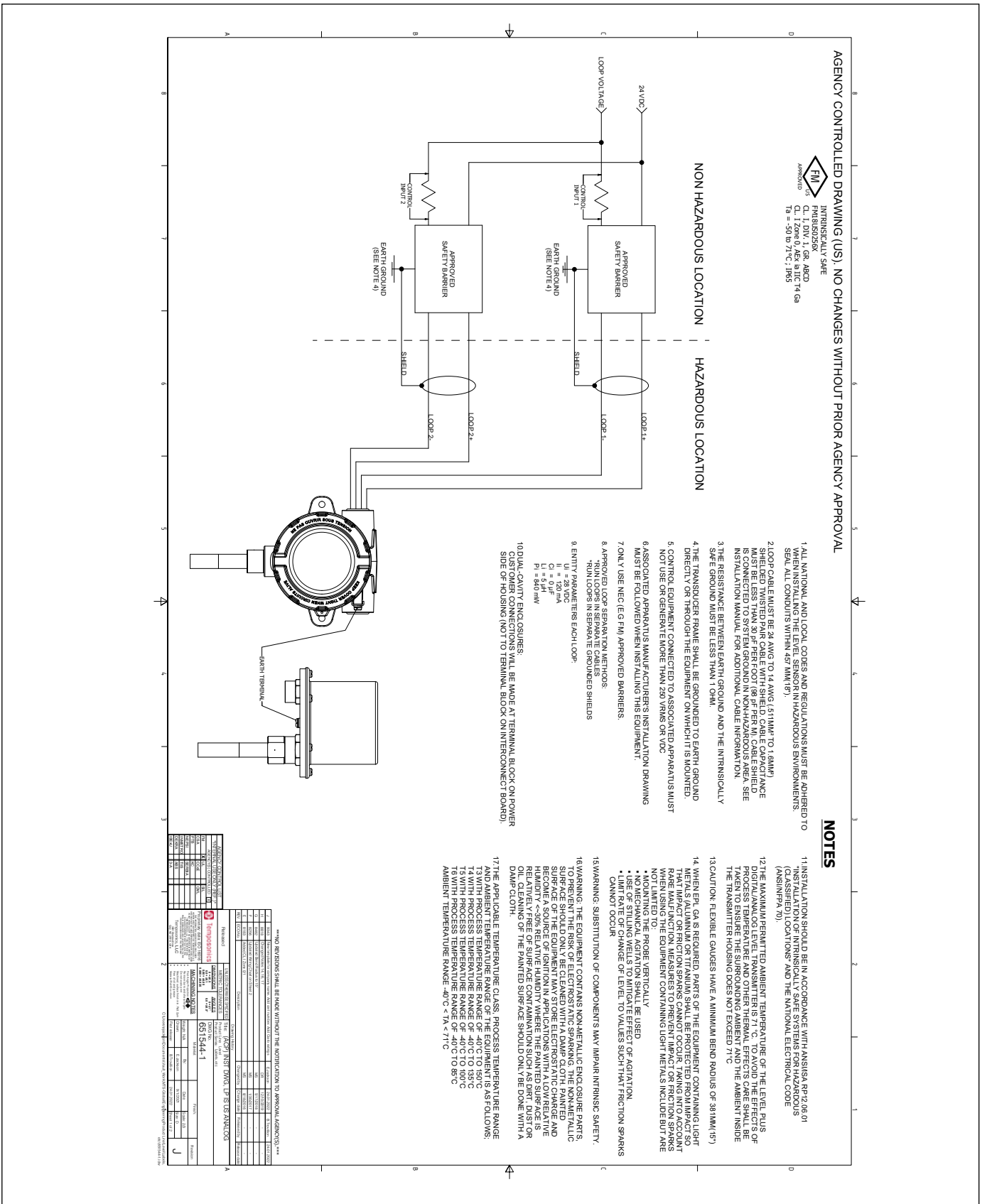


图24: 本质安全型FM安装图, HART, 第1页

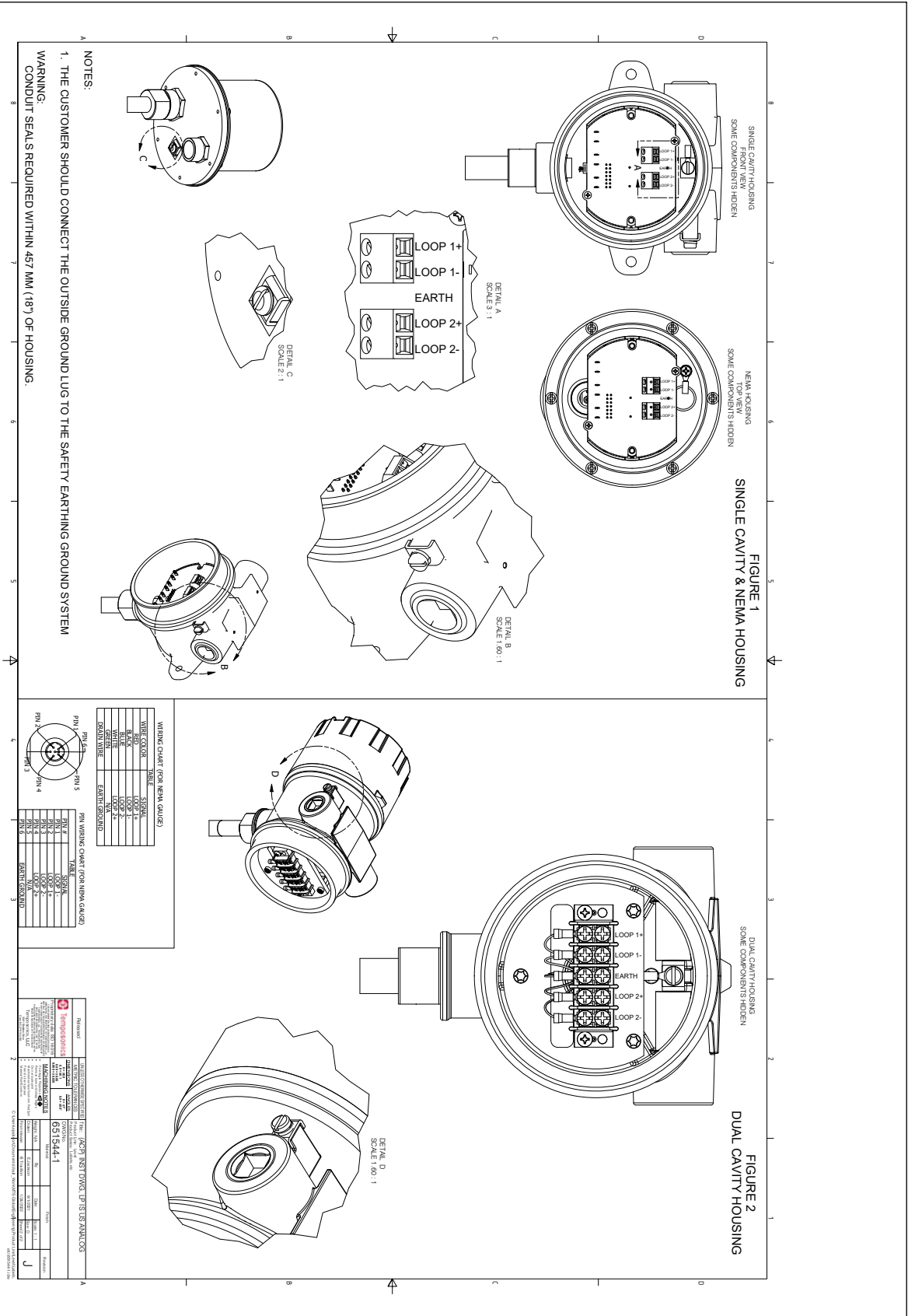


图25: 本质安全型FM安装图, HART®, 第2页

13.3.2 FM XP

13.3.2.1 安全使用的具体条件

1. 警告：设备包括非金属外壳和过程部件。为了防止静电火花风险，非金属表面只能用湿布清洁。在相对湿度较低的应用中 (<~30%相对湿度)，油漆表面相对不受灰尘、污垢或油类表面污染，设备的油漆表面可能带有静电电荷，从而成为点火源。只能用湿布清洁油漆表面。
2. 电缆的额定温度应在最大环境温度以上5 °C。
3. 为了使防护等级保持在IP65，应使用TEFLON胶带 (3层) 或管子涂料。参见安装说明。
4. 设备可以安装在0区和危险性较低的1区之间的界墙上。在该配置下，过程连接安装在0区中，变送器外壳则安装在1区中。参见安装说明。
5. 柔性压力表的最小弯曲直径为381 mm (15 in.)。
6. 火焰路径不可修复。
7. 设备的适用温度等级、过程温度范围和环境温度范围如下：
 - T3，过程温度范围-40 °C至150 °C
 - T4，过程温度范围-40 °C至135 °C
 - T5，过程温度范围-40 °C至100 °C
 - T6，过程温度范围-40 °C至85 °C
 - 环境温度范围：-40 °C < Ta < 71 °C
8. 当安装在MLG (磁性液位计) 上时，请确保电子头和压力屏障之间的最小间距为5英寸。详细信息参见安装说明。
9. 当需要EPL Ga或Da时，考虑到罕见的故障，应保护含有轻金属 (铝或钛) 的设备部件不受冲击，以免产生冲击或摩擦火花。使用含有轻金属的设备时，防止碰撞或摩擦火花的措施包括但不限于：
 - 垂直安装探头
 - 不应使用机械搅拌
 - 使用导波管来减轻搅拌的影响。
 - 将液位的变化速度限制在不能产生摩擦火花的范围内

13.3.2.2 标签

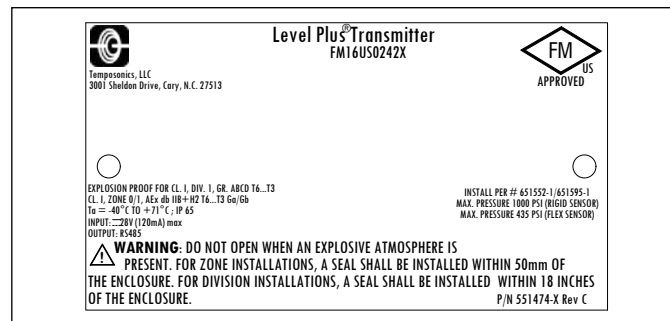


图26: 防爆型, FM标签, Modbus或DDA, 外壳选型G、H或L

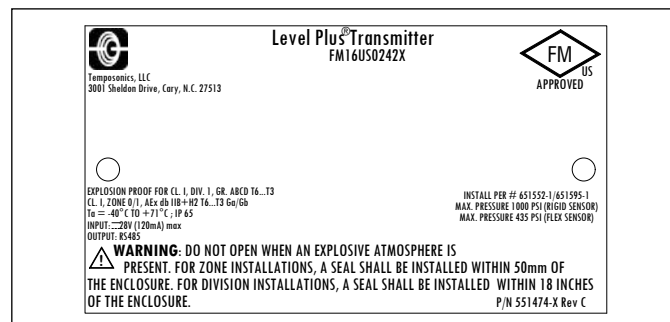


图27: 防爆型, FM标签, Modbus或DDA, 外壳选型D、E

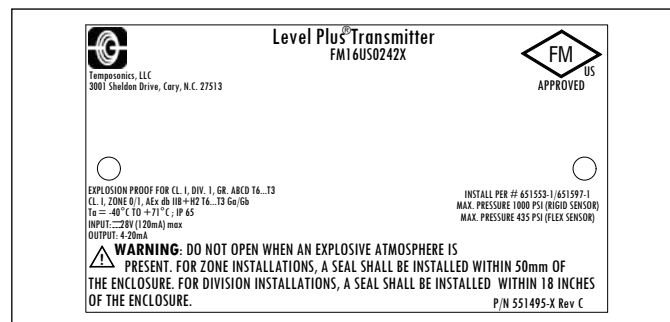


图28: 防爆型, FM标签, HART®, 外壳选型G、H或L

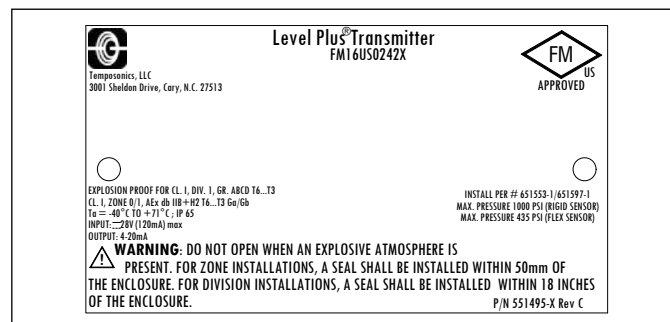


图29: 防爆型, FM标签, HART®, 外壳选型D、E

13.3.2.3 安装图

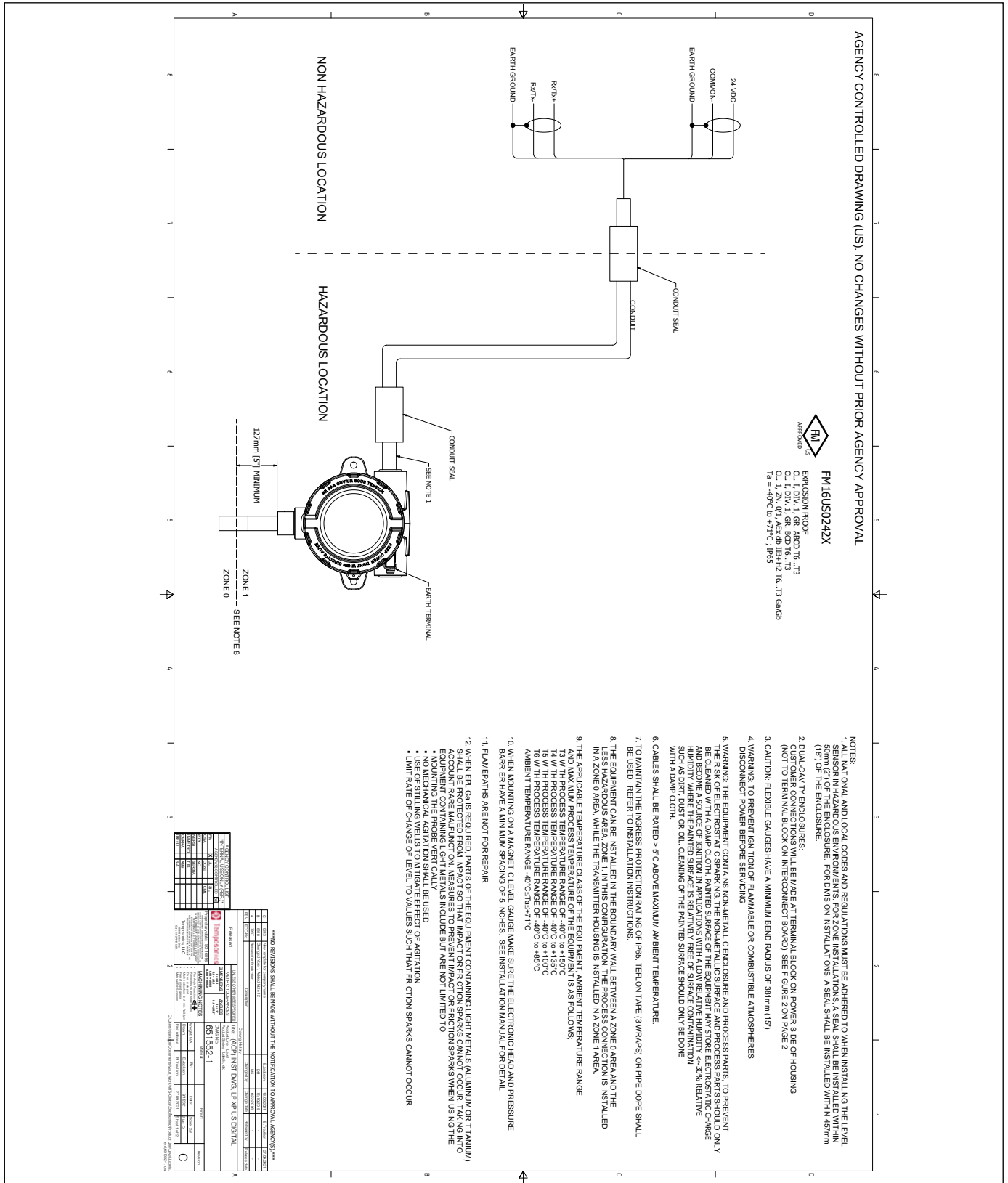


图30: 防爆型, FM安装图, Modbus和DDA, 第1页

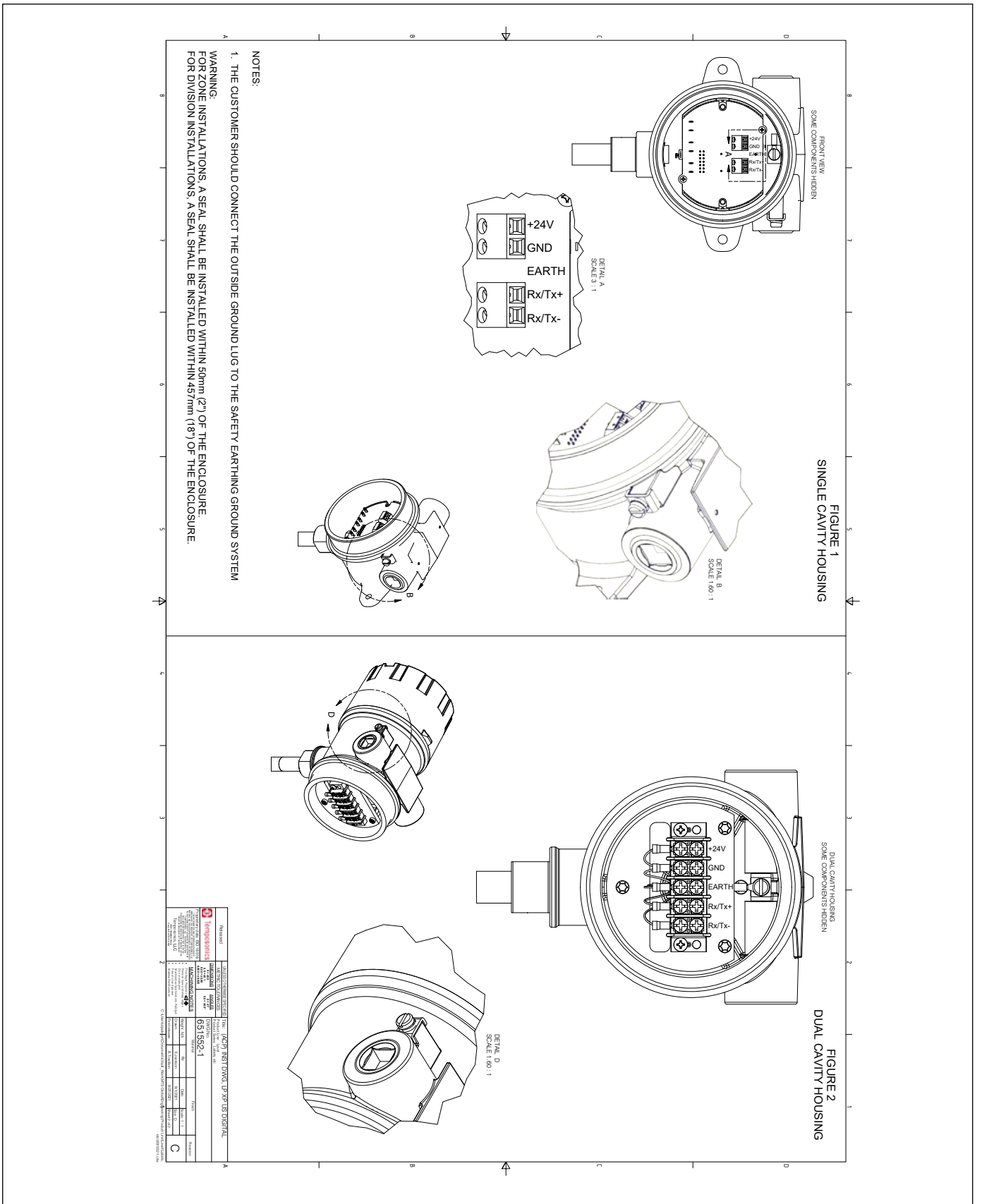


图31: 防爆型, FM安装图, Modbus和DDA, 第2页

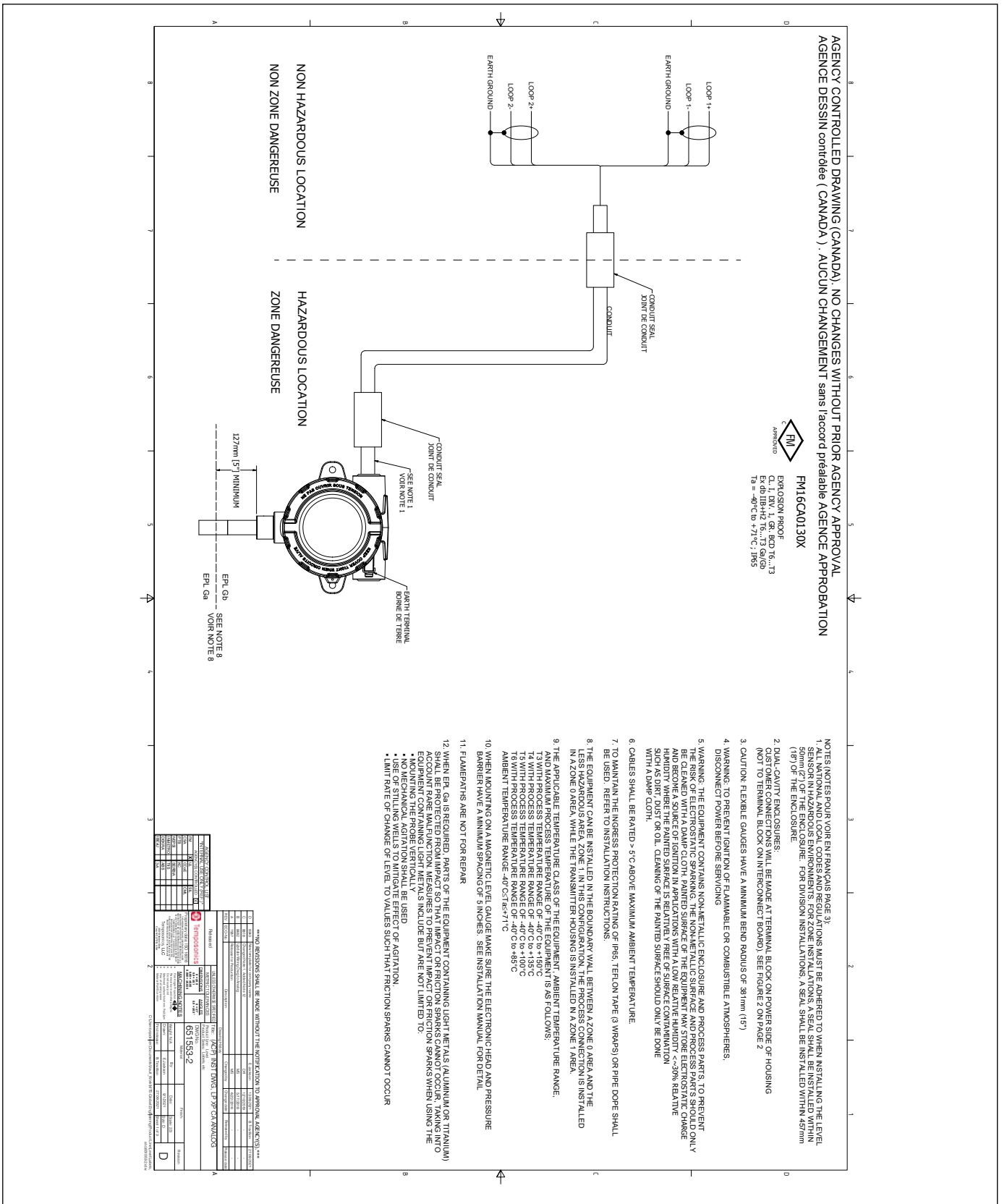


图33: 防爆型, FM安装图, HART, 第2页

13.4 FMC

13.4.1 FMC IS

13.4.1.1 安全使用的具体条件

- 当需要EPL Ga或Da时，考虑到罕见的故障，应保护含有轻金属（铝或钛）的设备部件不受冲击，以免产生冲击或摩擦火花。使用含有轻金属的设备时，防止碰撞或摩擦火花的措施包括但不限于：
 - 垂直安装探头
 - 不应使用机械搅拌
 - 使用导波管来减轻搅拌的影响。
 - 将液位的变化速度限制在不能产生摩擦火花的范围内
- Level Plus数字/模拟液位变送器的最高环境温度为71 °C。为了避免过程温度和其他热力影响，必须加以小心，确保周围环境和变送器外壳内环境不超过71 °C。
- 警告：设备包括非金属外壳和过程部件。为了防止静电火花风险，非金属表面只能用湿布清洁。在相对湿度较低的应用中 (<~30%相对湿度)，油漆表面相对不受灰尘、污垢或油类表面污染，设备的油漆表面可能带有静电电荷，从而成为点火源。只能用湿布清洁油漆表面。
- 设备的适用温度等级、过程温度范围和环境温度范围如下：
 - T3，过程温度范围-40 °C至150 °C
 - T4，过程温度范围-40 °C至135 °C
 - T5，过程温度范围-40 °C至100 °C
 - T6，过程温度范围-40 °C至85 °C
 - 环境温度范围：-40 °C < Ta < 71 °C

13.4.1.2 标签

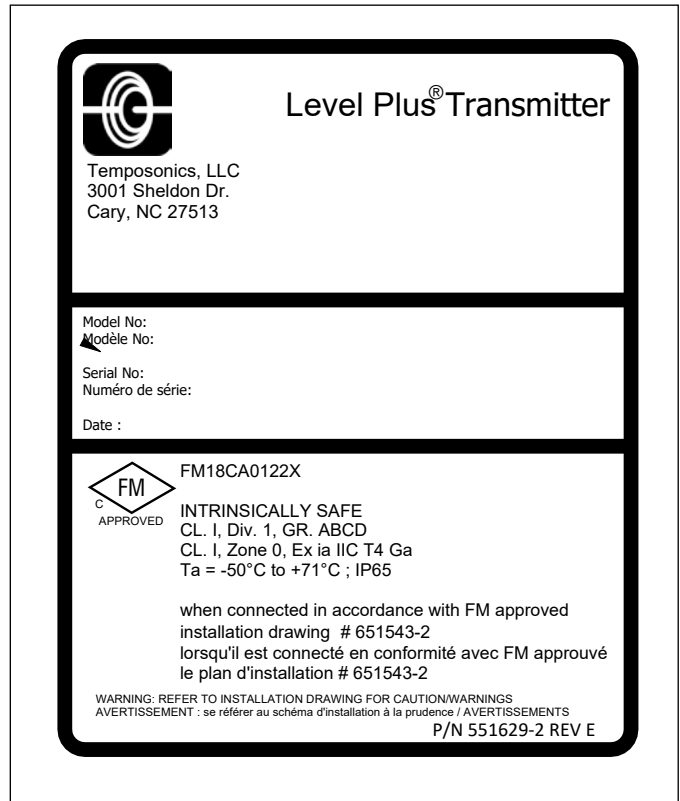


图34: 本质安全型FMC标签, Modbus和DDA, NEMA外壳

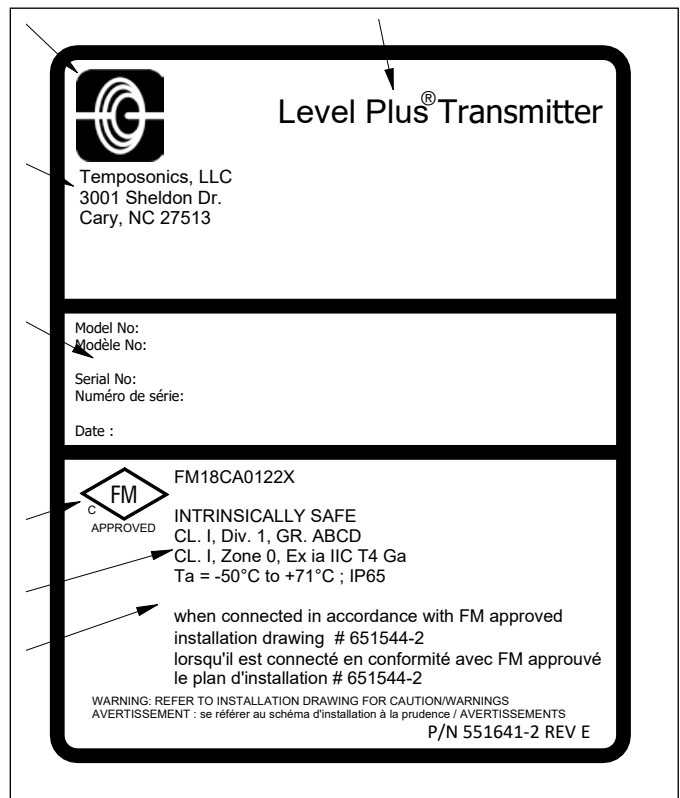


图35: 本质安全型FM标签, HART, NEMA外壳

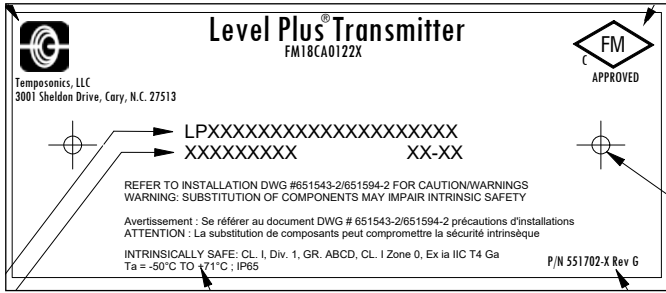


图36: 本质安全型FMC标签, Modbus和DDA, 单腔或双腔外壳

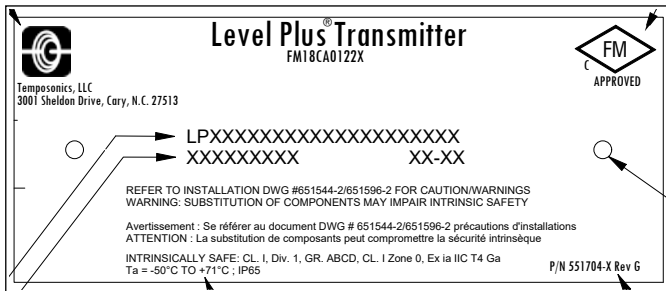
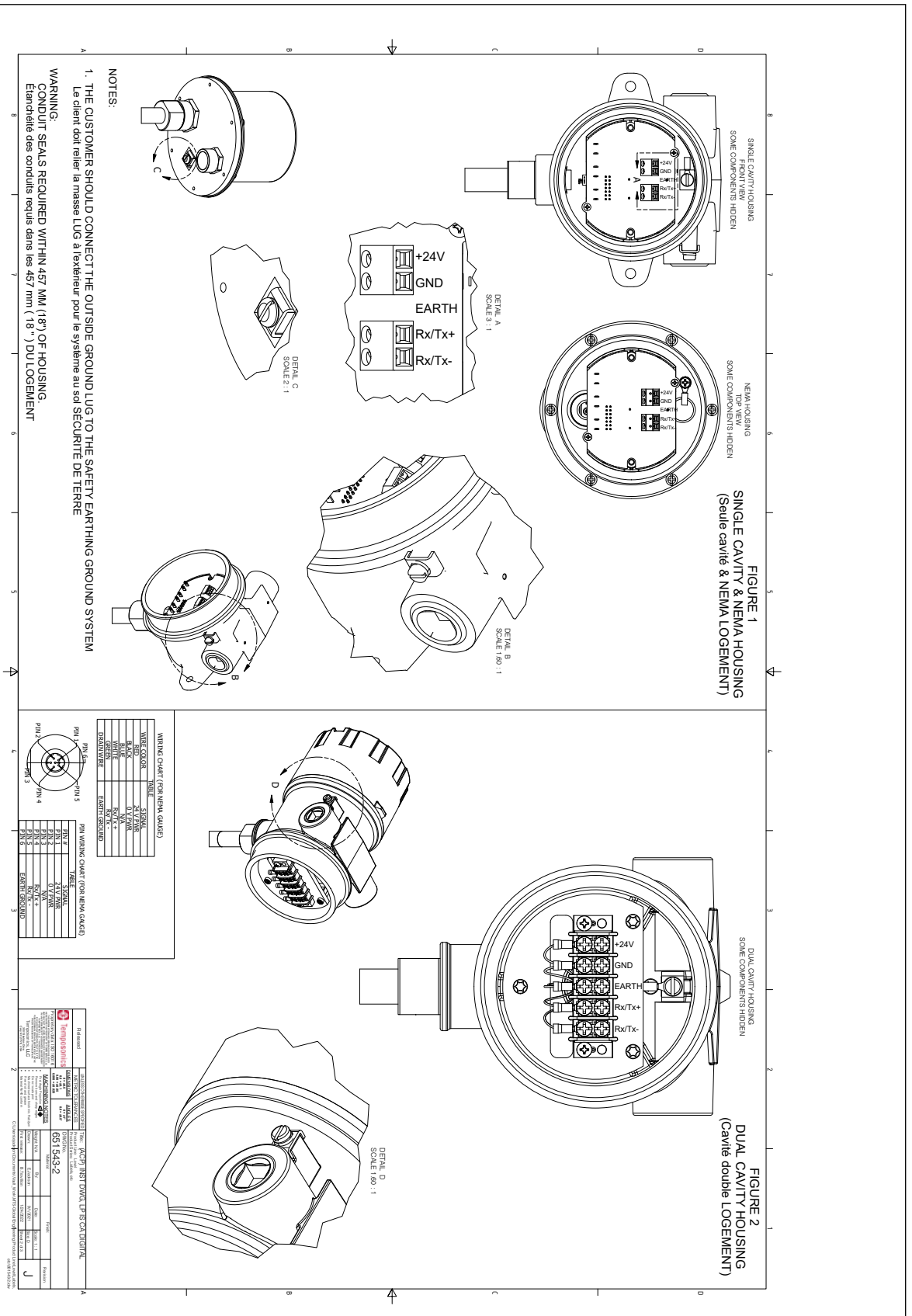


图37: 本质安全型FMC标签, HART, 单腔或双腔外壳



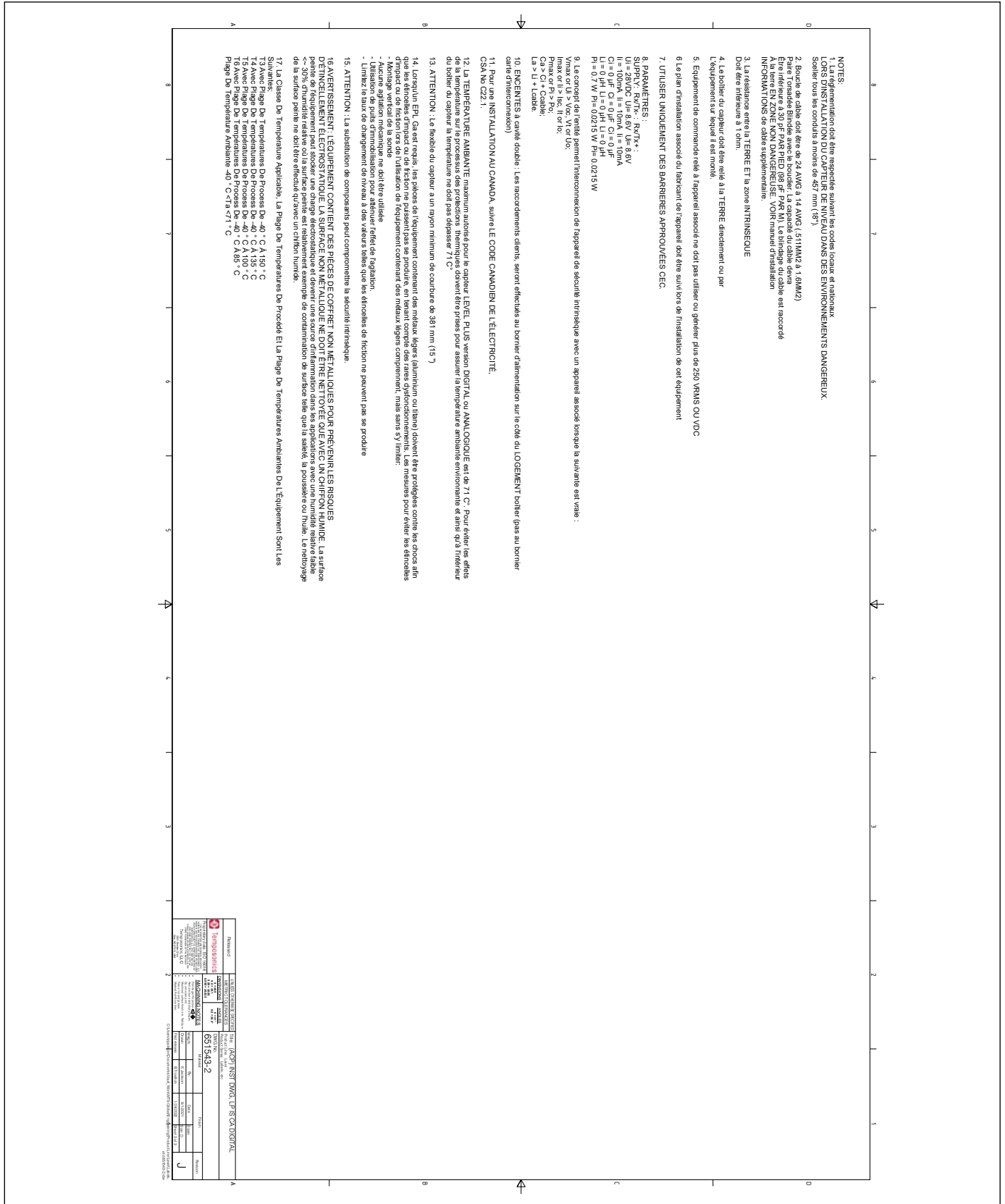
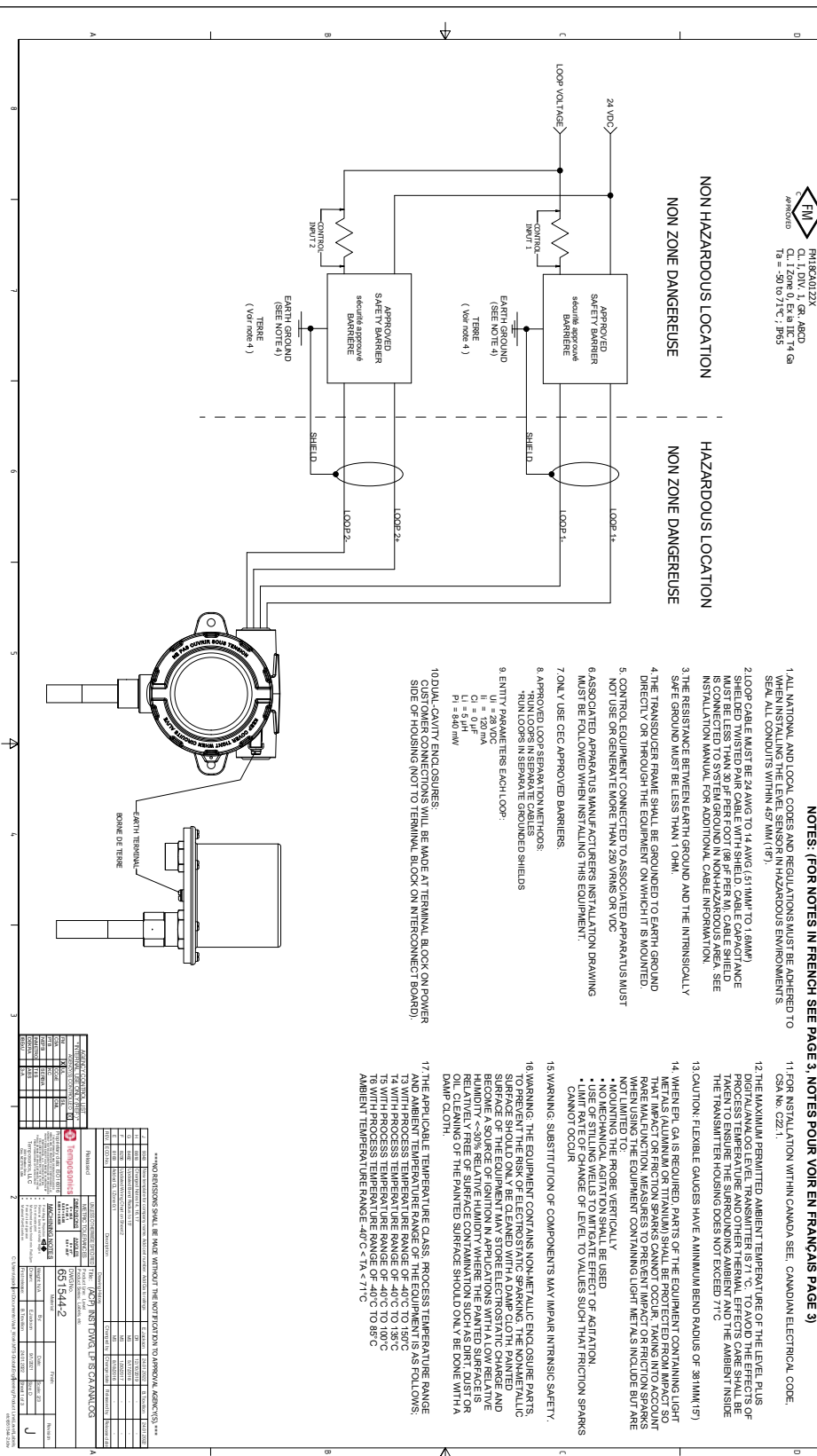


图40: 本质安全型FMC安装图, Modbus和DDA, 第3页

AGENCY CONTROLLED DRAWING (CANADA), NO CHANGES WITHOUT PRIOR AGENCY APPROVAL
AGENCE DESSIN CONTRÔLÉ (CANADA), AUCUN CHANGEMENT SANS L'ACCORD PRÉALABLE AGENCE APPROBATION

FM
INTRINSICALLY SAFE
CLASS I, DIV. 1, GR. A, ST.
APPROVED
Ta = -50 to 71°C, P155



NOTES: (FOR NOTES IN FRENCH SEE PAGE 3, NOTES POUR VOIR EN FRANÇAIS PAGE 3)

1. ALL NATIONAL AND LOCAL CODES AND REGULATIONS MUST BE ADHERED TO WHEN INSTALLING THE LEVEL SENSOR IN HAZARDOUS ENVIRONMENTS. SEAL ALL CONDUITS WITHIN 457 MM (18").
2. LOOP CABLE MUST BE 24 AWG TO 14 AWG (151MM² TO 1.6MM²) SHIELDED TWISTED PAIR CABLE WITH SHIELD. CABLE CAPACITANCE MUST BE LESS THAN 30 pF PER FOOT (98 pF PER M). CABLE SHIELD IS CONNECTED TO SYSTEM GROUND IN NON-HAZARDOUS AREA. SEE INSTALLATION MANUAL FOR ADDITIONAL CABLE INFORMATION.
3. THE RESISTANCE BETWEEN EARTH GROUND AND THE INTRINSICALLY SAFE GROUND MUST BE LESS THAN 1 OHM.
4. THE TRANSDUCER FRAME SHALL BE GROUND TO EARTH GROUND DIRECTLY OR THROUGH THE EQUIPMENT ON WHICH IT IS MOUNTED.
5. CONTROL EQUIPMENT CONNECTED TO ASSOCIATED APPARATUS MUST NOT USE OR GENERATE MORE THAN 250 V RMS OR VDC.
6. ASSOCIATED APPARATUS MANUFACTURERS' INSTALLATION DRAWINGS MUST BE FOLLOWED WHEN INSTALLING THIS EQUIPMENT.
7. ONLY USE CEC APPROVED BARRIERS.
8. APPROVED LOOP SEPARATION METHODS:
• RUN LOOPS IN SEPARATE CABLES.
• RUN LOOPS IN SEPARATE GROUNDING SHIELDS.
9. ENTRY PARAMETERS EACH LOOP:
• $C_i = 0.0 \mu\text{F}$
• $L_i = 0.20 \text{mH}$
• $P_i = 840 \text{mW}$
10. DUAL CABLES AND CABLES MUST BE MADE AT TERMINAL BLOCK ON POWER SIDE OF HOUSING (NOT TO TERMINAL BLOCK ON INTERCONNECT BOARD).
11. FOR REINSTALLATION WITHIN CANADA SEE CANADIAN ELECTRICAL CODE, CSA No. C22.1.
12. THE MAXIMUM PERMITTED AMBIENT TEMPERATURE OF THE LEVEL PLUS TANK SLAYER IS 71°C. THE TANK SLAYER IS NOT TO BE TAKEN TO ENSURE THE SURROUNDING AMBIENT AND THE AMBIENT INSIDE THE TRANSMITTER HOUSING DOES NOT EXCEED 71°C.
13. CAUTION: FLEXIBLE GAUGES HAVE A MINIMUM BEND RADIUS OF 381MM (15").
WHEN PER GAS IS REQUIRED, PARTS OF THE EQUIPMENT CONTAINING LIGHT METALS ALUMINUM OR TITANIUM SHALL BE PROTECTED FROM IMPACT SO THAT IMPACT OR FRICTION SPARKS CANNOT OCCUR. TAKING INTO ACCOUNT RARE MALFUNCTION MEASURES TO PREVENT IMPACT OR FRICTION SPARKS NOT LIMITED TO:
• MOUNTING THE PROBE VERTICALLY.
• NO MECHANICAL AGITATION SHALL BE USED.
• LIMIT RATE OF CHANGE OF LEVEL TO VALUES SUCH THAT FRICTION SPARKS CANNOT OCCUR.
15. WARNING: SUBSTITUTION OF COMPONENTS MAY IMPAIR INTRINSIC SAFETY.
16. WARNING: THE EQUIPMENT CONTAINS NON-METALLIC ENCLOSURE PARTS. TO PREVENT THE RISK OF ELECTROSTATIC SPARKING THE NON-METALLIC SURFACE OF THE EQUIPMENT MAY STORE ELECTROSTATIC CHARGE AND BECOME A SOURCE OF IGNITION IN APPLICATIONS WITH A LOW RELATIVE HUMIDITY. ALWAYS GROUND THE UNPAINTED SURFACES OF THE EQUIPMENT. CLEANING OF THE SURFACE SHOULD ONLY BE DONE WITH A DAMP CLOTH.
17. THE APPLICABLE TEMPERATURE CLASS, PROCESS TEMPERATURE RANGE AND AMBIENT TEMPERATURE RANGE OF THE EQUIPMENT IS AS FOLLOWS:
13 WITH PROCESS TEMPERATURE RANGE OF -40°C TO 150°C
15 WITH PROCESS TEMPERATURE RANGE OF -40°C TO 100°C
16 WITH PROCESS TEMPERATURE RANGE OF -40°C TO 85°C
17 WITH PROCESS TEMPERATURE RANGE OF -40°C TO 71°C

TODAS DIMENSIONES DEBEN SER HECHAS EN UNIDADES SI UNO DE LOS DATOS DE LA TABLA DE DATOS ES EN UNIDADES IMPERIALES

ITEM	DESCRIPTION	UNIT	VALUE
1	TYPE	LEVEL	LEVEL
2	TYPE	LEVEL	LEVEL
3	TYPE	LEVEL	LEVEL
4	TYPE	LEVEL	LEVEL
5	TYPE	LEVEL	LEVEL
6	TYPE	LEVEL	LEVEL
7	TYPE	LEVEL	LEVEL
8	TYPE	LEVEL	LEVEL
9	TYPE	LEVEL	LEVEL
10	TYPE	LEVEL	LEVEL
11	TYPE	LEVEL	LEVEL
12	TYPE	LEVEL	LEVEL
13	TYPE	LEVEL	LEVEL
14	TYPE	LEVEL	LEVEL
15	TYPE	LEVEL	LEVEL
16	TYPE	LEVEL	LEVEL
17	TYPE	LEVEL	LEVEL
18	TYPE	LEVEL	LEVEL
19	TYPE	LEVEL	LEVEL
20	TYPE	LEVEL	LEVEL
21	TYPE	LEVEL	LEVEL
22	TYPE	LEVEL	LEVEL
23	TYPE	LEVEL	LEVEL
24	TYPE	LEVEL	LEVEL
25	TYPE	LEVEL	LEVEL
26	TYPE	LEVEL	LEVEL
27	TYPE	LEVEL	LEVEL
28	TYPE	LEVEL	LEVEL
29	TYPE	LEVEL	LEVEL
30	TYPE	LEVEL	LEVEL
31	TYPE	LEVEL	LEVEL
32	TYPE	LEVEL	LEVEL
33	TYPE	LEVEL	LEVEL
34	TYPE	LEVEL	LEVEL
35	TYPE	LEVEL	LEVEL
36	TYPE	LEVEL	LEVEL
37	TYPE	LEVEL	LEVEL
38	TYPE	LEVEL	LEVEL
39	TYPE	LEVEL	LEVEL
40	TYPE	LEVEL	LEVEL
41	TYPE	LEVEL	LEVEL
42	TYPE	LEVEL	LEVEL
43	TYPE	LEVEL	LEVEL
44	TYPE	LEVEL	LEVEL
45	TYPE	LEVEL	LEVEL
46	TYPE	LEVEL	LEVEL
47	TYPE	LEVEL	LEVEL
48	TYPE	LEVEL	LEVEL
49	TYPE	LEVEL	LEVEL
50	TYPE	LEVEL	LEVEL

图41: 本质安全型FMC安装图, HART®, 第1页



图43: 本质安全型FMC安装图, HART®, 第3页

13.4.2 FMC XP

13.4.2.1 安全使用的具体条件

1. 警告：设备包括非金属外壳和过程部件。为了防止静电火花风险，非金属表面只能用湿布清洁。在相对湿度较低的应用中 (<~30%相对湿度)，油漆表面相对不受灰尘、污垢或油类表面污染，设备的油漆表面可能带有静电电荷，从而成为点火源。只能用湿布清洁油漆表面。
2. 电缆的额定温度应在最大环境温度以上5 °C。
3. 为了使防护等级保持在IP65，应使用TEFLON胶带 (3层) 或管子涂料。参见安装说明。
4. 设备可安装在EPL Ga区域和危险性较低的EPL Gb区域之间的界墙上。在这种配置下，过程连接安装在EPL Ga区域，变送器外壳安装在EPL Gb区域。参见安装说明。
5. 柔性压力表的最小弯曲直径为381 mm (15 in.)。
6. 火焰路径不可修复。
7. 设备的适用温度等级、过程温度范围和环境温度范围如下：
 - T3，过程温度范围-40 °C至150 °C
 - T4，过程温度范围-40 °C至135 °C
 - T5，过程温度范围-40 °C至100 °C
 - T6，过程温度范围-40 °C至85 °C
 - 环境温度范围：-40 °C < Ta < 71 °C
8. 当安装在MLG (磁性液位计) 上时，请确保电子头和压力屏障之间的最小间距为5英寸。详细信息参见安装说明。
9. 当需要EPL Ga或Da时，考虑到罕见的故障，应保护含有轻金属 (铝或钛) 的设备部件不受冲击，以免产生冲击或摩擦火花。使用含有轻金属的设备时，防止碰撞或摩擦火花的措施包括但不限于：
 - 垂直安装探头
 - 不应使用机械搅拌
 - 使用导液管来减轻搅拌的影响。
 - 将液位的变化速度限制在不能产生摩擦火花的范围内

13.4.2.2 标签

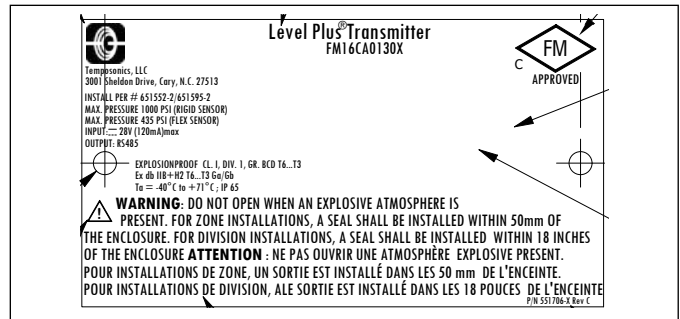


图44: 防爆型, FMC标签, Modbus或DDA, 外壳选型G、H或L

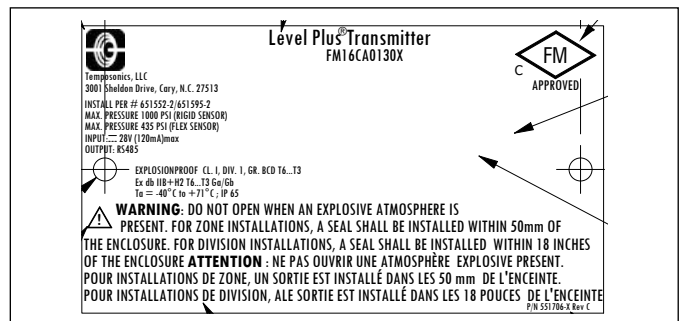


图45: 防爆型, FMC标签, Modbus或DDA, 外壳选型D、E

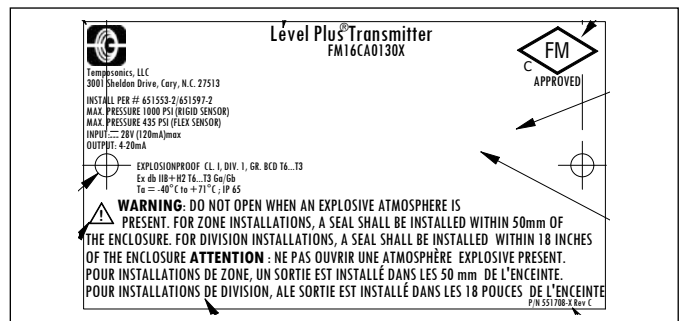


图46: 防爆型, FMC标签, HART, 外壳选型G、H或L

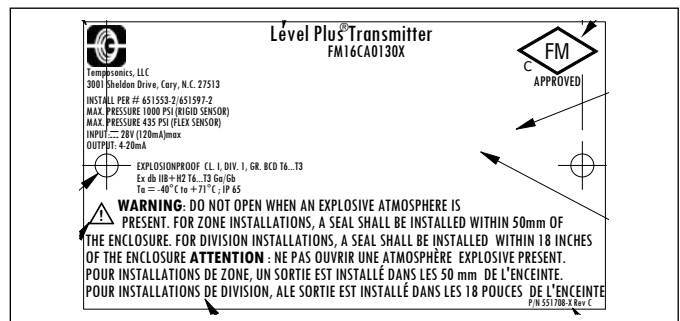


图47: 防爆型, FMC标签, HART, 外壳选型D、E

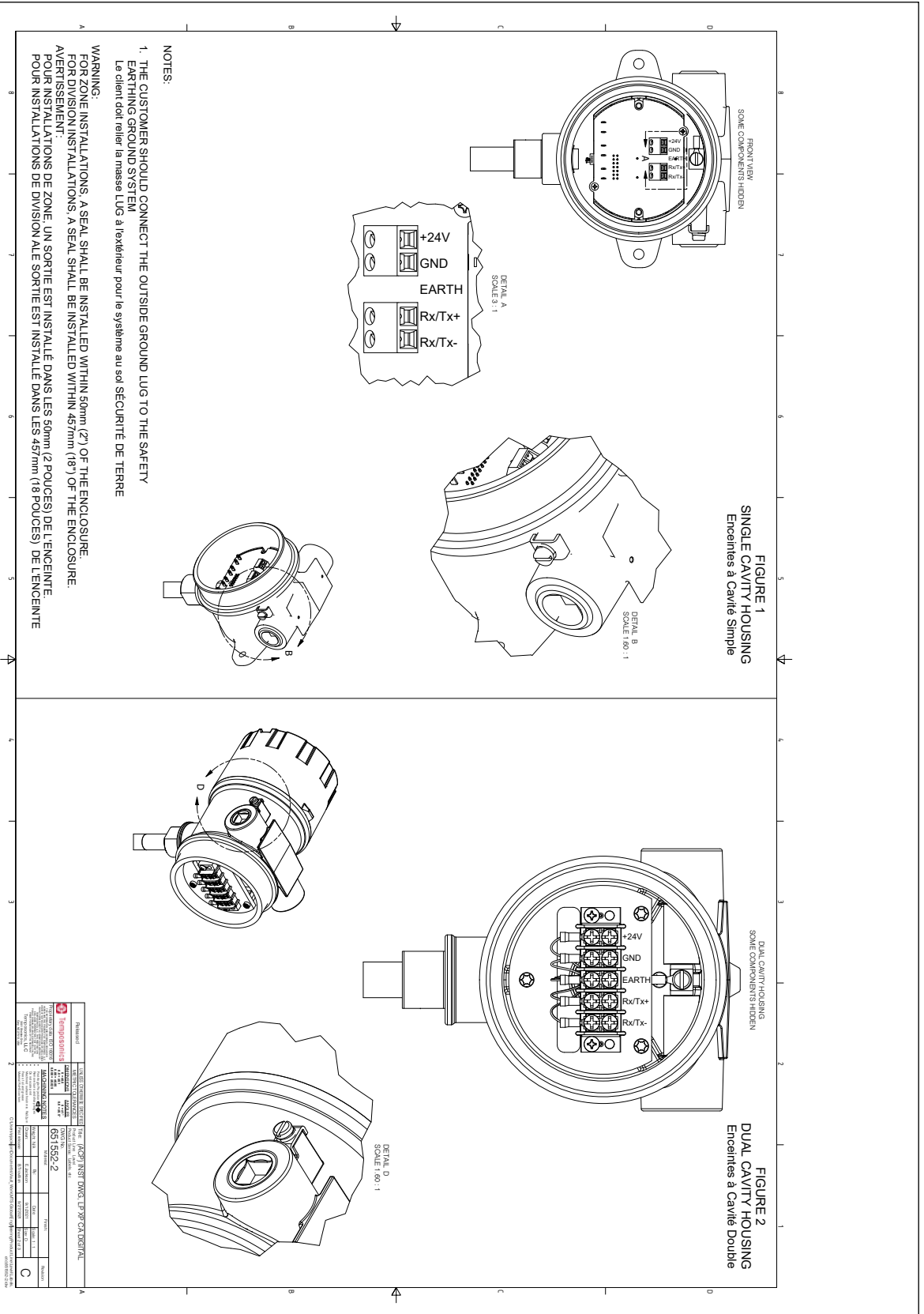


图49: 防爆型, FMC安装图, Modbus和DDA, 第2页

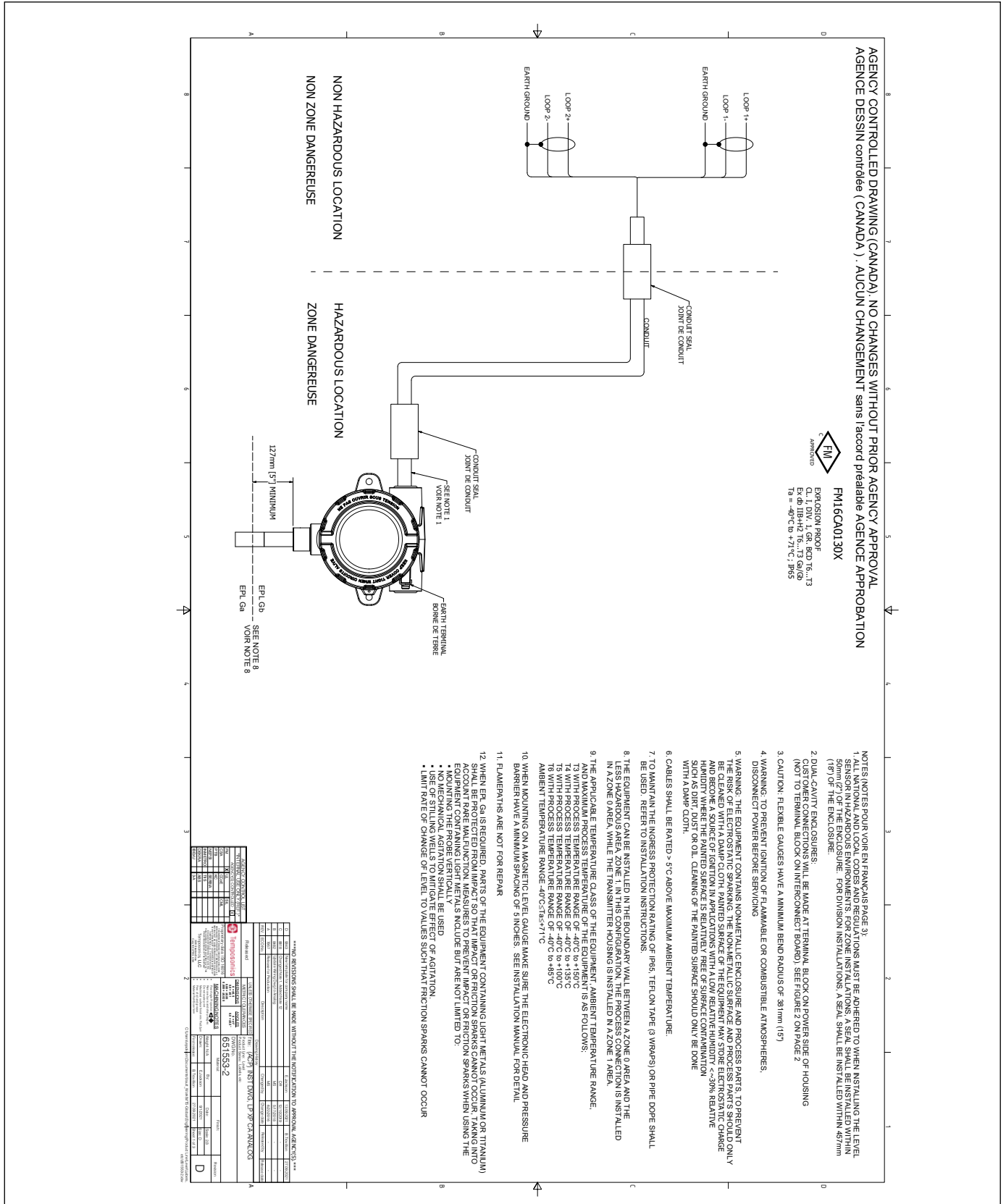


图51: 防爆型, FMC安装图, HART®, 第1页

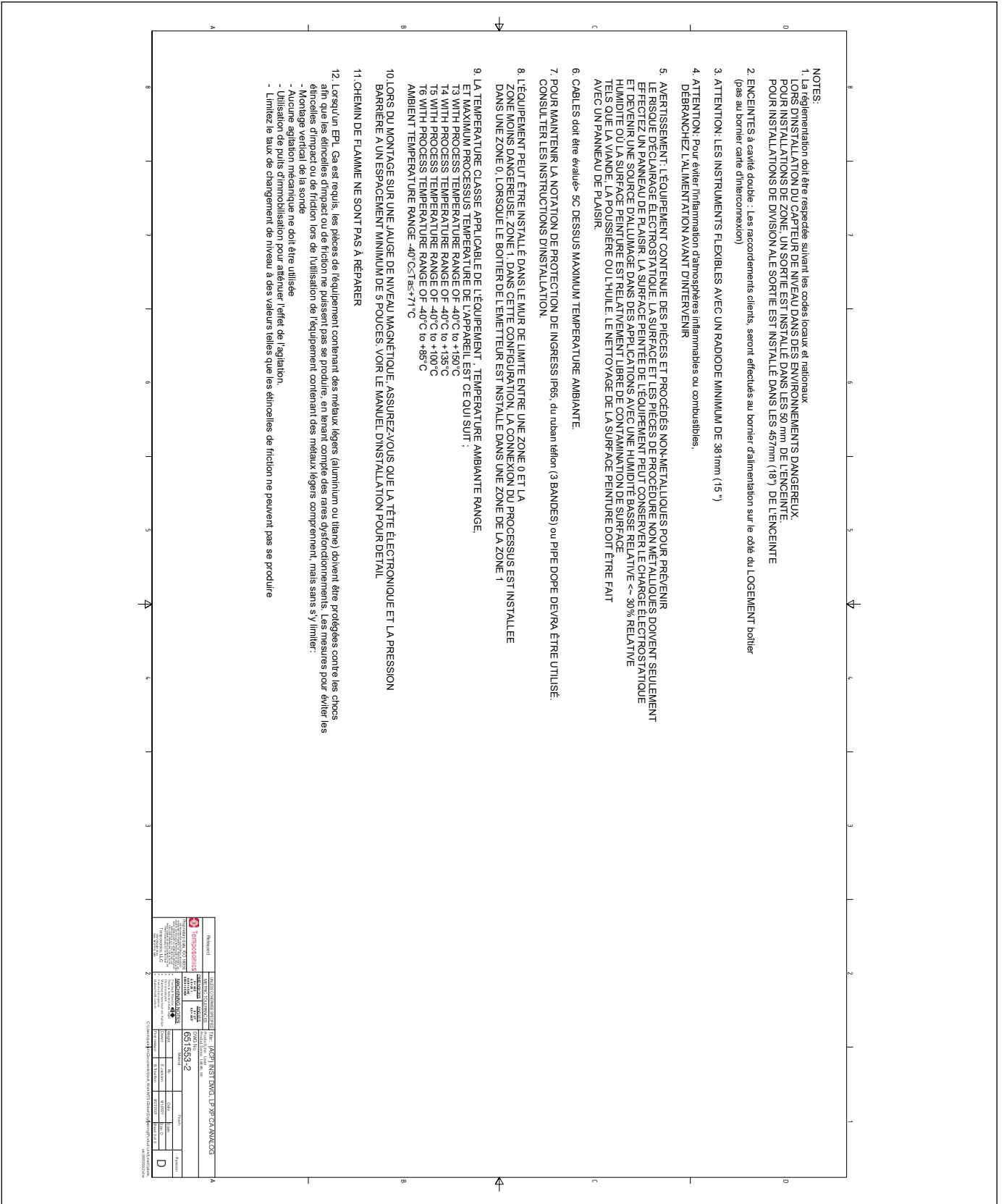


图53: 防爆型, FMC安装图, HART®, 第3页

13.5 ATEX/IECEX

13.5.1 ATEX/IECEX IS

13.5.1.1 安全使用的具体条件

1. 当需要EPL Ga或Da时，考虑到罕见的故障，应保护含有轻金属（铝或钛）的设备部件不受冲击，以免产生冲击或摩擦火花。使用含有轻金属的设备时，防止碰撞或摩擦火花的措施包括但不限于：

- 垂直安装探头
- 不应使用机械搅拌
- 使用导波管来减轻搅拌的影响。
- 将液位的变化速度限制在不能产生摩擦火花的范围内

2. Level Plus数字/模拟液位变送器的最高环境温度为71 °C。为了避免过程温度和其他热力影响，必须加以小心，确保周围环境和变送器外壳内环境不超过71 °C。

3. 警告：设备包括非金属外壳和过程部件。为了防止静电火花风险，非金属表面只能用湿布清洁。在相对湿度较低的应用中 (<~30%相对湿度)，油漆表面相对不受灰尘、污垢或油类表面污染，设备的油漆表面可能带有静电电荷，从而成为点火源。只能用湿布清洁油漆表面。

4. 设备的适用温度等级、过程温度范围和环境温度范围如下：

- T3，过程温度范围-40 °C至150 °C
- T4，过程温度范围-40 °C至135 °C
- T5，过程温度范围-40 °C至100 °C
- T6，过程温度范围-40 °C至85 °C
- 环境温度范围：-40 °C < Ta < 71 °C

13.5.1.2 标签

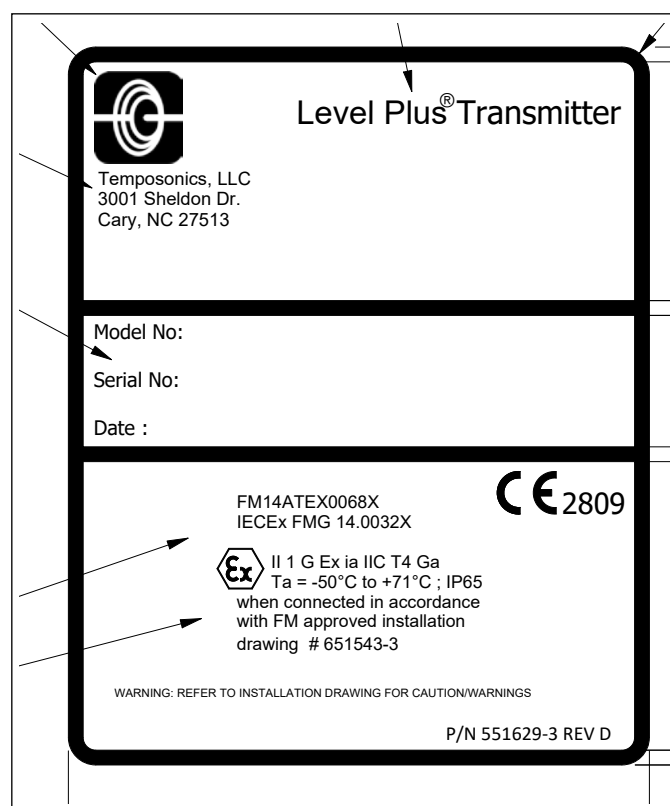


图54：本质安全型FMCE标签，Modbus和DDA，NEMA外壳

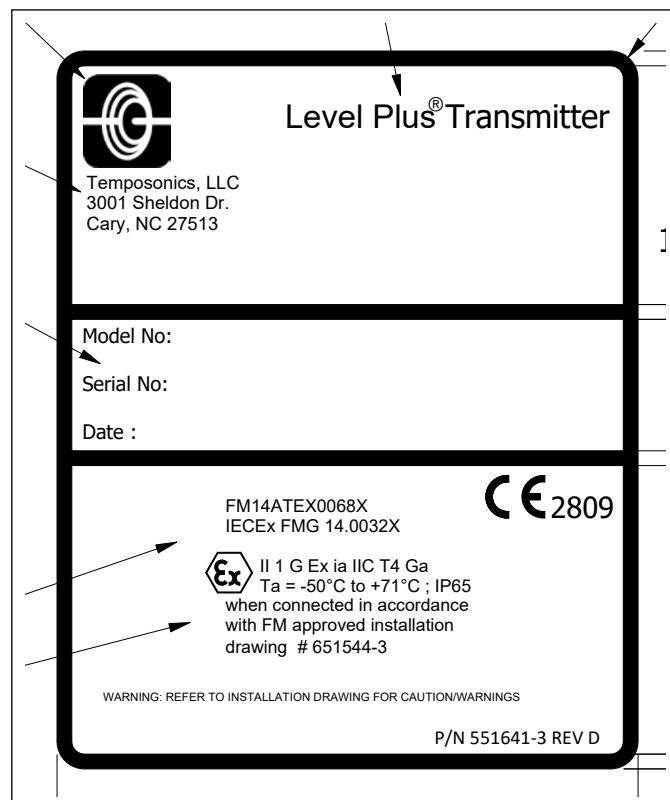


图55：本质安全型ATEX/IECEX标签，Modbus和DDA，NEMA外壳

Level Plus® Tank SLAYER®

操作手册

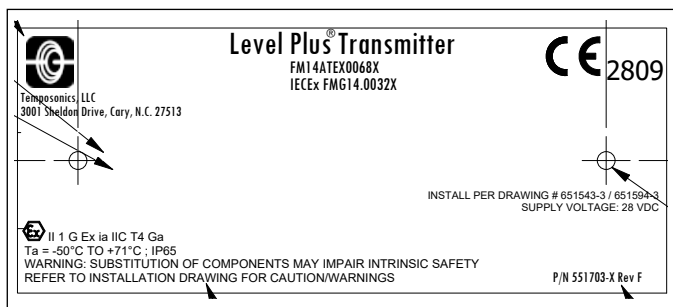


图56: 本质安全型ATEX/IECEx标签, Modbus和DDA, 单腔或双腔外壳

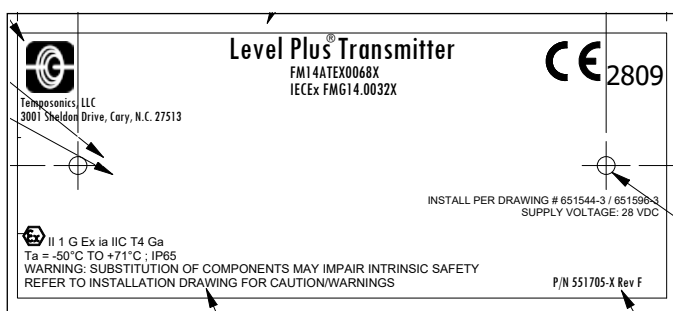


图57: 本质安全型ATEX/IECEx标签, Modbus和DDA, 单腔或双腔外壳

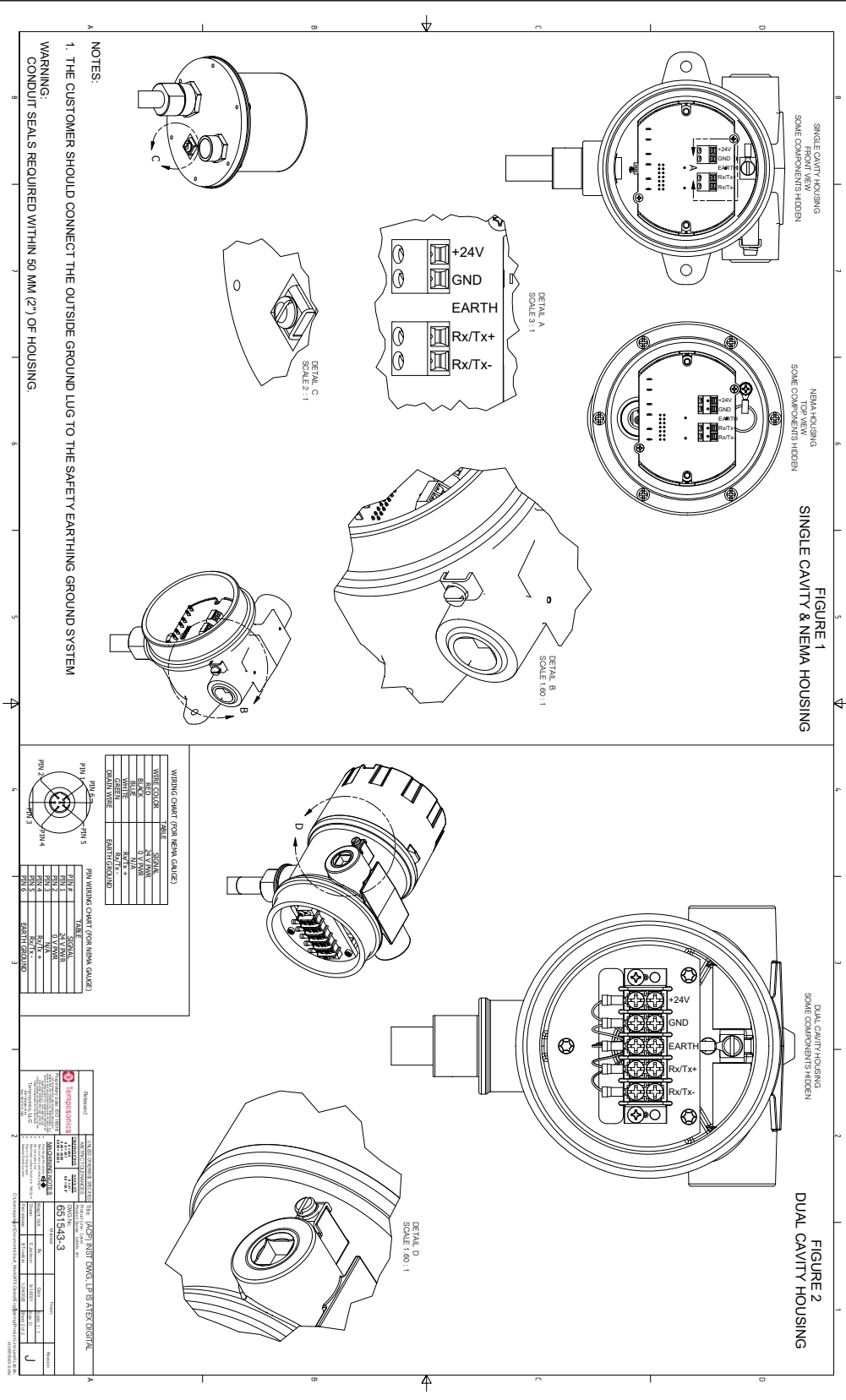


图59: 本质安全型ATEX / IECEx安装图, Modbus和DDA, 第2页

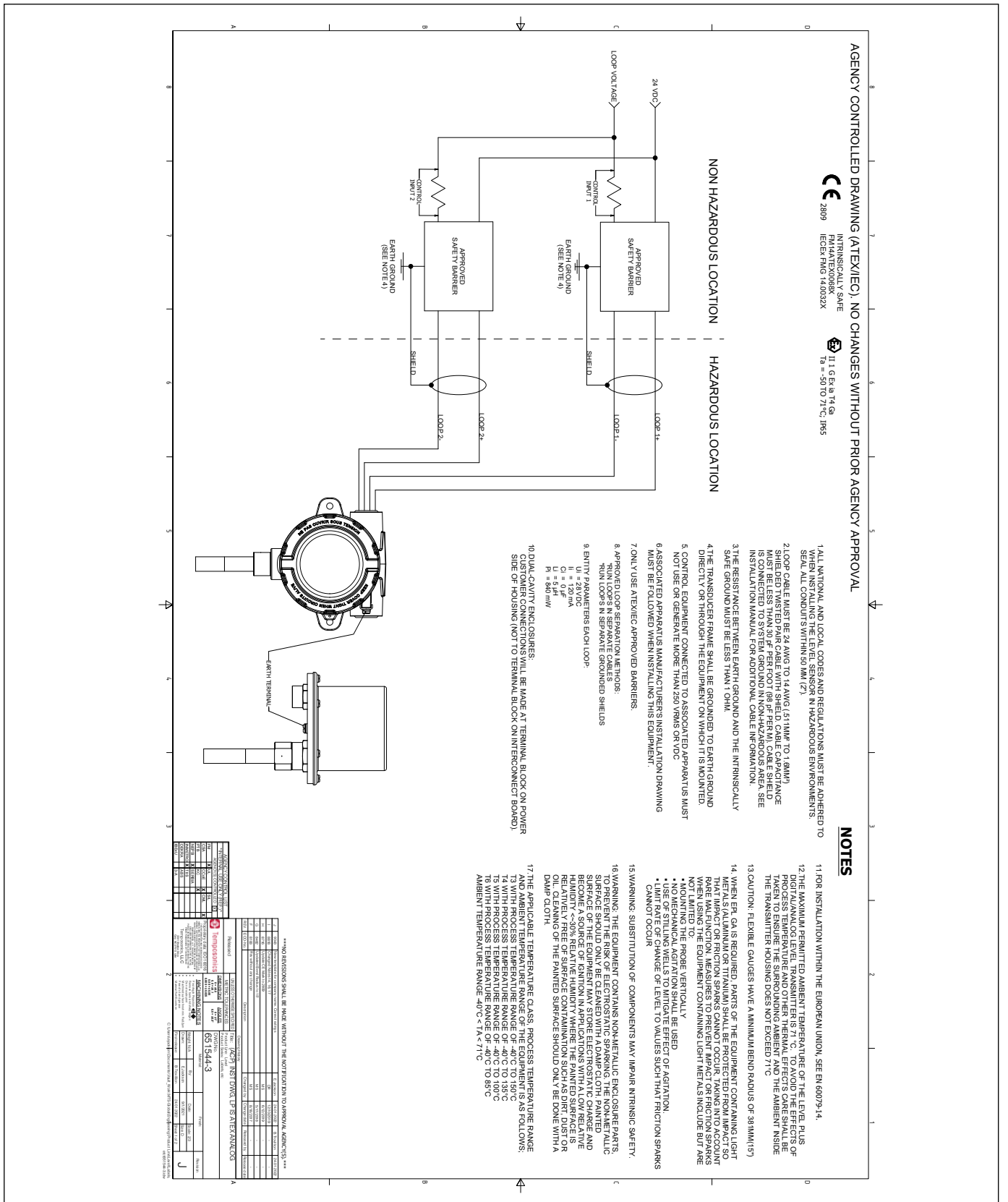


图60: 本质安全型ATEX / IECEx安装图, HART®, 第1页

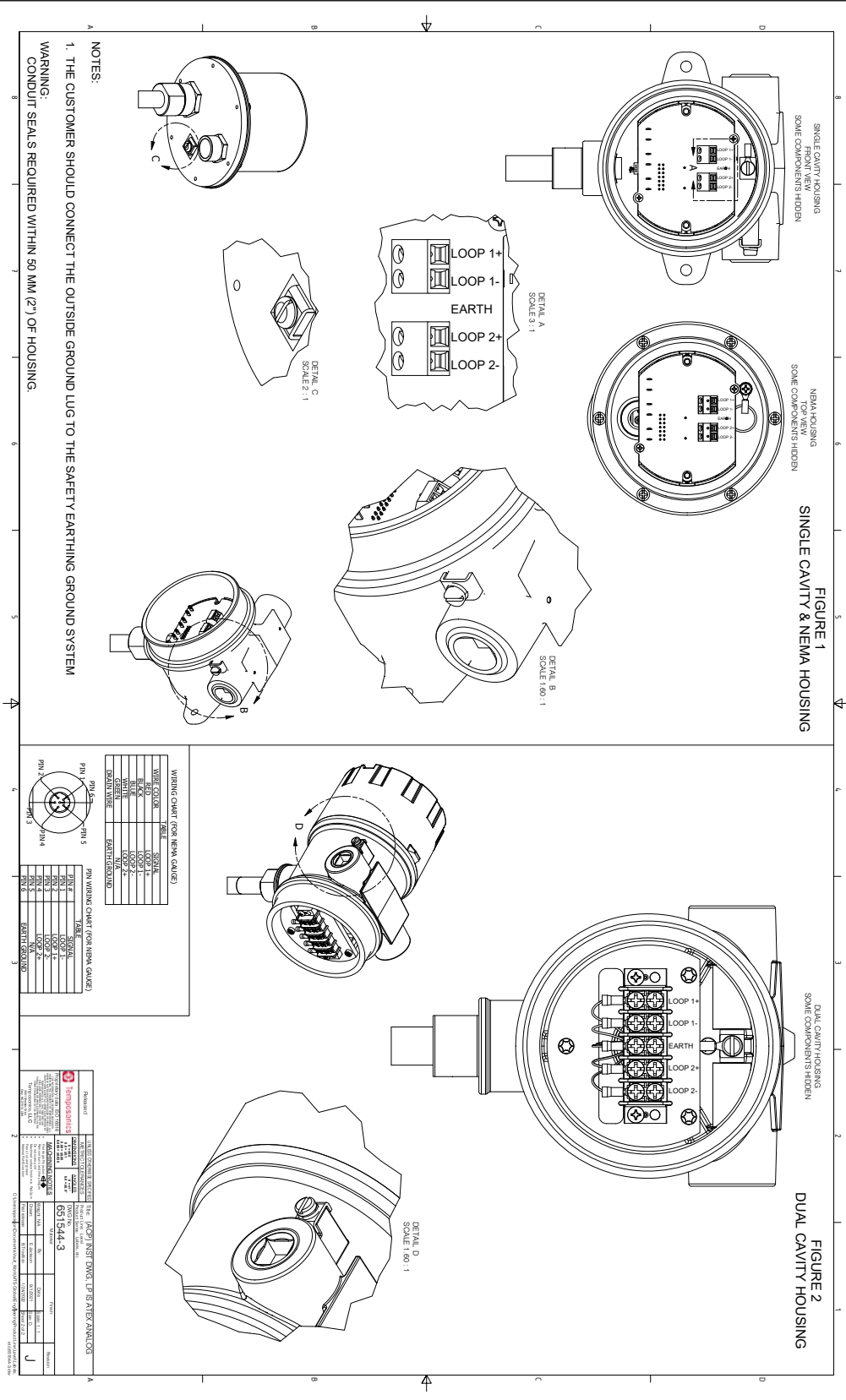


图61: 本质安全型ATEX/IECEx安装图, HART®, 第2页

13.5.2 ATEX/IECEx XP

13.5.2.1 安全使用的具体条件

1. 警告：设备包括非金属外壳和过程部件。为了防止静电火花风险，非金属表面只能用湿布清洁。在相对湿度较低的应用中 (<~30%相对湿度)，油漆表面相对不受灰尘、污垢或油类表面污染，设备的油漆表面可能带有静电电荷，从而成为点火源。只能用湿布清洁油漆表面。
2. 电缆的额定温度应在最大环境温度以上5 °C。
3. 为了使防护等级保持在IP65，应使用TEFLON胶带 (3层) 或管子涂料。参见安装说明。
4. 设备可以安装在围墙配置中，其中过程连接按照1G类设备安装，变送器外壳按照2G类设备安装。参见安装说明。
5. 柔性压力表的最小弯曲直径为381 mm (15 in.)。
6. 火焰路径不可修复。
7. 设备的适用温度等级、过程温度范围和环境温度范围如下：
 - T3, 过程温度范围-40 °C至150 °C
 - T4, 过程温度范围-40 °C至135 °C
 - T5, 过程温度范围-40 °C至100 °C
 - T6, 过程温度范围-40 °C至85 °C
 - 环境温度范围：-40 °C < Ta < 71 °C
8. 当安装在MLG (磁性液位计) 上时，请确保电子头和压力屏障之间的最小间距为5英寸。详细信息参见安装说明。
9. 当需要EPL Ga或Da时，考虑到罕见的故障，应保护含有轻金属 (铝或钛) 的设备部件不受冲击，以免产生冲击或摩擦火花。使用含有轻金属的设备时，防止碰撞或摩擦火花的措施包括但不限于：
 - 垂直安装探头
 - 不应使用机械搅拌
 - 使用导波管来减轻搅拌的影响。
 - 将液位的变化速度限制在不能产生摩擦火花的范围内

13.5.2.2 标签

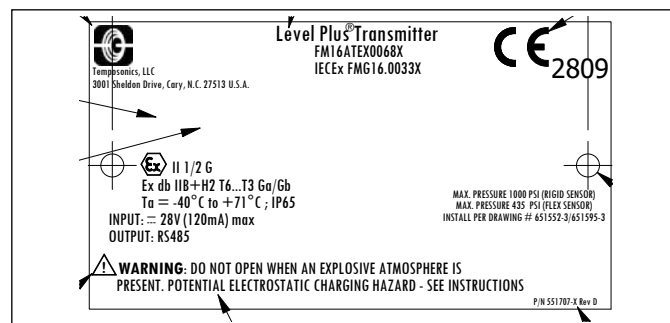


图62: 防火型, ATEX和IECEx标签, Modbus或DDA外壳选型D、E、G、H或L

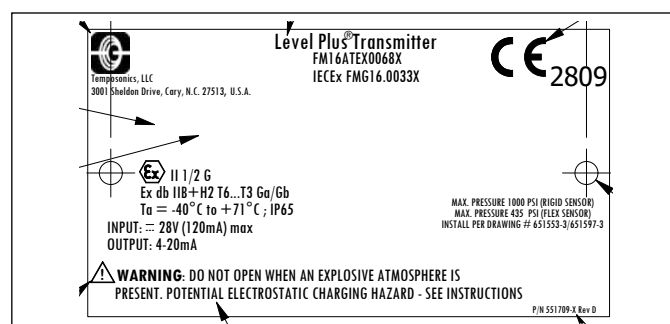


图63: 防火型, ATEX和IECEx标签, HART®, 外壳选型D、E、G、H或L

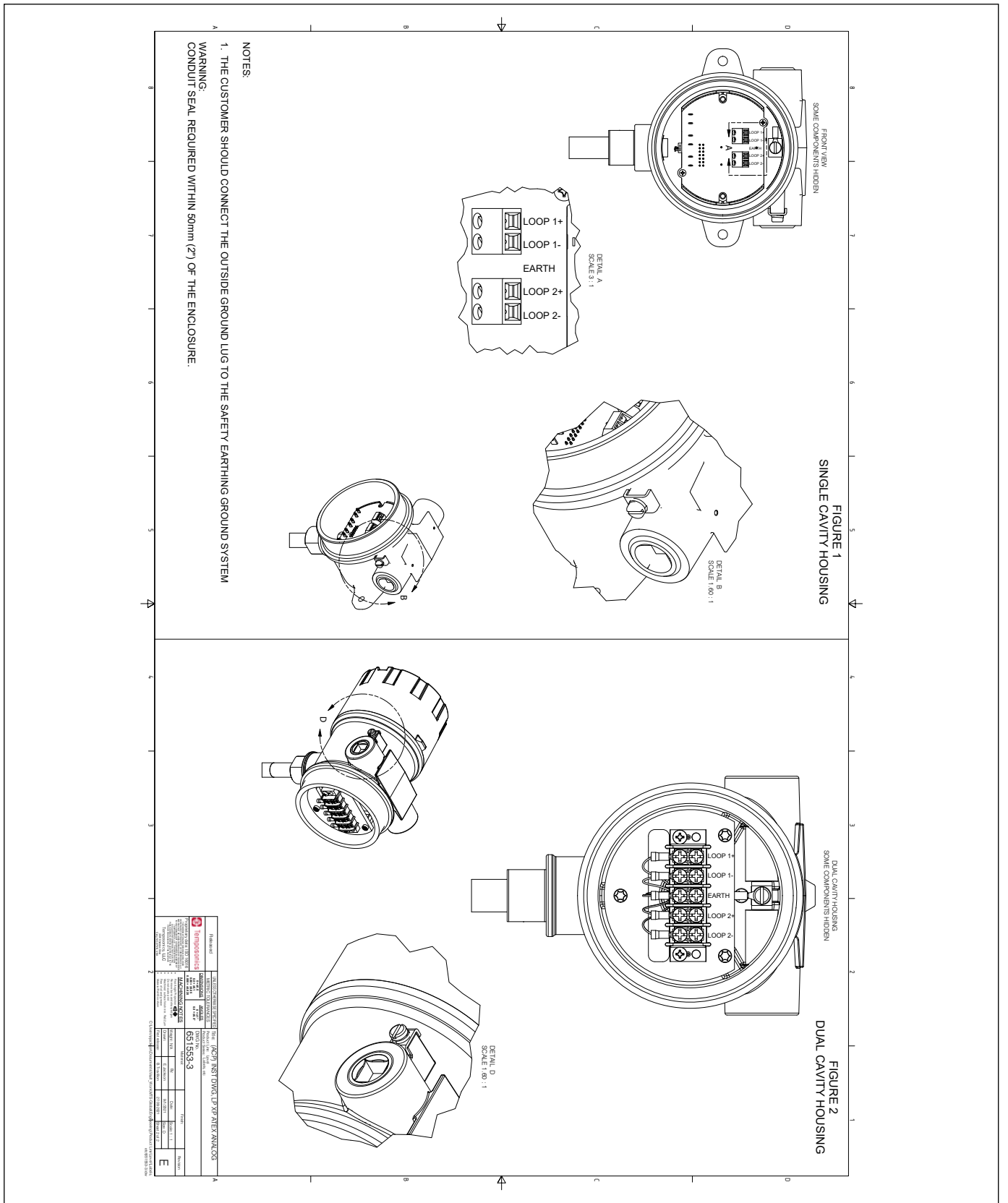


图67: 防火型, ATEX和IECEx安装图, HART®, 第2页

13.5.3 欧共体一致性声明



EU Declaration of Conformity | EU Konformitätserklärung | Déclaration UE de Conformité

Temposonics LLC, 3001 Sheldon Drive, Cary NC 27513, USA

EU21.501B

declares as manufacturer in sole responsibility that the products
erklärt als Hersteller in alleiniger Verantwortung, dass die Produkte
déclare en qualité de fabricant sous sa seule responsabilité que les produits

- Level Plus LPT x_x_x_x_x_x_x_x_x_x_E_I_x_x_x_x_x_x_x_x (Tank Slayer)
- Level Plus LPR x_x_x_x_x_x_x_x_x_x_E_I_x_x_x_x_x_x_x_x (RefineME)
- Level Plus LPS x_x_x_x_x_x_x_x_x_x_E_I_x_x_x_x_x_x_x_x (SoClean)
- Level Plus LPC x_x_x_x_x_x_x_x_x_x_E_I_x_x_x_x_x_x_x_x (Chambered)
- Level Plus LPL x_x_x_x_x_x_E_I_x_x_x_x_x_x_x_x_x_x_x_x_x_x (LevelLimit)

comply with the regulations of the following European Directives:
den Vorschriften folgender europäischer Richtlinien entsprechen:
sont conformes aux prescriptions des directives européennes suivantes :

- 2014/34/EU** Equipment and protective systems for use in potentially explosive atmospheres
Geräte und Schutzsysteme zur Verwendung in explosionsgefährdeten Bereichen
Appareils et systèmes de protection à être utilisés en atmosphères explosibles
- 2014/30/EU** Electromagnetic Compatibility
Elektromagnetische Verträglichkeit
Compatibilité électromagnétique
- 2011/65/EU** Restriction of the use of hazardous substances in electrical and electronic equipment
Beschränkung der Verwendung gefährlicher Stoffe in Elektro- und Elektronikgeräten
Limitation de l'utilisation de substances dangereuses dans les équipements électriques et électroniques

Applied harmonized standards:
Angewandte harmonisierte Normen:
Normes harmonisées appliquées :

EN 60079-0:2018, EN 60079-11:2012, EN 60079-26:2015, EN 60529:1991+A1:2000+A2:2013,
EN 61326-1:2013, EN 61326-2-3:2013, EN IEC 63000:2018

EU type examination certificate:

EU-Baumusterprüfbescheinigung:

Certificat de l'examen CE :

issued by / ausgestellt durch / exposé par :

FM14ATEX0068X

FM Approvals Europe Ltd.

Dublin, Ireland, One Georges Quay Plaza, D02 E440

FM Approvals Europe Ltd.

Dublin, Ireland, One Georges Quay Plaza, D02 E440

Notified body for quality assurance control:

Benannte Stelle für Qualitätsüberwachung:

Organisme notifié pour l'assurance qualité :

Ident number / Kennnummer / Numéro d'identification :

2809

Marking/Kennzeichnung / Marquage :



II 1 G Ex ia IIC T4 Ga
Ta = -50°C to +71°C

Cary, 2022-01-26

Uwe Viola
Industrial Engineering Manager
EX Authorized Representative



Temposonics LLC - 3001 Sheldon Drive - Cary, NC 27513 - USA



EU Declaration of Conformity | EU Konformitätserklärung | Déclaration UE de Conformité

Temposonics LLC, 3001 Sheldon Drive, Cary NC 27513, USA

EU21.502A

declares as manufacturer in sole responsibility that the products
erklärt als Hersteller in alleiniger Verantwortung, dass die Produkte
déclare en qualité de fabricant sous sa seule responsabilité que les produits

Level Plus LPT x_x_x_x_x_x_x_x_x_x_E_F_x_x_x_x_x_x_x_x_x_x (Tank Slayer)

Level Plus LPR x_x_x_x_x_x_x_x_x_x_E_F_x_x_x_x_x_x_x_x_x_x (RefineME)

Level Plus LPS x_x_x_x_x_x_x_x_x_x_E_F_x_x_x_x_x_x_x_x_x_x (SoClean)

Level Plus LPC x_x_x_x_x_x_x_x_x_x_E_F_x_x_x_x_x_x_x_x_x_x (Chambered)

Level Plus LPL x_x_x_x_x_x_x_x_x_x_E_F_x_x_x_x_x_x_x_x_x_x_x_x_x_x_x_x_x_x (LevelLimit)

comply with the regulations of the following European Directives:

den Vorschriften folgender europäischer Richtlinien entsprechen:

sont conformes aux prescriptions des directives européennes suivantes :

2014/34/EU Equipment and protective systems for use in potentially explosive atmospheres
Geräte und Schutzsysteme zur Verwendung in explosionsgefährdeten Bereichen
Appareils et systèmes de protection à être utilisés en atmosphères explosibles

2014/30/EU Electromagnetic Compatibility
Elektromagnetische Verträglichkeit
Compatibilité électromagnétique

2011/65/EU Restriction of the use of hazardous substances in electrical and electronic equipment
Beschränkung der Verwendung gefährlicher Stoffe in Elektro- und Elektronikgeräten
Limitation de l'utilisation de substances dangereuses dans les équipements électriques et électroniques

Applied harmonized standards:

Angewandte harmonisierte Normen:

Normes harmonisées appliquées :

**EN 60079-0:2018, EN 60079-1:2014, EN 60079-26:2015, EN 60529:1991+A1:2000+A2:2013,
EN 61326-1:2013, EN 61326-2-3:2013, EN IEC 63000:2018**

EU type examination certificate:

EU-Baumusterprüfbescheinigung:

Certificat de l'examen CE :

issued by / ausgestellt durch / exposé par:

FM16ATEX0068X

FM Approvals Europe Ltd.

Dublin, Ireland, One Georges Quay Plaza, D02 E440

Notified body for quality assurance control:

Benannte Stelle für Qualitätsüberwachung:

Organisme notifié pour l'assurance qualité :

FM Approvals Europe Ltd.

Dublin, Ireland, One Georges Quay Plaza, D02 E440

Ident number / Kennnummer / Numéro d'identification :

2809

Marking/Kennzeichnung / Marquage :

**II 1/2 G Ex db IIB+H₂ T6...T3 Ga/Gb
Ta = -40°C to +71°C**

Cary, 2021-11-30

Uwe Viola
Industrial Engineering Manager
EX Authorized Representative



Temposonics LLC - 3001 Sheldon Drive - Cary, NC 27513 - USA

文档零件号:

551685 Revision I (CHS) 01/2022

UNITED STATES
Temposonics, LLC
Americas & APAC Region
3001 Sheldon Drive
Cary, N.C. 27513
Phone: +1 919 677-0100
E-mail: info.us@temposonics.com

GERMANY
Temposonics
GmbH & Co. KG
EMEA Region & India
Auf dem Schüffel 9
58513 Lüdenscheid
Phone: +49 2351 9587-0
E-mail: info.de@temposonics.com

ITALY
Branch Office
Phone: +39 030 988 3819
E-mail: info.it@temposonics.com

FRANCE
Branch Office
Phone: +33 6 14 060 728
E-mail: info.fr@temposonics.com

UK
Branch Office
Phone: +44 79 44 15 03 00
E-mail: info.uk@temposonics.com

SCANDINAVIA
Branch Office
Phone: +46 70 29 91 281
E-mail: info.sca@temposonics.com

CHINA
Branch Office
Phone: +86 21 2415 1000 / 2415 1001
E-mail: info.cn@temposonics.com

JAPAN
Branch Office
Phone: +81 3 6416 1063
E-mail: info.jp@temposonics.com



temposonics.com