

Level Plus[®]

Temposonics[®] 기술을 사용한
자왜식 액체 레벨 트랜스미터

Tank SLAYER[®] 사용 설명서



목차

1. 연락처 정보	3
2. 용어 및 정의	4
3. 소개	6
3.1 사용 설명서 목적 및 사용	6
3.2 사용 기호 및 경고	6
4. 안전 지침	6
4.1 용도	6
4.2 예견 가능한 오용	7
4.3 설치, 시운전 및 가동	7
5. 제품 개요	8
5.1 구성 요소	8
5.2 정확도	10
5.3 보증	10
5.4 보관	10
5.5 모델 번호 식별	11
5.6 기술 정보	13
6. 설치 및 장착	14
6.1 교육	14
6.2 스틸링 웰 및 가이드 플	14
6.3 공구	14
6.4 설치 단계	14
6.5 장착	15
7. 전기 연결	16
7.1 기본 정보	16
7.2 안전 권장 사항	16
7.3 산업 토폴로지	16
7.4 케이블 권장 사항	17
7.5 전기 도관	17
7.6 접지	18
7.7 안전 장벽	18
8. 시운전	19
8.1 교육	19
8.2 공구	19
8.3 설치 소프트웨어	19
8.4 시운전 단계	19
9. 유지보수	20
9.1 교육	20
9.2 공구	20
9.3 검사	20
9.4 예방 유지보수	20
10. 수리	21
10.1 RMA 정책	21
10.2 교육	21
10.3 공구	21
10.4 문제 해결	21
10.5 설치 소프트웨어	21
11. 예비 부품	22
12. 인터페이스	22
12.1 Modbus	22
12.2 DDA	22
12.3 HART®	22
13. 인증 기관 정보	23
13.1 승인 개요	23
13.2 인증서	25
13.3 FM(NEC)	25
13.4 FMC(CEC)	35
13.5 ATEX 및 IECEX	49

1. 연락처 정보

미국

일반

전화: +1-919-677-0100
팩스: +1-919-677-2343
이메일: info.us@mtssensors.com
<http://www.mtssensors.com>

우편 및 배송 주소

MTS Systems Corporation
Sensors Division
3001 Sheldon Drive
Cary, North Carolina, 27513, USA

고객 서비스

전화: +1-800-633-7609
팩스: +1-800-498-4442
이메일: info.us@mtssensors.com

기술 지원 및 응용 프로그램

24시간 비상 기술 지원
전화: +1-800-633-7609
이메일: levelplus@mts.com

독일

일반

전화: +49-2351-9587-0
팩스: +49-2351-56491
이메일: info.de@mtssensors.com
<http://www.mtssensors.com>

우편 및 배송 주소

MTS Sensor Technologie GmbH & Co. KG
Auf dem Schüffel 9
58513 Lüdenscheid, Germany

기술 지원 및 응용 프로그램

전화: +49-2351-9587-0
이메일: info.de@mtssensors.com
<http://www.mtssensors.com>

2. 용어 및 정의

6A 증류

‘일반적인 원유’로, API 비중에 대해 부피를 15.5°C (60°F)로 보정.

6B 경유

‘일반적인 제품’으로, API 비중에 대해 부피를 15.5°C (60°F)로 보정.

6C 화학약품

개별 및 특수 응용 프로그램에 대한 ‘부피 보정 계수(VCF)’로, 열 팽창 계수에 대해 부피를 15.5°C (60°F)로 보정.

6C Mod

VCF 정의를 위한 조절 가능한 온도 기준.

ㄱ

구 반경

액체가 들어 있는 구의 내부 반경으로, 이 값은 구 오프셋과 함께 부피를 계산하는 데 사용됩니다.

구 오프셋

균일하지 않은 구 지오메트리의 구에서 추가 부피를 차지하는 오프셋 값으로, 이 값은 구 반경과 함께 부피를 계산하는데 사용됩니다.

기준 온도

밀도 측정이 이루어진 온도이며 허용 가능한 값은 0°C ~ 66°C (32°F ~ 150°F)입니다.

ㄴ

밀도

특정 온도에서 물체의 질량을 부피로 나눈 값. 밀도 값은 lb / cu. ft.로 입력해야 합니다.

ㄷ

방염

폭발성 가스 대기에서 점화될 수 있는 부품이 내부에 위치하고, 폭발성 혼합물의 내부 폭발 중에 발생하는 압력에 견딜 수 있으며, 인클로저 주변에 폭발성 가스 대기에서 폭발이 일어나는 것을 방지하는 인클로저를 기반으로 한 보호 타입.

방폭

폭발성 가스 대기에서 점화될 수 있는 부품이 내부에 위치하고, 폭발성 혼합물의 내부 폭발 중에 발생하는 압력에 견딜 수 있으며, 인클로저 주변에 폭발성 가스 대기에서 폭발이 일어나는 것을 방지하는 인클로저를 기반으로 한 보호 타입.

본질 안전

‘본질 안전’은 폭발 가능성이 있는 대기에 노출된 상호 연결 배선 장비 내의 전기 에너지를 스파크나 가열로 인해 점화를 초래할 수 있는 수준 이하로 제한하는 보호 타입입니다.

부피 계산 모드

구 및 스트랩 표를 포함하여 레벨 측정에서 부피 측정을 계산하는 데 사용되는 두 가지 방법 중 하나입니다.

비중

같은 조건에 있는 물의 밀도와 액체의 밀도 비율입니다.

ㄸ

스트랩 표

용기 높이와 해당 높이에 대한 부피의 상관 관계를 나타내는 측정 표입니다. 트랜스미터는 최대 100 포인트까지 포함할 수 있습니다.

ㅇ

인터페이스

명사: 액체가 다른 액체 아래 있을 때 해당 액체에 대한 레벨 측정.

인터페이스

형용사: 사용자가 소프트웨어 프로토콜(HART®, DDA, MODBUS)에 액세스할 수 있는 소프트웨어 그래픽 사용자 인터페이스(GUI).

ㄹ

작업 용량

사용자가 용기에 보관하기를 원하는 최대 액체 부피로, 일반적으로 과적 전 용기 최대 부피의 80%.

질량

중력장에서 중량을 갖도록 하는 물체의 특성, 기준 온도의 밀도에 부피 보정 계수를 곱하여 계산합니다(밀도 × VCF).

A

API 비중

증류 또는 경유 액체가 물과 비교하여 얼마나 무거운지를 측정하는 것입니다. 허용 가능한 값은 (6A)의 경우 0~100도 API이고 (6B)의 경우 0~85도 API입니다.

D

DDA(Direct Digital Access, 직접 디지털 액세스)

‘Direct Digital Access’의 약자로 본질적으로 안전한 영역에 사용하도록 MTS에서 개발한 독점 디지털 프로토콜입니다.

G

GOVI(Gross Observed Volume Interface, 인터페이스 총 관측 부피)

‘Gross Observed Volume of the Interface’의 약자로 탱크에서 인터페이스 액체가 차지하는 총 부피. *GOVI*는 두 가지 액체를 측정할 때만 사용하며 탱크의 총 액체 부피에서 제품의 부피를 뺀 값을 의미합니다 (*GOVT - GOVP*).

GOVP(Gross Observed Volume Product, 제품 총 관측 부피)

‘Gross Observed Volume of the Product’의 약자로 탱크에서 제품 액체가 차지하는 총 부피. 한 가지 액체만 측정하는 경우, 탱크에 있는 액체의 총 부피를 의미합니다(*GOVT*). 두 가지 액체를 측정하는 경우에는 탱크에 있는 액체의 총 부피에서 인터페이스 액체의 부피를 뺀 값을 의미합니다 (*GOVT - GOVI*).

GOVT(Gross Observed Volume Total, 총 관측 부피)

‘Total Gross Observed Volume’의 약자로 탱크에 있는 액체의 총 부피. 한 가지 액체만 측정하는 경우에는 제품의 부피와 동일합니다(*GOVP*). 두 가지 액체를 측정하는 경우에는 제품 및 인터페이스 액체의 부피와 동일합니다(*GOVP + GOVI*).

GOVU(Gross Observed Volume Ullage, 총 관측 부피 누손량)

‘Gross Observed Volume Ullage’의 약자로 탱크의 작업 용량과 탱크의 총 부피 간의 부피 차이(작업 용량 - *GOVT*).

H

HART®

지능형 필드 장비와 호스트 시스템 간에 데이터 액세스를 제공하는 양방향 통신 프로토콜.

M

MODBUS

Modicon이 1979년에 프로그램 가능 논리 컨트롤러(PLC)와의 사용을 위해 개발한 직렬 통신 프로토콜입니다. 이는 업계에서 사실 상의 표준 통신 프로토콜이 되었으며, 현재 산업용 전자 기기를 연결하는 가장 일반적인 수단으로 사용되고 있습니다.

N

NEMA 타입 4X

부식, 날리는 먼지와 비, 살수 및 호스로 뿌리는 물로부터 보호하고 인클로저에 형성되는 얼음으로 인한 손상이 발생하지 않도록 주로 실내 또는 실외에 사용되는 인클로저 제품. 내부 응축이나 내부 동결 같은 조건에서의 보호를 위한 제품은 아닙니다.

NPT

파이프와 피팅을 결합하는 데 사용되는 테이퍼드 파이프 스레드를 정의하는 미국 표준.

NSVP(Net Standard Volume of the Product, 제품 순 표준 부피)

‘Net Standard Volume of the Product’의 약자로 탱크에 있는 제품 액체에 대한 온도 보정된 부피를 원할 경우 온도 측정 기능이 있는 트랜스미터가 있어야 합니다. *NSVP*는 제품 액체 부피에 온도를 기반으로 한 부피 보정 계수를 곱하여 계산합니다(*GOVP × VCF*).

T

TEC(열 팽창 계수)

‘Thermal Expansion Coefficient’의 약자로 물체의 온도 변화와 부피 변화의 상관 관계를 나타내는 값. 허용 가능한 값은 270.0 ~ 930.0입니다. TEC 단위는 10 E-6/°F입니다.

온도 보정 방법

6A, 6B, 6C, 6C Mod 및 사용자 정의 표를 포함하여 15.5°C (60°F)에서부터의 온도 변화로 인해 탱크에 있는 제품 부피를 보정하는 데 사용하는 다섯 가지 제품 보정 방법 중 하나입니다.

V

VCF(Volume Correction Factor, 부피 보정 계수)

‘Volume Correction Factor’의 약자로 액체 팽창/수축에 대한 보정 계수와 온도 포인트(지점)에 대한 상관 관계를 나타내는 측정 표입니다. 트랜스미터는 최대 50 포인트까지 포함할 수 있습니다.

3. 소개

3.1 사용 설명서 목적 및 사용

중요:
장비 작동을 시작하기 전에 이 문서를 읽고 안전 정보를 따르십시오.

이 기술 문서 및 관련 부속서의 내용은 IEC 60079-14 및 지역 규정에 따라 또는 자격을 갖춘 서비스 직원이나 MTS 서비스 기술자의 장착, 설치 및 시운전에 대한 정보를 제공하기 위한 것입니다.

3.2 사용 기호 및 경고

경고는 사용자의 안전을 지키고 설명한 제품 또는 연결된 장치가 손상되지 않도록 하기위한 것입니다. 이 문서에서는 직원의 생명과 건강에 영향을 미치고 중대한 손상을 야기할 수 있는 위험을 피하기 위한 안전 정보와 경고가 그림을 통해 강조 표시되어 있으며, 이는 아래에 정의되어 있습니다.

기호	의미
경고	이 기호는 물질적 손상 및/또는 신체 상해를 유발할 수 있는 상황을 가리키는데 사용됩니다.

4. 안전 지침

4.1 용도

액체 레벨 트랜스미터는 액체의 온도뿐만 아니라 구조물에 포함된 액체의 레벨을 측정하는 데 사용됩니다. 이 제품은 항목 1~4 항목에서 정의한 응용 프로그램에 대해서만 그리고 MTS 센서에서 권고 또는 승인한 제3자 장치 및 구성 요소와 함께 사용할 수 있습니다. 적절하고 안전한 가동의 필수 조건으로, 제품은 올바른 운송, 보관, 장착 및 시운전이 필요하며 최대한의 주의를 기울여 가동해야 합니다.

1. 애플리케이션은 5.6장의 제품 성능 사양을 초과할 수 없습니다.
2. 제품은 13장에 명시된 특수 사용 조건에 따라 13장의 승인 인증에서 지정하는 위험 구역이나 안전한 구역에만 설치할 수 있습니다.
3. 측정 대상 액체는 제품의 일부 습식 부품과 호환됩니다.
4. 적절한 기능 및 안전 승인을 위해 MTS 플로트를 사용해야 합니다.

4.2 예견 가능한 오용

예견 가능한 오용	결과
잘못된 센서 연결	전자장치부 손상 가능성 전기 연결은 7장 참조
부적절한 설치	포장에 대한 물리적 손상 설치는 6장 참조
승인되지 않은 위험 구역에 설치	스파크 가능성 인증 기관 정보는 13장 참조
범위를 벗어난 프로세스 온도	신호 저하, 센서 손상 가능성 사양은 5.6장 참조
범위를 벗어난 전원 공급 장치	통신이 되지 않음, 센서 손상 가능성 사양은 5.6장 참조
범위를 벗어난 프로세스 압력	센서 손상 가능성 사양은 5.6장 참조
부적절한 화학적 호환성	센서 손상 가능성. 고객은 탱크에 있는 액체와 호환되는 습식 재료를 선택해야 합니다.
센서 수정	보증 무효, 위험 승인 무효, 고객은 맞춤 단위에 대해 공장에 문의해야 합니다
부적절한 접지	센서 손상 가능성, 완전 밀폐형 보호 손상 접지는 7.6장 참조

표 1: 예견 가능한 오용

4.3 설치, 시운전 및 가동

1. 안전모, 안전화, 난연성 의류, 보안경, 장갑 및 청력 보호 장치와 같은 적절한 개인 보호 장비를 착용하십시오.
2. 기술 문서에 나와 있는 사양을 따르십시오.
3. 레벨 트랜스미터의 올바른 설치, 시운전 및 수리를 위해서 두 명이 수행할 것을 권고합니다.
4. 위험한 환경에서 사용하는 장비를 지리적인 설치 및 시설에 적용되는 규정에 따라 선택 및 설치되었는지 확인하십시오. 해당 등급, 부서, 구역, 범주, 가스 그룹 및 온도 코드와 관련한 보호 타입을 준수하는 장비만 설치하십시오.
5. 설치 및 가동 중의 기계적 손상으로부터 센서를 보호하십시오.
6. 손상된 제품은 사용하지 않고 의도하지 않은 사용으로부터 제품을 보호하십시오. 손상된 제품에는 결함이 있다고 표시하십시오.
7. 센서를 매우 조심스럽게 연결하고, 연결의 극성에 주의하십시오. 전원이 켜져 있는 동안에는 센서를 연결하지 않는 것이 좋습니다.
8. 전원을 켜기 전에, 레벨 트랜스미터 및/또는 프로세스의 시작으로 인하여 위험한 일이 발생하지 않도록 확인합니다.
9. 정기적인 예방 유지보수를 통해 안전 위험을 방지합니다.
10. 와이어 스트랜드가 느슨하거나 단자대 연결에서 빠져 나와 단락을 일으키거나 문제가 발생되지 않도록 해야 합니다
11. 차폐를 포함하여 와이어 스트랜드가 전자 모듈 인클로저에 접촉하지 않도록 해야 합니다.

Level Plus® Tank Slayer®

사용 설명서

5. 제품 개요

Level Plus® Tank Slayer® 액체 레벨 트랜스미터는 Modbus, DDA, Analog(4...20 mA)나 HART®를 통해 사용자에게 제품 레벨, 인터페이스 레벨 및 온도를 제공하는 연속적 다기능 자왜식 트랜스미터입니다. 자왜식 기술은 현재 가능한 가장 정확하고 반복 가능한 레벨 기술 중 하나입니다.

MTS는 자왜식 기술의 개발사이자 공급사이며 지난 35년 간 레벨 업계에서 서비스를 제공해 왔습니다.

산업

- 석유
- LPG
- 제약
- 식음료
- 화학
- 광업

응용 분야

- 탱크 팜
- 터미널
- 불릿 탱크
- 분리 탱크
- 배터리 탱크
- 저장용 탱크

특징

- 4-in-1 측정
 - 제품 레벨
 - 인터페이스 레벨
 - 온도
 - 부피
- 비정기 유지보수 또는 재보정
- 필드 수리 가능
- 고유 정확도 ±1mm
- 200 포인트 스트랩 표
- API 온도 수정 부피
- 방폭

5.1 구성 요소

Level Plus® Tank Slayer® 액체 레벨 트랜스미터는 하우징, 외부 파이프, 플로트 및 전자장치부 등 4개의 주요 구성 요소로 이루어져 있습니다. 트랜스미터 구성 요소의 다양한 조합을 통해 거의 모든 응용 분야에 맞는 트랜스미터를 제공할 수 있습니다.

하우징

Level Plus® Tank Slayer® 트랜스미터는 아래의 그림과 같이 NEMA 타입 4X 316L NEMA 타입 4X 316L 스테인리스 스틸, 단일 및 듀얼 캐비티 하우징 등 세 가지 하우징 구성으로 사용할 수 있습니다.

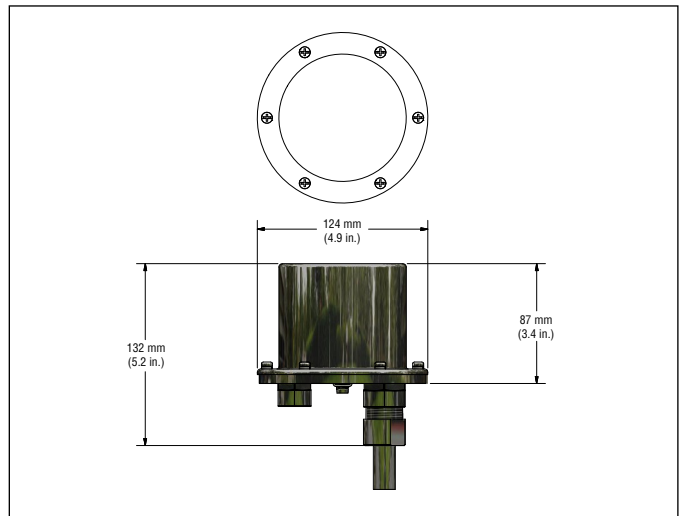


그림1: NEMA 타입 4X 316L 스테인리스 스틸 하우징

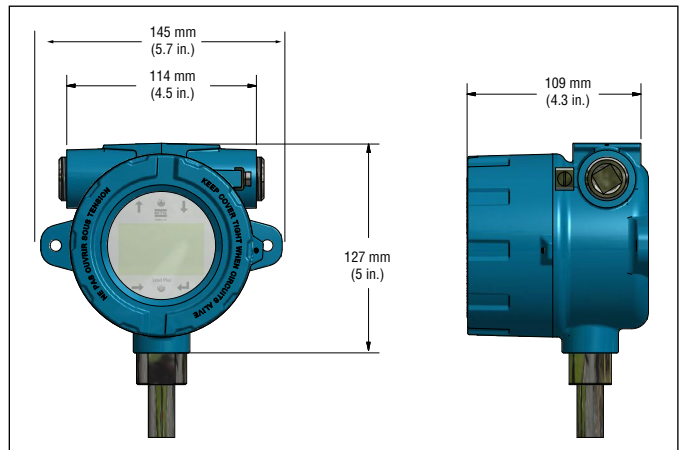


그림2: 단일 캐비티 하우징

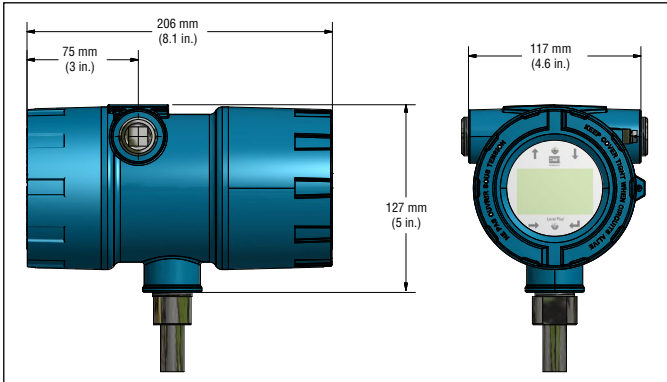


그림3: 듀얼 챔버티 하우징

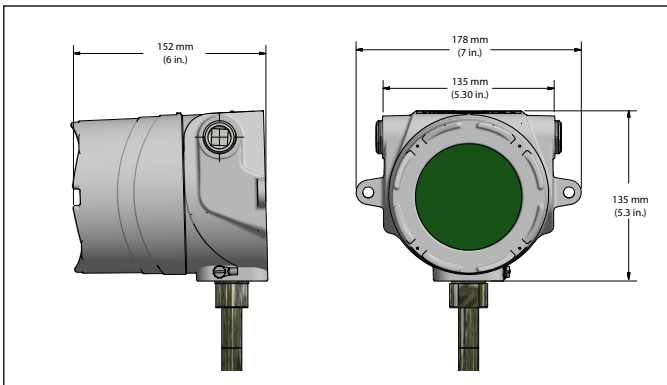


그림4: 스테인리스 스틸 단일 챔버티 하우징

외부 파이프 구성

외부 파이프는 다양한 구성으로 이루어져 있습니다. Tank Slayer®는 플렉시블 호스로 제공됩니다. 기타 파이프 옵션과 관련해서는 RefineMe®, SoClean® 및/또는 USTDII 등의 MTS 옵션에 대해 문의하십시오.

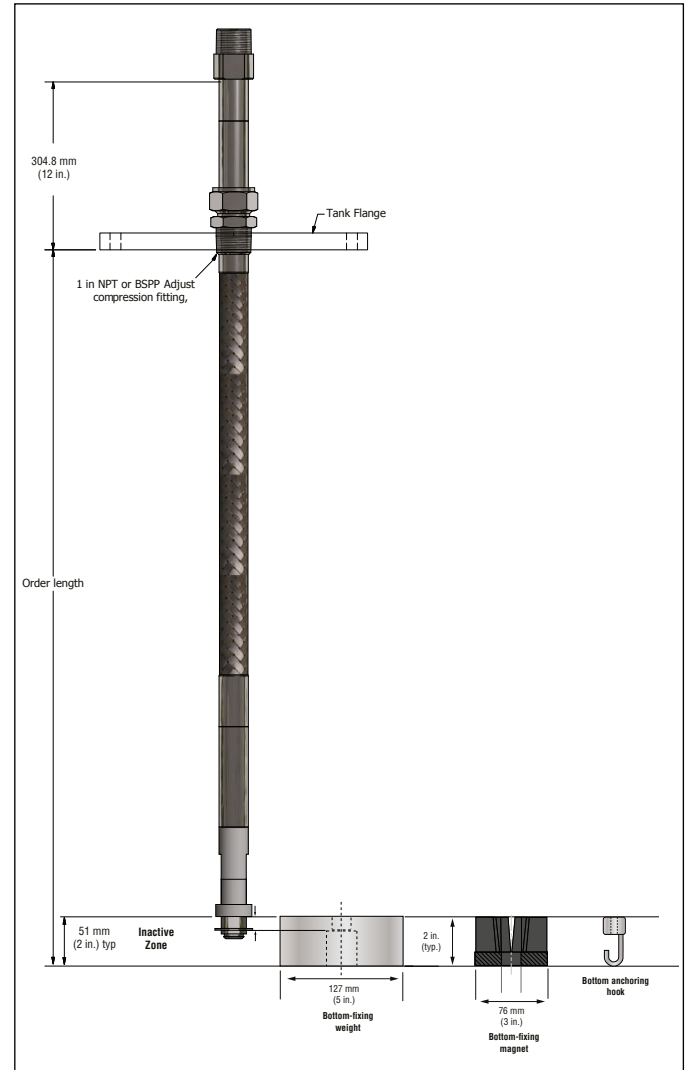


그림5: 외부 파이프 구성

Level Plus® Tank Slayer®

사용 설명서

플로트

Tank Slayer® 트랜스미터는 제품 레벨과 인터페이스 레벨 모두에 대한 스테인리스 스틸과 Hastelloy® 등 여러 응용 분야에 쓰이는 다양한 플로트를 제공합니다. 인터페이스 레벨을 정확하게 감지할 수 있으려면 제품과 인터페이스 액체 간의 비중의 차이가 최소 0.05가 되어야 합니다. 플로트에 대한 자세한 내용은 '액세서리 카탈로그'(MTS 부품 번호 551103)를 참조하십시오.

해당 응용 분야에 맞는 플로트 선택을 위해 지원이 필요한 경우, 다음의 정보를 준비하여 기술 지원에 문의하십시오.

- 측정 중인 액체의 비중
- 프로세스 온도
- 프로세스 구멍 크기
- 용기 압력

Tank Slayer® 트랜스미터는 오프셋 추가 있는 플로트와 함께 사용해야 하며 스테인리스 스틸 또는 Hastelloy® C로 구성되어 있어야 합니다. 이렇게 함으로써 플로트가 파이프와 접촉된 상태를 유지하여 정전기 발생을 방지할 수 있습니다. 플로트에 대한 자세한 내용은 '액세서리 카탈로그'(MTS 부품 번호 551103)를 참조하십시오.

내부 전자장치부

모든 트랜스미터에는 감지 소자와 보드 세트라는 두 가지 전자 구성 요소가 제공됩니다. Tank Slayer®에서 플렉시블 감지 소자는 표준입니다. 보드 세트는 세 가지 전자 보드와 디스플레이로 구성되어 있습니다.

Tank Slayer®에서 온도 감지 기능은 옵션입니다. 온도 감지 장치로는 트랜스미터의 외부 파이프 어셈블리 내에 장착된 DT(Digital Thermometer)가 있습니다. Tank Slayer®는 1, 5, 12, 또는 16 온도 포인트가 있는 것으로 주문할 수 있습니다.

디스플레이

모든 LP 시리즈 액체 레벨 트랜스미터는 디스플레이 조작에 사용하는 스타일러스(MTS 부품 번호 404108)와 함께 제공됩니다. 단일 및 듀얼 캐비티 하우징의 경우 스타일러스가 하우징을 제거하지 않고 기기를 프로그래밍할 수 있도록 디자인되었습니다. 스타일러스를 사용할 때 스타일러스를 버튼 주위의 모양 외곽선과 같은 방향으로 정렬하십시오. 스타일러스를 올바르게 정렬하지 않으면 디스플레이가 제대로 작동하지 않을 수 있습니다. 메뉴에 들어가기 위한 암호는 27513입니다. 자세한 사항은 프로토콜 관련 Modbus 인터페이스 설명서(MTS 부품 번호 551700), DDA 인터페이스 설명서(MTS 부품 번호 551701) 및 HART® 인터페이스 설명서(MTS 부품 번호 551702)를 참조하십시오.

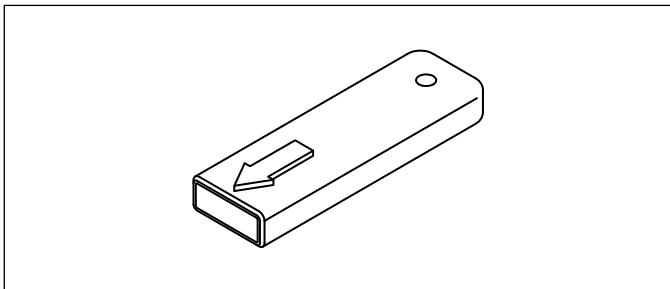


그림6: 스타일러스(MTS 부품 번호 404108)

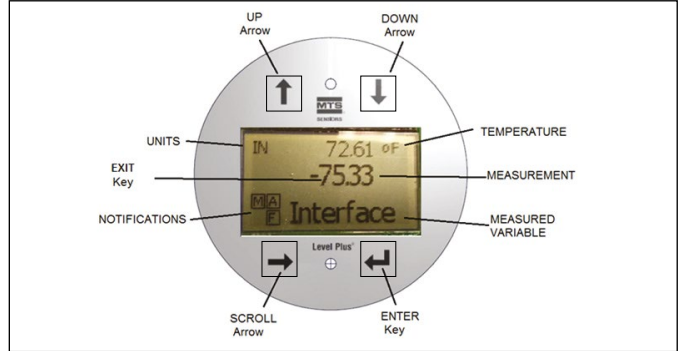


그림7: 디스플레이

액세서리

MTS는 일련의 디스플레이, 하우징, 컨버터 및 기타 액세서리도 제공하고 있으며 이와 관련해서는 '액세서리 카탈로그'(MTS 부품 번호 551103)를 참조하십시오.

5.2 정확도

자왜식 트랜스미터의 고유 정확도는 비선형 방식으로 측정이 이루어집니다. 비선형성은 트랜스미터 출력의 선형성에 반영되어 있는 도파관의 결함에 대한 측정입니다. MTS 공차는 ± 1 mm의 최대 비선형성을 반영합니다. MTS는 독점 합금으로 모든 자체 도파관을 제조하고 출하 전에 모든 트랜스미터의 100% 테스트를 통해 이와 같은 엄격한 공차를 얻을 수 있습니다.

5.3 보증

중요:

트랜스미터가 올바르게 작동하지 않는다고 의심되는 경우 기술 지원 또는 고객 서비스로 연락하십시오. 기술 지원에서는 문제 해결, 부품 교체 및 필요할 경우 RMA 정보를 통해 고객을 지원합니다.

모든 Level Plus® 트랜스미터는 공장 출하 일자로부터 2년의 제한 보증을 제공합니다. 추가적인 연장 보증은 구입이 가능합니다. 트랜스미터 반품 시 반드시 RMA(Return Materials Authorization) 번호가 필요합니다. 프로세스에서 사용한 모든 장치는 공장으로 반품하기 전에 반드시 OSHA 표준에 따라 적절하게 청소해야 합니다. 모든 프로세스에서 사용한 트랜스미터에는 MSDS(Material Safety Data Sheet)를 동봉해야 합니다.

5.4 보관

설치하기 전에 보관이 필요한 경우 주위 온도 범위가 $-40...+71^{\circ}\text{C}$ ($-40...+160^{\circ}\text{F}$)를 초과하지 않는 건조한 환경의 실내에 보관하십시오.

5.5 모델 번호 식별

1	2	3	4	5	6	7	8	9	10	11	12	13	14	15	16	17	18	19	20	21	22
L	P	T																			
a			b	c	d	e	f	g	h	i	j	k	l	m	n	o					p

a	센서 모델		
L	P	T	Tank Slayer® 레벨 트랜스미터

b	출력
M	Modbus
D	DDA
1	HART®를 사용한 단일 루프
2	HART®를 사용한 이중 루프
5	HART®를 사용한 단일 루프 및 SIL 2
7	HART®를 사용한 이중 루프 및 SIL2(루프 1만 해당)

c	하우징 타입
A	케이블이 있는 NEMA 하우징
B	터미널이 있는 NEMA 하우징
C	커넥터가 있는 NEMA 하우징
D	디스플레이가 있는 단일 캐비티
E	디스플레이가 있는 듀얼 캐비티
L	디스플레이가 있는 SS 단일 캐비티

d	전자장치부 장착
1	표준

e	센서 파이프
M	플렉시블, 하단 고정 아이가 있는 7/8"OD 튜브
N	플렉시블, 하단 고정 추가 있는 7/8"OD 튜브
P	플렉시블, 하단 고정 자석이 있는 7/8"OD 튜브
S	플렉시블, 하단 고정 하드웨어가 있는 7/8"OD 튜브

f	구성 재료(습식 부품)*
1	316L 스테인리스 스틸
C	CRN(Canadian Registration Number)(FMC 승인만 해당)

g	프로세스 연결 타입
1	NPT 조정 가능(1 in.만 해당)
2	BSPP 조정 가능(1 in.만 해당)
6	150 lb. 용접 RF 플랜지
7	300 lb. 용접 RF 플랜지
8	600 lb. 용접 RF 플랜지
A	PN16, DIN 2572 용접 플랜지
B	PN40, DIN 2572 용접 플랜지
C	PN64, DIN 2572 용접 플랜지
D	PN100, DIN 2572 용접 플랜지

h	프로세스 연결 크기
B	1 in. (NPT 또는 BSPP만 해당)
D	2 in. (DN50)
E	DN65
F	3 in. (DN80)
G	4 in. (DN100)
H	5 in. (DN125)
J	6 in. (DN150)
X	없음

i	DT(디지털 온도계) 수
0	없음
1	DT 1개
5	DT 5개(Modbus 또는 DDA)
K	DT 12개(Modbus만 해당)
M	DT 16개(Modbus만 해당)

j	DT 배치
F	API 당 균등하게 배치
C	맞춤
X	없음

다음 페이지에서 계속...

*1 다른 재료에 대해서는 공장에 문의하십시오

Level Plus® Tank Slayer®

사용 설명서

1	2	3	4	5	6	7	8	9	10	11	12	13	14	15	16	17	18	19	20	21	22	
L	P	T																				
a	b	c	d	e	f	g	h	i	j	k	l	m	n	o					p			

k	인증 기관
C	CEC (FMC)
E	ATEX
F	NEC (FM)
I	IEC
X	None
B	INMETRO
N	NEPSI
P	CCOE
T	CML/TIIS
K	KC

l	보호 방법
F	방폭 / 방염(하우징 타입 D, E 또는 L만 해당)
I	본질 안전
X	승인 없음

m	가스 그룹
A	그룹 A("C = CEC (FMC)" 인증 기관 및 "F = 방염/방폭" 보호 방법에는 해당 안 됨)
B	그룹 B
C	그룹 C
D	그룹 D
3	IIC(본질 안전만 해당)
4	IIB + H2(방폭 / 방염만 해당)
X	없음

n	측정 단위
M	밀리미터(미터법)
U	인치(미국식)

o	길이(소수점 없음)				
X	X	X	X	X	플렉시블 센서 파이프: 1575...22000 mm (코드로는 01575 ~ 22000)
X	X	X	X	X	플렉시블 센서 파이프: 62...866 in. (코드로는 06200 ~ 86600)

p	특수
S	표준 제품

경고
플로트, 케이블, 원격 디스플레이 등의 액세서리는 개별로 주문해야 합니다. 모든 액세서리 정보는 액세서리 카탈로그(551103)에서 찾아볼 수 있습니다.

5.6 기술 정보

레벨 출력

측정 변수	제품 레벨 및 인터페이스 레벨
출력 신호 / 프로토콜	Modbus RTU, DDA, Analog (4...20 mA), HART®
주문 길이	1575...22000 mm (62...866 in.) (주문 길이는 측정 범위에 비활성 구역을 더한 길이와 같음 / 이보다 길이가 긴 제품은 공장으로 문의)
고유 정확도	±1 mm(0.039 in.)
반복도	0.001% F.S. 또는 0.381 mm (0.015 in.) 중 더 큰 값(모든 방향)

온도 출력

측정 변수	평균 및 다중 포인트 온도(Modbus, DDA) 단일 포인트 온도(Analog, HART®)
온도 정확도(Modbus, DDA)	±0.2 °C (0.4 °F) 범위 -40...-20 °C (-40...-4 °F) ±0.1 °C (0.2 °F) 범위 -20...+70 °C (-4...+158 °F) ±0.15 °C (0.3 °F) 범위 +70...+100 °C (+158...+212 °F) ±0.5 °C (0.9 °F) 범위 +100...+105 °C (+ 212 ...221 °F)
온도 정확도(Analog, HART®)	±0.28 °C (0.5 °F) 범위 -40...+105 °C (-40...+221 °F)

전자장치부

입력 전압	10.5...28 VDC
페일 세이프(Fail Safe)	높음, 풀 스케일(Modbus, DDA) 낮음, 3.5 mA 디폴트 또는 높음, 22.8 mA(Analog, HART®)
역 극성 보호	직렬 다이오드
EMC	EN 61326-1, EN 61326-2-3, EN 61326-3-2, EN 61000-6-2, EN 61000-6-3, EN 61000-4-2, EN 61000-4-3, EN 61000-4-4, EN 61000-4-5, EN 61000-4-6, EN 61000-4-8, EN 61000-4-11

환경

인클로저 정격	NEMA 타입 4X, IP65
습도	0...100% 상대 습도, 비응축 전자장치부: -40...+71 °C (-40...+160 °F)
작동 온도	감지 소자: -40...+125 °C (-40...+257 °F) (특정 온도 범위에 대해서는 공장으로 문의) 온도 소자: -40...+105 °C (-40...+221 °F)
용기 압력	플렉시블 호스: 30 bar (435 psi)
재료	습식 부품: 316L 스테인리스 스틸 (대체 자재는 공장으로 문의) 비습식 부품: 316L 스테인리스 스틸, 에폭시 코팅 알루미늄

현장 설치

하우징 크기	단일 캐비티: 145 mm(5.7 in.) W × 127 mm (5 in.) D × 109 mm (4.3 in.) H 듀얼 캐비티: 117 mm(4.6 in.) W × 127 mm (5 in.) D × 206 mm (8.1 in.) H 스테인리스 스틸 단일 캐비티: 178 mm(7.1 in.) W × 135 mm (5.3 in.) D × 153 mm (6 in.) H NEMA 타입 4X: 87 mm(3.4 in.) W × 124 mm (4.9 in.) D × 132 mm (5.2 in.) H
--------	--

장착

플렉시블 호스	1 in. 조정 가능 MNPT 또는 BSPP 피팅, 플랜지 마운트
---------	--------------------------------------

배선

연결	4선식 차폐 케이블 또는 연선, 피크테일이 있는 4570 mm(180 in.) 통합 케이블 Daniel Woodhead 6핀 수 커넥터
----	---

전기 연결

단일 및 듀얼 캐비티	¾ in. FNPT 도관 구멍, ATEX/IECEx 버전은 M20
NEMA 타입 4X	½ in. FNPT 도관 구멍

디스플레이

측정 변수	제품 레벨, 인터페이스 레벨 및 온도
-------	----------------------

6. 설치 및 장착

6.1 교육

경고:

LP-시리즈 레벨 트랜스미터의 파이프/호스를 설치하거나 탱크에서 제거할 때, 가연성 증기가 발생합니다. 가연성 증기가 발생하므로 레벨 트랜스미터를 설치 또는 제거할 때는 필요한 모든 예방 조치를 취하십시오.

설치는 반드시 IEC 60079-14 및 지역 규정에 따라 또는 자격을 갖춘 서비스 직원이나 MTS 서비스 기술자가 수행해야 합니다. MTS는 설치, 시운전, 유지보수 및 수리에 대한 웹 기반 교육 및 직접 교육을 제공합니다. 또한 MTS에서는 이러한 동일한 기능에 대한 공장 직접 서비스도 제공합니다. 시작하기 전에 교육 또는 공장 직접 서비스에 대해 MTS에 문의하십시오.

6.2 스틸링 웰 및 가이드 폴

Level Plus® 트랜스미터는 슬롯형 또는 비슬롯형 스틸링 웰에 장착이 가능하지만 슬롯형 스틸링 웰에 대한 선호도가 더 높습니다. 비슬롯형 스틸링 웰을 사용할 경우 스틸링 웰의 레벨이 탱크의 레벨과 다를 수 있으므로 모든 레벨 장치의 성능에 부정적인 영향을 미칠 수 있습니다. Level Plus® 트랜스미터 자동 탱크 게이징과 동일한 구멍에서 샘플링과 수동 게이징을 할 수 있도록 스틸링 웰의 한쪽에 설치가 가능합니다. 자세한 내용은 기술 지원에 문의하십시오.

Level Plus® 트랜스미터 설치에는 스틸링 웰이 필요하지 않습니다. MTS 트랜스미터는 특허를 받은 플렉시블 도파관과 호스로 인해 성능의 손실 없이 스틸링 웰을 사용하지 않고 다양한 탱크에 설치할 수 있습니다. 교반식, 난류성 및/또는 고속 충전 탱크에는 스틸링 웰을 사용하는 것이 좋습니다.

6.3 공구

- 9/16" 소켓 및 래치
- 채널 잠금 플라이어
- 3/16" 육각 키(알렌 렌치)
- 1" 오픈 엔드 렌치
- 일반 헤드 스크류드라이버, 슬롯형 스크류드라이버

6.4 설치 단계

주의:

Tank Slayer® 트랜스미터를 조립 및 설치할 때 플렉시블 호스가 406.5 mm (16 in.) 직경 미만으로 꼬이거나 말리지 않도록 주의하십시오. 이 트랜스미터의 조립과 장착은 단독으로 수행해서는 안 됩니다. Tank Slayer® 트랜스미터의 적절하고 안전한 조립을 위해서는 최소 두 명이 수행하는 것이 좋습니다. 장갑도 착용하는 것이 좋습니다. 작업 구역에서는 안전화, 보안경, 안전모 및 내화성 의류 같은 PPE를 착용해야 합니다.

1. 시작하기 전에 4.3장을 참조하십시오.
2. Modbus 또는 DDA의 경우 8.4.1장의 1-10단계를 수행합니다. Analog의 경우 8.4.2장의 1-9단계를 수행합니다.
3. 스톱 칼라를 제거합니다. 도움을 받아 플랜지가 트랜스미터 상단 근처의 파이프의 단단한 부분에 위치할 때까지 제거한 탱크 플랜지 구멍을 통해 플렉시블 호스를 넣습니다. 조절 가능한 피팅의 스톱드 부분을 고객이 준비한 플랜지에 삽입하고 조입니다(필요한 경우 파이프 스톱드 실란트를 바름). 손상이 발생할 수 있으므로 플렉시블 호스에 플랜지를 떨어뜨리지 마십시오.
4. 제품 플로트를 플렉시블 파이프에 밀어 넣습니다. 인터페이스 플로트(옵션)를 플렉시블 파이프에 밀어 넣습니다. 단단한 부분의 바닥에서 3인치 떨어진 위치에 스톱 칼라를 설치합니다(아래 '주의' 참조). 손상이 발생할 수 있으므로 플렉시블 파이프에 플로트를 떨어뜨리거나 플로트가 떨어지지 않도록 하십시오.

경고

스톱 칼라는 응용 분야에 맞게 선택한 플로트를 기준으로 제거 또는 조정할 수 있습니다. 자세한 정보는 공장에 문의하십시오.

5. 그림8, 그림11 및 그림9에서처럼 제공된 너트, 스페이스 및 와셔를 사용해 파이프의 용접된 엔드 플러그 부분에 후크, 추 또는 자석을 설치하고 단단히 조입니다. 자석의 경우 탱크에 설치하기 전에 와셔를 제거합니다.

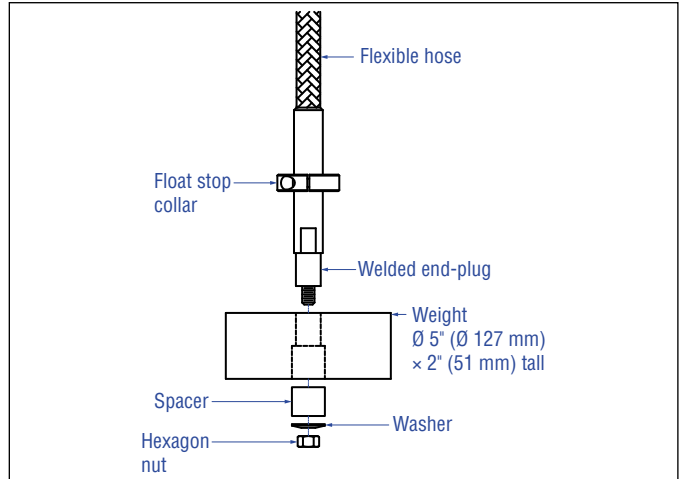


그림8: 하단 고정 추

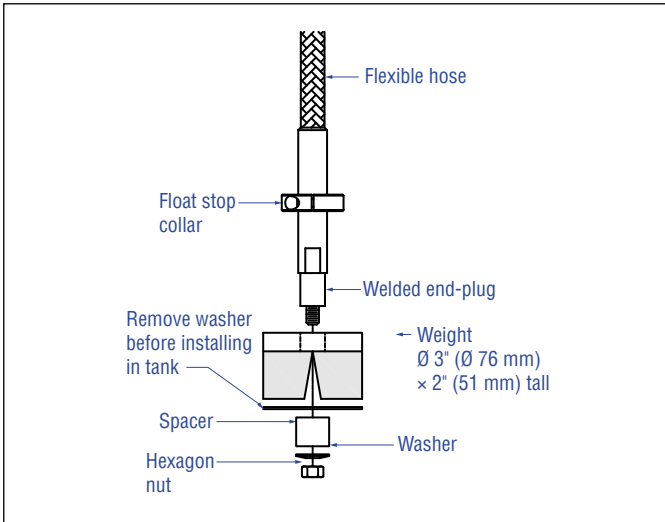


그림9: 하단 고정 자석

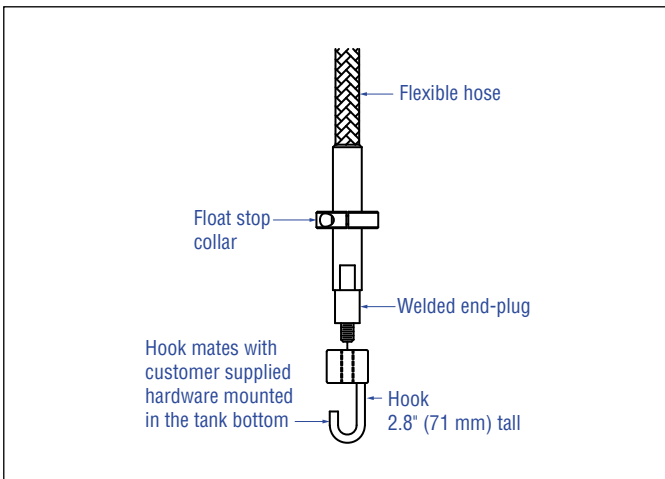


그림10: 하단 고정 후크

경고:

LP-시리즈 레벨 트랜스미터의 파이프/호스를 설치하거나 탱크에서 제거할 때, 가연성 증기가 발생합니다. 가연성 증기가 발생하므로 레벨 트랜스미터를 설치 또는 제거할 때는 필요한 모든 예방 조치를 취하십시오.

6. 플로트를 다시 스톱 칼라에 밀어 넣어 탱크에 설치하는 동안 플로트가 떨어지지 않도록 합니다. 탱크 라이저 파이프를 통해 플렉스 호스와 플로트를 삽입하고 바닥에 닿을 때까지 트랜스미터/플로트 어셈블리를 탱크 안으로 내립니다. 하단 고정 후크를 사용하는 경우 탱크 바닥에 있는 적절한 결합 하드웨어(고객 제공)에 후크를 조입니다.
7. 플랜지를 탱크 라이저 파이프에 고정합니다.
8. 추 또는 자석을 탱크 바닥에서 들어 올리지 않고 추, 자석 또는 후크의 저항이 느껴질 때까지 트랜스미터를 위쪽으로 당겨 플렉시블 파이프가 직선이 되도록 합니다. 조정 가능한 피팅을 조여 트랜스미터를 고정합니다.
9. 와이어 방향이 적절한지 유의하면서 필드 와이어 케이블을 중단합니다.

6.5 장착

트랜스미터의 장착 방법은 사용하는 용기나 탱크 및 장착하는 트랜스미터 유형에 따라 다릅니다. 일반적인 장착 방법에는 스레드 플랜지 장착과 용접 플랜지 장착 등 두 가지가 있습니다.

스레드 플랜지 장착

적절한 스레드 연결을 사용할 수 있는 경우 대부분의 응용 분야에서 Tank Slayer® 트랜스미터는 NPT 또는 BSPP 스레드 피팅을 통해 탱크 또는 플랜지에 직접 장착할 수 있습니다. 플랜지를 제거했을 때 플랜지 구멍에 플로트가 맞지 않을 경우 용기 내부에서 트랜스미터에 플로트를 장착할 수 있는 대체 수단이 있어야 합니다. 그림11에 나와 있는 대로 트랜스미터 진입 포인트 근처에 액세스 포트가 필요할 수 있습니다.

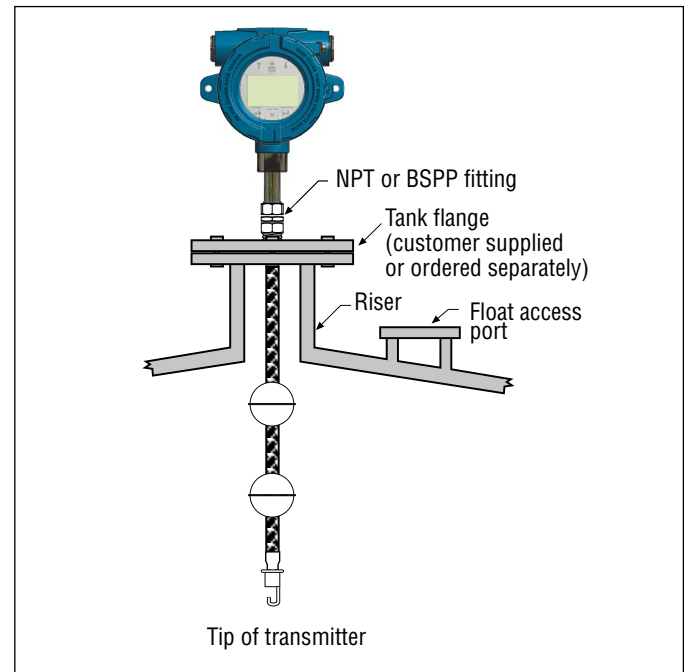


그림11: 플렉시블 파이프에 대한 스레드 플랜지 장착

용접 플랜지 장착

또한 Tank Slayer® 트랜스미터는 그림12에서처럼 탱크 플랜지에 장착할 수 있습니다. 먼저 트랜스미터에 플로트를 설치합니다. 다음으로 트랜스미터 끝 부분에 플로트 고정 하드웨어를 설치합니다. 설치 완료 후, 트랜스미터, 플랜지, 플로트를 한 개의 단위로 탱크에 장착합니다.

Level Plus® Tank Slayer®

사용 설명서

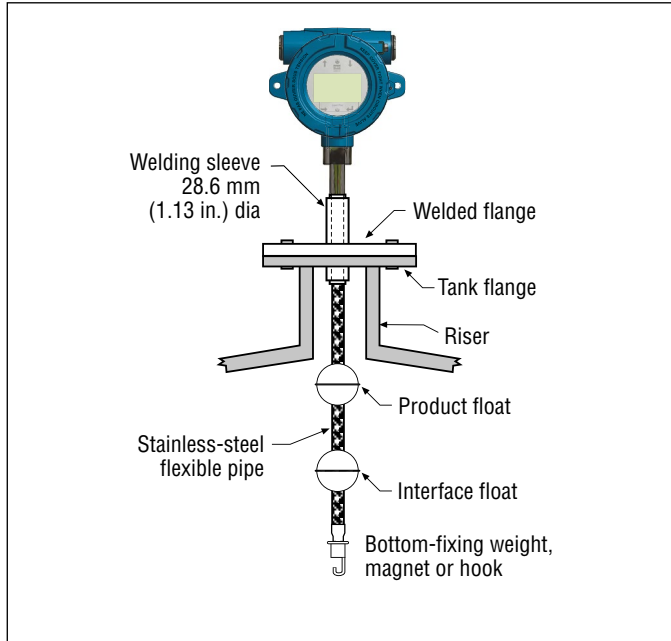


그림12: 플렉시블 파이프에 대한 용접 플랜지 장착

7. 전기 연결

7.1 기본 정보

Level Plus® Tank Slayer® 트랜스미터의 일반적인 본질 안전 연결은 보호 안전 차단막, 전원 공급 장치 및 판독 또는 모니터링 장치를 포함합니다. 13장의 인증 기관 정보를 참조하십시오.

Level Plus® Tank Slayer® 트랜스미터를 위한 일반적인 방폭/방염 연결은 전원 공급 장치와 판독 또는 모니터링 장치를 포함합니다. 모든 케이블은 지역 전기 규정에서 명시한 대로 봉인이 된 승인 도관 내에 있습니다. 13장의 인증 기관 정보를 참조하십시오.

7.2 안전 권장 사항

반드시 지켜야 할 사항:

1. 항상 해당 지역 및 국가 전기 규정을 따르고 전기 연결을 할 때는 극성을 준수하십시오.
2. 전원이 켜진 상태에서는 절대 Tank Slayer® 트랜스미터에 전기를 연결하지 마십시오.
3. 와이어 스트랜드가 느슨하거나 단자대 연결에서 빠져 나와 단락을 일으키거나 문제가 발생되지 않도록 해야 합니다.
4. 차폐를 포함하여 와이어 스트랜드가 전자 모듈 인클로저에 접촉하지 않도록 해야 합니다.
5. 전자 모듈 인클로저는 내부 회로를 통해 접지되며 방폭 하우징에서 전기적으로 격리되어 있습니다.

7.3 산업 토폴로지

아래에서는 네 개의 토폴로지에 대해 설명하고 보여줍니다. 그러나 MTS에서는 데이지 체인 토폴로지를 권장하지 않습니다.

포인트 투 포인트

포인트 투 포인트 토폴로지는 그림13과 같이 루프에 하나의 장치만 있습니다. 이 토폴로지는 루프에 있는 복수의 장치를 이용하지 않기 때문에 일반적으로 버스 네트워크와 함께 사용되지 않습니다.

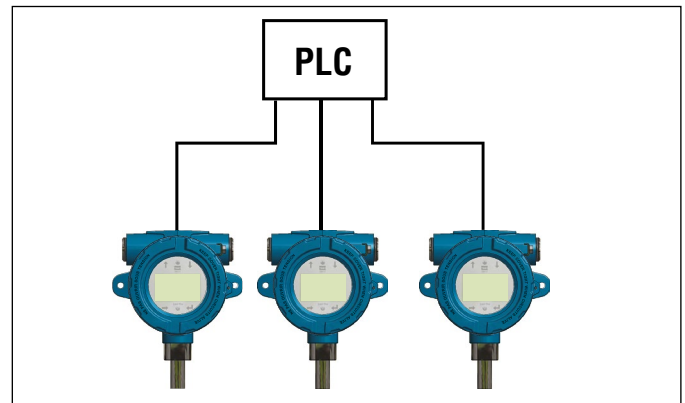


그림13: 포인트 투 포인트 토폴로지

스퍼가 있는 버스

스퍼가 있는 버스 토폴로지에는 그림14에 나와 있는 것처럼 접속 배선함에 있는 자체 스퍼를 통해 각 장치가 연결되도록 하는 메인 트렁크 케이블이 있습니다. 스퍼가 있는 버스와 트리 토폴로지를 함께 사용하여 하이브리드 토폴로지를 구성할 수도 있습니다.

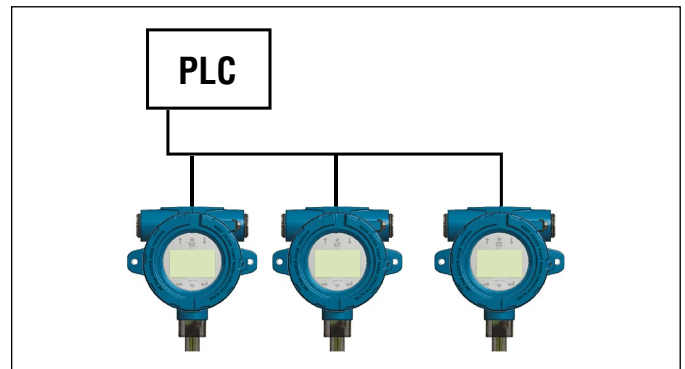


그림14: 스퍼가 있는 버스

트리 정렬

트리 토폴로지는 그림15에 나와 있는 대로 모든 트랜스미터에 공동의 접속 배선함을 사용한다는 주요한 차이점을 제외하고는 스퍼가 있는 버스 토폴로지와 매우 유사합니다. 스퍼가 있는 버스와 트리 토폴로지를 함께 사용하여 하이브리드 토폴로지를 구성할 수도 있습니다.

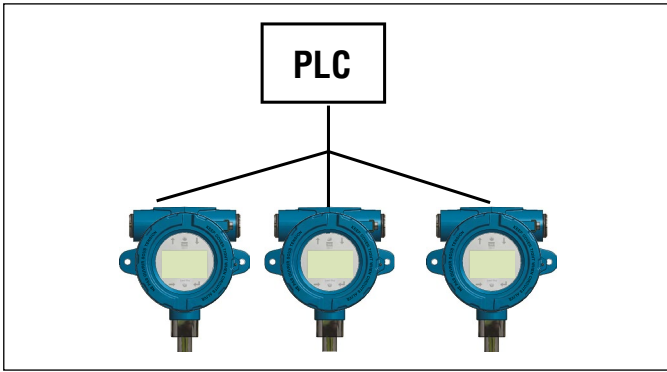


그림15: 트리 토폴로지

데이지 체인

데이지 체인 토폴로지는 각 필드 장치에 상호 연결되는 케이블을 통해 모든 트랜스미터에 연결된 단일 케이블을 사용합니다. 이 토폴로지를 사용할 때는 그림16에 나와 있는 대로 전체 루프를 분리하지 않고 한 개의 트랜스미터를 분리하도록 하는 배선 관행을 허용해야 합니다. MTS는 데이지 체인 토폴로지 사용을 권장하지 않습니다.

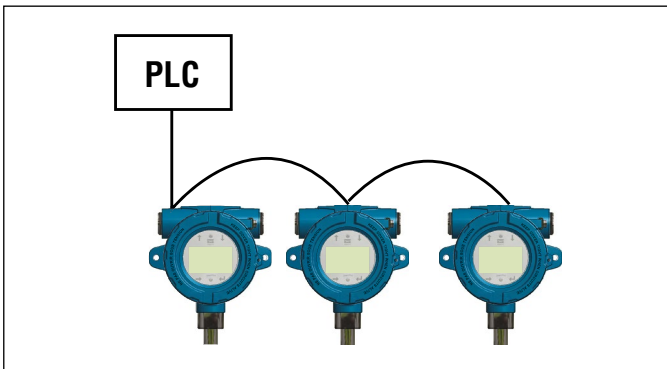


그림16: 데이지 체인 토폴로지

7.4 케이블 권장 사항

Level Plus® Tank Slayer® 아날로그 트랜스미터에 대한 케이블 타입의 일반 요건에 대해서는 아래 '표 2'를 참조하십시오.

케이블 사양

매개 변수	사양
최소 케이블 크기	Ø 0.51...1.6 mm (24...14 AWG)
케이블 타입	단일 쌍 차폐 또는 전체적 차폐의 다중 쌍: 최소 0.25 mm (0.010 in.) 절연체 두께
정전 용량	98 pF/m (30 pF/ft) 이하

표 2: 케이블 사양 및 매개 변수

7.5 전기 도관

경고

- 0-링에 대해 완전히 멈추도록 하우징 커버(듀얼 캐비티인 경우 앞쪽 및 뒤쪽 커버 모두)를 조입니다.
- 압축 피팅을 과도하게 조이지 마십시오.
- 측면 도관 입구만을 사용하십시오.
- 습도가 높은 지역에서는 습기 침투를 최소화 하기위해 브리더 드레인 타입 도관 씰링 피팅을 사용하십시오.
- Division 설치의 경우 인클로저의 457 mm(18 in.) 이내에 승인 도관 씰이 있어야 합니다.
- Zone 설치의 경우 인클로저의 50 mm(2 in.) 이내에 승인 도관 씰이 있어야 합니다.

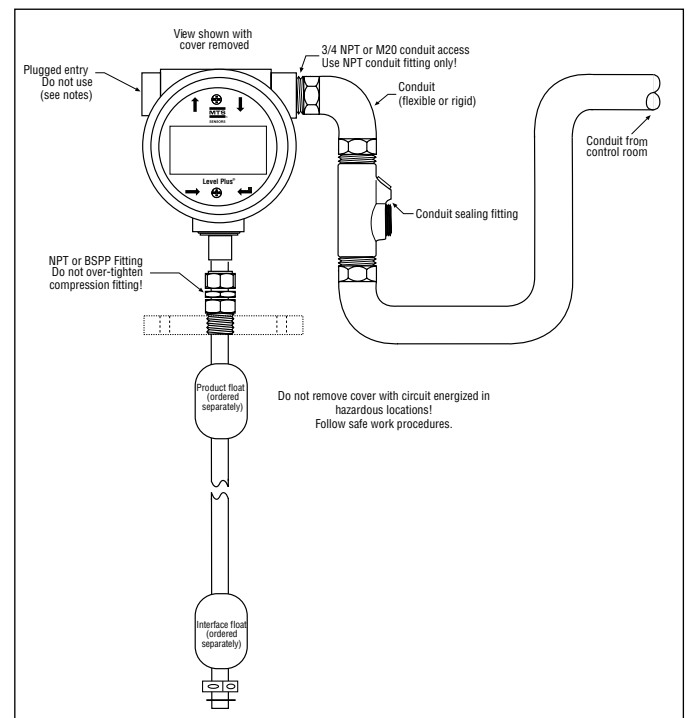


그림17: 전기 도관 설치

7.6 접지

7.6.1 안전 접지

경고:
스레드 도관 연결을 통한 트랜스미터 접지는 안전을 위한 센서의 접지와 동일한 요건을 충족하지 않습니다.

전자장치부의 접지에 접지 연결을 제공하는 두 가지 방법이 있습니다. 두 가지 방법 모두 저항은 1 Ω 이하가 되어야 합니다.

- 도관을 통해 접지를 실행하고 하우징 내부의 접지 러그에 직접 연결합니다.
- 접지를 하우징 외부의 접지 러그에 직접 연결합니다.

7.6.2 차폐 접지

경고:
차폐 접지는 안전을 위한 센서의 접지와 동일한 요건을 충족하지 않습니다.

서지, 파열, RF, 방사 방출 및 기타 잡음의 외부 소스로부터의 센서의 내성 성능은 통신 케이블의 차폐에 대한 적절한 접지에 달려 있습니다. 통신 케이블 차폐는 곧 타입이어야 하며 센서 하우징의 내부 접지 러그에 연결해야 합니다.

연속적 금속 도관에서의 차폐 접지

전용 연속 금속 도관 안에 설치하는 도관은 외부 간섭 및 센서 하우징에 대한 접지 수준으로부터 일정 수준의 차폐 보호를 제공합니다. 이 경우 내부 접지 러그에 연결된 드레인 와이어가 있는 호일 타입 차폐 케이블로 충분할 수 있습니다. 금속 도관을 다른 케이블과 공유하게 되면 통신 케이블 성능의 효과성이 떨어지고 센서 성능이 저하될 수 있습니다. 이 경우 센서 내부 접지 러그에 연결된 곧 타입 차폐 케이블을 사용하는 것이 좋습니다. 통신 케이블을 도관 내부에 있는 소음이 발생하는 통신 케이블과 병렬로 연결하거나 도관 가까이 있는 소음이 발생하는 통신 케이블과 병렬로 연결하면 센서의 성능이 저하 될 수 있습니다.

도관 없이 차폐 접지

드문 경우이거나 안전을 요구하지 않는 곳에서는, 금속 도관이 없을 수도 있습니다. 통신 케이블 차폐는 곧 타입이어야 하며 센서 하우징의 내부 접지 러그에 연결해야 합니다. 안전 승인된 EMC 케이블 글랜드 (Cable Gland)를 차폐 접지에 사용할 수 있습니다. 이러한 케이블 글랜드 중 하나를 사용하는 경우 사용 전에 MTS에 문의하십시오.

NEC

바람직하지 않은 전류(접지 루프)는 NEC 위반이며 안전 위험입니다.

7.7 안전 장벽

엔티티 매개 변수는 표 3을 참조하고 안전 장벽은 표 4를 참조하십시오.

엔티티 매개 변수	
디지털 공급 (LT 당 1)	Ui = 28 VDC
	Ii = 100 mA
	Ci = 0.0 µF
	Li = 0 mH
디지털 통신 (LT 당 2)	Pi = 700 mW
	Ui = 8.6 VDC
	Ii = 10 mA
	Ci = 0.0 µF
아날로그 (루프 당 1)	Li = 0.0 mH
	Pi = 21.5 mW
	Ui = 28 VDC
	Ii = 120 mA
아날로그 (루프 당 1)	Ci = 0 µF
	Li = 5 µH
	Pi = 840 mW

표 3: 안전 장벽 엔티티 매개 변수 참조

공급 회사	STAHL	STAHL	STAHL
타입	9001/01-280-100-101	9001/51-280-110-141	9001/01-086-010-101
최대 전력	28 VDC	28 VDC	8.6 VDC
최대 전류 (각 채널)	100 mA	110 mA	10 mA
최대 전력 (각 채널)	700 mW	770 mW	21.5 mW
채널 수	1	1	1
인터페이스	Modbus/DDA	HART®	Modbus/DDA

표 4: 안전 장벽 엔티티 매개 변수 참조

8. 시운전

8.1 교육

시운전은 반드시 IEC 60079-14에 따라 또는 자격을 갖춘 서비스 직원이나 MTS 서비스 기술자 및 지역 규정에 따라 수행해야 합니다. MTS는 설치, 시운전, 유지보수 및 수리에 대한 웹 기반 교육 및 직접 교육을 제공합니다. 또한 MTS에서는 이러한 동일한 기능에 대한 공장 직접 서비스도 제공합니다. 시작하기 전에 교육 또는 공장 직접 서비스에 대해 MTS에 문의하십시오.

8.2 공구

- 9/16" 소켓 및 래칫
- 채널 잠금 플라이어
- 3/16" 육각 키(알렌 렌치)
- 1" 오픈 엔드 렌치
- RS485 to USB 컨버터(MTS 부품 번호 380114)[Modbus 및 DDA]
- Windows 기반 PC
- 선형 조절 전원 공급장치
- MTS 설치 소프트웨어
- HART® - USB 컨버터(MTS 부품 번호 380068)

8.3 설치 소프트웨어

MTS는 설치 소프트웨어를 레벨 트랜스미터와 함께 제공하며 www.mtssensors.com에서 설치 소프트웨어 다운로드도 가능합니다. 설치 소프트웨어는 설치, 시운전 및 문제 해결에 사용됩니다. 설치 소프트웨어 사용법에 대한 자세한 정보는 Modbus 인터페이스 설명서(MTS 부품 번호 551700), DDA 인터페이스 설명서(MTS 부품 번호 551701) 및 HART® 인터페이스 설명서(MTS 부품 번호 551702).

8.4 시운전 단계

경고

자세한 사항은 프로토콜 관련 Modbus 인터페이스 설명서(MTS 부품 번호 551700), DDA 인터페이스 설명서(MTS 부품 번호 551701) 및 HART® 인터페이스 설명서(MTS 부품 번호 551702)를 참조하십시오.

8.4.1 Modbus 또는 DDA

1. 시작하기 전에 4.3장을 참조하십시오.
2. 선적 컨테이너에서 레벨 트랜스미터를 꺼냅니다.
3. 하단 고정 너트, 와셔, 스페이서 및 스톱 칼라를 제거합니다.
4. 플렉시블 호스를 플로트에 삽입하여 플로트가 활성 범위 내에 있도록 합니다. 먼저 제품 플로트를 설치합니다.
5. 전원, RS485 to USB 컨버터 및 PC를 연결합니다.
6. MTS 설치 소프트웨어를 엽니다.
7. 통신을 연결합니다.
8. DDA 인터페이스의 경우 주소를 설정합니다. 디폴트 192.
9. Modbus 인터페이스의 경우 주소를 설정하고 스트랩 표에 입력하고 부피 보정 방법을 설정합니다. 디폴트 주소 247.
10. 전원과 통신을 연결해제 합니다. 플로트를 제거합니다. 탱크 상단으로의 운송을 위해 플렉시블 레벨 트랜스미터를 준비합니다.
11. 6.4장을 참조해 설치를 완료합니다.
12. 자격을 갖춘 기술자가 손으로 측정하도록 합니다. 측정치를 MTS 설치 소프트웨어에 입력하고 보정합니다.
13. 현장 명과 탱크 번호에 따라 모든 설정을 백업 파일로 저장합니다.

8.4.2 HART®

1. 시작하기 전에 4.3장을 참조하십시오.
2. 선적 컨테이너에서 레벨 트랜스미터를 꺼냅니다.
3. 하단 고정 너트, 와셔, 스페이서 및 스톱 칼라를 제거합니다.
4. 플렉시블 호스를 플로트에 삽입하여 플로트가 활성 범위 내에 있도록 합니다.
5. 전원, HART® to USB 컨버터 및 PC를 연결합니다.
6. MTS 설치 소프트웨어를 엽니다.
7. 통신을 연결합니다.
8. 4와 20 mA 설정 값을 설정/업데이트합니다
9. 전원과 통신을 연결해제 합니다. 플로트를 제거합니다. 탱크 상단으로의 운송을 위해 플렉시블 레벨 트랜스미터를 준비합니다.
10. 6.4장을 참조해 설치를 완료합니다.
11. 자격을 갖춘 기술자가 손으로 측정하도록 합니다. 측정치를 MTS 설치 소프트웨어에 입력하고 보정합니다.
12. 현장 명과 탱크 번호에 따라 모든 설정을 백업 파일로 저장합니다.

9. 유지보수

9.1 교육

유지보수는 반드시 IEC 60079-14 및 지역 규정에 따라 또는 자격을 갖춘 서비스 직원이나 MTS 서비스 기술자가 수행해야 합니다. MTS는 설치, 시운전, 유지보수 및 수리에 대한 웹 기반 교육 및 직접 교육을 제공합니다. 또한 MTS에서는 이러한 동일한 기능에 대한 공장 직접 서비스도 제공합니다. 시작하기 전에 교육 또는 공장 직접 서비스에 대해 MTS에 문의하십시오.

9.2 공구

- 9/16" 소켓 및 래칫
- 채널 잠금 플라이어
- 3/16" 육각 키(알렌 렌치)
- 1" 오픈 엔드 렌치

9.3 검사

레벨 트랜스미터와 주변 환경이 작동 상태인지 확인하기 위해 정기적으로 검사해야 하는 표준 항목은 다음과 같습니다.

- 위험 구역 라벨이 있으며 라벨이 잘 알아볼 수 있게 되어 있음
- 설치에 대해 위험 구역 승인이 올바르게 되어 있음
- 무단 수정된 사항이 없음
- 느슨한 부분 없이 전기 연결이 되어 있음
- 인클로저 개스킷 상태가 만족스러움
- 물 침투가 없음(흰색 분말)
- 명백한 케이블 손상이 없음
- 도관이나 케이블 글랜드 씬링이 만족스러움
- 접지 상태가 만족스러움
- 단일 또는 듀얼 캐비티 인클로저 스레드가 손상되지 않음
- 하우징 및 O-링이 손상되거나 금이 가 있지 않음
- 부품에 눈에 보이는 부식이 없음
- 인쇄 회로 기판은 깨끗하고 손상되지 않음

9.4 예방 유지보수

Level Plus® 레벨 트랜스미터는 보통의 경우 예방 유지보수가 필요하지 않으나 응용 분야에 따라 필요한 경우가 있습니다. 플렉시블 호스 및/또는 플로트에 축적될 가능성이 없는 일반 응용 분야의 예방적 유지 보수가 필요하지 않지만 정기적인 검사를 받는 것이 좋습니다. 플렉시블 호스 및/또는 플로트에 축적될 가능성이 있는 강도가 높은 서비스 응용 분야의 경우에는 예방적 유지 보수가 필요합니다.

9.4.1 일반 응용 분야

9.4.1.1

9.3장에서 제안하는 검사를 수행하십시오.

9.4.1.2

추가적인 예방 유지보수는 필요하지 않습니다. 강도가 높은 서비스 응용 분야에 대한 예방 유지보수가 수행될 수 있습니다.

9.4.2 강도가 높은 서비스 응용 분야

9.4.2.1

9.3장에서 제안하는 검사를 수행하십시오.

9.4.2.2

전원을 연결해제 합니다.

9.4.2.3

탱크에서 프로세스 연결을 해제합니다. 탱크에서 플렉시블 호스를 제거합니다.

주의

호스를 탱크에서 제거할 때 호스를 청소하는 것이 탱크에서 제거되는 제품의 양을 최소화하기 위해 가장 좋습니다. 사용자는 제품을 흘리지 않고 환경을 오염시키지 않도록 주의를 기울이고 모든 규정을 준수해야 합니다.

9.4.2.4

호스의 하단에 도달하면 플로트를 검사합니다.

9.4.2.4.1

플로트가 심하게 오염된 경우 탱크에서 어셈블리를 꺼내고 호스에서 플로트를 제거하십시오.

9.4.2.4.2

플로트가 약간 오염된 경우 호스에서 플로트를 제거하지 않고 청소하십시오.

9.4.2.5

탱크에서 플렉시블 호스와 플로트를 교체합니다.

9.4.2.6

탱크에 프로세스를 연결합니다.

9.4.2.7

전원을 연결합니다.

9.4.2.8

프로세스는 청소 간격 설정과 관련하여 일정한 패턴이 구축될 때까지 정기적으로 수행해야 합니다.

10. 수리

10.1 RMA 정책

중요:

트랜스미터가 올바르게 작동하지 않는다고 의심되는 경우 기술 지원 또는 고객 서비스로 연락하십시오. 기술 지원에서는 문제 해결, 부품 교체 및 필요할 경우 RMA 정보를 통해 고객을 지원합니다.

모든 Level Plus® 트랜스미터는 공장 출하 일자로부터 2년의 제한 보증을 제공합니다. 트랜스미터 반품 시 반드시 RMA(Return Materials Authorization) 번호가 필요합니다. 프로세스에서 사용한 모든 장치는 공장으로 반품하기 전에 반드시 OSHA 표준에 따라 적절하게 청소해야 합니다. 모든 프로세스에서 사용한 트랜스미터에는 MSDS(Material Safety Data Sheet)를 동봉해야 합니다.

10.2 교육

수리는 반드시 IEC 60079-14 및 지역 규정에 따라 또는 자격을 갖춘 서비스 직원이나 MTS 서비스 기술자가 수행해야 합니다. MTS는 설치, 시운전, 유지보수 및 수리에 대한 웹 기반 교육 및 직접 교육을 제공합니다. 또한 MTS에서는 이러한 동일한 기능에 대한 공장 직접 서비스도 제공합니다. 시작하기 전에 교육 또는 공장 직접 서비스에 대해 MTS에 문의하십시오.

10.3 공구

- 9/16" 소켓 및 래칫
- 채널 잠금 플라이어
- 3/16" 육각 키(알렌 렌치)
- 1" 오픈 엔드 렌치
- Phillips 헤드 스크류드라이버 및 스크류드라이버
- 일반 헤드 스크류드라이버, 슬롯형 스크류드라이버
- RS485 to USB 컨버터(MTS 부품 번호 380114)[Modbus 및 DDA]
- Windows 기반 PC
- 선형 조절 전원 공급장치
- HART® to USB 컨버터(MTS 부품 번호 380068)[HART®]

10.4 문제 해결

증상	가능 원인	조치
트랜스미터와 통신 안됨	전원 꺼짐	트랜스미터에서 전력 확인
	배선 부정확	기준 설치 도면 13장
	잘못된 주소	DDA 공장 기본값은 '192', Modbus 공장 기본값은 '247'
	잘못된 소프트웨어	올바른 소프트웨어 확인
자석 누락 오류 또는 알람 출력	플로트 인식 안됨	플로트가 부착되어 있는지 확인
	플로트가 데드 존 (dead zone)에 있음	플로트를 올려 오류 발생이 일어나지 않는지 확인
	선택한 플로트 수가 잘못됨	트랜스미터의 플로트 수와 트랜스미터가 확인하려는 플로트 수가 동일한지 확인.
트리거 레벨 오류	증가분 조정 필요	공장에 문의
	SE 손상	공장에 문의
	최소 트리거 레벨이 너무 높음	공장에 문의
부피 계산 오류	스트랩 표 입력 안됨	스트랩 표에 입력
	레벨이 스트랩 표 범위를 벗어남	스트랩 표에 추가 포인트 입력
	스트랩 표 부정확함	입력 값 확인
VCF 오류	VCF 표 입력 안됨	VCF 표에 입력
	VCF 표가 부정확함	VCF 입력 값 확인

표 5: 문제 해결 참조

10.5 설치 소프트웨어

MTS는 설치 소프트웨어를 레벨 트랜스미터와 함께 제공하며 www.mtssensors.com에서 설치 소프트웨어 다운로드도 가능합니다. 설치 소프트웨어는 설치, 시운전 및 문제 해결에 사용됩니다. 설치 소프트웨어 사용 방법에 대한 자세한 정보는 Modbus 인터페이스 설명서(MTS 부품 번호 551700), DDA 인터페이스 설명서(MTS 부품 번호 551701) 및 HART® 인터페이스 설명서(MTS 부품 번호 551702)를 참조하십시오.

11. 예비 부품

아래 표는 디스플레이, 전자 모듈, 감지 소자, 플렉시블 호스 등 LP 시리즈의 예비 부품 목록입니다. 질문이 있으면 MTS 기술 지원으로 문의하십시오.

예비 부품	부품 번호	
디스플레이	254732	
출력	하우징	부품 번호
HART® 단일 루프	A, B, C, D, E	254731-1
HART® 듀얼 루프	A, B, C, D, E	254731-2
Modbus	A, B, C, D, E	254731-3
DDA	A, B, C, D, E	254731-4
HART® 단일 루프	L	254731-5
HART® 듀얼 루프	L	254731-6
Modbus	L	254731-7
DDA	L	254731-8
SIL 단일 루프	A, B, C, D, E	254850-1
SIL 듀얼 루프	A, B, C, D, E	254850-2
SIL 단일 루프	L	254850-5
SIL 듀얼 루프	L	254850-6

감지 소자

모델 번호의 세 번째 자리를 T에서 E로 변경하십시오.

예를 들어, 모델 번호 LPTME1N11B5FFIAU50000S의 감지 소자는 LPEME1N11B5FFIAU50000S입니다.

플렉시블 호스

모델 번호의 세 번째 자리를 T에서 P로 변경하십시오.

예를 들어, 모델 번호 LPTME1N11B5FFIAU50000S의 플렉시블 호스는 LPPME1N11B5FFIAU50000S입니다.

12. 인터페이스

Tank Slayer®는 Modbus, DDA 및 HART® 등 다양한 출력과 함께 사용할 수 있습니다. 이 사용 및 설치 설명서에는 위와 같은 출력에 대한 설명이 포함되어 있습니다. 각 출력에 대해서는 고유한 특수 인터페이스 설명서가 있으며 특정 출력에 대한 추가 정보는 해당 설명서를 참조하십시오.

SIL에 대해서는 SIL 안전 설명서, MTS 부품 번호 551851을 참조하십시오.

12.1 Modbus

MTS는 RS485 반이중 네트워크를 통해 Modbus RTU를 제공합니다. 자세한 정보는 Modbus 인터페이스 설명서(MTS 부품 번호 551700)를 참조하십시오.

12.2 DDA

MTS는 RS485 반이중 네트워크를 통해 DDA(Direct Digital Access)를 제공합니다. 자세한 정보는 DDA 인터페이스 설명서(MTS 부품 번호 551701)를 참조하십시오.

12.3 HART®

MTS는 4 ~ 20 mA 신호에 대한 HART®를 제공합니다. 자세한 정보는 HART® 인터페이스 설명서(MTS 부품 번호 551702)를 참조하십시오.

13. 인증 기관 정보

13.1 승인 개요

모델 번호의 13번째 자릿수는 인증 기관을 의미하며, 14번째 자릿수는 보호 방법을 의미합니다. 모델 번호의 이 두 자리는 해당 레벨 트랜스미터와 함께 제공되는 위험 구역 승인을 명시합니다.

아래 표는 NEC, CEC, IEC 및 ATEX 승인의 승인 정보입니다. MTS는 추가적으로 INMETRO, NEPSI, KC, CCoE 및 CML(일본) 승인을 받았습니다. 필요한 위험 승인에 대한 정보는 MTS로 문의하십시오.

인증 기관	보호 방법	분류	표준
C = CEC	I = 본질 안전	Class(등급) I, Division(부서) 1, Groups(그룹) ABCD T4 Class I, Zone(구역)_ 0/1, Ex ia IIC T4 Ta = -50°C ~ 71°C IP65	CAN C22.2 No. 157-92:2012 CSA C22.2 No. 1010.1:2004 CAN/CSA C22.2 No. 60079-0:2011 CAN/CSA C22.2 No. 60079-11:2014 CAN/CSA C22.2 No. 60529:2005
	F = 방폭 / 방염	Class I, Division 1, Groups BCD T6...T3 Ex db IIB+H2 T6...T3 Ga/Gb Ta = -40°C ~ 71°C IP65	CSA C22.2 No. 0.4-04:R2013 CSA C22.2 No. 0.5:R2012 CSA C22.2 No. 0-10:R2015 CSA C22.2 No. 30:R2012 CAN/CSA C22.2 No. 60079-0:2015 CAN/CSA C22.2 No. 60079-1:2016 CAN/CSA 622.2 No. 60079-26:2016 CAN/CSA C22.2 No. 61010.1:2012 CSA C22.2 No. 60529:R2010
E = ATEX	I = 본질 안전	⊕ II 1/2 G Ex ia IIC T4 Ta = -50°C ~ 71°C IP65	EN 60079-0:2012 EN 60079-11:2012 EN 60529:1991 + A1:2000
	F = 방염	⊕ II 1/2 G Ex db IIB+H2 T6...T3 Ga/Gb Ta = -40°C ~ 71°C IP65	EN 60079-0:2012+A11:2013 EN 60079-1:2014 EN 60079-26:2015 EN 60529:1991 + A2:2013
F = NEC	I = 본질 안전	Class(등급) I, Division(부서) 1, Groups(그룹) ABCD T4 Class I, Zone 0/1, AEx ia IIC T4 Ta = -50°C ~ 71°C IP65	FM 3600:2011 FM 3610:2010 FM 3810:2005 ANSI/ISA 60079-0:2013 ANSI/ISA 60079-11:2014 ANSI/IEC 60529:2004
	F = 방폭 / 방염	Class I, Division 1, Groups ABCD T6...T3 Class I, Division 1, Groups BCD T6...T3 Class I, Zone 0/1, AEx db IIB+H2 T6...T3 Ga/Gb Ta = -40°C ~ 71°C IP65	FM 3600:2011 FM 3615:2006 FM 3810:2005 ANSI/ISA 60079-0:2013 ANSI/UL 60079-1:2015 ANSI/UL 60079-26:2017 ANSI/IEC 60529:2004
I = IEC	I = 본질 안전	Ex ia IIC T4 Ga/Gb Ta = -50°C ~ 71°C IP65	IEC 60079-0:2011 IEC 60079-11:2011
	F = 방염	Ex db IIB+H2 T6...T3 Ga/Gb Ta = -40°C ~ 71°C IP65	IEC 60079-0:2007-10 IEC 60079-1:2007-04 IEC 60079-26:2014-10 IEC 60529:2013
B = INMETRO	I = 본질 안전	Ex ia IIC T4 Ga/Gb Ta = -50°C ~ 71°C IP65	ABNT NBR IEC 60079-0 ABNT NBR IEC 60079-11 ABNT NBR IEC 60529
	F = 방염	Ex db IIB+H2 T6...T3 Ga/Gb Ta = -40°C ~ 71°C IP65	ABNT NBR IEC 60079-0 ABNT NBR IEC 60079-1 ABNT NBR IEC 60079-26 ABNT NBR IEC 60529

표 6: 인증 기관 승인

다음 페이지에서 계속...

Level Plus® Tank Slayer®

사용 설명서

인증 기관	보호 방법	분류	표준
N = NEPSI	I = 본질 안전	Ex ia IIC T4 Ga/Gb Ta = -50°C ~ 71°C IP65	GB 3836.1-2010 GB 3836.4-2010 GB 3836.20-2010
	F = 방염	Ex db IIB+H2 T6...T3 Ga/Gb Ta = -40°C ~ 71°C IP65	GB 3836.1-2010 GB 3836.2-2010
C = CCoE/ PESO	I = 본질 안전	Ex ia IIC T4 Ga/Gb Ta = -50°C ~ 71°C IP65	IEC 60079-0:2011 IEC 60079-11:2011 Petroleum Rules 2002
	F = 방염	Ex db IIB+H2 T6...T3 Ga/Gb Ta = -40°C ~ 71°C IP65	IEC 60079-0:2007-10 IEC 60079-1:2007-04 IEC 60079-26:2014-10 IEC 60529:2013 Petroleum Rules 2002
T = CML/TIIS	I = 본질 안전	Ex ia IIC T4 Ga/Gb Ta = -50°C ~ 71°C IP65	IEC 60079-0:2011 IEC 60079-11:2011
	F = 방염	Ex db IIB+H2 T6...T3 Ga/Gb Ta = -40°C ~ 71°C IP65	IEC 60079-0:2007-10 IEC 60079-1:2007-04 IEC 60079-26:2014-10 IEC 60529:2013
K = KC	I = 본질 안전	Ex ia IIC T4 Ga/Gb Ta = -50°C ~ 71°C IP65	IEC 60079-0:2011 IEC 60079-11:2011
	F = 방염	Ex db IIB+H2 T6...T3 Ga/Gb Ta = -40°C ~ 71°C IP65	IEC 60079-0:2007-10 IEC 60079-1:2007-04 IEC 60079-26:2014-10 IEC 60529:2013

표 7: 인증 기관 승인

13.2 인증서

모든 인증서의 다운로드 가능 사본은 www.mtssensors.com에 있고 제품별 방문 페이지에서 다운로드할 수 있습니다. 웹에서 인증서를 다운로드 받는 데 어려움이 있는 경우 MTS 기술 지원으로 연락하시면 이메일로 보내 드립니다.

13.3 FM(NEC)

13.3.1 본질 안전

13.3.1.1 안전한 사용을 위한 조건

1. 장치 인클로저는 알루미늄을 포함하고 있으며 충격이나 마찰로 인해 점화될 위험이 있습니다. 충격이나 마찰 방지를 위해 반드시 설치 및 사용 시 주의를 기울여야 합니다. (Ga 승인 하에 설치 시)
2. Level Plus 디지털/아날로그 레벨 트랜스미터의 최대 허용 주위 온도는 71°C입니다. 프로세스 온도 및 기타 열 효과의 영향을 피하기 위해 주변 대기와 트랜스미터 하우징 내부의 대기 온도가 71°C를 초과하지 않도록 주의를 기울여야 합니다.
3. 일부 모델에는 비금속 인클로저 부품이 포함되어 있어, 정전기 스파크 위험 방지를 위해 비금속 표면은 젖은 천 만을 사용하여 닦아야 합니다.

13.3.1.2 라벨

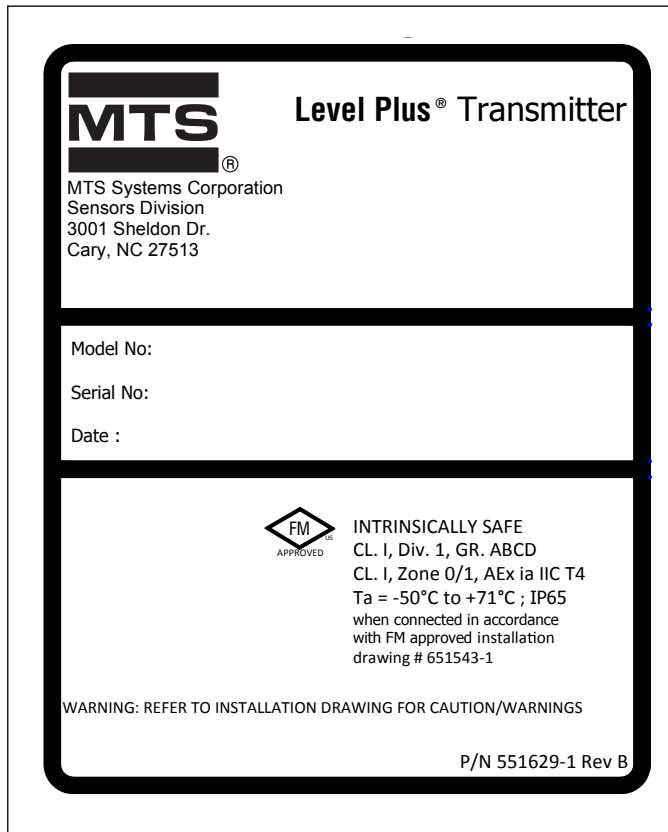


그림18: 본질 안전 FM 라벨, Modbus, 또는 DDA, NEMA 하우징

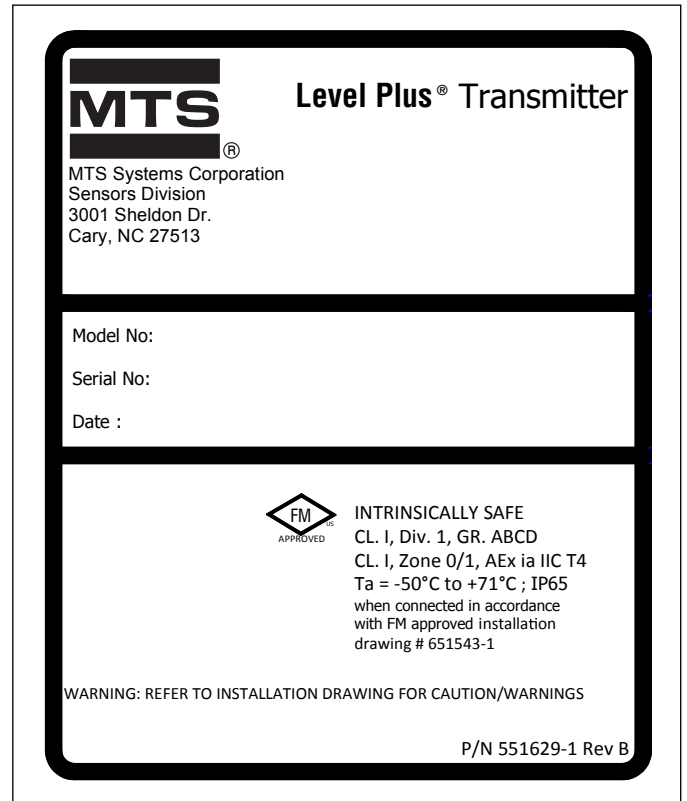


그림19: 본질 안전 라벨, HART®, NEMA 하우징

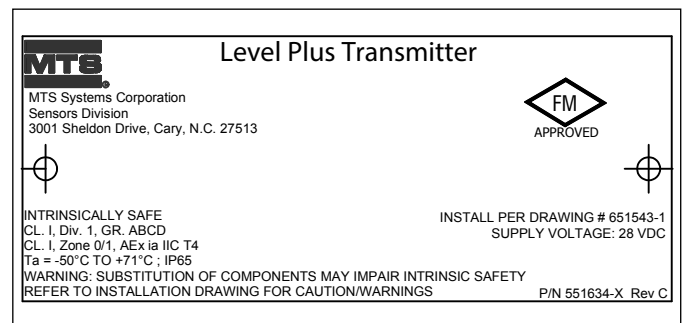


그림20: 본질 안전 FM 라벨, Modbus 또는 DDA, 단일 또는 듀얼 캐비티 하우징

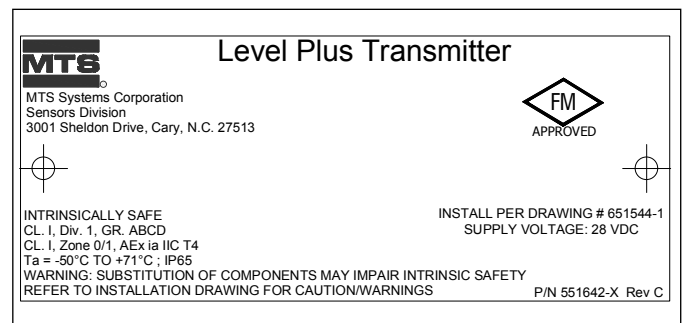


그림21: 본질 안전 FM 라벨, HART®, 단일 또는 듀얼 캐비티 하우징

13.3.1.3 설치 도면

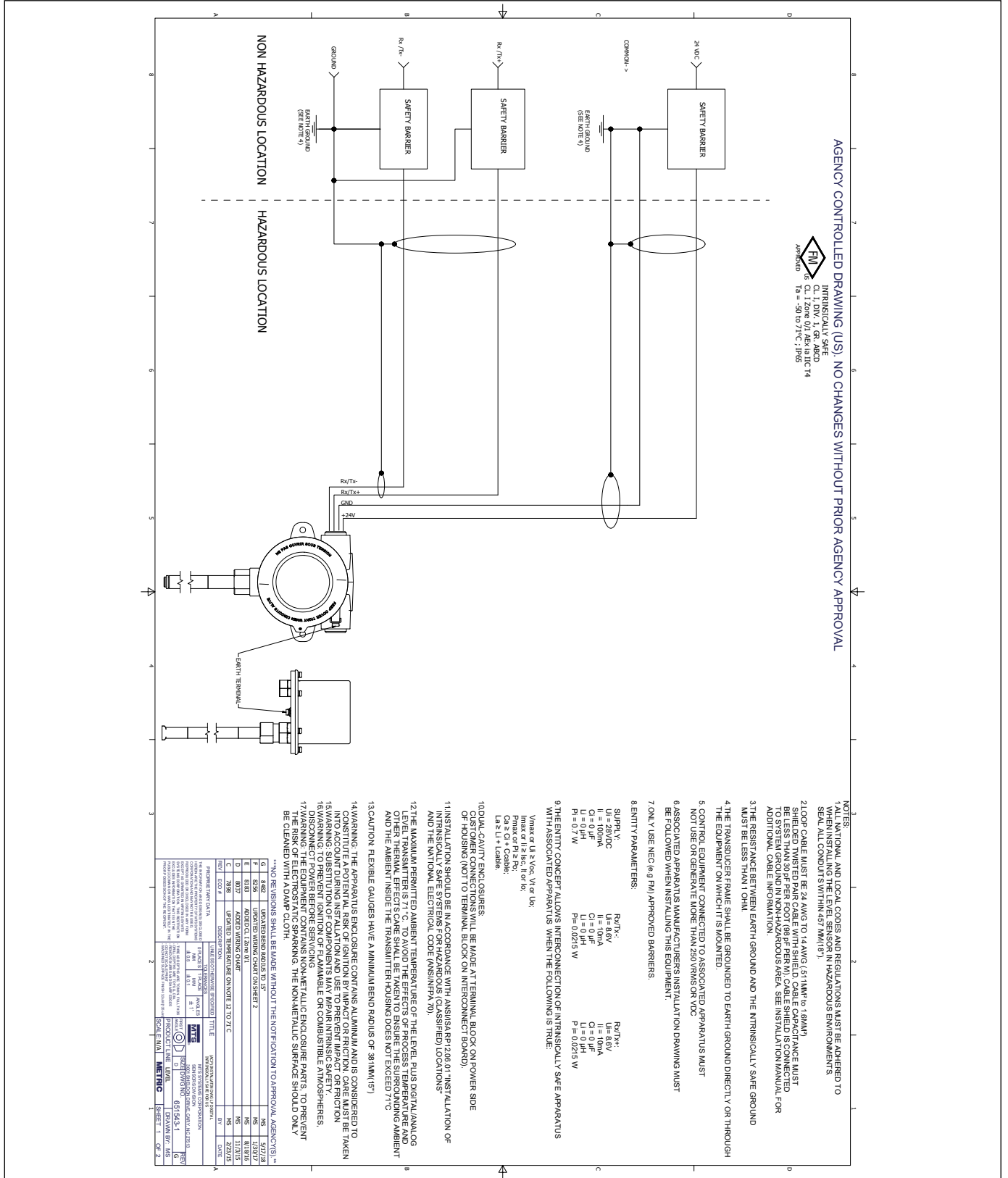


그림22: 본질 안전 Safe FM 설치 도면, Modbus 및 DDA, 1페이지

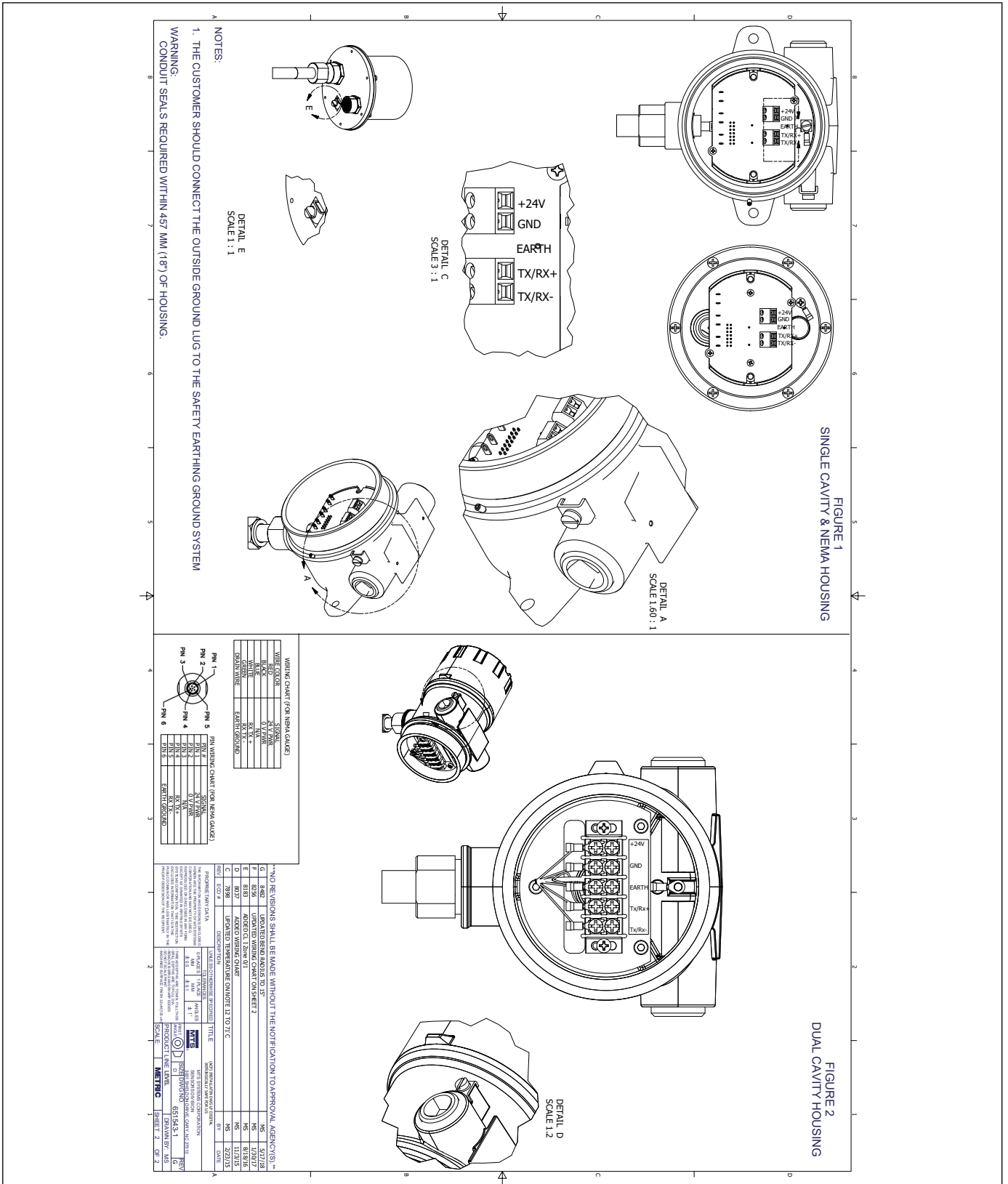


그림23: 품질 안전 Safe FM 설치 도면, Modbus 및 DDA, 2페이지

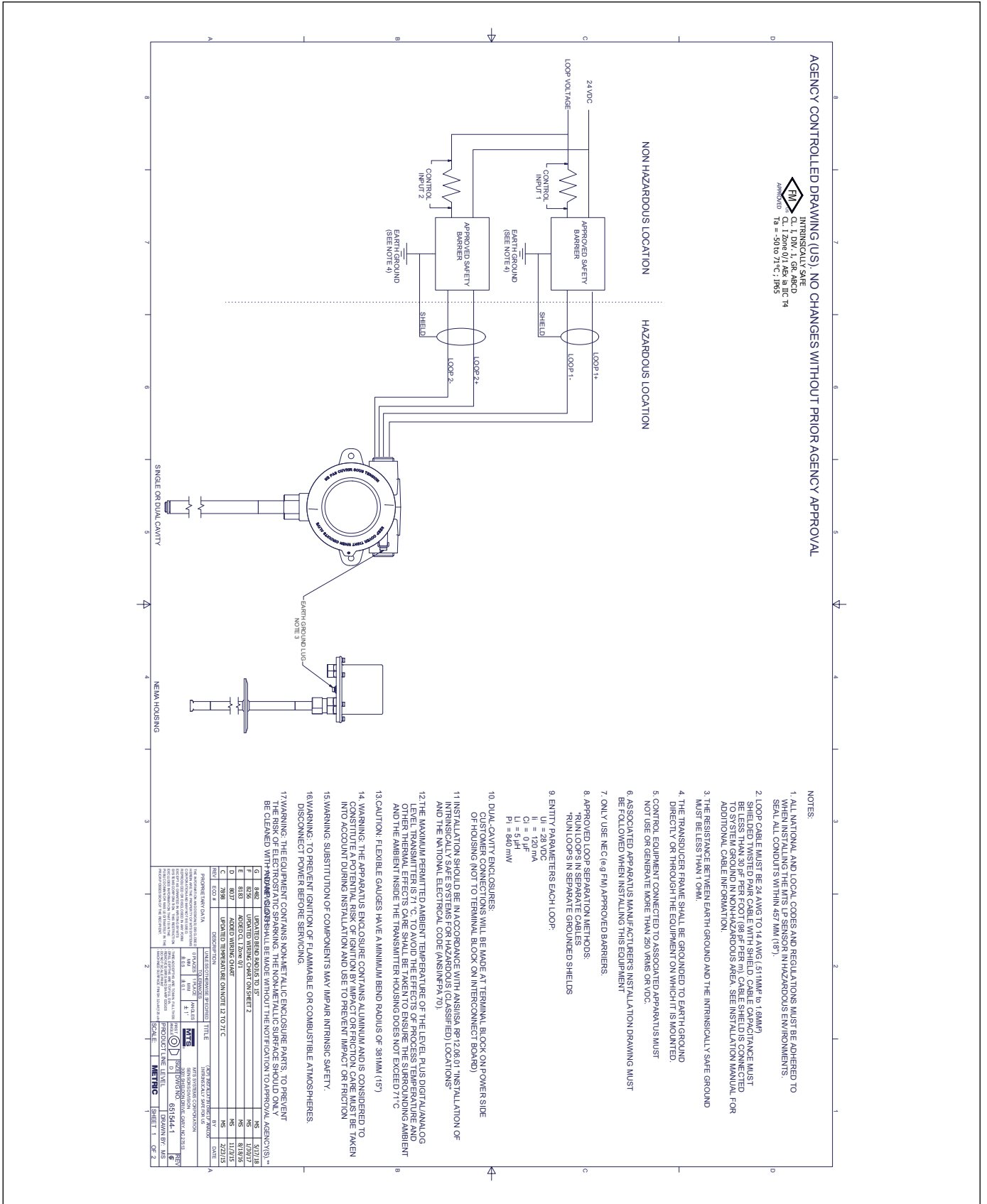


그림24: 본질 안전 FM 설치 도면, HART®, 1페이지

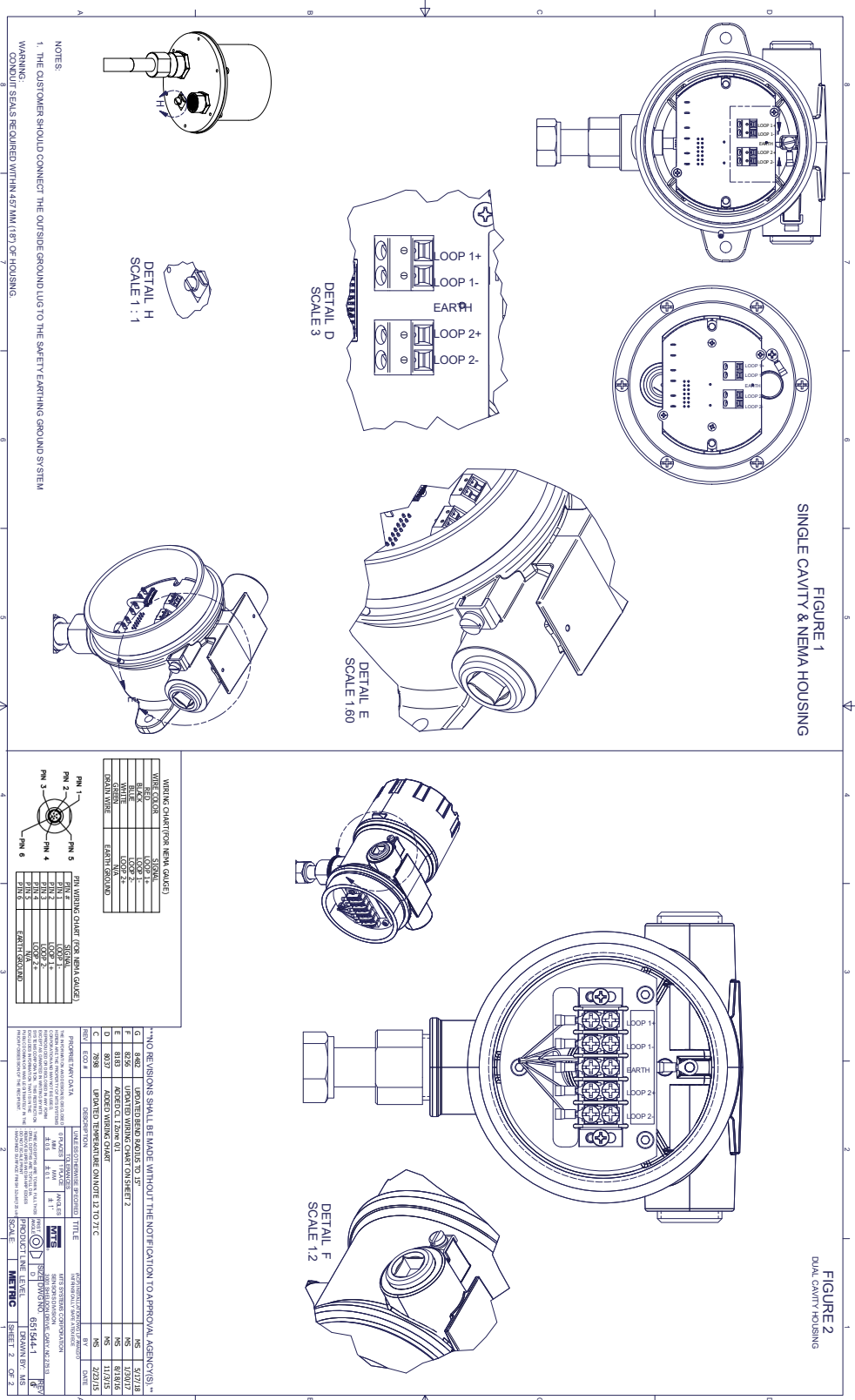


그림25: 본질 안전 FM 설치 도면, HART®, 2페이지

Level Plus® Tank Slayer®

사용 설명서

13.3.2 방폭 / 방염

13.3.2.1 안전한 사용을 위한 조건

- 경고: 장비에는 비금속 인클로저 및 프로세스 부품이 포함되어 있어, 정전기 스파크 위험 방지를 위해 비금속 표면은 젖은 천 만을 사용하여 닦아야 합니다. 때, 먼지 또는 기름과 같은 표면 오염이 상대적으로 없는 30%의 상대 습도보다 낮은 습도의 응용 분야에서는 페인트 칠이 된 장비 표면에 정전하가 생겨 점화원이 될 수 있습니다. 페인트 표면을 닦을 때는 젖은 천만 사용해야 합니다.
- 케이블은 최대 주위 온도보다 5°C 이상 높은 등급이어야 합니다.
- IP65의 침투 보호 등급을 유지하려면 Teflon™ 테이프(3번 감기) 또는 파이프 도프를 사용해야 합니다. 설치 지침을 참조하십시오.
- 장비는 Zone 0 구역과 위험성이 낮은 구역인 Zone 1 간의 경계벽에 설치할 수 있습니다. 이러한 구성에서 프로세스 연결은 Zone 0에 설치하며, 트랜스미터 하우징은 Zone 1에 설치합니다. 설치 지침을 참조하십시오.
- 플렉시블 게이지의 최소 굽힘 반경은 381 mm (15 in.)입니다.
- 화염 경로는 수리 대상이 아닙니다.
- 장비에 적용 가능한 온도 등급, 주위 온도 범위 및 프로세스 온도 범위는 다음과 같습니다.
 - 프로세스 온도 범위가 -40°C ~ +150°C인 T3
 - 프로세스 온도 범위가 -40°C ~ +135°C인 T4
 - 프로세스 온도 범위가 -40°C ~ +100°C인 T5
 - 프로세스 온도 범위가 -40°C ~ +85°C인 T6 주변 온도 범위는 -40°C ≤ Ta ≤ 71°C입니다.
- MLG(자기 레벨 게이지)에 설치할 경우 전자 헤드와 압력 장벽 사이에 최소 5인치의 간격이 있는지 확인하십시오. 자세한 정보는 설치 설명서를 참조하십시오.

13.3.2.2 라벨

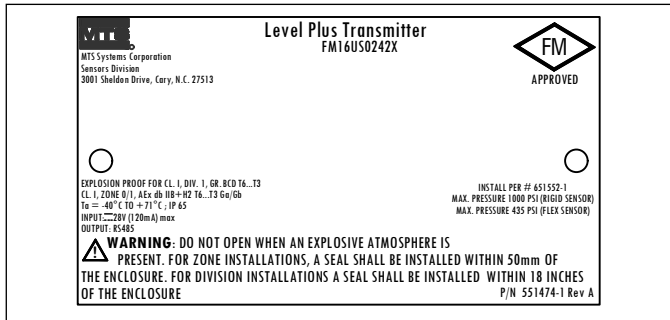


그림26: 방폭, FM 라벨, Modbus 또는 DA 하우징 옵션 G, H, 또는 L

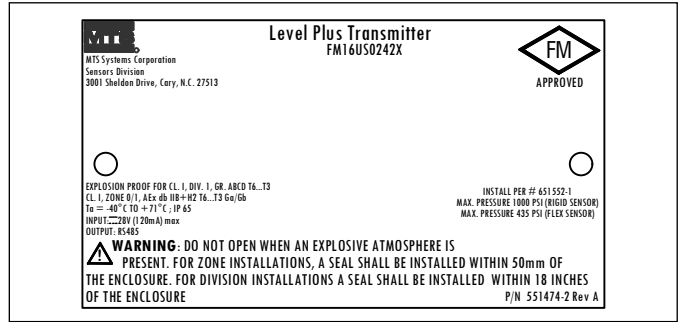


그림27: 방폭, FM 라벨, Modbus 또는 DDA, 하우징 옵션 D, E

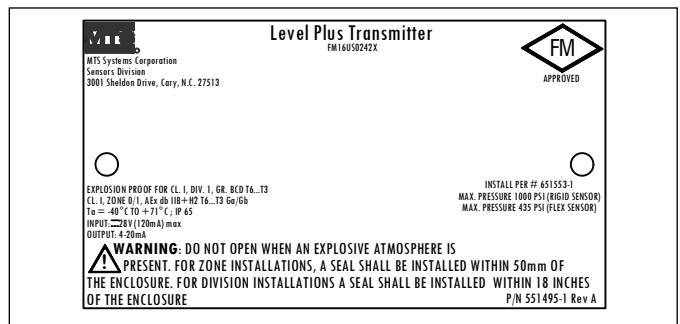


그림28: 방폭, FM 라벨, HART®, 하우징 옵션 G, H, 또는 L

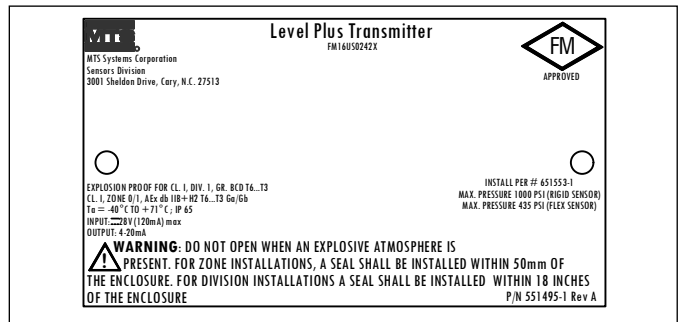


그림29: 방폭, FM 라벨, HART®, 하우징 옵션 D, E

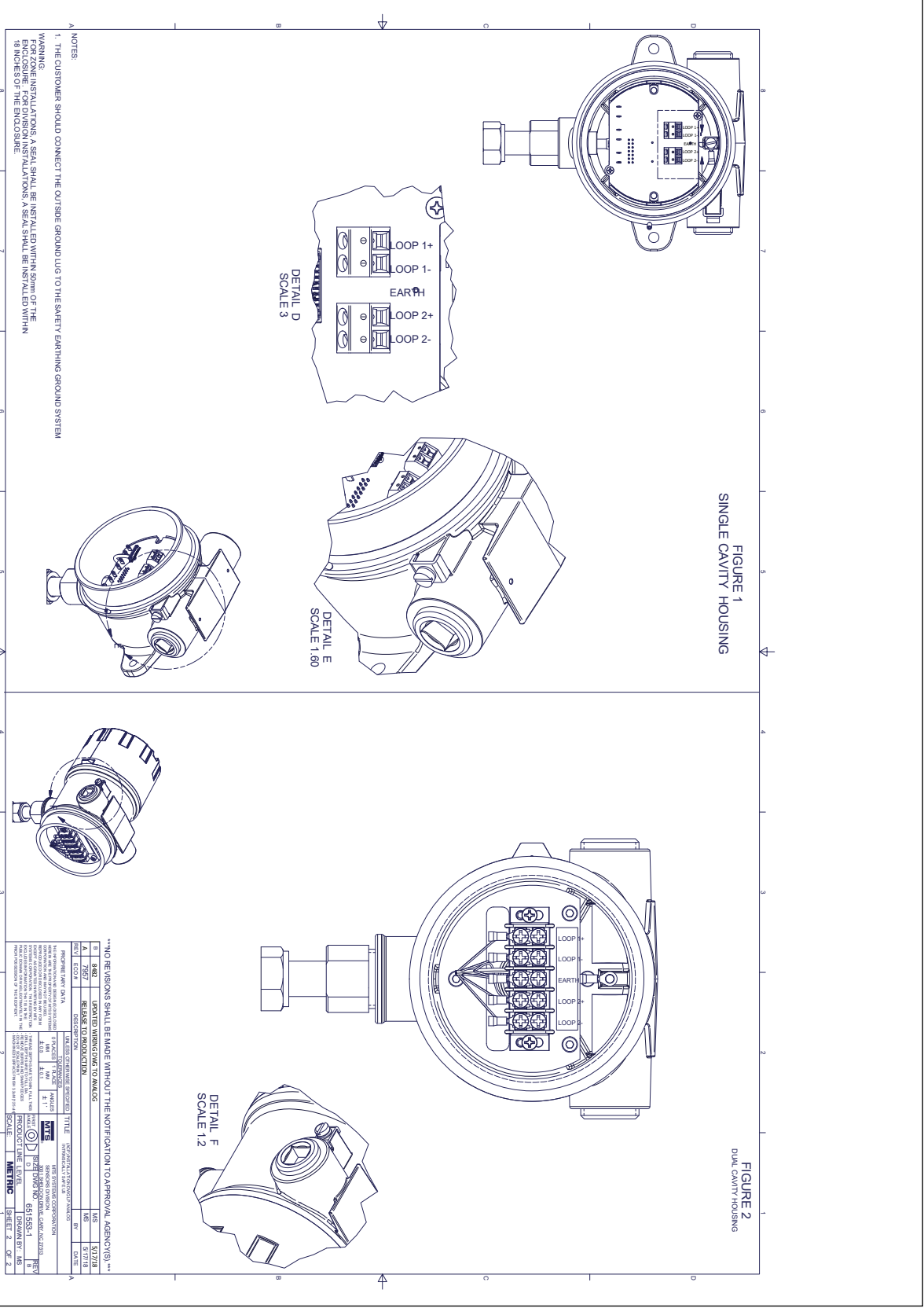


그림31: 방폭, FM 설치 도면, Modbus 및 DDA, 2페이지

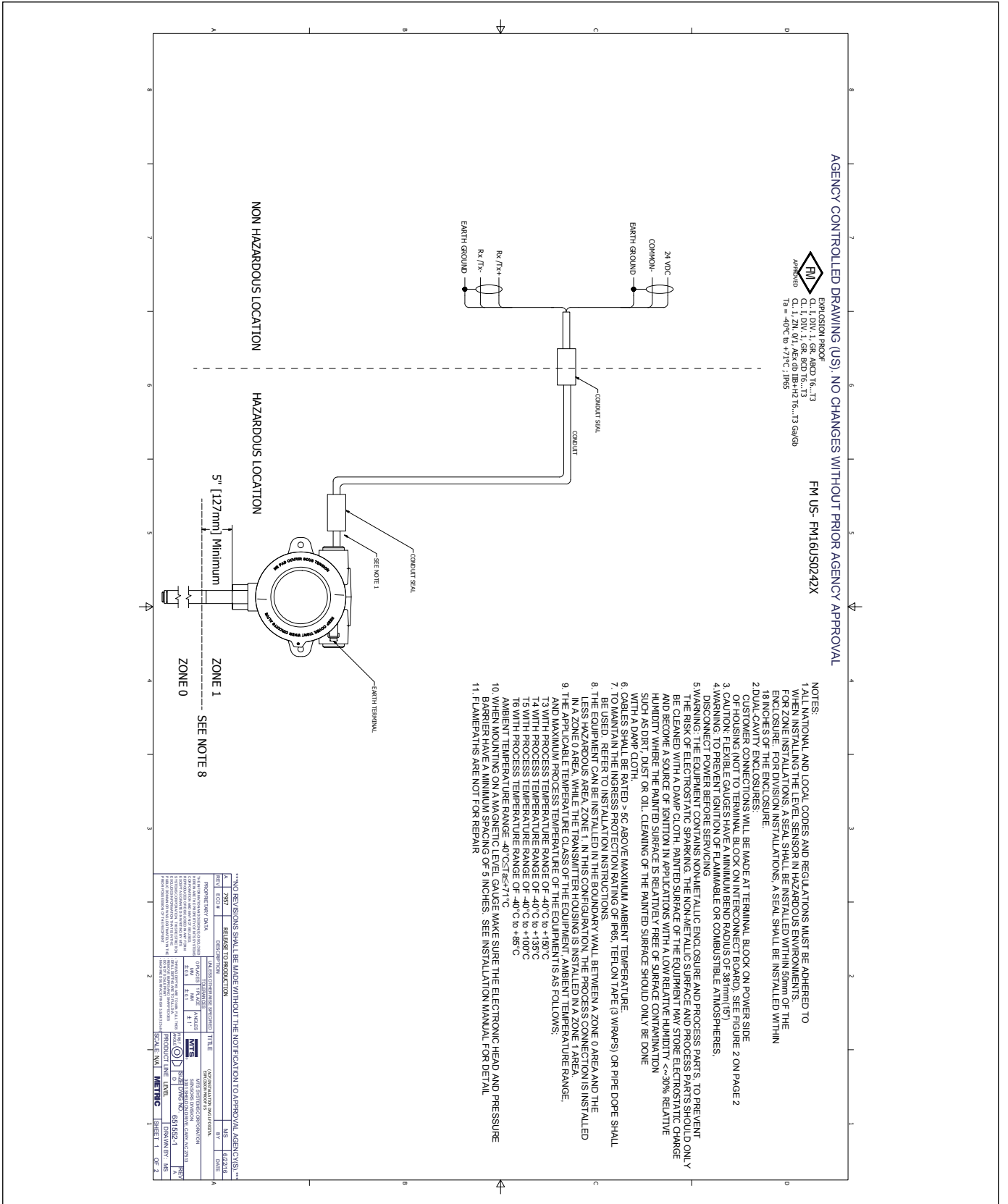


그림32: 방폭, FM 설치 도면, HART®, 1페이지

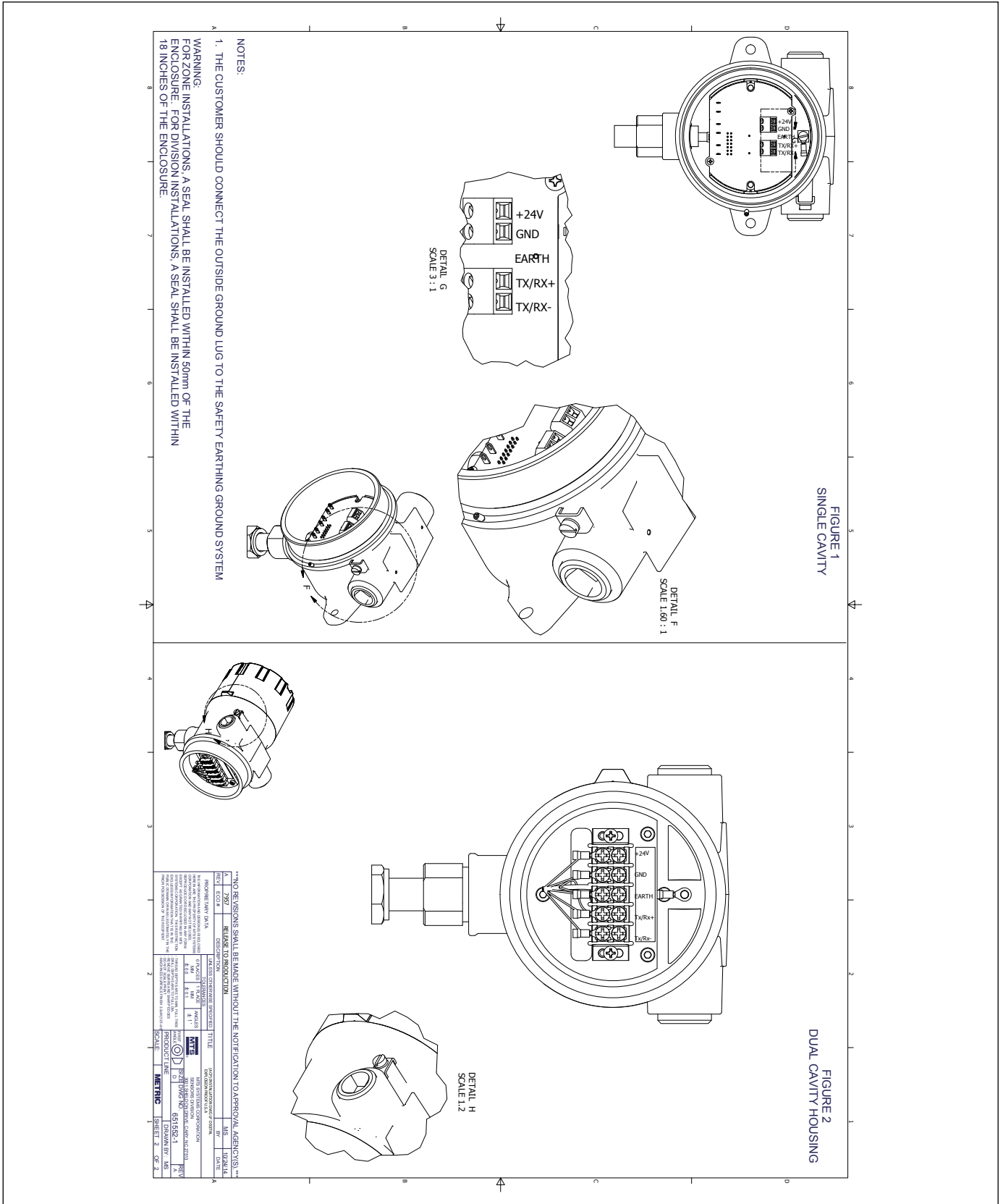


그림33: 방폭, FM 설치 도면, HART®, 2페이지

13.4 FMC(CEC)

13.4.1 본질 안전

13.4.1.1 안전한 사용을 위한 조건

1. 장치 인클로저는 알루미늄을 포함하고 있으며 충격이나 마찰로 인해 점화될 위험이 있습니다. 충격이나 마찰 방지를 위해 반드시 설치 및 사용 시 주의를 기울여야 합니다. (Ga 승인 하에 설치 시)
2. Level Plus® 디지털/아날로그 레벨 트랜스미터의 최대 허용 주위 온도는 71°C입니다. 프로세스 온도 및 기타 열 효과의 영향을 피하기 위해 주변 대기와 트랜스미터 하우징 내부의 대기 온도가 71°C를 초과하지 않도록 주의를 기울여야 합니다.
3. 일부 모델에는 비금속 인클로저 부품이 포함되어 있어, 정전기 스파크 위험 방지를 위해 비금속 표면은 젖은 천 만을 사용하여 닦아야 합니다.

13.4.1.2 라벨

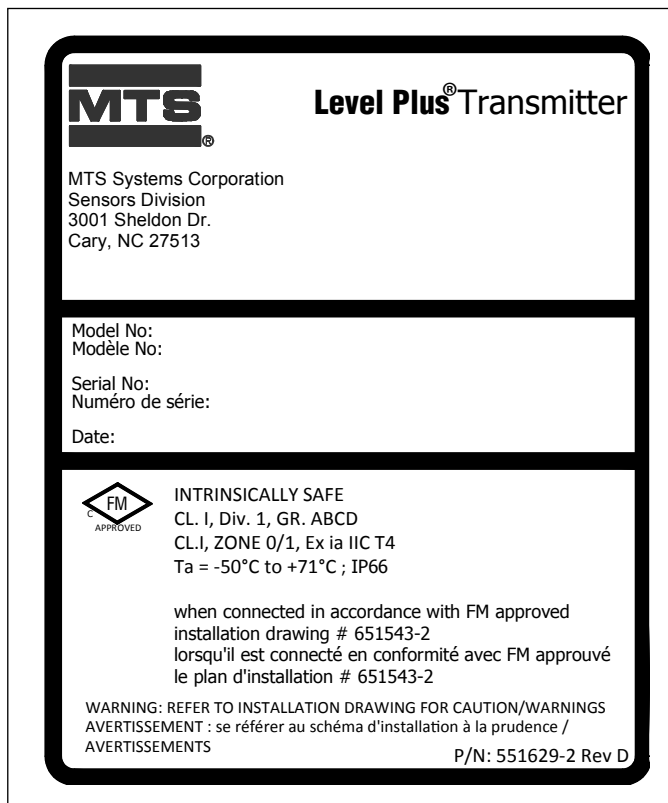


그림34: 본질 안전 FMC 라벨, Modbus 및 DDA, NEMA 하우징

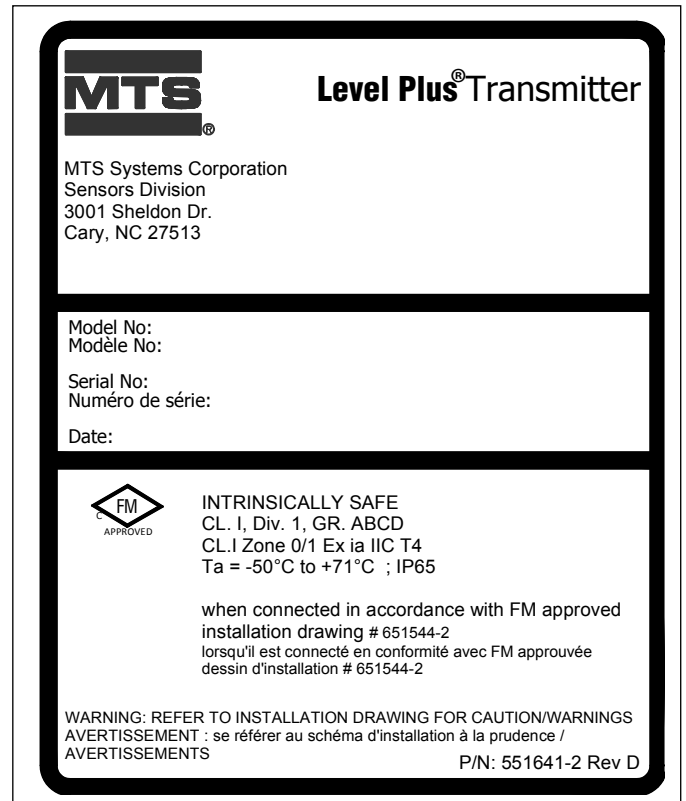


그림35: 본질 안전 FMC 라벨, HART®, NEMA 하우징

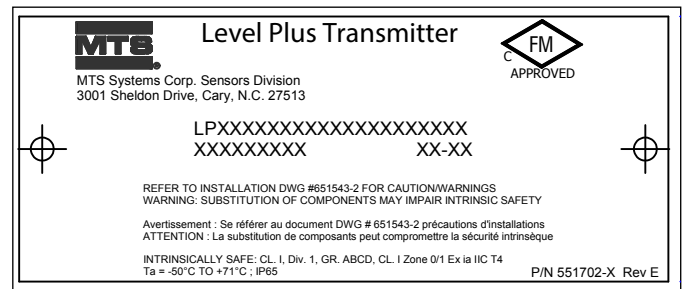


그림36: 본질 안전 FMC 라벨, Modbus 및 DDA, 단일 및 듀얼 캐비티 하우징

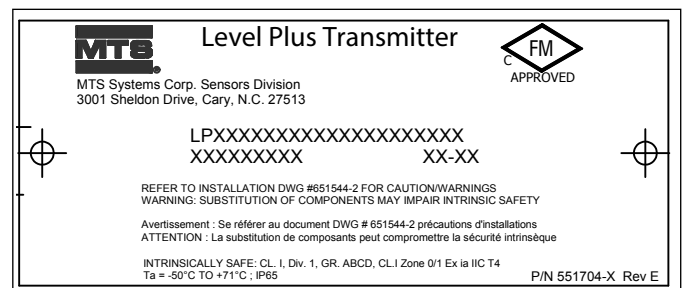


그림37: 본질 안전 FMC 라벨, HART®, 단일 및 듀얼 캐비티 하우징

13.4.1.3 설치 도면

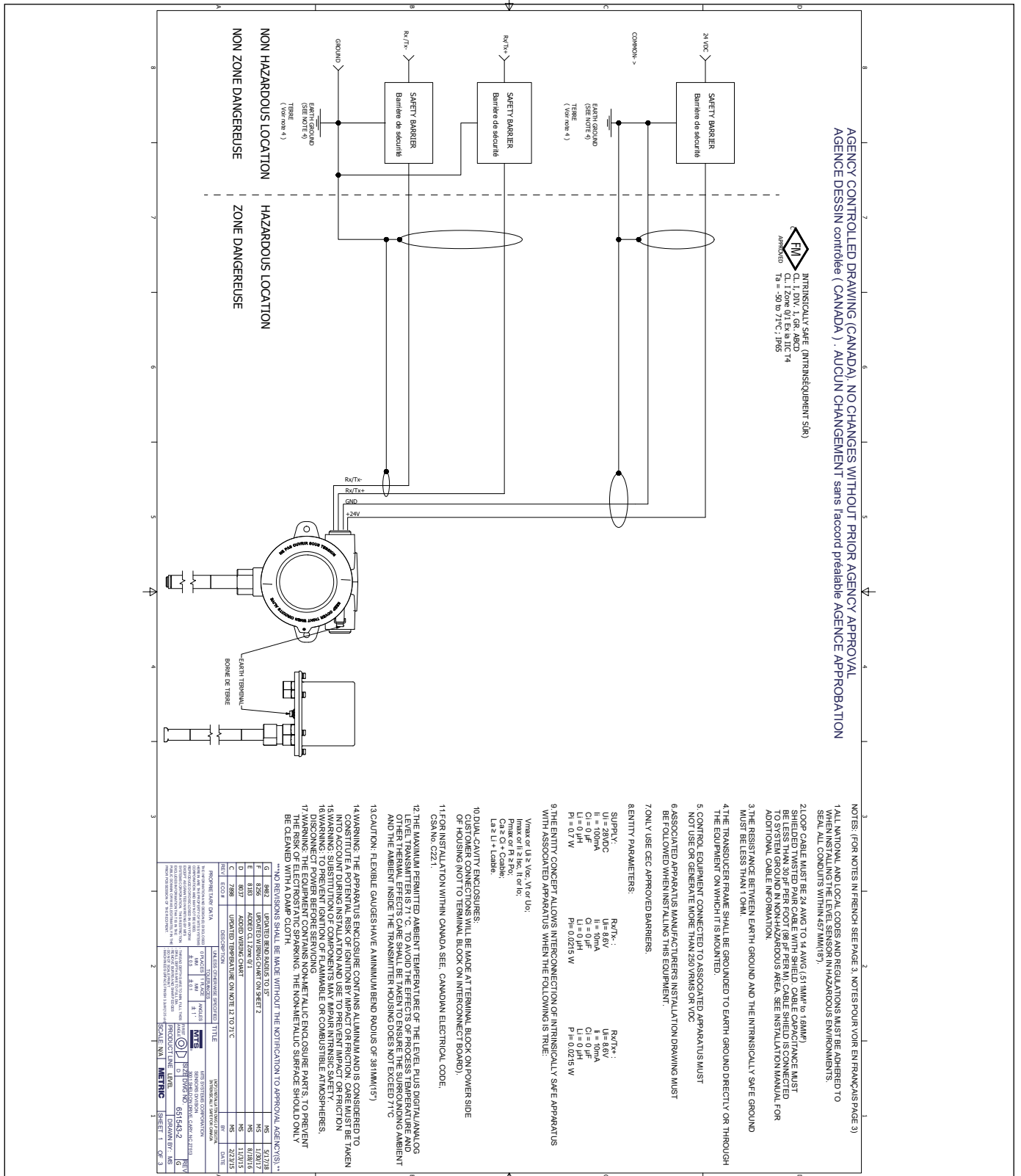


그림38: 본질 안전 FMC 설치 도면, Modbus 및 DDA, 1페이지

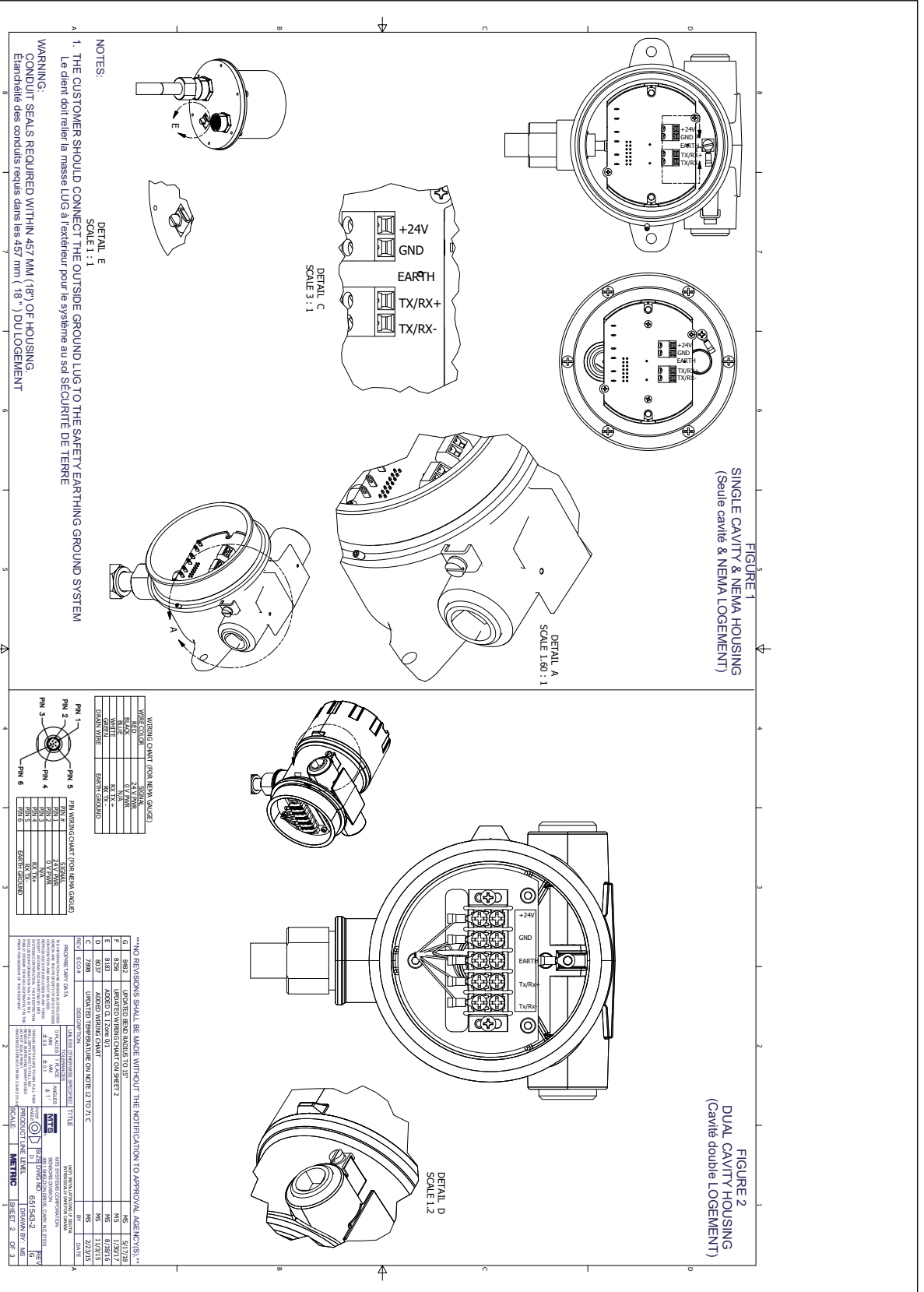


그림39: 본질 안전 FMC 설치 도면, Modbus 및 DDA, 2페이지

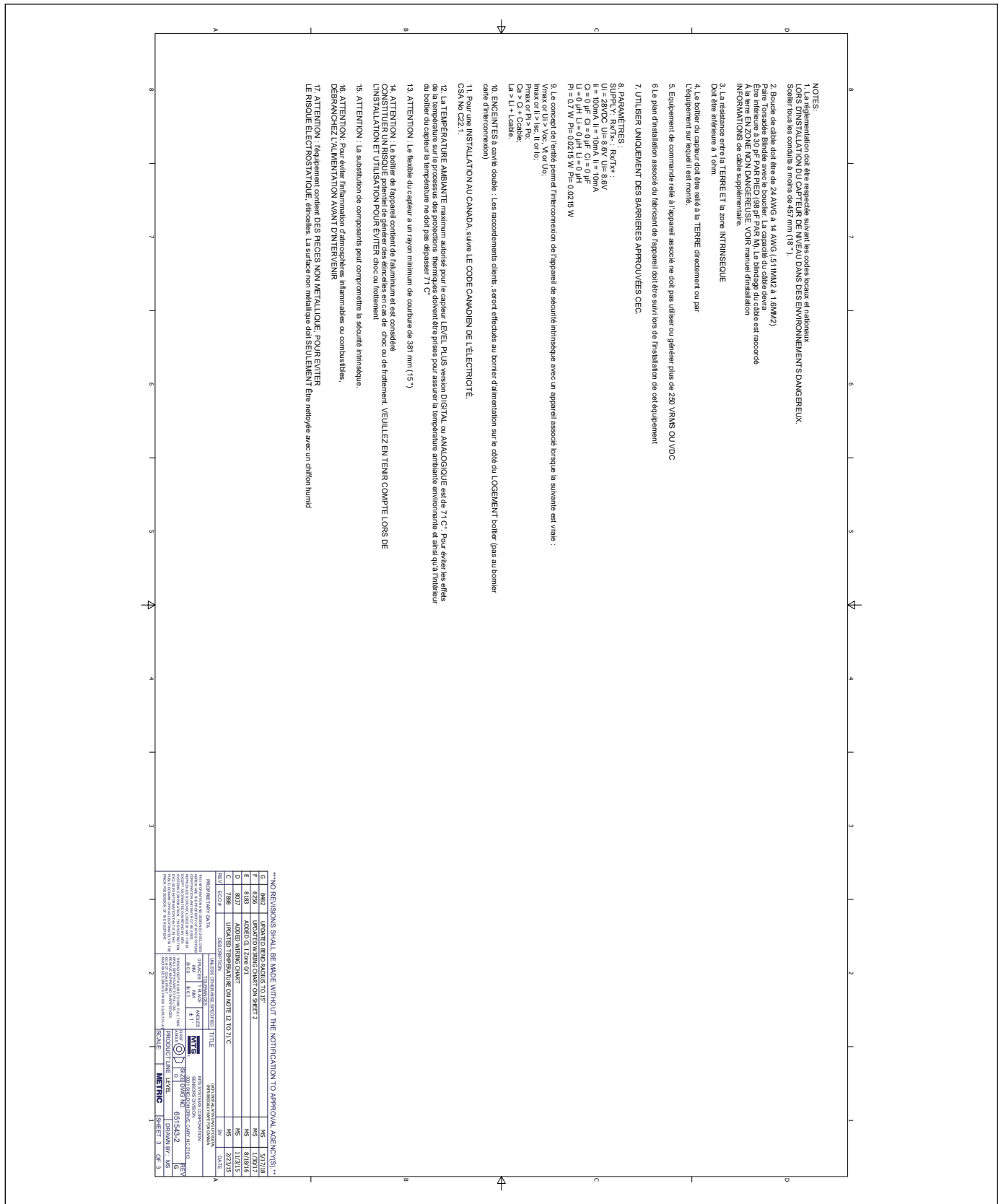


그림40: 본질 안전 FMC 설치 도면, Modbus 및 DDA, 3페이지

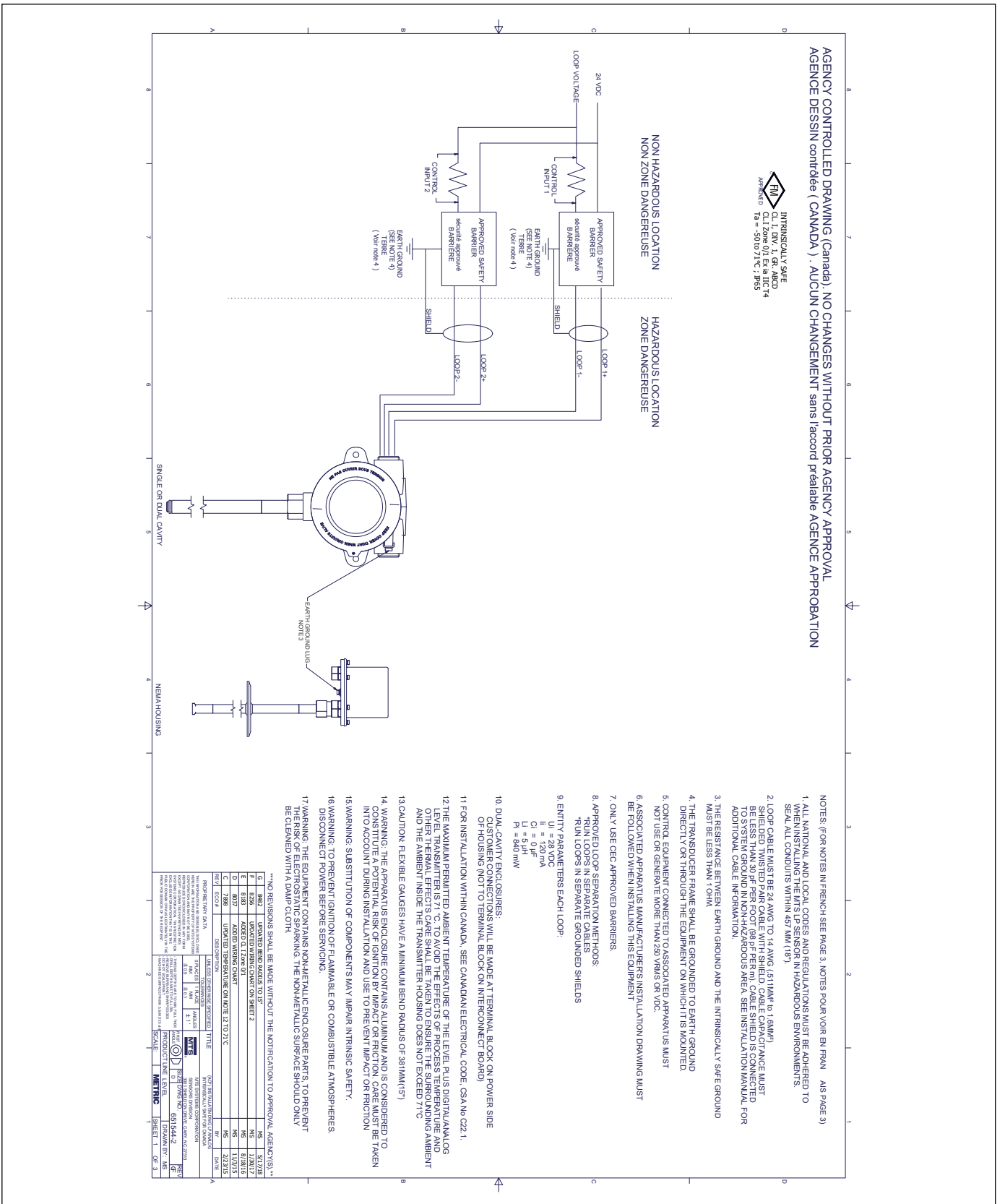


그림41: 본질 안전 FMC 설치 도면, HART®, 1페이지

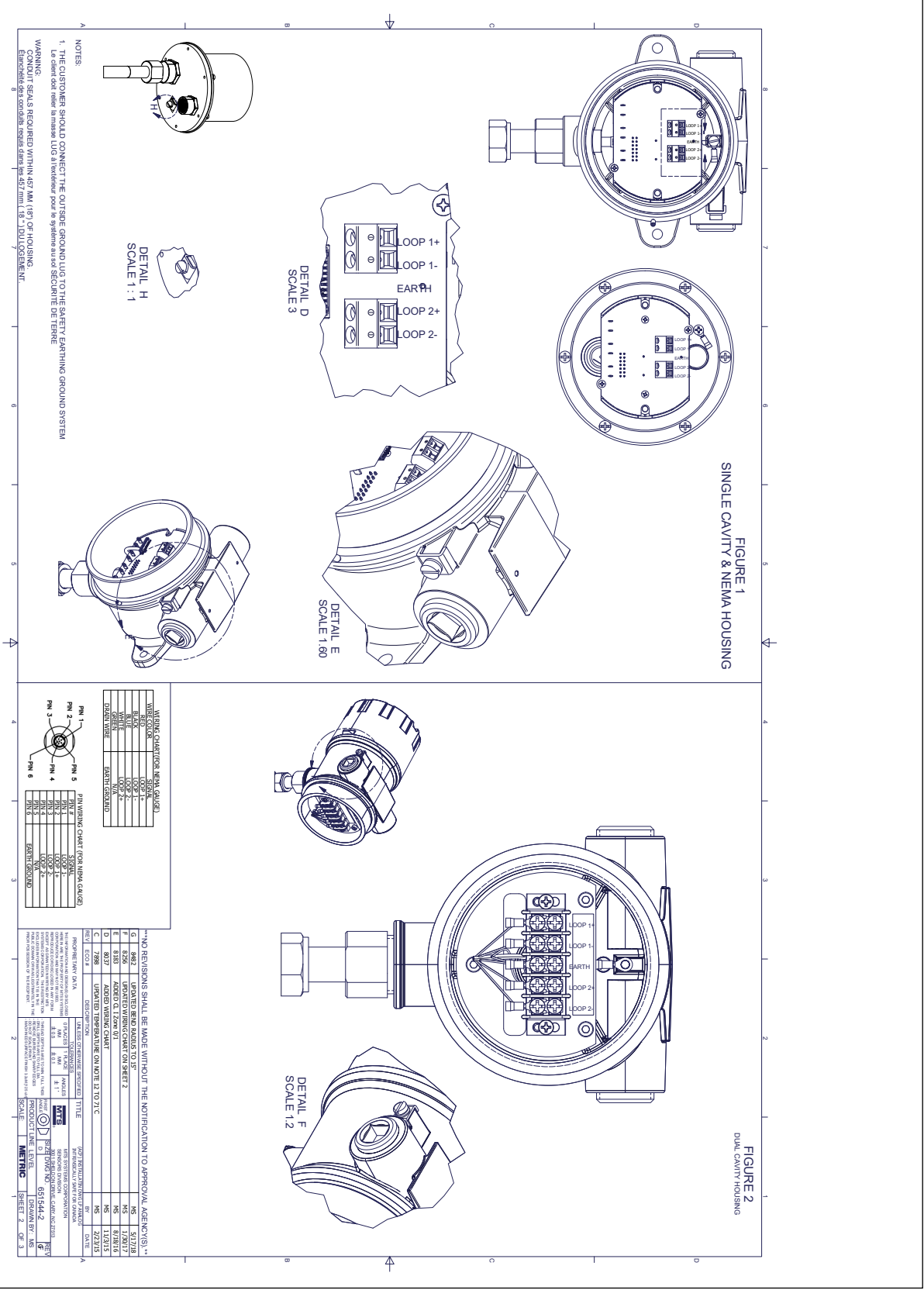


그림42: 분질 안전 FMC 설치 도면, HART®, 2페이지

NOTES:

1. L'installation doit être respectée suivant les codes locaux et nationaux. LORS D'INSTALLATION DU CAPTEUR DE NIVEAU DANS DES ENVIRONNEMENTS DANGEREUX. Sceller tous les conduits à moins de 457 mm (18 ")
2. Boucle de câble doit être de 24 AWG à 14 AWG (.511MM2 à 1.6MM2)
Paire Torsadée Blindée avec le boudier. La capacité du câble devra être inférieure à 30 pF PAR PIED (98 pF PAR M). Le blindage du câble est raccordé à la terre EN ZONE NON DANGEREUSE. VOIR manuel d'installation INFORMATIONS de câble supplémentaire.
3. La résistance entre la TERRE ET la zone INTRINSÈQUE Doit être inférieure à 1 ohm.
4. Le boîtier du capteur doit être relié à la TERRE directement ou par l'équipement sur lequel il est monté.
5. Equipement de commande relié à l'appareil associé ne doit pas utiliser ou générer plus de 250 VRMS OU VDC
6. Le plan d'installation associé du fabricant de l'appareil doit être suivi lors de l'installation de cet équipement
7. UTILISER UNIQUEMENT DES BARRIÈRES APPROUVÉES CEC
8. approuvent les méthodes de séparation Loop:
* BOUCLES RUN dans des câbles séparés
* BOUCLES RUN Shields terre séparés
9. Paramètres d'entrée chaque boucle:
 $U_i = 28 \text{ VDC}$
 $I_i = 120 \text{ mA}$
 $C_i = 0 \mu\text{F}$
 $L_i = 5 \text{ mH}$
 $P_i = 840 \text{ mW}$
10. ENGENDRES à cavité double - Les raccordements clients, seront effectués au bornier d'alimentation sur le côté du LOGEMENT boîtier (pas au bornier carte d'interconnexion)
11. Pour une INSTALLATION AU CANADA, suivre LE CODE CANADIEN DE L'ÉLECTRICITÉ, CSA No C22.1.
12. LA TEMPÉRATURE AMBIANTE maximum autorisé pour le capteur LEVEL PLUS version DIGITAL ou ANALOGIQUE est de 71 °C. Pour éviter les effets de la température sur le processus des protections thermiques doivent être prises pour assurer la température ambiante environnante et ainsi qu'à l'intérieur du boîtier du capteur la température ne doit pas dépasser 71 °C
13. ATTENTION - Le flexible du capteur a un rayon minimum de courbure de 381mm (15 ")
14. ATTENTION - Le boîtier de l'appareil contient de l'aluminium et est considéré COMME UN RISQUE LE potentiel de germination des étincelles en cas de choc ou de frottement. VEUILLEZ EN TENIR COMPTE LORS DE L'INSTALLATION ET UTILISATION POUR EVITER choc ou frottement
15. ATTENTION - La substitution de composants peut compromettre la sécurité intrinsèque.
16. ATTENTION - Pour éviter l'inflammation d'atmosphères inflammables ou combustibles, DÉBRANCHEZ L'ALIMENTATION AVANT D'INTERVENIR
17. ATTENTION - l'équipement contient DES PIÈCES NON MÉTALLIQUES, POUR EVITER LE RISQUE ÉLECTROSTATIQUE, étincelles. La surface non métallique doit SEULEMENT Être nettoyée avec un chiffon humide

NO REVISIONS SHALL BE MADE WITHOUT THE NOTIFICATION TO APPROVAL AGENCIES.

REV.	DATE	DESCRIPTION
G	8/26/12	ISSUED BOMB SHEETS TO 2F
F	8/26/12	ISSUED WIRING CHART ON SHEET 2
E	8/18/12	ADDED WIRING CHART
D	8/17/12	ISSUED SHEETS FOR SHEET 2 TO 21C
C	8/17/12	ISSUED SHEETS FOR SHEET 2 TO 21C

REV.	DATE	DESCRIPTION
A	8/17/12	ISSUED SHEETS FOR SHEET 2 TO 21C

PROPOSED PART DATA

REV.	DATE	DESCRIPTION
A	8/17/12	ISSUED SHEETS FOR SHEET 2 TO 21C

PRODUCTION DATE: 6/15/14
 DRAWN BY: MS
 CHECKED BY: MS
 DATE: 6/15/14

그림43: 본질 안전 FMC 설치 도면, HART®, 3페이지

Level Plus® Tank Slayer®

사용 설명서

13.4.2 방폭 / 방염

13.4.2.1 안전한 사용을 위한 조건

- 경고: 장비에는 비금속 인클로저 및 프로세스 부품이 포함되어 있어, 정전기 스파크 위험 방지를 위해 비금속 표면은 젖은 천 만을 사용하여 닦아야 합니다. 때, 먼지 또는 기름과 같은 표면 오염이 상대적으로 없는 30%의 상대 습도보다 낮은 습도의 응용 분야에서는 페인트 칠이 된 장비 표면에 정전기가 생겨 점화원이 될 수 있습니다. 페인트 표면을 닦을 때는 젖은 천만 사용해야 합니다.
- 케이블은 최대 주변 온도보다 5°C 이상 높은 등급이어야 합니다.
- IP65의 침투 보호 경격을 유지하려면 Teflon™ 테이프(3번 감기) 또는 파이프 도프를 사용해야 합니다. 설치 지침을 참조하십시오.
- 장비는 EPL Ga 구역과 위험성이 낮은 구역인 EPL Gb 간의 경계벽에 설치할 수 있습니다. 이러한 구성에서 프로세스 연결은 EPL Ga에 설치하고 트랜스미터 하우징은 EPL Gb에 설치합니다. 설치 지침을 참조하십시오.
- 플렉시블 게이지의 최소 굽힘 반경은 381 mm (15 in.)입니다.
- 화염 경로는 수리 대상이 아닙니다.
- 장비에 적용 가능한 온도 등급, 주위 온도 범위 및 프로세스 온도 범위는 다음과 같습니다.
 - 프로세스 온도 범위가 -40°C ~ +150°C인 T3
 - 프로세스 온도 범위가 -40°C ~ +135°C인 T4
 - 프로세스 온도 범위가 -40°C ~ +100°C인 T5
 - 프로세스 온도 범위가 -40°C ~ +85°C인 T6
 - 주변 온도 범위는 -40°C ≤ Ta ≤ 71°C입니다.
- MLG(자기 레벨 게이지)에 설치할 경우 전자 헤드와 압력 장벽 사이에 최소 5인치의 간격이 있는지 확인하십시오. 자세한 정보는 설치 설명서를 참조하십시오.

13.4.2.2 라벨

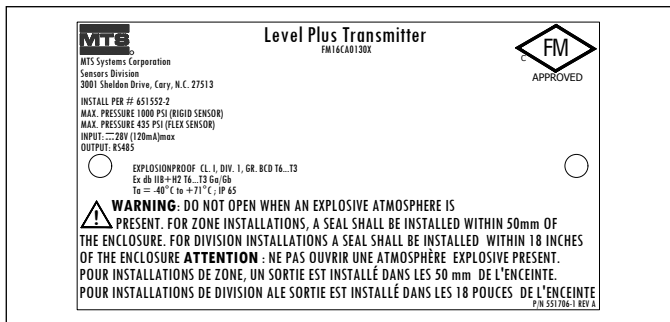


그림44: 방폭, FMC 라벨, Modbus 또는 DDA 하우징 옵션 G, H, 또는 L

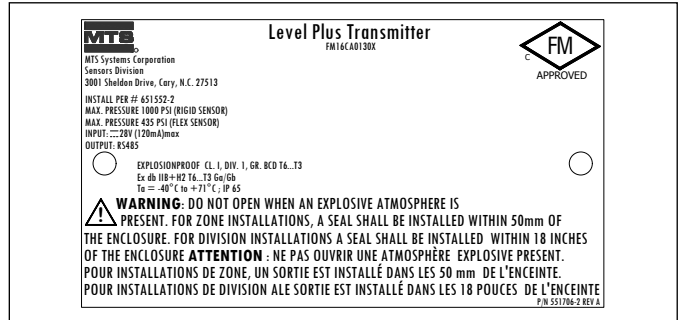


그림45: 방폭, FMC 라벨, Modbus 또는 DDA, 하우징 옵션 D, E

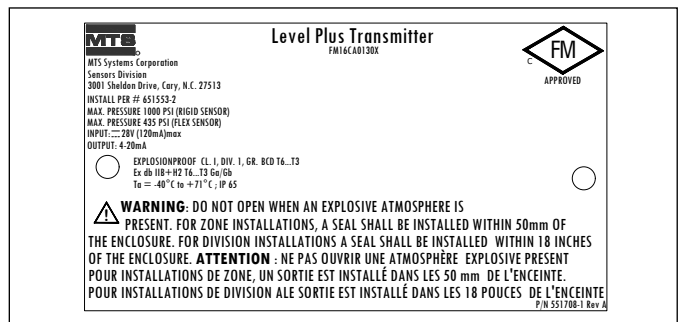


그림46: 방폭, FMC 라벨, HART®, 하우징 옵션 G, H, 또는 L

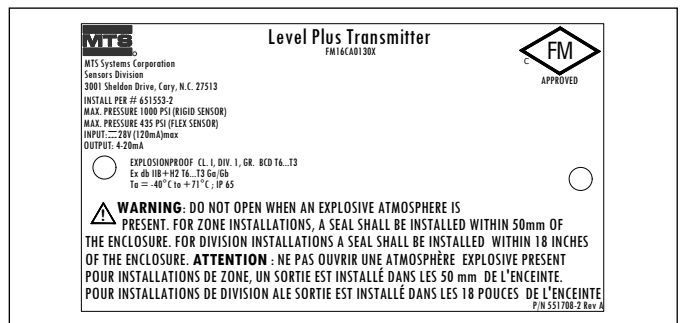


그림47: 방폭, FMC 라벨, HART®, 하우징 옵션 D, E

13.4.2.3 설치 도면

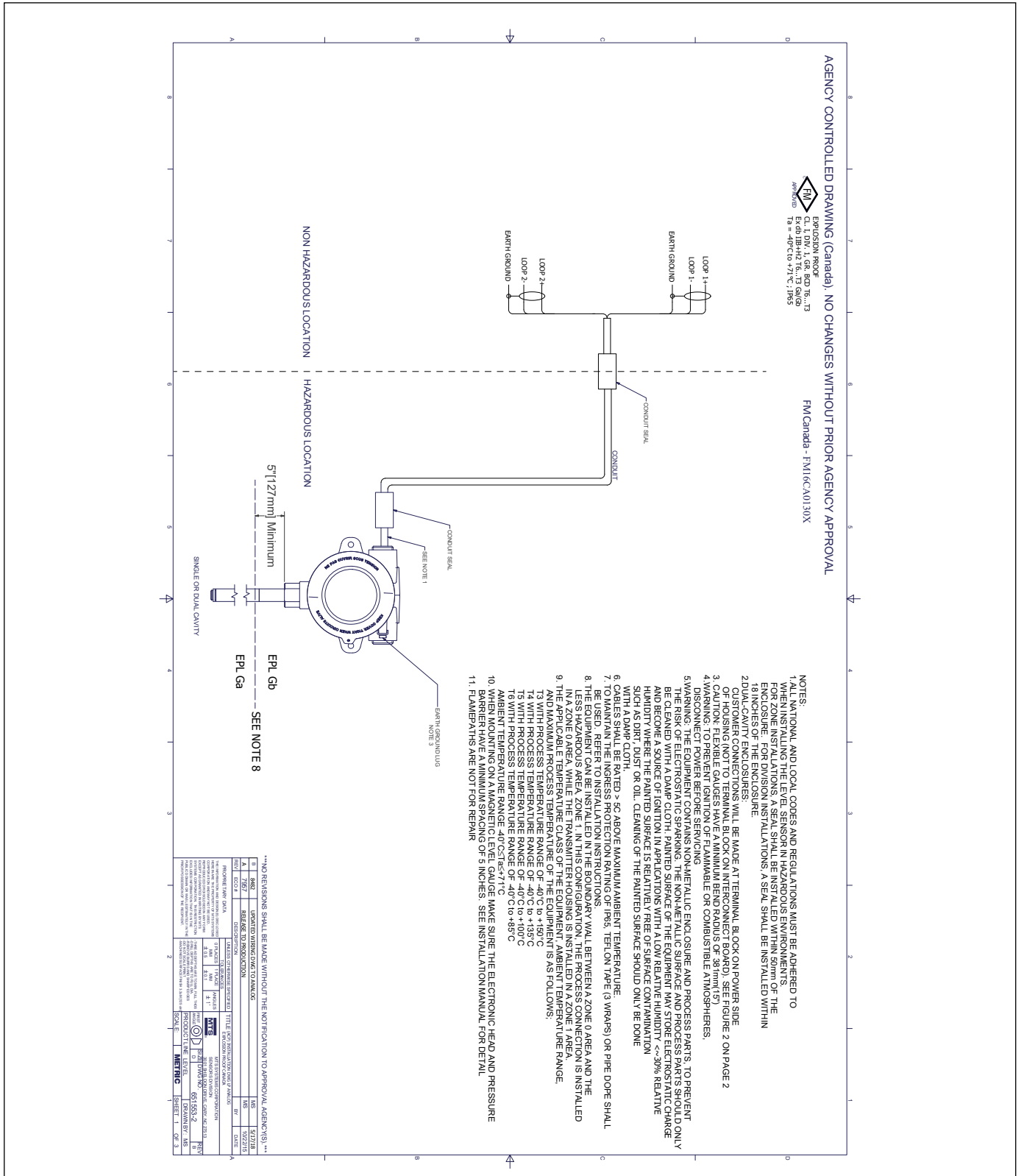


그림48: 방폭, FMC 설치 도면, Modbus 및 DDA, 1페이지

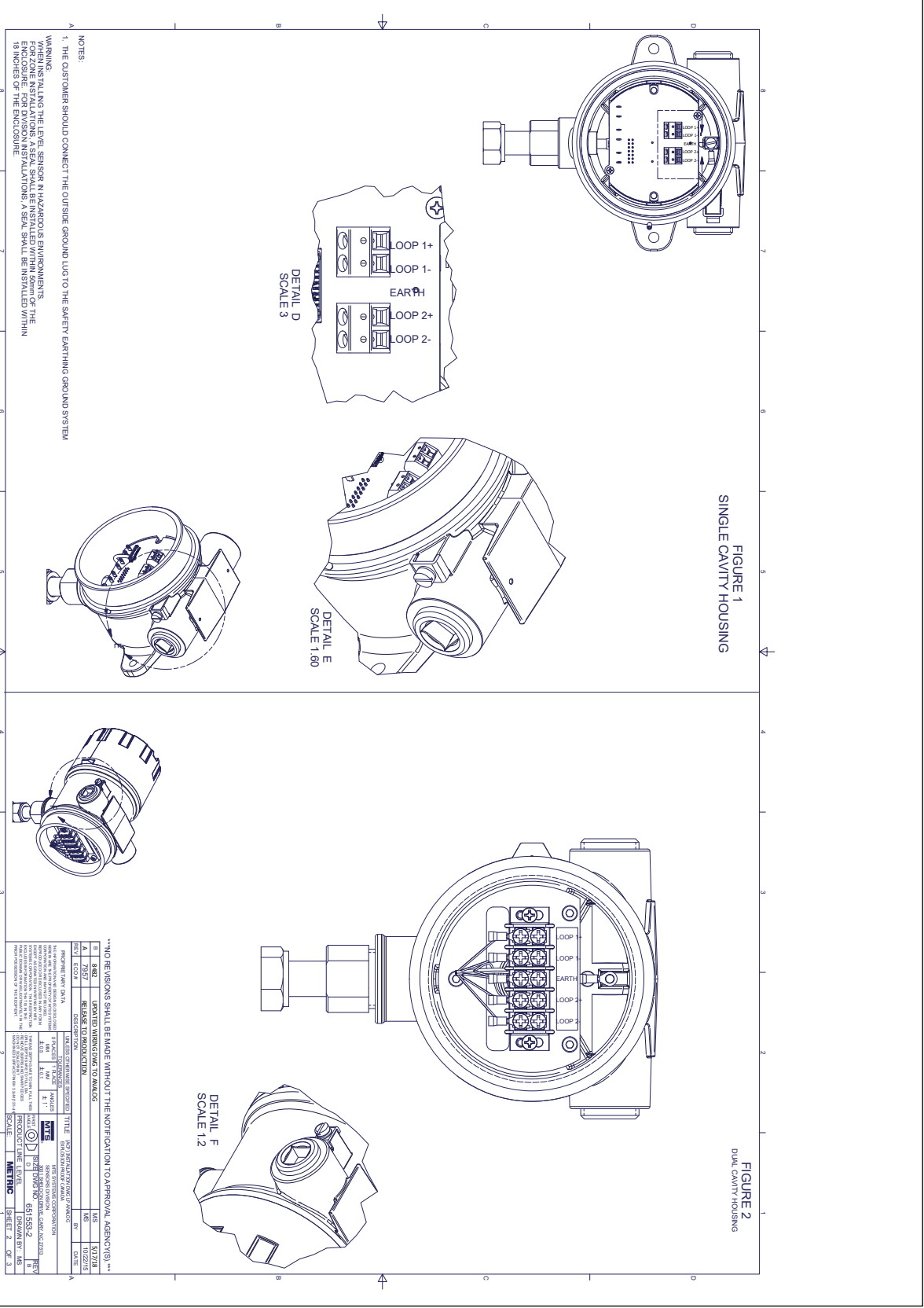


그림49: 방폭, FMC 설치 도면, Modbus 및 DDA, 2페이지

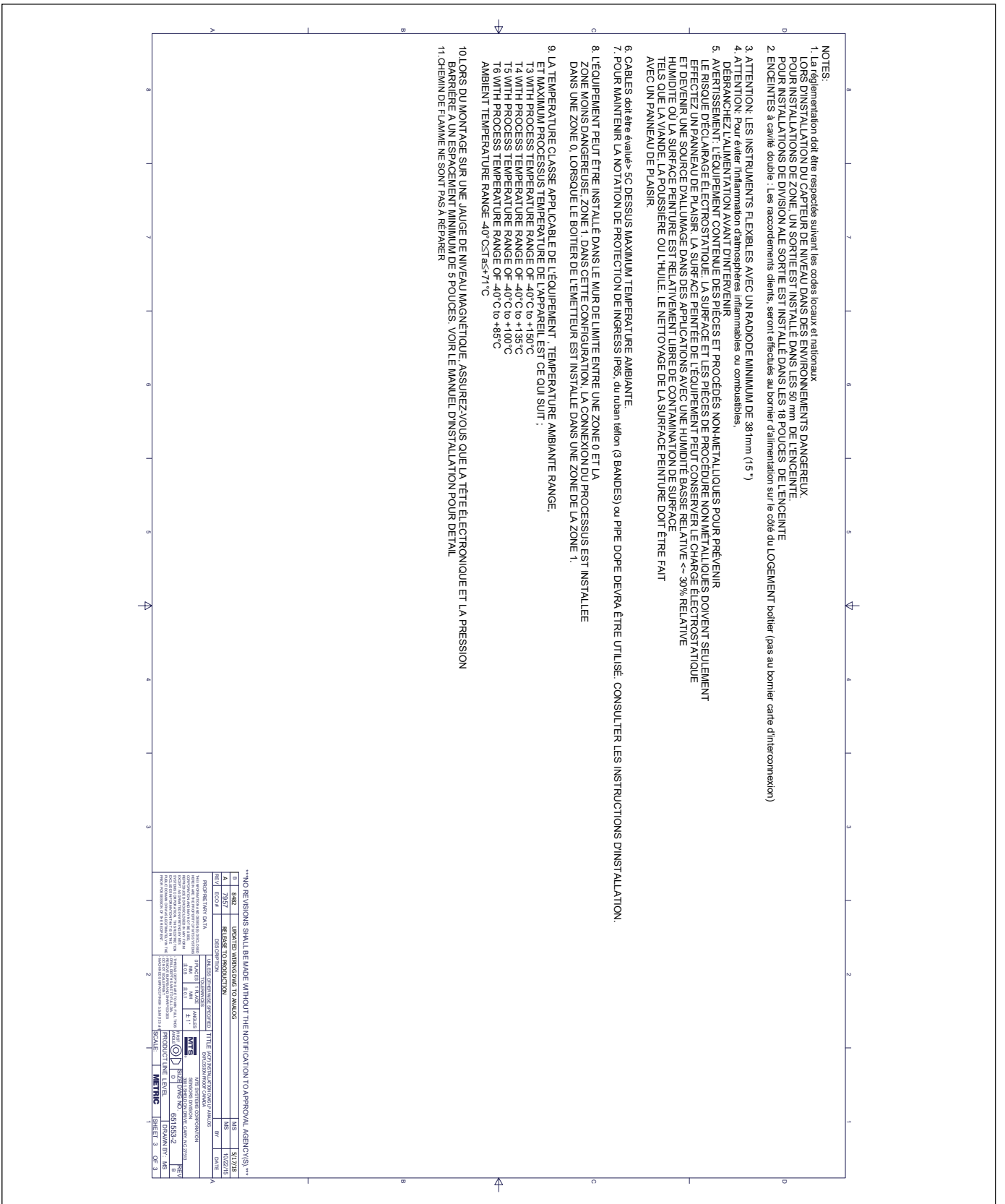


그림50: 방폭, FMC 설치 도면, Modbus 및 DDA, 3페이지

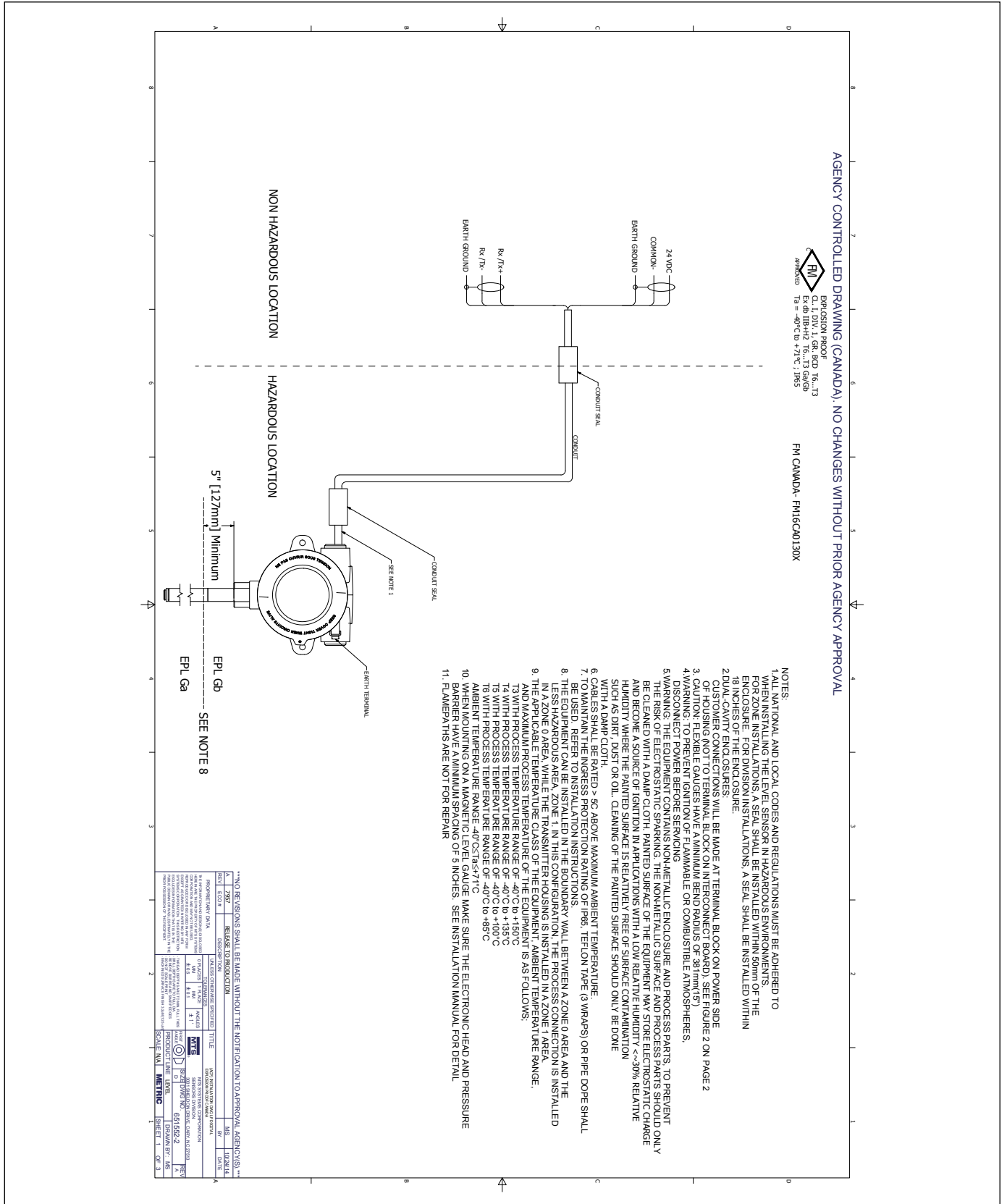


그림51: 방폭, FMC 설치 도면, HART®, 1페이지

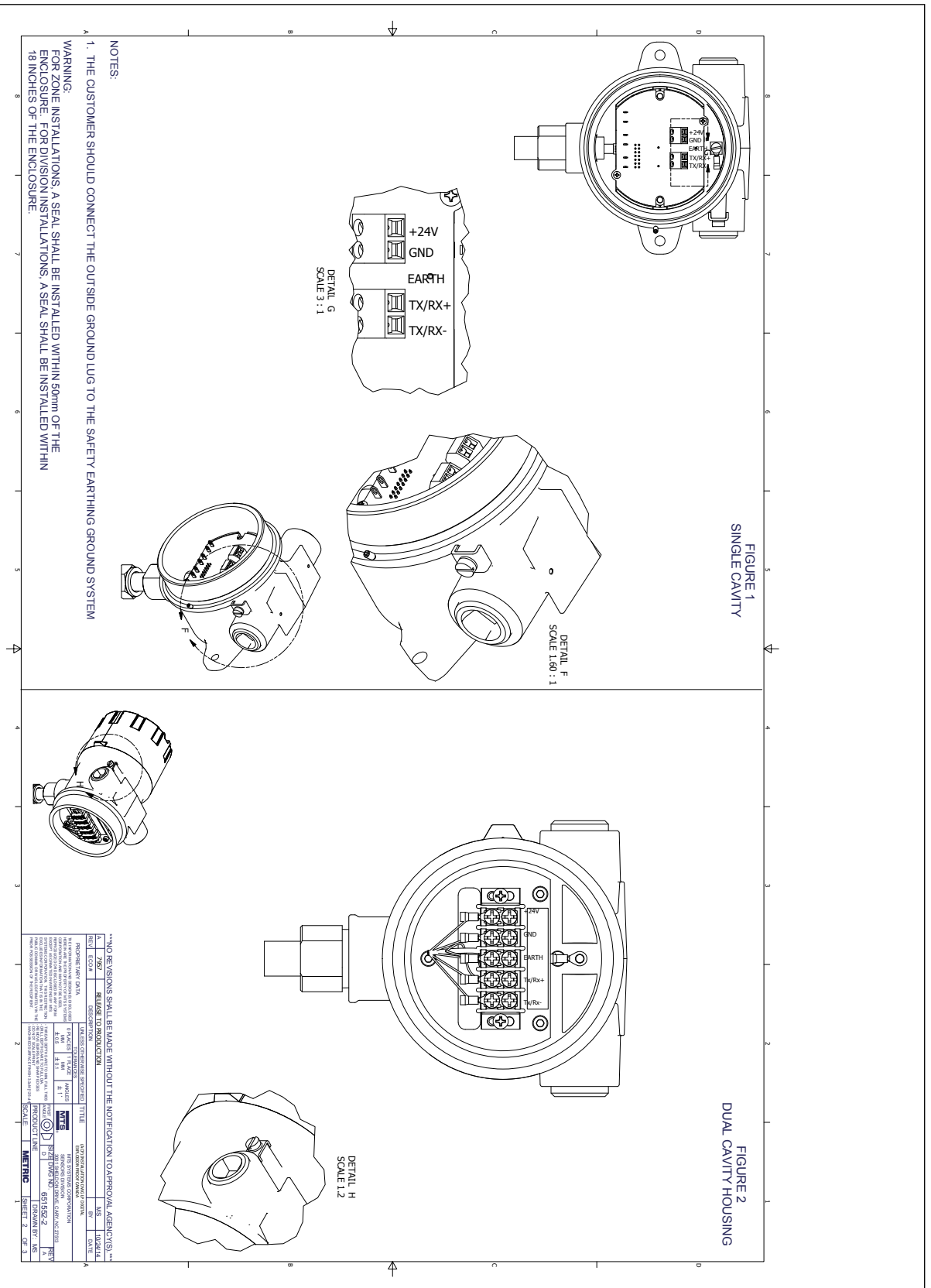


그림52: 방폭, FMC 설치 도면, HART®, 2페이지

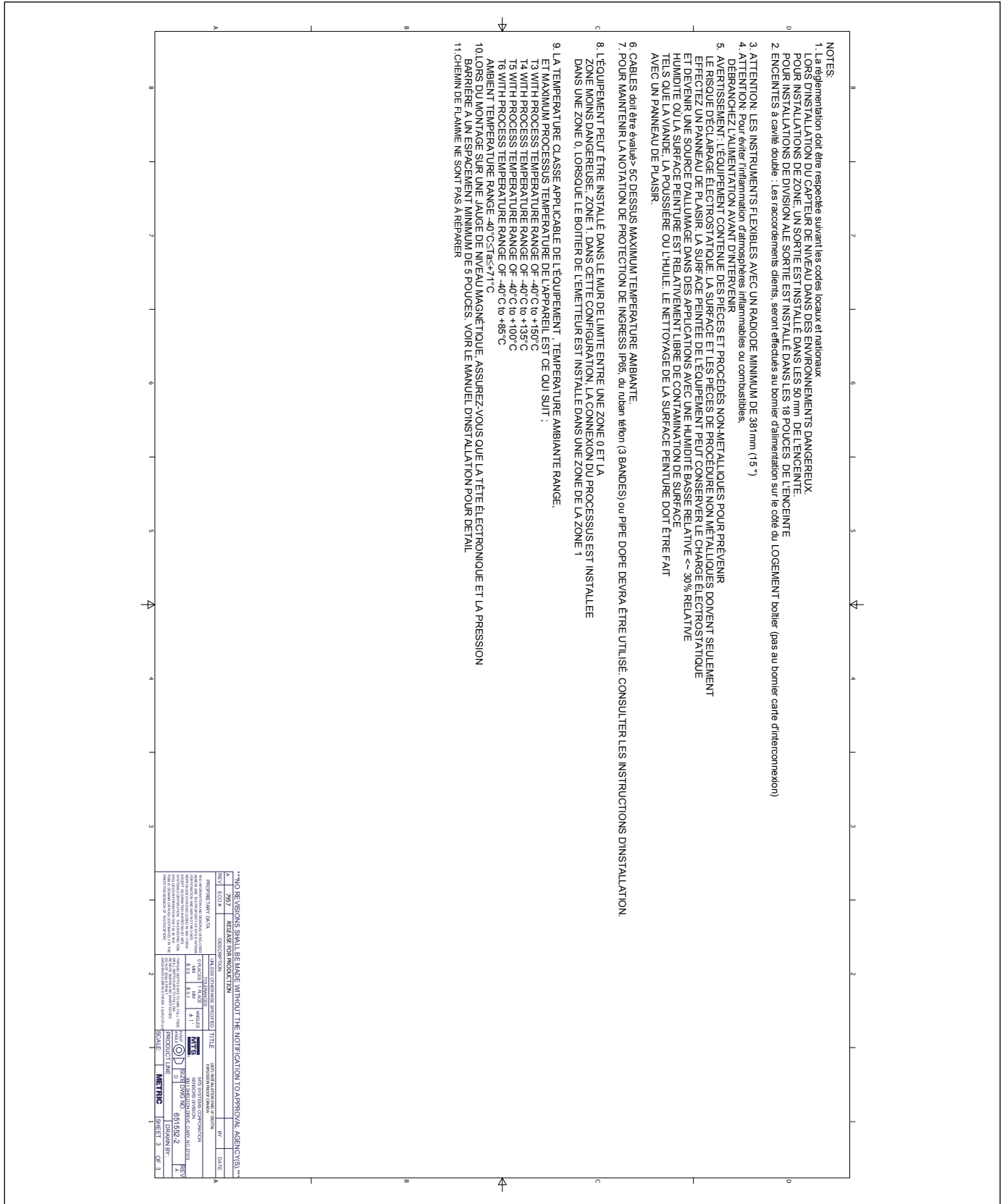


그림53: 방폭, FMC 설치 도면, HART®, 3페이지

13.5 ATEX 및 IECEx

13.5.1 본질 안전

13.5.1.1 안전한 사용을 위한 조건

1. 장치 인클로저는 알루미늄을 포함하고 있으며 충격이나 마찰로 인해 점화될 위험이 있습니다. 충격이나 마찰 방지를 위해 반드시 설치 및 사용 시 주의를 기울여야 합니다. (Ga 승인 하에 설치 시)
2. Level Plus® 디지털/아날로그 레벨 트랜스미터의 최대 허용 주위 온도는 71°C입니다. 프로세스 온도 및 기타 열 효과의 영향을 피하기 위해 주변 대기와 트랜스미터 하우징 내부의 대기 온도가 71°C를 초과하지 않도록 주의를 기울여야 합니다.
3. 일부 모델에는 비금속 인클로저 부품이 포함되어 있어, 정전기 스파크 위험 방지를 위해 비금속 표면은 젖은 천 만을 사용하여 닦아야 합니다.

13.5.1.2 라벨

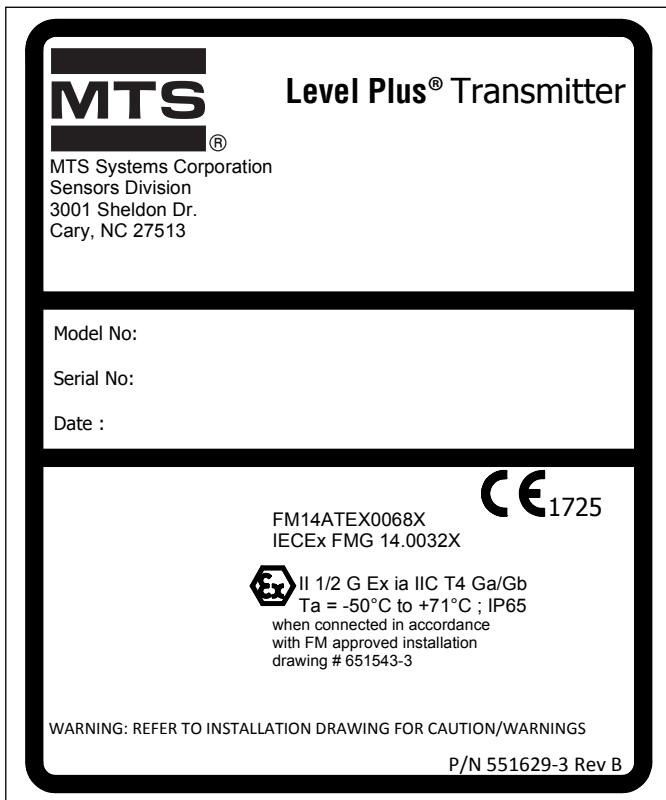


그림54: 본질 안전 FMC 라벨, Modbus 및 DDA, NEMA 하우징

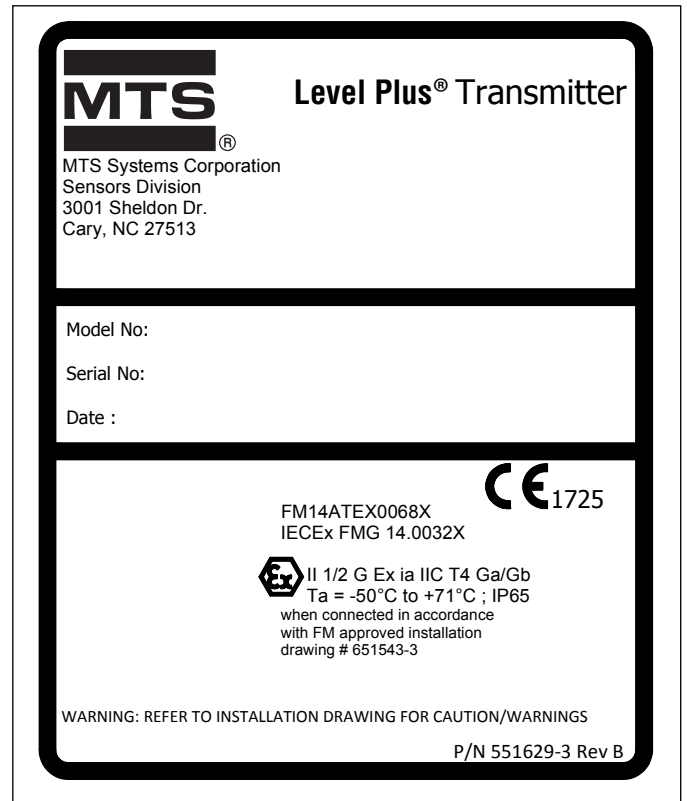


그림55: 본질 안전 ATEX/IECEx 라벨, Modbus 및 DDA, NEMA 하우징

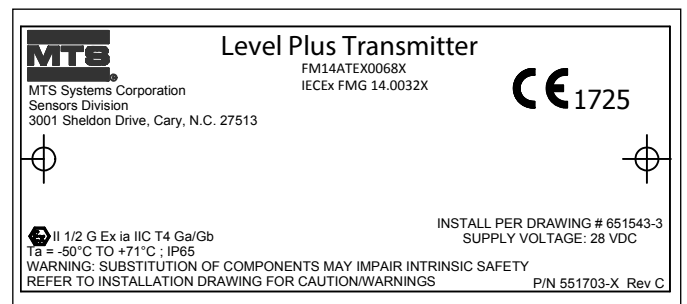


그림56: 본질 안전 ATEX/IECEx 라벨, Modbus 및 DDA, 단일 및 듀얼 캐비티 하우징

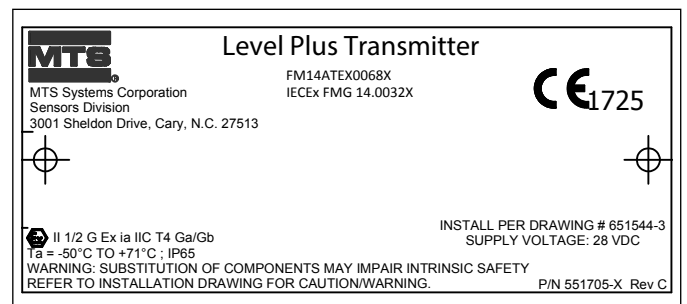


그림57: 본질 안전 ATEX/IECEx 라벨, Modbus 및 DDA, 단일 및 듀얼 캐비티 하우징

13.5.1.3 설치 도면

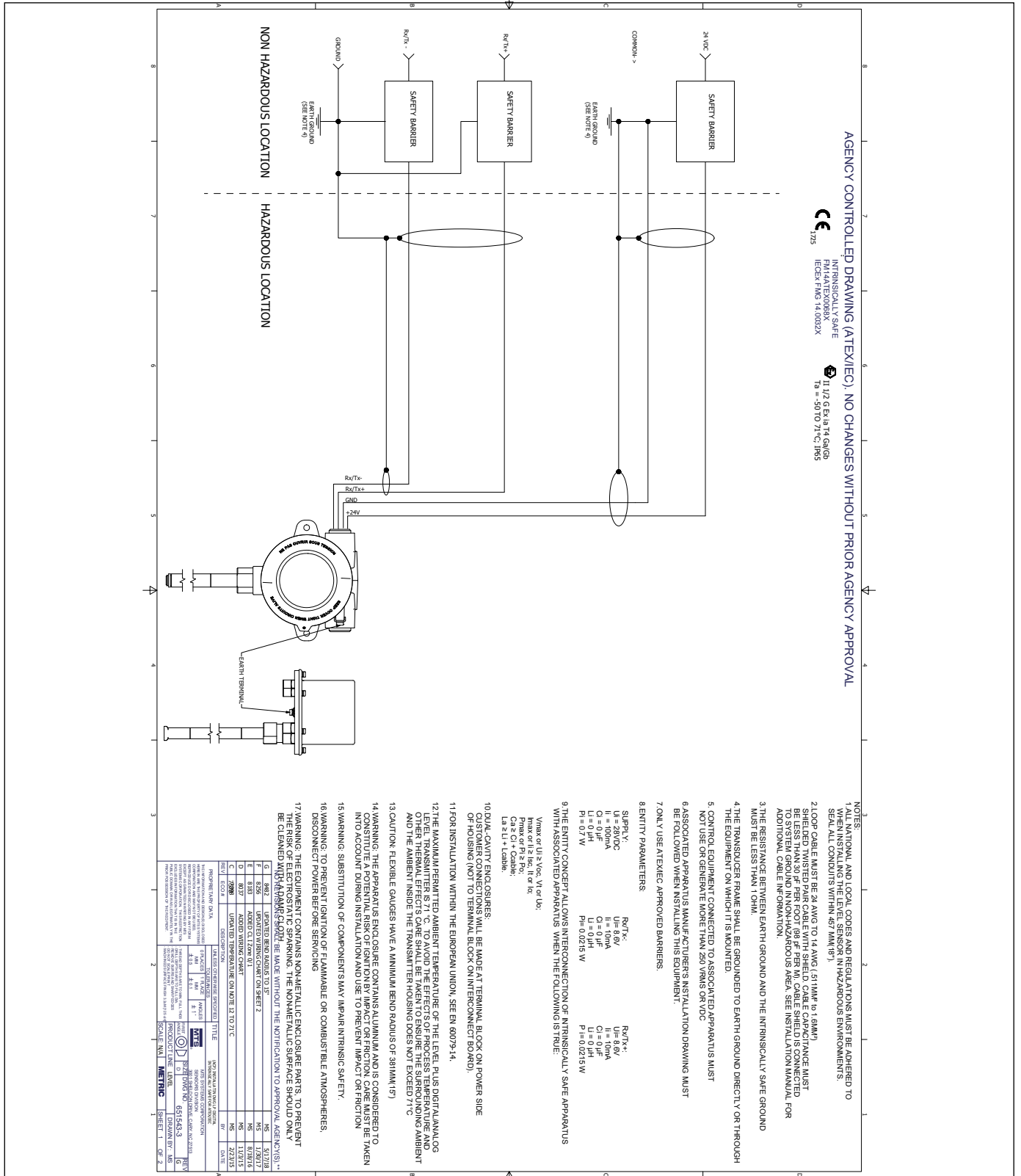


그림58: 본질 안전 ATEX/IECx 설치 도면, Modbus 및 DDA, 1페이지

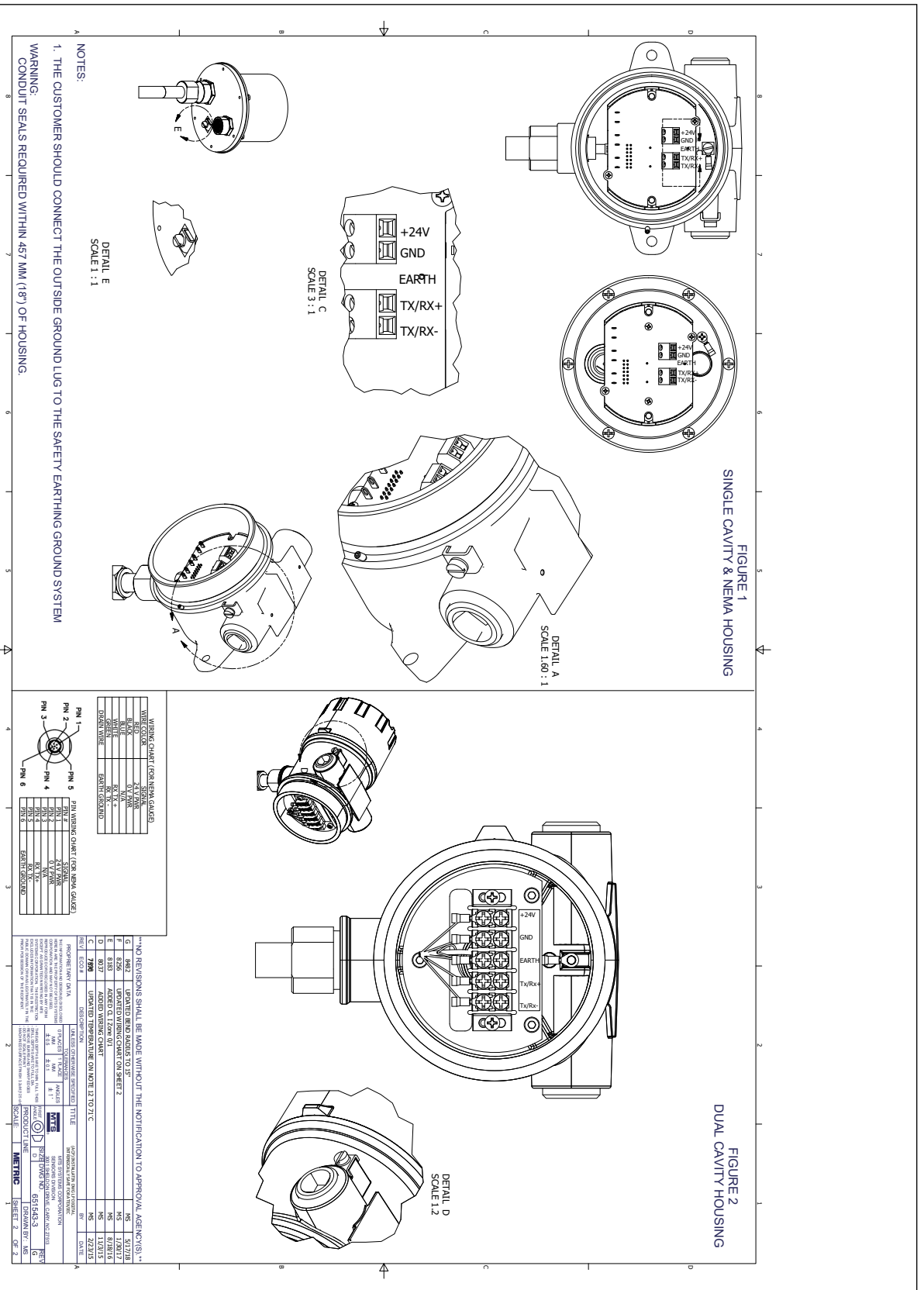


그림59: 본질 안전 ATEX/IECEx 설치 도면, Modbus 및 DDA, 2페이지

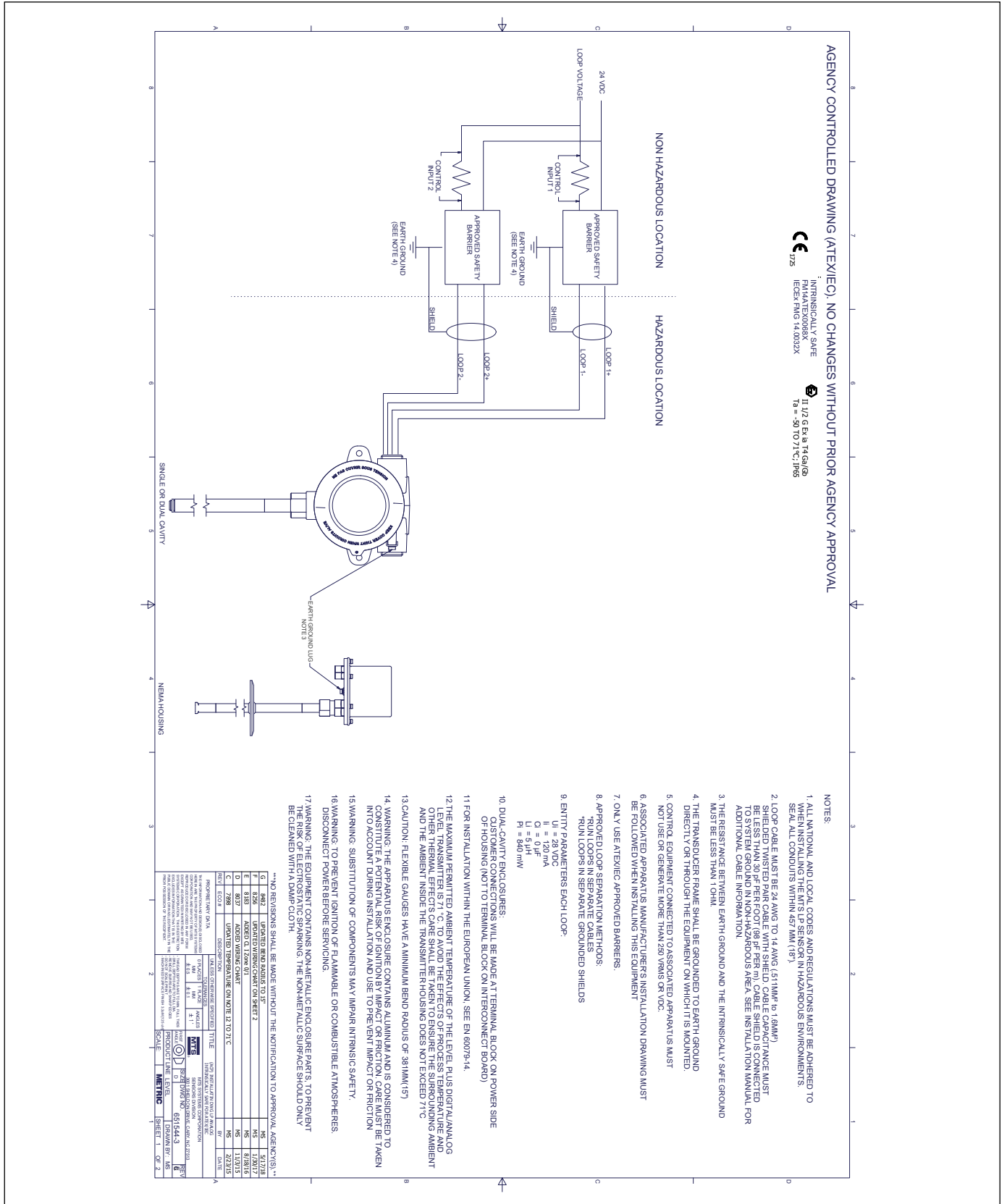


그림60: 본질 안전 ATEX/IECx 설치 도면, HART®, 1페이지

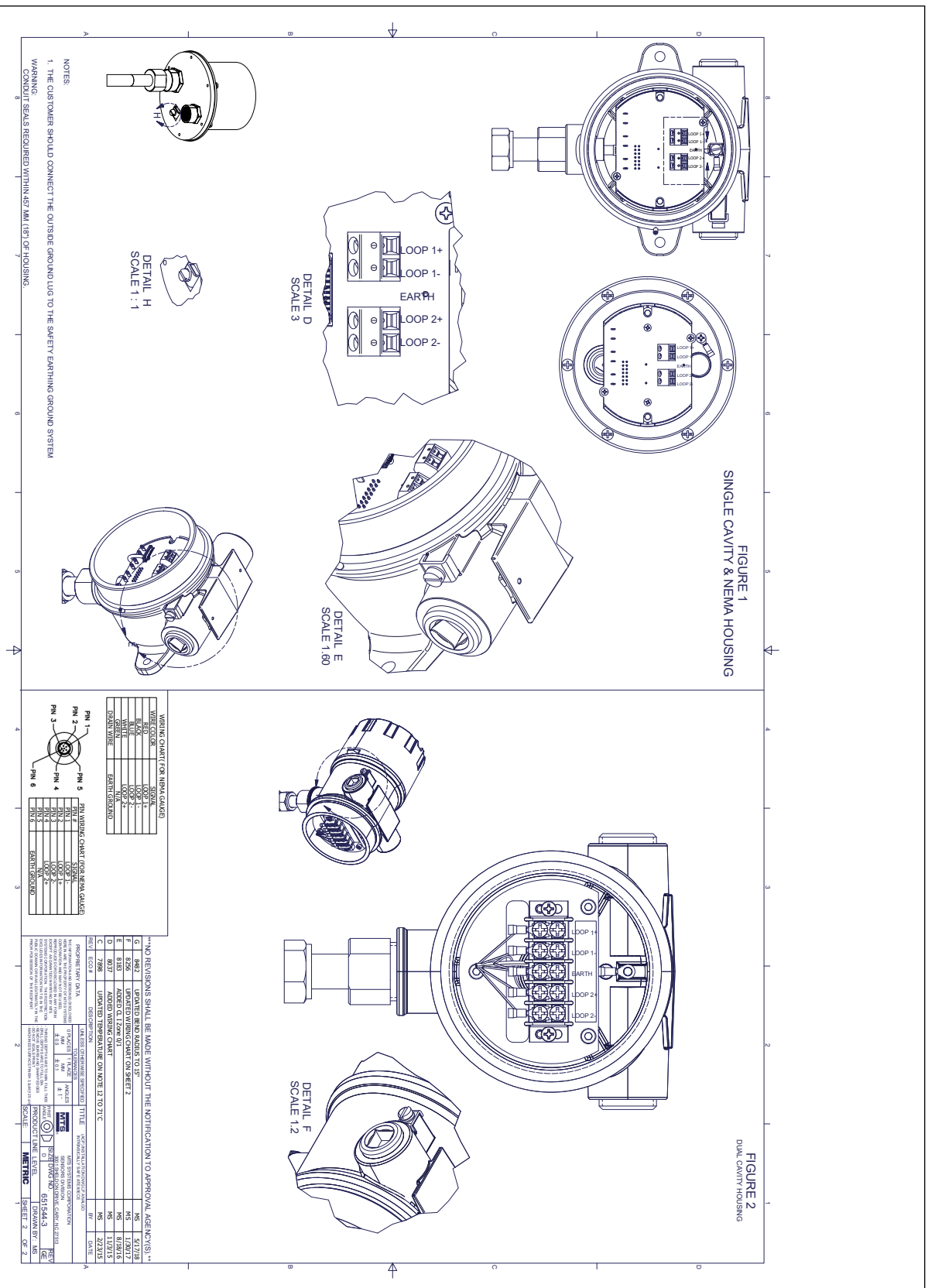


그림61: 본질 안전 ATEX/IECEx 설치 도면, HART®, 2페이지

Level Plus® Tank Slayer®

사용 설명서

13.5.2 방폭 / 방염

13.5.2.1 안전한 사용을 위한 조건

- 경고: 장비에는 비금속 인클로저 및 프로세스 부품이 포함되어 있어, 정전기 스파크 위험 방지를 위해 비금속 표면은 젖은 천 만을 사용하여 닦아야 합니다. 때, 먼지 또는 기름과 같은 표면 오염이 상대적으로 없는 30%의 상대 습도보다 낮은 습도의 응용 분야에서는 페인트 칠이 된 장비 표면에 정전기가 생겨 점화원이 될 수 있습니다. 페인트 표면을 닦을 때는 젖은 천만 사용해야 합니다.
- 케이블은 최대 주변 온도보다 5°C 이상 높은 등급이어야 합니다.
- IP65의 침투 보호 경격을 유지하려면 Teflon™ 테이프(3번 감기) 또는 파이프 도프를 사용해야 합니다. 설치 지침을 참조하십시오.
- 프로세스 연결이 Category 1G 장비로 설치되고 트랜스미터 하우징이 Category 2G 장비로 설치되는 경계벽 구성에 장비를 설치할 수 있습니다. 설치 지침을 참조하십시오.
- 플렉시블 게이지의 최소 굽힘 반경은 381 mm (15 in.)입니다.
- 화염 경로는 수리 대상이 아닙니다.
- 장비에 적용 가능한 온도 등급, 주위 온도 범위 및 프로세스 온도 범위는 다음과 같습니다.
 - 프로세스 온도 범위가 -40°C ~ +150°C인 T3
 - 프로세스 온도 범위가 -40°C ~ +135°C인 T4
 - 프로세스 온도 범위가 -40°C ~ +100°C인 T5
 - 프로세스 온도 범위가 -40°C ~ +85°C인 T6
 - 주변 온도 범위는 -40°C ≤ Ta ≤ 71°C입니다.
- MLG(자기 레벨 게이지)에 설치할 경우 전자 헤드와 압력 장벽 사이에 최소 5인치의 간격이 있는지 확인하십시오. 자세한 정보는 설치 설명서를 참조하십시오.

13.5.2.2 라벨

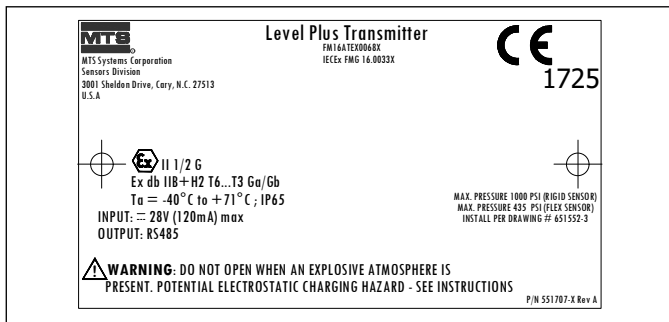


그림62: 방염, ATEX 및 IECEx 라벨, Modbus 또는 DDA 하우징 옵션 D, E, G, H, 또는 L

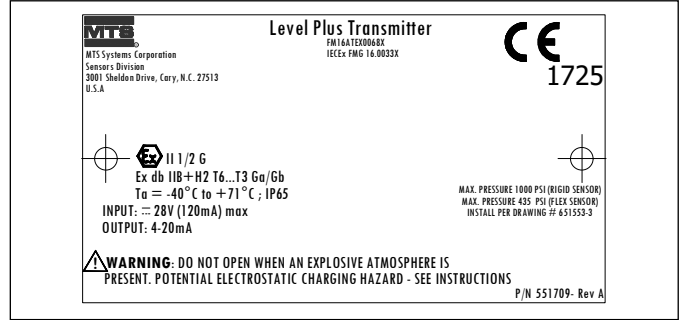


그림63: 방염, ATEX 및 IECEx 라벨, HART®, 하우징 옵션 D, E, G, H, 또는 L

13.5.2.3 설치 도면

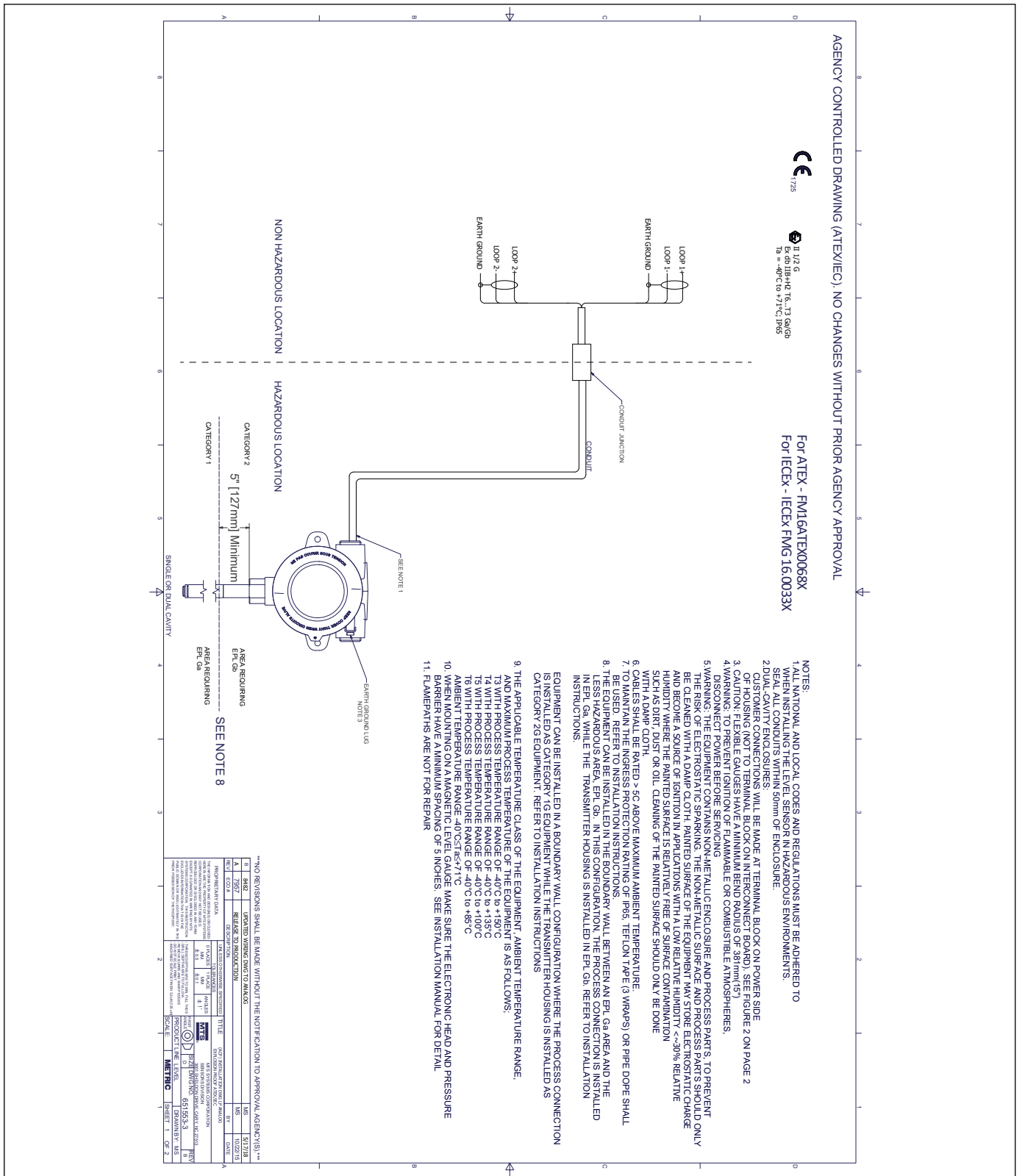


그림64: 방염, ATEX 및 IECEx 설치 도면, Modbus 및 DDA, 1페이지

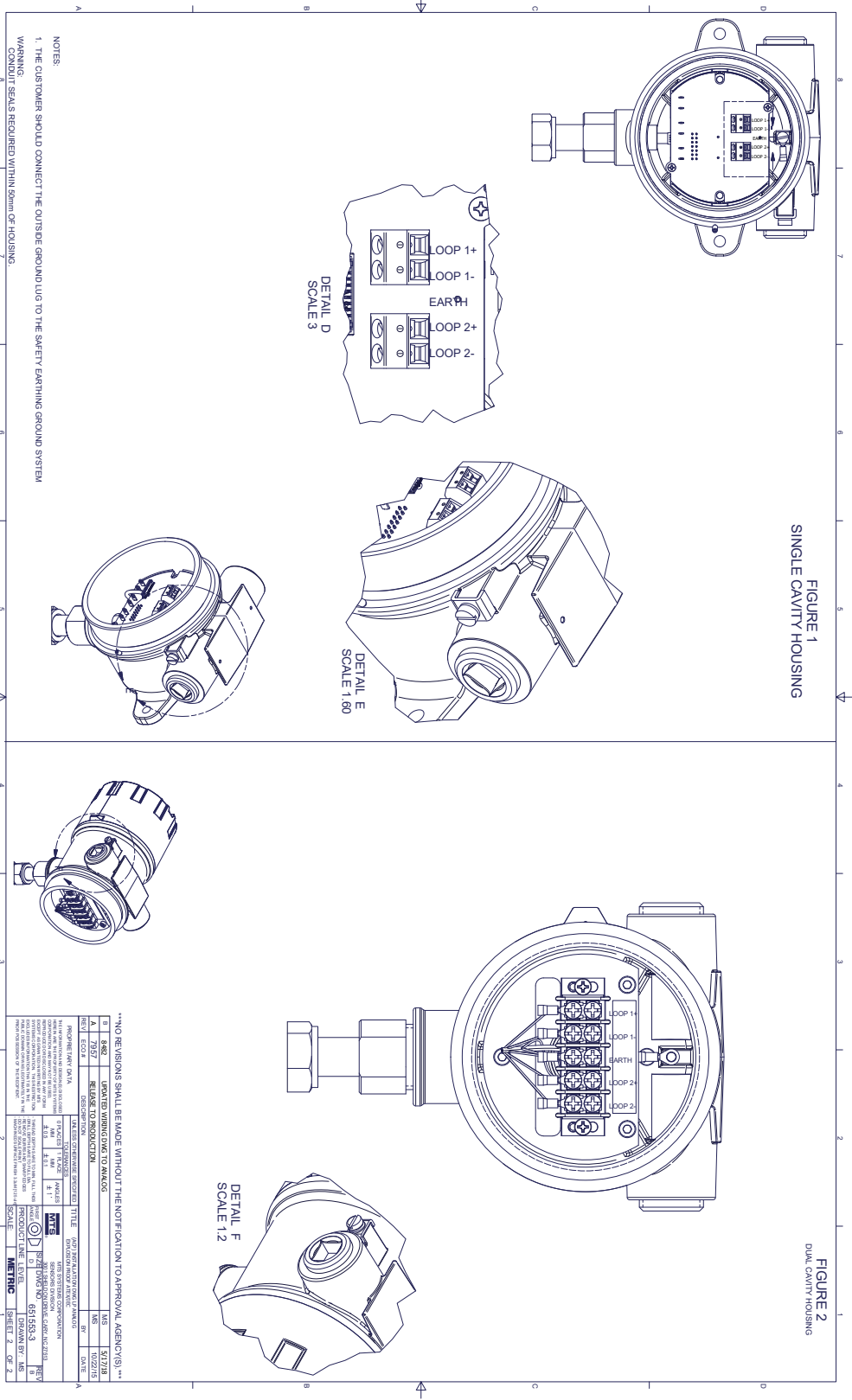


그림65: 방염, FM 설치 도면, Modbus 및 DDA

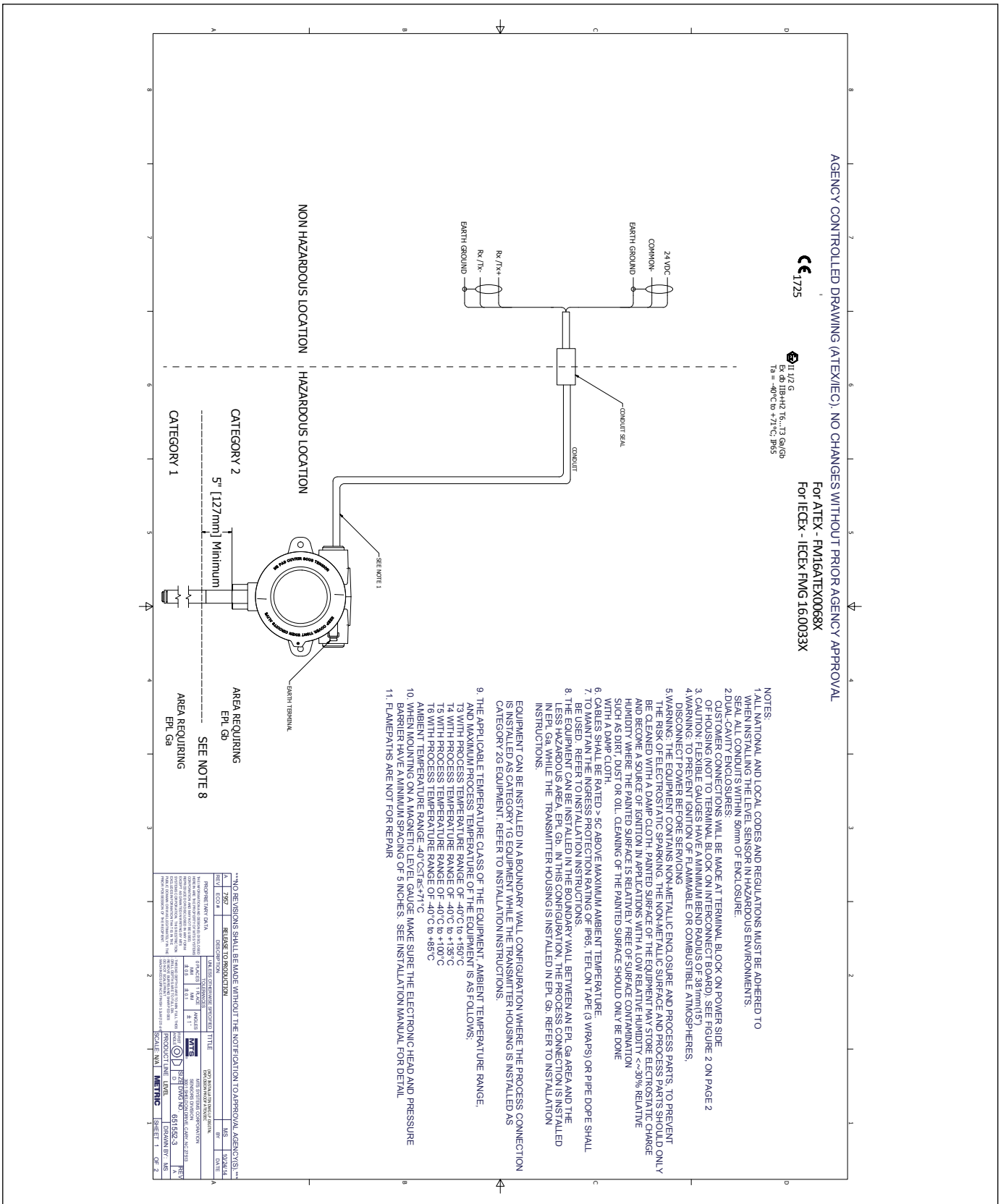


그림66: 방염, ATEX 및 IECEx 설치 도면, HART®, 1페이지

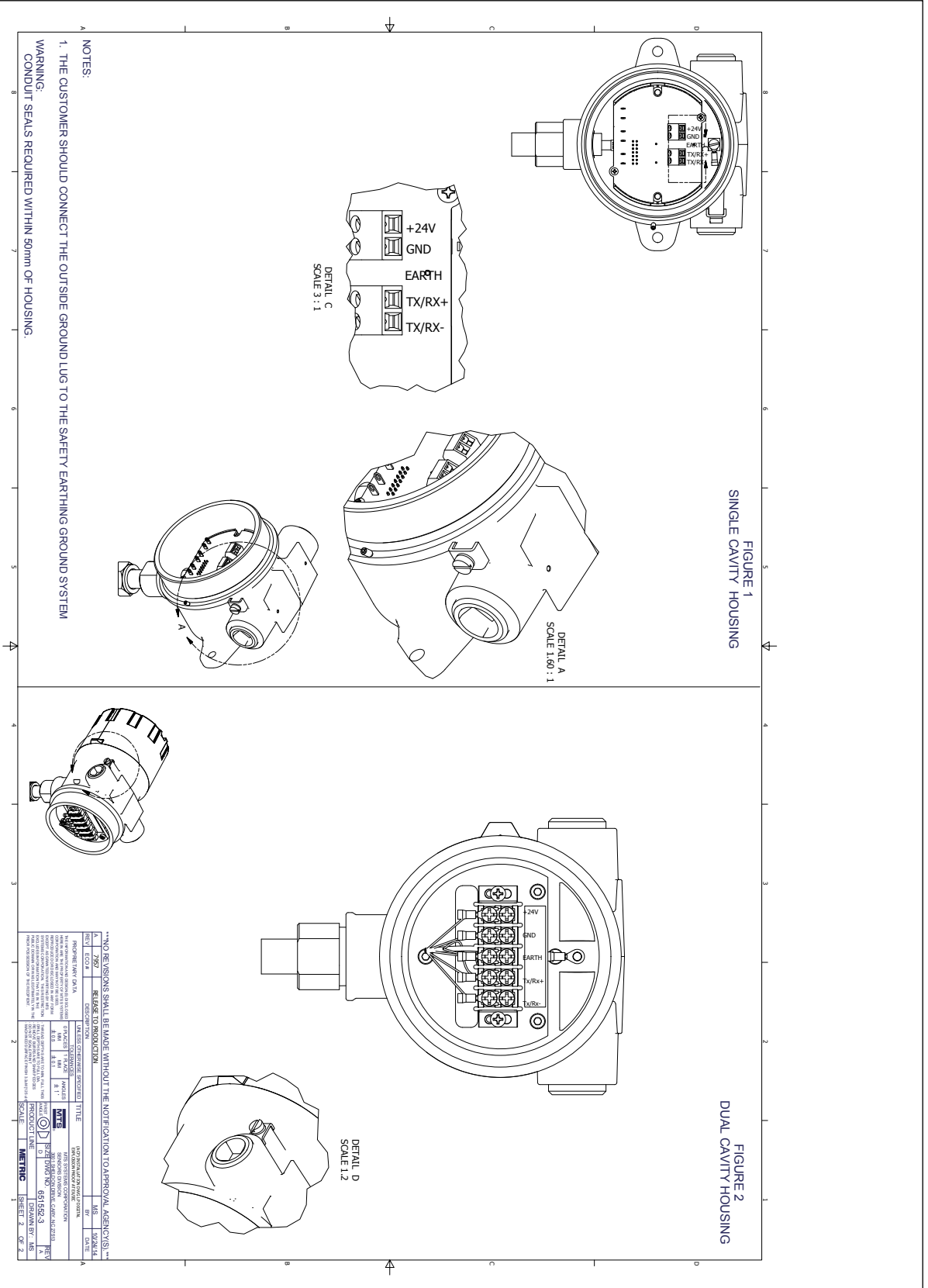


그림67: 방염, ATEX 및 IECEx 설치 도면, HART®, 2페이지



13.5.3 EC 적합성 선언

EU Declaration of Conformity
EU-Konformitätserklärung
Déclaration UE de Conformité

EC14.012D

MTS Systems Corporation, Sensors Division, 3001 Sheldon Drive, Cary NC 27513, USA

declares as manufacturer in sole responsibility that the products
erklärt als Hersteller in alleiniger Verantwortung, dass die Produkte
déclare en qualité de fabricant sous sa seule responsabilité que les produits

Level Plus LPT x_x_x_x_x_x_x_x_x_x_E | x_x_x_x_x_x_x_x_x_x (Tank Slayer)
Level Plus LPR x_x_x_x_x_x_x_x_x_x_E | x_x_x_x_x_x_x_x_x_x (RefineME)
Level Plus LPS x_x_x_x_x_x_x_x_x_x_E | x_x_x_x_x_x_x_x_x_x (SoClean)
Level Plus LPC x_x_x_x_x_x_x_x_x_x_E | x_x_x_x_x_x_x_x_x_x (Chambered)

comply with the regulations of the following European Directives:
den Vorschriften folgender europäischer Richtlinien entsprechen:
sont conformes aux prescriptions des directives européennes suivantes :

- 2014/34/EU** Equipment and protective systems for use in potentially explosive atmospheres
Geräte und Schutzsysteme zur Verwendung in explosionsgefährdeten Bereichen Appareils et systèmes de protection à être utilisés en atmosphères explosibles
- 2014/30/EU** Electromagnetic Compatibility
Elektromagnetische Verträglichkeit
Compatibilité électromagnétique
- 2011/65/EU** Restriction of the use of hazardous substances in electrical and electronic equipment
Beschränkung der Verwendung gefährlicher Stoffe in Elektro- und Elektronikgeräten
Limitation de l'utilisation de substances dangereuses dans les équipements électriques et électroniques

Applied harmonized standards:
Angewandte harmonisierte Normen:
Normes harmonisées appliquées :

**EN 60079-0:2012+A11:2013, EN 60079-11:2012, EN 60529:1991+A1:2000
EN 61326-1:2013, EN 61326-2-3:2013, EN 50581:2012**

EU type examination certificate:
EU-Baumusterprüfbescheinigung:
Certificat de l'examen CE :
issued by / ausgestellt durch / exposé par :

FM14ATEX0068X, 4th Supplement

**FM Approvals Ltd.
Windsor, Berkshire, United Kingdom**

Notified body for quality assurance control:
Benannte Stelle für Qualitätsüberwachung:
Organisme notifié pour l'assurance qualité :
Ident number / Kennnummer / Numéro d'identification :

**FM Approvals Ltd.
Windsor, Berkshire, United Kingdom**

1725

Marking / Kennzeichnung / Marquage :

⊕ II 1/2 G Ex ia IIC T4

Ta = -50°C to +71°C

Cary, 2018-05-15

MTS Systems Corporation, Sensors Division, 3001 Sheldon Drive, Cary NC 27513, USA

Uwe Viola
Industrial Engineering Manager
EX Authorized Representative



MTS Systems Corporation
Sensors Division
3001 Sheldon Drive
Cary, NC 27513
USA



EU Declaration of Conformity
EU-Konformitätserklärung
Déclaration UE de Conformité

EC16.001A

MTS Systems Corporation, Sensors Division, 3001 Sheldon Drive, Cary NC 27513, USA

declares as manufacturer in sole responsibility that the products
erklärt als Hersteller in alleiniger Verantwortung, dass die Produkte
déclare en qualité de fabricant sous sa seule responsabilité que les produits

- Level Plus LPT x_x_x_x_x_x_x_x_x_x E_F_x_x_x_x_x_x_x_x (Tank Slayer)
Level Plus LPR x_x_x_x_x_x_x_x_x_x E_F_x_x_x_x_x_x_x_x (RefineME)
Level Plus LPS x_x_x_x_x_x_x_x_x_x E_F_x_x_x_x_x_x_x_x (SoClean)
Level Plus LPC x_x_x_x_x_x_x_x_x_x E_F_x_x_x_x_x_x_x_x (Chambered)

comply with the regulations of the following European Directives:
den Vorschriften folgender europäischer Richtlinien entsprechen:
sont conformes aux prescriptions des directives européennes suivantes :

- 2014/34/EU Equipment and protective systems for use in potentially explosive atmospheres
2014/30/EU Electromagnetic Compatibility
2011/65/EU Restriction of the use of hazardous substances in electrical and electronic equipment

Applied harmonized standards:
Angewandte harmonisierte Normen:
Normes harmonisées appliquées :

- EN 60079-0:2012+A11:2013, EN 60079-1:2014, EN 60079-26:2015, EN 60529:1991+A1:2000+A2:2013
EN 61326-1:2013, EN 61326-2-3:2013, EN 50581:2012

EU type examination certificate:
EU-Baumusterprüfbescheinigung:
Certificat de l'examen CE :
issued by / ausgestellt durch / exposé par :

FM16ATEX0068X
FM Approvals Ltd.
Windsor, Berkshire, United Kingdom

Notified body for quality assurance control:
Benannte Stelle für Qualitätsüberwachung:
Organisme notifié pour l'assurance qualité :
Ident number / Kennnummer / Numéro d'identification :

FM Approvals Ltd.
Windsor, Berkshire, United Kingdom
1725

Marking / Kennzeichnung / Marquage :

Ex II 1/2 G Ex db IIB+H2 T6...T3 Ga/Gb
Ta = -40°C to +71°C; IP65

Cary, 2018-05-15
MTS Systems Corporation, Sensors Division, 3001 Sheldon Drive, Cary NC 27513, USA

Handwritten signature of Uwe Viola

Uwe Viola
Industrial Engineering Manager
EX Authorized Representative



UNITED STATES 3001 Sheldon Drive
MTS Systems Corporation Cary, N.C. 27513
Sensors Division Phone: +1 919 677-0100
E-mail: info.us@mtssensors.com

GERMANY Auf dem Schüffel 9
MTS Sensor Technologie 58513 Lüdenscheid
GmbH & Co. KG Phone: +49 2351 9587-0
E-mail: info.de@mtssensors.com

ITALY Phone: +39 030 988 3819
Branch Office E-mail: info.it@mtssensors.com

FRANCE Phone: +33 1 58 4390-28
Branch Office E-mail: info.fr@mtssensors.com

GREAT BRITAIN Phone: +44 79 44 15 03 00
Branch Office E-mail: info.uk@mtssensors.com

CHINA Phone: +86 21 6485 5800
Branch Office E-mail: info.cn@mtssensors.com

JAPAN Phone: +81 3 6416 1063
Branch Office E-mail: info.jp@mtssensors.com

문서 부품 번호:

551685 Revision E (KOR) 12/2018



www.mtssensors.com