

Zusatzdatenblatt

E-Serie – EH mit Kabelabgang

Magnetostriktive Lineare Positionssensoren



Die hier aufgeführten technischen Spezifikationen ersetzen bzw. ergänzen die Angaben der Dokumente
EH Analog 551247, EH Start/Stopp 551684, EH CANopen 551296 und EH SSI 551297

TECHNISCHE ZEICHNUNG

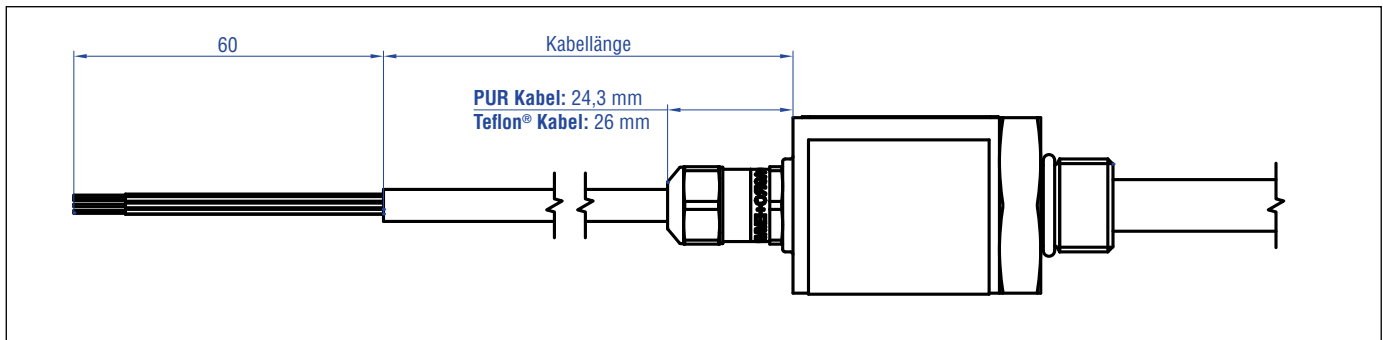


Abb. 1: EH Kabelausgang

ANSCHLUSSBELEGUNG

Analog		
Signal + Spannungsversorgung		
Kabel	Farbe	Funktion
	GY	Signal
	PK	GND (Signal)
	YE	2. Signal
	GN	Nicht angeschlossen
	BN	+24 VDC
	WH	GND (Stromversorgung)

Abb. 2: Anschlussbelegung für Analog Ausgang

Start/Stop		
Signal + Spannungsversorgung		
Kabel	Farbe	Funktion
	GY	Stopp (-)
	PK	Stopp (+)
	YE	Start (+)
	GN	Start (-)
	BN	+24 VDC
	WH	GND (Stromversorgung)

Abb. 3: Anschlussbelegung für Start/Stop Ausgang

CANopen		
Signal + Spannungsversorgung		
Kabel	Farbe	Funktion
	GY	CAN_L
	PK	CAN_H
	YE	Nicht angeschlossen
	GN	Nicht angeschlossen
	BN	+24 VDC
	WH	GND (Stromversorgung)

Abb. 4: Anschlussbelegung für CANopen Ausgang

SSI		
Signal + Spannungsversorgung		
Kabel	Farbe	Funktion
	GY	Daten (-)
	PK	Daten (+)
	YE	Takt (+)
	GN	Takt (-)
	BN	+24 VDC
	WH	GND (Stromversorgung)

Abb. 5: Anschlussbelegung für SSI Ausgang

BESTELLSCHLÜSSEL

1	2	3	4	5	6	7	8	9	10	11	12	13	
E	H						M	E				Ausgang	
a		b	c					d		e	f		

a Bauform

E	H	Stab
---	---	------

b Ausführung

Siehe EH Datenblätter Analog, Start/Stopp, CANopen, SSI

c Messlänge

Siehe EH Datenblätter Analog, Start/Stopp, CANopen, SSI

d Anschlussart

E	H	1	2 m PUR-Kabel (Artikelnr.: 530 166), 3 × 2 × 0,14
E	H	2	5 m PUR-Kabel (Artikelnr.: 530 166), 3 × 2 × 0,14
E	H	3	10 m PUR-Kabel (Artikelnr.: 530 166), 3 × 2 × 0,14
E	H	4	15 m PUR-Kabel (Artikelnr.: 530 166), 3 × 2 × 0,14*
E	T	1	2 m FEP-Kabel (Artikelnr.: 530 157), 3 × 2 × 0,14*
E	T	2	5 m FEP-Kabel (Artikelnr.: 530 157), 3 × 2 × 0,14*
E	T	3	10 m FEP-Kabel (Artikelnr.: 530 157), 3 × 2 × 0,14*

e Betriebsspannung

Siehe EH Datenblätter Analog, Start/Stopp, CANopen, SSI

f Ausgang

Siehe EH Datenblätter Analog, Start/Stopp, CANopen, SSI

Betriebsanleitungen, Software & 3D Modelle finden Sie unter: www.temposonics.com

*Auf Anfrage erhältlich. Mindestmenge 25 Stück.

USA
Temposonics, LLC
Amerika & APAC Region
3001 Sheldon Drive
Cary, N.C. 27513
Telefon: +1 919 677-0100
E-Mail: info.us@temposonics.com

DEUTSCHLAND
**Temposonics
GmbH & Co. KG**
EMEA Region & India
Auf dem Schüffel 9
58513 Lüdenscheid
Telefon: +49 2351 9587-0
E-Mail: info.de@temposonics.com

ITALIEN
Zweigstelle
Telefon: +39 030 988 3819
E-Mail: info.it@temposonics.com

FRANKREICH
Zweigstelle
Telefon: +33 6 14 060 728
E-Mail: info.fr@temposonics.com

UK
Zweigstelle
Telefon: +44 79 21 83 05 86
E-Mail: info.uk@temposonics.com

SKANDINAVIEN
Zweigstelle
Telefon: +46 70 29 91 281
E-Mail: info.sca@temposonics.com

CHINA
Zweigstelle
Telefon: +86 21 2415 1000 / 2415 1001
E-Mail: info.cn@temposonics.com

JAPAN
Zweigstelle
Telefon: +81 3 6416 1063
E-Mail: info.jp@temposonics.com

Dokumentennummer:
551660 Revision C (DE) 02/2022



temposonics.com