

## Datenblatt

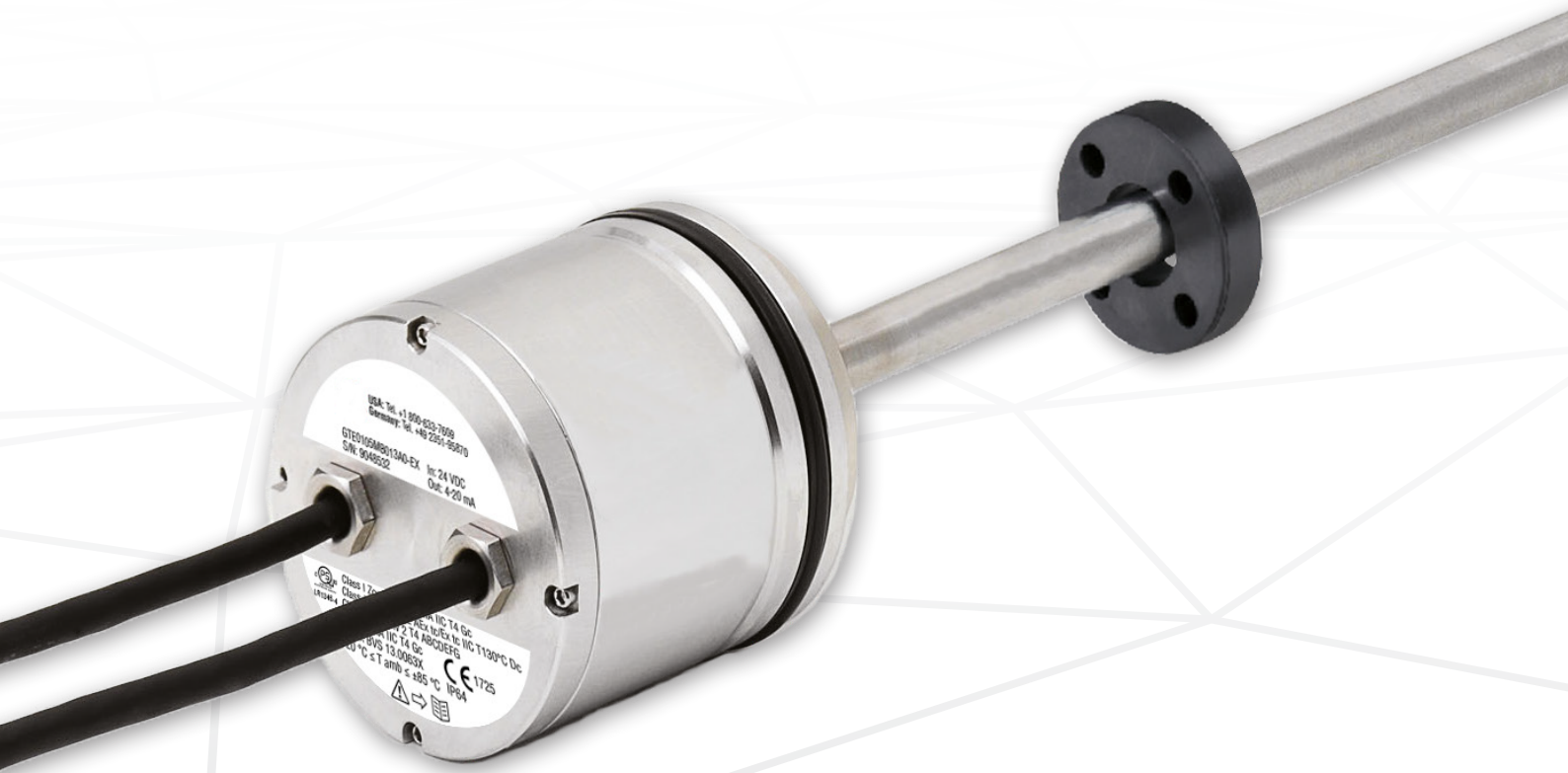


Sensor with Ex approval

### **GTE Analog**

#### Magnetostriktive Lineare Positionssensoren

- Bietet Redundanz für erweiterte Sicherheitsanwendungen
- Integrierbar für zusätzlichen Schutz in rauen Umgebungen
- ATEX- / IECEx- Zertifizierung (optional)



## MESSVERFAHREN

Die absoluten, linearen Positionssensoren von Temposonics basieren auf der firmeneigenen proprietären, magnetostruktiven Technologie und erfassen Positionen zuverlässig und präzise.

Jeder der robusten Temposonics Positionssensoren besteht aus einem ferromagnetischen Wellenleiter, einem Positionsmagneten, einem Torsions-Impulsgeber und Sensorelektronik zur Signalaufbereitung. Der Magnet, der am bewegten Maschinenteil befestigt ist, erzeugt an seiner jeweiligen Position ein Magnetfeld auf dem Wellenleiter. Zur Positionsbestimmung wird ein kurzer Stromimpuls in den Wellenleiter geleitet, welcher ein radiales Magnetfeld erzeugt. Die kurzzeitige Interaktion beider Magnetfelder löst einen Torsionsimpuls aus, der den Wellenleiter entlangläuft. Wenn die Ultraschallwelle das Ende des Wellenleiters erreicht, wird sie in ein elektrisches Signal umgewandelt. Die Geschwindigkeit, mit der sich die Welle ausbreitet, ist bekannt. Daher lässt sich anhand der Zeit, die zwischen dem Auslösen des Stromimpulses und dem Empfang des Rücksignals vergeht, eine exakte, lineare Positionsmessung bestimmen. So entsteht ein zuverlässiges Positionsmesssystem mit hoher Genauigkeit und Wiederholbarkeit.

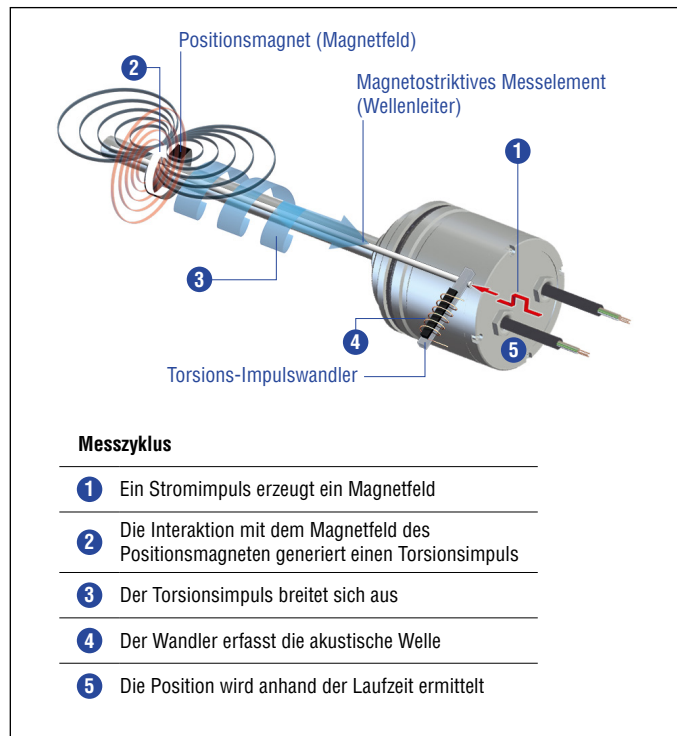


Abb. 1: Laufzeit-basiertes magnetostruktives Positionsmessprinzip

## GTE ANALOG

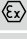


Die redundanten GTE Sensoren der Temposonics® G-Serie bieten eine präzise, lineare Positionsmessung für Anwendungen, in denen Redundanz sicherheitsrelevante Funktionen optimiert. Sie sind äußerst robust und eignen sich ideal für den Dauerbetrieb unter rauen industriellen Bedingungen.

Die eingebetteten redundanten Sensoren verfügen über zwei unabhängige Messsysteme in einem kompakten Gehäuse. Jedes System enthält einen eigenen Kanal mit Sensorelement, Leistungs- und Auswerteelektronik, Ausgangssignal und Kabelverbindung. Beide Sensorelemente sind in einem druckfesten, hochwertigen Edelstahlstab mit 10 mm Durchmesser integriert, welches hohen Drücken, wie sie in Hydraulikzylindern vorherrschen, standhält. Die Einstellung der Grenzwerte (Null/Spanne) ist auf der gesamten elektronischen Hublänge mit 50 mm Mindestabstand zwischen den einzelnen Messpunkten möglich. Der redundante Sensor lässt sich leicht in Anwendungen installieren, die lineare Bewegungen in Regelventilen, Linearantrieben, Hydraulikzylindern und Maschinen messen.



Abb. 2: Typisches Anwendungsbeispiel: Kraftwerke

## TECHNISCHE DATEN

Ausgang	
Spannung	0...10 VDC, 10...0 VDC, -10...+10 VDC, +10...-10 VDC (Minimum Eingangswiderstand Steuerung: > 5 kΩ)
Strom	4...20 mA, 20...4 mA, 0...20 mA, 20...0 mA (Minimum/Maximum Bürde: 0/500 Ω)
Messgröße	Position
Messwerte	
Auflösung:	Unendlich (durch die Ausgangswelligkeit beschränkt)
Zykluszeit	< 1 ms (typisch)
Linearitätsabweichung	< ±0,02% F.S. (Minimum ±50 μm)
Messwiederholgenauigkeit	< ±0,001% F.S. (Minimum ±2,5 μm)
Hysteresese	< 4 μm
Betriebsbedingungen	
Betriebstemperatur	-40...+75 °C 
Feuchte	90 % relative Feuchte, keine Betauung
Schutzart	IP64
Schockprüfung	100 g (Einzelschock), IEC-Standard 60068-2-27 (Ausfallsicherheit)
Vibrationsprüfung	10 g/10...2000 Hz, IEC-Standard 60068-2-6 (ausgenommen Resonanzstellen)
EMV-Prüfung	Elektromagnetische Störaussendung gemäß EN 61326-1 und EN 55011 Elektromagnetische Störfestigkeit gemäß EN 61326-1
Betriebsdruck	350 bar statisch, 690 bar Spitze
Zertifizierungen (Optional)	
Nicht funkend	 Class I Zone 2 AEx/Ex nA IIC T4 Gc Class II / III Zone 22 AEx tc / Ex tc IIC T130°C Dc Class I / II / III Div 2 T4 ABCDEFG  II 3G Ex nA IIC T4 Gc IECEX BVS 13.0063X $-20\text{ °C} \leq T_{\text{amb}} \leq +75\text{ °C}$
Design / Material	
Sensorelektronikgehäuse	Edelstahl 1.4305 (AISI 303)
Sensorstab	Edelstahl 1.4306 (AISI 304L)
Messlänge	50...2540 mm
Mechanische Montage	
Einbaulage	Beliebig
Montagehinweise	Beachten Sie hierzu die technischen Zeichnungen auf Seite 4
Elektrischer Anschluss	
Anschlussart	Kabelausgang
Betriebsspannung	+24 VDC (-15/+20 %)
Stromaufnahme	100 mA typisch pro Kanal
Spannungsfestigkeit	500 VDC (0 V gegen Gehäuse)
Verpolungsschutz	Bis -30 VDC
Überspannungsschutz	Bis 36 VDC

## ZERTIFIZIERUNGEN

Notwendige Zertifizierung	GTE-xxxxx-Bxx-1-xx-EX (+24 VDC (-15/+20 %))
<b>IECEX / ATEX</b> (IECEX: Weltmarkt; ATEX: Europa)	Ex nA IIC T4 Gc Zone 2 $-40\text{ °C} \leq T_a \leq +75\text{ °C}$
<b>NEC</b> (USA)	Class I/II/III Div 2 T4 Groups ABCDEFG Class I, Zone 2, AEx nA IIC T4 Class II/III, Zone 22, AEx tc IIC T130 °C $-20\text{ °C} \leq T_a \leq +75\text{ °C}$
<b>CEC</b> (Kanada)	Class I/II/III Div 2 T4 Groups ABCDEFG Ex nA IIC T4 Gc Ex tc IIC T130°C Dc $-20\text{ °C} \leq T_a \leq +75\text{ °C}$

Fig. 3: Zertifizierungen GTE Analog

## TECHNISCHE ZEICHNUNG

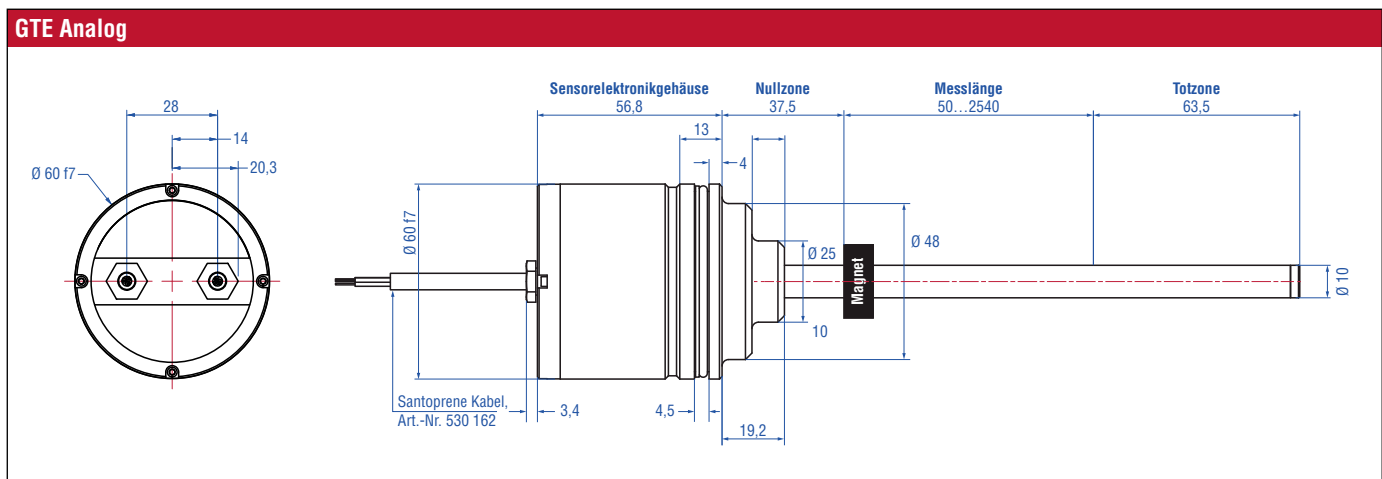


Abb. 4: Temposonics® GTE mit Ringmagnet

Alle Maße in mm

## ANSCHLUSSBELEGUNG

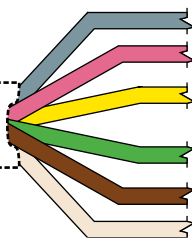
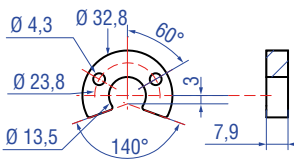
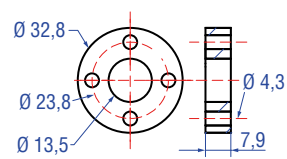
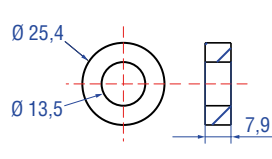
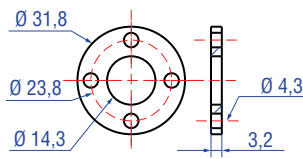
BXX		
Signal + Spannungsversorgung		
Kabel	Farbe	Funktion
	GY	Position
	PK	Signal Ground
	YE	Programmierung (RS-485 +)
	GN	Programmierung (RS-485 -)
	BN	Spannungsversorgung
	WH	DC Ground (0 V)
	Schirm	Nur verbunden auf Controllerseite

Abb. 5: Anschlussbelegung

## GÄNGIGES ZUBEHÖR – Weiteres Zubehör siehe [Broschüre](#) 551444

Positionsmagnete	Magnetabstandhalter
	
<p><b>U-Magnet OD33</b>  <b>Artikelnr. 251 416-2</b></p> <p>Material: PA-Ferrit-GF20            Gewicht: Ca. 11 g            Flächenpressung: Max. 40 N/mm<sup>2</sup>            Anzugsmoment für M4-Schrauben: 1 Nm            Betriebstemperatur: -40...+105 °C</p>	<p><b>Ringmagnet OD33</b>  <b>Artikelnr. 201 542-2</b></p> <p>Material: PA-Ferrit-GF20            Gewicht: Ca. 14 g            Flächenpressung: Max. 40 N/mm<sup>2</sup>            Anzugsmoment für M4-Schrauben: 1 Nm            Betriebstemperatur: -40...+105 °C</p>
	
<p><b>Ringmagnet OD25,4</b>  <b>Artikelnr. 400 533</b></p> <p>Material: PA-Ferrit            Gewicht: Ca. 10 g            Flächenpressung: Max. 40 N/mm<sup>2</sup>            Betriebstemperatur: -40...+105 °C</p>	<p><b>Magnetabstandhalter</b>  <b>Artikelnr. 400 633</b></p> <p>Material: Aluminium            Gewicht: Ca. 5 g            Flächenpressung: Max. 20 N/mm<sup>2</sup>            Anzugsmoment für M4-Schrauben: 1 Nm</p>

## Programmierwerkzeug

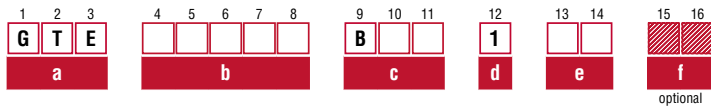


### Handprogrammierer für Analog Ausgang Artikelnr. 253 853

Zum Einstellen von Messlänge und Messrichtung über ein einfach anzuwendendes Teach-In-Verfahren. Für Sensoren mit 1 Magnet.

Alle Maße in mm

## BESTELLSCHLÜSSEL



a	Bauform
G T E	Flanschgehäuse Ø 60 mm

b	Messlänge
X X X X M	0050...2540 mm
Standard Messlänge (mm)	Bestellschritte
50... 500 mm	5 mm
500... 750 mm	10 mm
750... 1000 mm	25 mm
1000... 2540 mm	50 mm
Neben den Standardmesslängen weitere Längen in 5 mm-Schritten erhältlich.	

c	Anschlussart
B 0 1	1 m Santoprene Kabel (Artikelnr. 530 162)
B 0 3	3 m Santoprene Kabel (Artikelnr. 530 162)
B 0 5	5 m Santoprene Kabel (Artikelnr. 530 162)

d	Betriebsspannung
1	+24 VDC (-15/+20 %) (T <sub>amb</sub> max. +75 °C)

e	Ausgang
A 0	4...20 mA
A 1	20...4 mA
A 2	0...20 mA
A 3	20...0 mA
V 0	0...+10 VDC
V 1	+10...0 VDC
V 2	-10...+10 VDC
V 3	+10...-10 VDC

### Optional:

f	Zertifizierung
E X	Zertifizierte Version

## LIEFERUMFANG



- Sensor
- O-Ring
- Stützring

Zubehör separat bestellen

Betriebsanleitungen, Zertifikate, Software & 3D Modelle finden Sie unter: [www.temposonics.com](http://www.temposonics.com)

**USA**  
**Temposonics, LLC**  
Americas & APAC Region  
3001 Sheldon Drive  
Cary, N.C. 27513  
Telefon: +1 919 677-0100  
E-Mail: info.us@temposonics.com

**DEUTSCHLAND**  
**Temposonics GmbH & Co. KG**  
EMEA Region & India  
Auf dem Schüffel 9  
58513 Lüdenscheid  
Telefon: +49 2351 9587-0  
E-Mail: info.de@temposonics.com

**ITALIEN**  
Zweigstelle  
Telefon: +39 030 988 3819  
E-Mail: info.it@temposonics.com

**FRANKREICH**  
Zweigstelle  
Telefon: +33 6 14 060 728  
E-Mail: info.fr@temposonics.com

**UK**  
Zweigstelle  
Telefon: +44 79 21 83 05 86  
E-Mail: info.uk@temposonics.com

**SKANDINAVIEN**  
Zweigstelle  
Telefon: + 46 70 29 91 281  
E-Mail: info.sca@temposonics.com

**CHINA**  
Zweigstelle  
Telefon: +86 21 2415 1000 / 2415 1001  
E-Mail: info.cn@temposonics.com

**JAPAN**  
Zweigstelle  
Telefon: +81 3 6416 1063  
E-Mail: info.jp@temposonics.com

**Dokumentennummer:**  
551386 Revision E (DE) 12/2020



**temposonics.com**