



Temposonics

AN AMPHENOL COMPANY

Sensorübersicht

Magnetostriktive Lineare Positionssensoren

MOBILHYDRAULIK



– TRUST THE EXPERTS –

ZUVERLÄSSIGES POSITIONSFEEBACK - IMMER UND ÜBERALL

LANDMASCHINEN



Lenkung und Bewegungssteuerung in Landmaschinen und Ballenpressen. Füllstandsmessung in Sprayer-Tanks.

BAUMASCHINEN



Steuerung der horizontalen Ausleger, der Schaufel und der Federung.

KOMMUNALE FAHRZEUGE



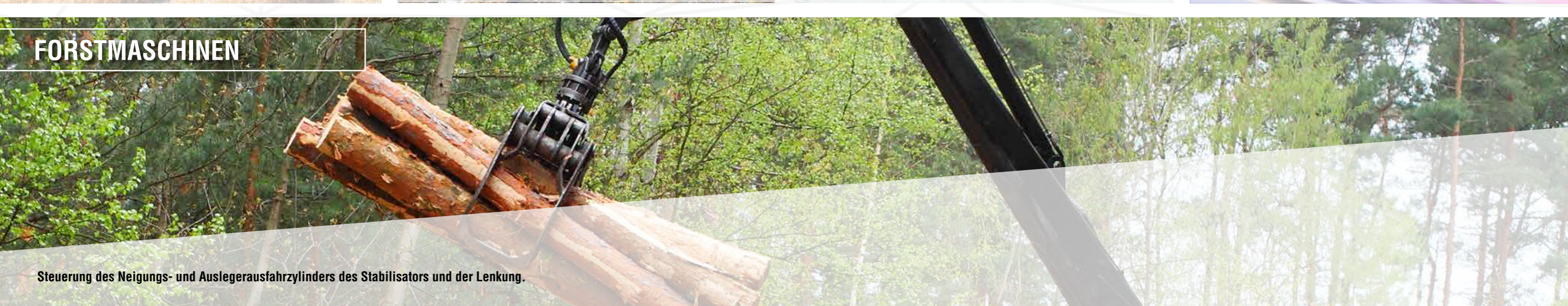
Ausrichtung der Schneeräumschilder.

AUTOS



Kontrolle der Spoileranhebung.

FORSTMASCHINEN



Steuerung des Neigungs- und Auslegerausfahrzylinders des Stabilisators und der Lenkung.

ZUVERLÄSSIGES POSITIONSFEEDBACK

Die Temposonics® MH-Serie wurde speziell für die direkte Wegmessung in Zylindern für Anwendungen in der Mobilhydraulik entwickelt.

Die linearen Positionssensoren dieser Serie können vollständig in den Zylinder integriert werden und bieten somit eine kompakte und robuste Lösung für raue Umgebungen. Dank der kontaktlosen Messtechnologie und der hohen Schock- und Vibrationsfestigkeit gewährleisten sie maximale Präzision, Sicherheit, Komfort und Maschinenverfügbarkeit.

Um den vielfältigen Anforderungen dieser Industrie gerecht zu werden, ist die MH-Serie in einer Vielzahl von mechanischen Ausführungen und mit unterschiedlichen technischen Eigenschaften erhältlich.

Unser Applikationsteam steht Ihnen mit Know-how und Erfahrung zur Seite, um die optimale Lösung für Ihre spezifische Anwendung zu finden.



SAVE YOUR TIME FOR THE THINGS YOU LOVE.

Haben Sie jemals darüber nachgedacht, wie viel Zeit Sie damit verschwenden, auf eine angemessene Unterstützung oder Ihre Bestellung zu warten?

Unsere Verpflichtung bei Temposonics ist es, stets qualitativ hochwertige Produkte pünktlich zu liefern, um Ihre Zeitpläne einzuhalten und erstklassigen Service zu bieten. Vertrauen Sie auf unsere kontinuierliche Produktentwicklung von leistungsstarken Positionssensoren und verlassen Sie sich auf unser hochqualifiziertes Personal. Bei Temposonics leben wir das Versprechen eines beispiellosen Service, der es uns ermöglicht, mit allen verfügbaren Mitteln Ihre Erwartungen zu übertreffen. Unser Ziel ist es, Sie bei der Optimierung Ihrer Produktivität zu unterstützen, damit Sie wertvolle Zeit sparen können.

**Ihr Temposonics Team
– TRUST THE EXPERTS –**





INHALT

UNTERNEHMEN **9**

MESSTECHNOLOGIE **10**

M12- UND DT-STECKERSYSTEM **11**

SERIENÜBERSICHT **12**

MH-SERIE EMBEDDED & THREADED (MH) **14**

MH-SERIE FLEX **15**

MH-SERIE SLIM **16**

MH-SERIE COMPACT (MS) **17**

MH-SERIE SAFETY **18**

MH-SERIE REDUNDANT (MT) **19**

MH-SERIE RAIL (MHRM) **20**

MH-SERIE MXR **21**

C-SERIE CORE **22**

C-SERIE –OFF HIGHWAY **23**

UNTERNEHMEN

Temposonics, ehemals MTS Sensors, ist ein weltweit führendes Unternehmen im Bereich der magnetostriktiven Messtechnik. Seit rund 50 Jahren ist unser Unternehmen Vorreiter in der Branche und steht für Innovation und höchste Zuverlässigkeit.

Temposonics hat sich auf die Entwicklung und Herstellung von hochpräzisen linearen Positionssensoren und Füllstandsensoren spezialisiert und bietet die breiteste Palette an magnetostriktiven Sensorlösungen auf dem Markt in Bezug auf Design, Schnittstellen und Leistung. Unsere berührungslosen Sensoren ermöglichen die hochgenaue und dynamische Positions- und Geschwindigkeitsmessung in einer Vielzahl von Anwendungen in Automatisierungs- und sicherheitskritischen Systemen in Industrieanlagen, Arbeitmaschinen und in der Prozessindustrie.

Wir verfügen über Produktionsstandorte in Lüdenscheid, Dortmund (Deutschland) und Cary (NC, USA), sowie über zahlreiche Direktvertriebsbüros und autorisierte Distributoren weltweit. Dank unserer langjährigen Erfahrung und dem Fokus auf unsere Kerntechnologie, basierend auf dem Prinzip der Magnetostriktion, sind wir den Branchentrends immer einen Schritt voraus. Unsere Kunden profitieren daher von einer einzigartigen Kombination aus Anwendungswissen, Kundenservice und enger Zusammenarbeit. Mit unseren Kunden entwickeln wir die beste Lösung für ihre Herausforderungen, damit sie maximale Produktivität und Effizienz erreichen, die Maschinenleistung optimieren und Ausfallzeiten minimieren können. Im April 2021 wurde Temposonics Teil der Amphenol Corporation (NYSE: APH).

Pioniere und Innovationstreiber seit 1975.

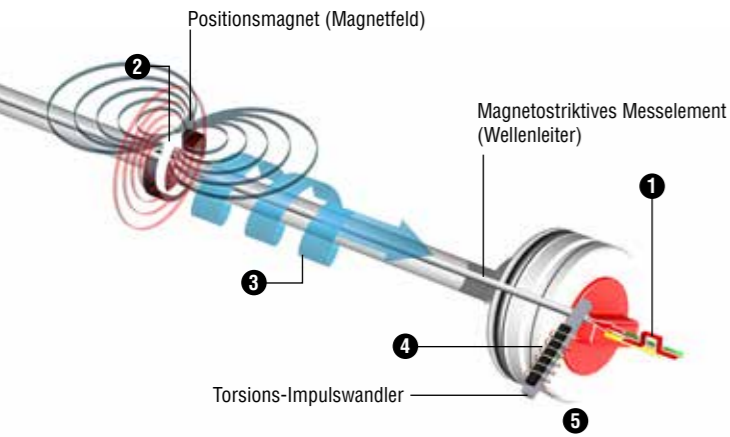
– **TRUST THE EXPERTS** –

INNOVATIVE TECHNOLOGIE

Wir verstehen Ihre Herausforderungen und liefern Ihnen die optimale Sensorlösung, um Ihnen das höchste Produktivitätsniveau zu ermöglichen. Wir entwickeln kontinuierlich neue Produkte und liefern mit Agilität einzigartige, anwendungsorientierte Lösungen. Es ist kein Zufall, dass die Forschungs- und Entwicklungsabteilung eines der personestärksten Teams innerhalb unserer Organisation ist.

Lokale R&D & Produktion, Anwendungs-Know-How & Service

MESSTECHNOLOGIE



Magnetostruktion

Die absoluten, linearen Positionssensoren von Temposonics basieren auf der proprietären, magnetostruktiven Temposonics® Technologie und erfassen Positionen zuverlässig und präzise.

Jeder der robusten Positionssensoren besteht aus einem ferromagnetischen Wellenleiter, einem Positionsmagneten, einem Torsions-Impuls-wandler und der Sensorelektronik zur Signalaufbereitung. Der Magnet, der am bewegten Maschinenteil befestigt ist, erzeugt an seiner jeweiligen Position ein Magnetfeld auf dem Wellenleiter. Zur Positionsbestimmung wird ein kurzer Stromimpuls in den Wellenleiter geleitet, welcher ein radiales Magnetfeld erzeugt. Die kurzzeitige Interaktion beider Magnetfelder löst einen Torsionsimpuls aus, der den Wellenleiter entlang läuft. Wenn die Ultraschallwelle das Ende des Wellenleiters erreicht, wird sie in ein elektrisches Signal umgewandelt. Die Geschwindigkeit, mit der sich die Welle ausbreitet, ist bekannt. Daher lässt sich anhand der Zeit, die zwischen dem Auslösen des Stromimpulses und dem Empfang des Rücksignals vergeht, eine exakte, lineare Positionsmessung bestimmen. So entsteht ein zuverlässiges Positionsmesssystem mit hoher Genauigkeit und Wiederholbarkeit.

Die magnetostruktive Technologie erfordert keine beweglichen Komponenten und ist daher keiner mechanischen Belastung ausgesetzt. Deshalb haben die Sensoren, verglichen mit anderen Technologien, eine deutlich längere Lebensdauer und zeichnen sich durch eine höhere Zuverlässigkeit auch in rauen Arbeitsumgebungen aus.

Da diese Technologie absolute statt relative Positionen erfasst, ist eine Neukalibrierung des Sensors nicht erforderlich.

Messzyklus

- 1 Ein Stromimpuls erzeugt ein Magnetfeld
- 2 Die Interaktion mit dem Magnetfeld des Positionsmagneten generiert einen Torsionsimpuls
- 3 Der Torsionsimpuls breitet sich aus
- 4 Der Wandler erfasst die akustische Welle
- 5 Die Position wird anhand der Laufzeit ermittelt

M12- und DT-Steckersystem

Temposonics bietet OEMs und Zylinderherstellern die gängigsten Steckersysteme, um schnellere, zuverlässigere und kostengünstigere Verbindungen herzustellen.

	M12-Steckersystem	DT-Steckersystem
Zylinder-einbau		
Schutzart IP69K	<ul style="list-style-type: none"> Absolut dicht, erfüllt die Anforderungen von IP67 und IP69K nach DIN EN 60529 Verhindert das Eindringen von Flüssigkeiten und schützt vor Korrosion Für die Hochdruckreinigung geeignet 	
Einfache Montage	<ul style="list-style-type: none"> Den Sensor in seinen Sitz im Zylinder stecken Kontaktträger durch die Bohrung heraus führen Gewindeflansch und Kontaktträger mit einem „Klick“ verbinden Den Gewindeflansch in die Bohrung drücken Befestigungsschrauben eindrehen FERTIG! Die Montage ist in einer Minute erledigt 	<ul style="list-style-type: none"> Den Sensor in seinen Sitz im Zylinder stecken Zwischenstecker durch die Bohrung herausführen DT-Steckerflansch mit einem „Klick“ verbinden DT-Steckerflansch in die Bohrung drücken Kronenscheibe zur Befestigung eindrücken FERTIG! Die Montage ist in einer Minute erledigt
Lieferung	M12- und DT-Steckersysteme sind anschlussfertig konfektioniert und werden zusammen mit den Positionssensoren geliefert.	



ÜBERSICHT

	MH-SERIE							C-SERIE	
	EMBEDDED & THREADED (MH)	FLEX	SLIM	COMPACT (MS)	SAFETY	REDUNDANT (MT)	RAIL (MHRM)	MXR	CORE

AUSGANG										
Analog	•		•	•	•	•	•	•	•	•
CANbus	•	•	•	•	•					

EIGENSCHAFTEN										
Positionsmessung	•	•	•	•	•	•	•	•	•	•
Geschwindigkeitsmessung	•	•		•	•					
M12-Steckersystem (IP69K)	•	•	•	•	•	•	•	•	•	•
DT-Steckersystem (IP67&IP69K)*	•		•		•					
Embedded Installation	•		•	•	•	•	•		•	•
Threaded Version	•	•	•				•			
Externe Montage								•		
Ø 5 mm Sensorrohr									•	•
Ø 7 mm Sensorrohr	•			•			•			
Ø 8 mm Sensorrohr	•									
Ø 10 mm Sensorrohr	•		•		•	•	•			
Ø 12,7 mm Sensorrohr		•								
SIL 2-fähig		•			•					
Redundanz						•				
5 VDC Betriebsspannung								•	•	
12 VDC Betriebsspannung	•	•	•	•	•	•	•	•	•	•
24 VDC Betriebsspannung	•	•	•	•	•	•	•	•	•	•

MESSLÄNGEN										
50...2500 mm	•			•	•	•	•			
50...5000 mm	•				•					
72...275 mm									**	**
100...600 mm			•					•		
250...10000 mm		•								

Temposonics bietet vollen Anwendungssupport – vom Design bis zur Produktion und zum Logistiks-service. Kontaktieren Sie unseren kostenfreien Support.

* nur für Zylindereinbau

** spezifische Messlängen, siehe Seite 20 und 21

MH-SERIE EMBEDDED & THREADED (MH)

Der MH-Serie EMBEDDED Sensor kann je nach Zylinderdesign vom Sensorkopf oder Stab des Zylinders eingebaut werden. Für den externen Einbau können Sie die Ausführung mit Gewinde verwenden. Sie haben die Wahl zwischen dem M12- und dem DT-Steckersystem – beide erfüllen die Anforderungen von IP67 und IP69K nach DIN EN 60529.

EMBEDDED
mit DT-Steckersystem

EMBEDDED
mit M12-Steckersystem



THREADED
für externe
Gewindeinstallation



FLEX
mit austauschbarer
Sensorelektronik
und Sensorelement

Ausgang (Auflösung)

Analog	Spannung/Strom (50...2500 mm: Typisch $\pm 0,1$ mm 2520...3500 mm: $\leq 0,5$ mm 3520...5000 mm: $\leq 1,0$ mm)
CANbus	CANopen & SAE J1939 (Position: 0,1 mm; Geschwindigkeit: 1 mm/s)

Betriebsbedingungen

Temperatur	-40...+105 °C
Schockprüfung	IEC 60068-2-27 100 g (6 ms) Einzelschocks 50 g (11 ms) bei 1000 Schocks pro Achse
Vibrationsprüfung	IEC 60068-2-64 20 g (r.m.s.) \varnothing 10 mm Druckrohr (10...2000 Hz) 15 g (r.m.s.) \varnothing 7 mm Druckrohr (10...2000 Hz) – Resonanzstellen ausgenommen

EMV [Nähere Informationen siehe Datenblatt EMBEDDED](#)
[Nähere Informationen siehe Datenblatt THREADED](#)
[Nähere Informationen siehe Datenblatt MH200](#)

Design

Messlänge	50...5000 mm
-----------	--------------

Elektrischer Anschluss

Betriebsspannung	+12/24 VDC (8...32 VDC)
------------------	-------------------------

MH-SERIE FLEX

Der MH-Serie FLEX Sensor wurde für den Einsatz in Sicherheitsanwendungen für Off-Highway-Maschinen entwickelt und zeichnet sich durch ein innovatives zweiteiliges Design aus. Dieses Design ermöglicht es dem Benutzer, das flexible Sensorelement und die Elektronik vom Gehäuse zu trennen, ohne das Hydrauliksystem zu öffnen. Während der Ein- und Ausbau von Hydraulikzylindersensoren in einer Produktionsstätte einfach zu bewerkstelligen ist, kann er im Feld eine große Herausforderung darstellen. Geschulte Servicetechniker können die internen Komponenten mit nur 200 mm Spielraum unabhängig von der Hublänge und ohne Beschädigung der Hydraulikdichtung ausbauen und ersetzen. Diese Wartungsfreundlichkeit bedeutet geringere Ausfallzeiten und Unterbrechungen und damit eine höhere Produktivität. Ersatzeinheiten werden als gewickelte Ringe geliefert, um die Handhabung zu erleichtern und die Versandkosten zu senken.

Ausgang (Auflösung)

CANbus*	CANopen Protokoll DS-301, DS-304 CANopen Safety Protokoll, Device Profil DS-406 und J1939-76
---------	--

Betriebsbedingungen

Temperatur	-40...+105 °C
Schockprüfung	IEC 60068-2-27 100 g (6 ms) Einzelschocks pro Achse, 50 g (11 ms) bei 1000 Schocks pro Achse, IEC 60068-2-29
Vibrationsprüfung	Funktionsprüfung mit Sinusschwingungen IEC 60068-2-6: 2 g (5...2000 Hz) Stichprobenartiger Überlebensstest IEC 60068-2-64 15 g RMS (10...2000 Hz) 12 h pro Achse

EMV [Nähere Informationen siehe Datenblatt](#)

Design

Messlänge	500...10000 mm
-----------	----------------

Elektrischer Anschluss

Betriebsspannung	+12/24 VDC (8...32 VDC)
------------------	-------------------------

SIL2
MH-SERIE SAFETY SENSOR

* Die CANopen Safety und J1939-76 Ausgänge können in Anwendungen bis SIL2 und Performance Level d für die Sicherheitsfunktion „Messung von Position & Geschwindigkeit“ eingesetzt werden.

MH-SERIE SLIM

Der MH-Serie SLIM Sensor ist eine hervorragende Lösung für kleine Hydraulikzylinder in begrenzten Bauräumen. Der minimale Formfaktor ist ideal für eine breite Palette von Linearantrieben in Off-Highway-Maschinen, einschließlich landwirtschaftlicher Geräte, kompakter Bau- und Landmaschinen sowie in kleinen Kommunalfahrzeugen und vielen mehr.

Gewinde- und Einbaumontageoptionen sind so konzipiert, dass sie leicht in neue oder bestehende Zylinderkonstruktionen mit Hall-Effekt-Sensoren von Temposonics eingebaut werden können. Der SLIM arbeitet mit einer Vielzahl von Standardmagneten und Anschlussmöglichkeiten.

Ausgang (Auflösung)

Analog	Spannung/Strom (zukünftig) (Position: Typisch $\pm 0,1$ mm)
CANbus	SAE J1939, CANopen Protokoll gemäß CiA DS-301 V4.1, Geräteprofil DS-406 V3.1

Betriebsbedingungen

Temperatur	-40...+105 °C
Schockprüfung	100 g (6 ms) Einzelschocks pro Achse, IEC 60068-2-27 50 g (11 ms) bei 1000 Schocks pro Achse, IEC 60068-2-29
Vibrationsprüfung	Funktionsprüfung mit Sinusschwingungen IEC 60068-2-6 10 g (5...2000 Hz)* Stichprobenartiger Überlebenstest IEC 60068-2-64 15 g RMS (20...2000 Hz) 12 h pro Achse* * Resonanzfrequenzen ausgenommen

EMV [Nähere Informationen siehe Datenblatt](#)

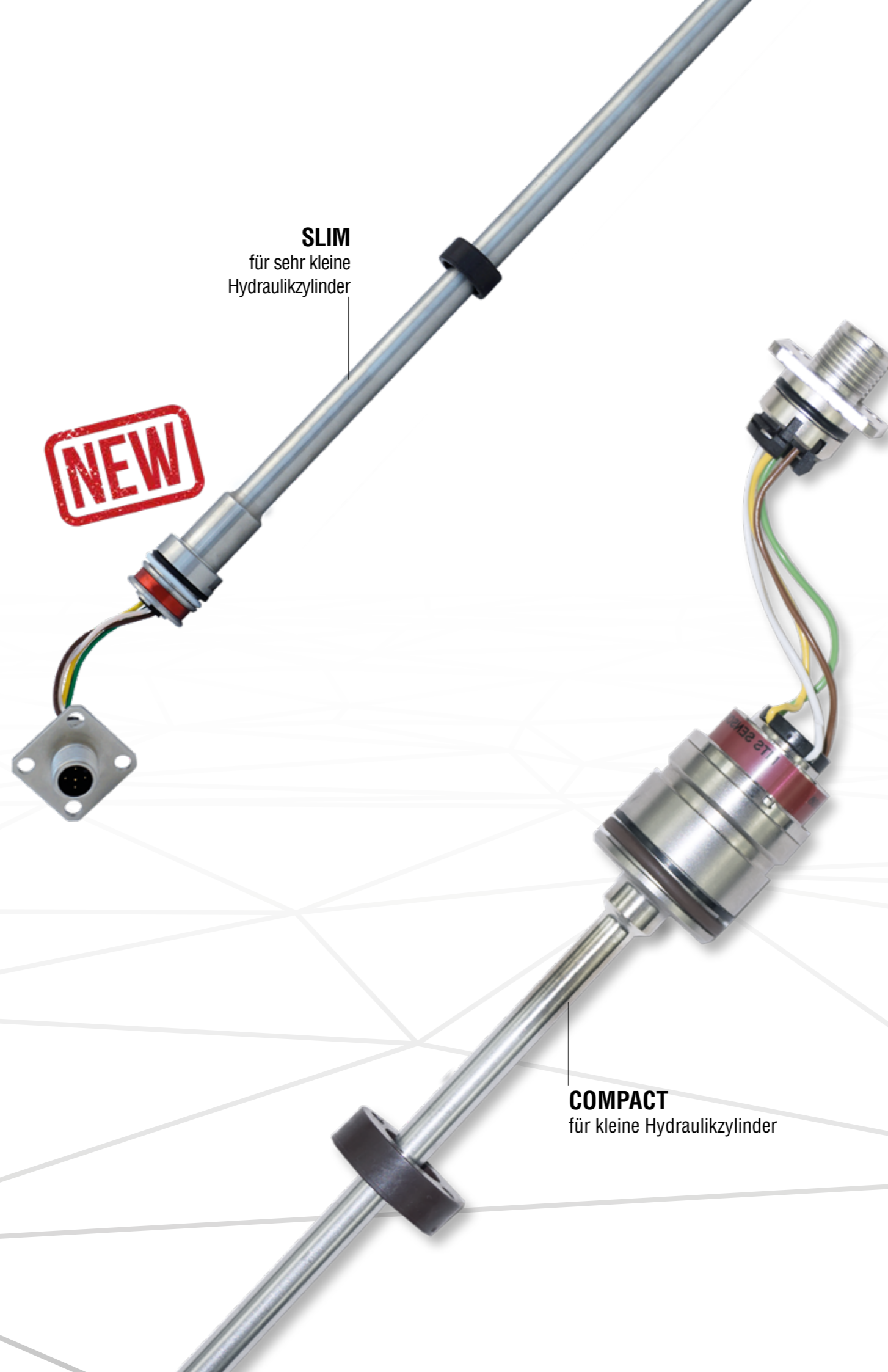
Design

Messlänge	100...600 mm
-----------	--------------

Elektrischer Anschluss

Betriebsspannung	+12/24 VDC nominal (8...56 VDC)
------------------	---------------------------------

Mehr Informationen auf:
www.temposonics.com



MH-SERIE COMPACT (MS)

Der MH-Serie COMPACT Sensor ist speziell für die direkte Hubmessung in Hydraulikzylindern mit einem Bohrungsdurchmesser von 28 mm oder größer konzipiert. Das Temposonics M12-Steckersystem gewährleistet die Schutzart IP69K.

Ausgang (Auflösung)

Analog	Spannung/Strom (Position: Typisch $\pm 0,1$ mm)
CANbus	CANopen & SAE J1939 (Position: 0,1 mm; Geschwindigkeit: 1 mm/s)

Betriebsbedingungen

Temperatur	-40...+105 °C
Schockprüfung	IEC 60068-2-27 100 g (11 ms) Einzelschocks 50 g (11 ms) bei 1000 Schocks pro Achse
Vibrationsprüfung	IEC 60068-2-64 15 g (r.m.s.) (10...2000 Hz)

EMV [Nähere Informationen siehe Datenblatt](#)

Design

Messlänge	Analog: 50...2500 mm CANbus: 50...1500 mm
-----------	--

Elektrischer Anschluss

Betriebsspannung	+12/24 VDC (8...32 VDC)
------------------	-------------------------

Mehr Informationen auf:
www.temposonics.com

MH-SERIE SAFETY

Der MH-Serie SAFETY Sensor ist nach den Konstruktionsprinzipien der IEC 61508 (Safety Integrity Level 2) konzipiert. Dieser Sensor hat einen Performance Level d (PL) gemäß EN ISO 13849-1.

Ausgang (Auflösung)

Analog	Spannung/Strom (Typisch ±0,1 mm)
CANbus	J1939-76 und CANopen Safety Protokoll gemäß EN 50325-5 (Position: 0,1 mm; Geschwindigkeit: 1 mm/s)

Betriebsbedingungen

Temperatur	-40...+100 °C
Schockprüfung	IEC 60068-2-27 100 g (6 ms) Einzelschocks 50 g (11 ms) bei 1000 Schocks pro Achse
Vibrationsprüfung	IEC 60068-2-64 25 g (sinusförmig) (10...2000 Hz)
EMV	Nähere Informationen siehe Datenblatt

Design

Messlänge	50...2500 mm
-----------	--------------

Elektrischer Anschluss

Betriebsspannung	+12/24 VDC (8...32 VDC)
------------------	-------------------------

Sicherheitsklassifizierung

IEC 61508	SIL 2 (Gerätetyp B)
EN ISO 13849-1	PLd/Category 2

Zulassungen

E1 Typ-geprüft

SIL2
MH-SERIE SAFETY SENSOR

SAFETY

REDUNDANT
mit zwei
Sensorelementen

MH-SERIE REDUNDANT (MT)

Der MH-Serie REDUNDANT Sensor wurde als Positionssensor entwickelt, um die Sicherheit und Verfügbarkeit von mobilen Maschinen zu maximieren. Dieser Sensor verfügt über zwei diskrete Sensorelemente, elektronische Platinen und Ausgangsanschlüsse. Beide Sensorelemente sind in einem einzigen druckfesten Edelstahlstab für die direkte Hubmessung im Hydraulikzylinder untergebracht, der einen hervorragenden Schutz vor Umwelteinflüssen und EMI bietet und eine lange Lebensdauer gewährleistet. Zwei Temposonics M12-Steckverbindersysteme gewährleisten den Schutzgrad IP69K.

Ausgang (Auflösung)

Analog	Spannung/Strom (Typisch ±0,1 mm)
--------	-------------------------------------

Betriebsbedingungen

Temperatur	-40...+105 °C
Schockprüfung	IEC 60068-2-27 100 g (6 ms) Einzelschocks 50 g (11 ms) bei 1000 Schocks pro Achse
Vibrationsprüfung	IEC 60068-2-6 15 g (sinusförmig) (10...2000 Hz)
EMV	Nähere Informationen siehe Datenblatt

Design

Messlänge	50...2500 mm
-----------	--------------

Elektrischer Anschluss

Betriebsspannung	+12/24 VDC (8...32 VDC)
------------------	-------------------------

MH-SERIE RAIL (MHRM)

Der MH-Serie RAIL Sensor wurde speziell für Bahnanwendungen entwickelt. Er ist konform mit EN 50121-3-2 und erfüllt die speziellen Anforderungen für Schock nach EN 61373 Kat2 (Drehgestell) und Kat3 (Achse), Vibration nach IEC 60068-2-64 Fn Cat3 (Achse) und EMV nach DIN EN 50155.

Durch seine zwei Montagearten ist der Sensor u.a. für Neigungskontrollen in Dämpfungseinheiten oder in Schienenfahrzeugen einsetzbar.

Er ist mit dem M12-Stecksystem ausgestattet, das die Schutzart IP69K erfüllt.

Ausgang (Auflösung)

Analog	Spannung/Strom (Typisch $\pm 0,1$ mm)
--------	--

Betriebsbedingungen

Temperatur	MHRM Embedded: $-40 \dots +105$ °C MHRM Threaded: $-40 \dots +105$ °C
Schockprüfung	EN 61373 Cat2 (Bogie) und Cat3 (Achse)
Vibrationsprüfung	IEC 60068-2-64 Fn Cat3 (Achse)
EMV	Nähere Informationen siehe Datenblatt

Design

Messlänge	50...2500 mm
-----------	--------------

Elektrischer Anschluss

Betriebsspannung	+12/24 VDC (8...32 VDC)
------------------	-------------------------



RAIL (threaded)
für externe
Gewindeinstallation

InterConnection Plug
M12-Steckersystem oder
Kabel

RAIL (embedded)
für die Integration in Zylindern

MXR
für externe Montage

MH-SERIE MXR

Der MH-Serie MXR Sensor ist ideal für die Nachrüstung älterer Geräte oder für die externe Montage. Der magnetostruktive Sensor verfügt über ein Edelstahlgehäuse und kann extern neben einem Hydraulikzylinder montiert werden. Der MXR-Sensor ist in zwei Versionen erhältlich: MXRC und MXRS. Obwohl sich die beiden Versionen in Aussehen und Leistung ähneln, gibt es einzigartige Merkmale, welche die beiden Sensoren voneinander unterscheiden. Der MXRC ist in vier diskreten Hublängen bis zu 250 mm erhältlich, während der MXRS in Hublängen von 100 bis 600 mm (in 50-mm-Schritten) erhältlich ist. Der MXRC arbeitet mit einer Betriebsspannung von 5 VDC und liefert einen Spannungsausgang, der ratiometrisch zur Betriebsspannung ist. Der MXRS kann mit einer Betriebsspannung von 12 VDC oder 24 VDC arbeiten.

Ausgang (Auflösung)

Analog	Spannung/Strom (Position: \pm Typisch 0,1 mm)
--------	--

Betriebsbedingungen

Temperatur	$-40 \dots +105$ °C
Schockprüfung*	IEC 60068-2-27 MXRS: 100 g Einzelschock MXRC: 5 g Einzelschock
Vibrationsprüfung*	IEC 60068-2-6 MXRS: 15 g (10...2000 Hz) MXRC: 1 g (10...150 Hz)
EMV	Nähere Informationen siehe Datenblatt

Design

Messlänge	MXRS: 100...600 mm MXRC: 109,5 mm, 148 mm, 217,3 mm und 250,1 mm
-----------	--

Elektrischer Anschluss

Betriebsspannung	+12/24 VDC (8...32 VDC)
------------------	-------------------------

* Die Schock- und Vibrationswerte gelten für einen vollständig eingefahrenen Sensor. Der Wert für einen vollständig oder teilweise ausgefahrenen Sensor hängt von der Anwendung ab.

C-SERIE CORE

Die C-Serie CORE ist die kleinste Sensorserie auf dem Markt, die alle Vorteile der magnetostriktiven Messtechnik bietet. Dies macht die C-Serie ideal für die Integration in kleine Anwendungen. Das geringe Gewicht ermöglicht den Einbau in kleine tragbare OEM-Produkte. Durch das berührungslose Messprinzip ist der Sensor völlig verschleißfrei und muss nicht nachjustiert werden. Darüber hinaus ist die C-Serie kostengünstig und hat einen geringen Energiebedarf bei einer Betriebsspannung von 5 VDC oder 12 VDC.

Ausgang (Auflösung)

Analog	Strom (unendlich)
PWM	abhängig von der Steuerung

Betriebsbedingungen

Temperatur	-40...+75 °C
Schockprüfung	IEC-60068-2-27 10 g (11ms) Einzelschock 10 g (11ms) 1000 Schocks pro Achse
Vibrationsprüfung	IEC 60068-2-6 (10...2000 Hz) 10 g (sinusförmig) (ausgenommen Resonanzstellen)
EMV	Nähere Informationen siehe Datenblatt

Design

Messlänge	72, 109, 128, 148, 162, 186, 194, 217, 250 mm
-----------	---

Elektrischer Anschluss

Betriebsspannung	CS: 5 VDC (Toleranzbereich 4,75...5,5 VDC), CM: 12 VDC (Toleranzbereich 9...15 VDC)
------------------	--

CORE



OFF-HIGHWAY

C-SERIE OFF-HIGHWAY

Der C-Serie OFF-HIGHWAY Sensor wurde für batteriebetriebene Off-Highway-Anwendungen entwickelt, wie sie in mobilen Straßenbaumaschinen, landwirtschaftlichen Geräten, Wasserverkehrsmitteln, Wohnmobilen und anderen zu finden sind. Er ist ideal für die Erfassung kurzer Messlängen in Anwendungen, wo Größe und Gewicht entscheidend sind. Durch das berührungslose Messprinzip ist der Sensor völlig verschleißfrei und muss nicht nachjustiert werden.

Ausgang (Auflösung)

Analog	< 0,3 mm
--------	----------

Betriebsbedingungen

Temperatur	-40...+85 °C
Schockprüfung	Überlebenstest mit Druckrohr: IEC 60068-2-27, 100 g (6 ms) Einzelschock pro Achse; IEC 60068-2-29, 50 g (11 ms) bei 1000 Schocks
Vibrationsprüfung	Schwingungsprüfung mit rauschförmiger Anregung (Überlebenstest mit Druckrohr): IEC 60068-2-64, 15 g RMS 20...2000 Hz 12 h pro Achse Schwingungsprüfung mit sinusförmiger Anregung (Funktionstest mit Druckrohr) IEC 60068-2-6 (5...2000 Hz), 25 g (10 mm) 6 Frequenzdurchläufe pro Achse
EMV	Nähere Informationen siehe Datenblatt

Design

Messlänge	72, 109, 128, 148, 162, 186, 194, 217, 250, 275 mm
-----------	--

Elektrischer Anschluss

Betriebsspannung	+12/24 VDC (8...32 VDC)
------------------	-------------------------

ZUVERLÄSSIGES POSITIONSFEEBACK - IMMER UND ÜBERALL

WASSERFAHRZEUGE



Lenksysteme und Propellersteuerung.

MOTORRÄDER



Positionskontrolle der vertikalen Bewegung der Gabel im Inneren des Stoßdämpfers.

HEBEBÜHNEN



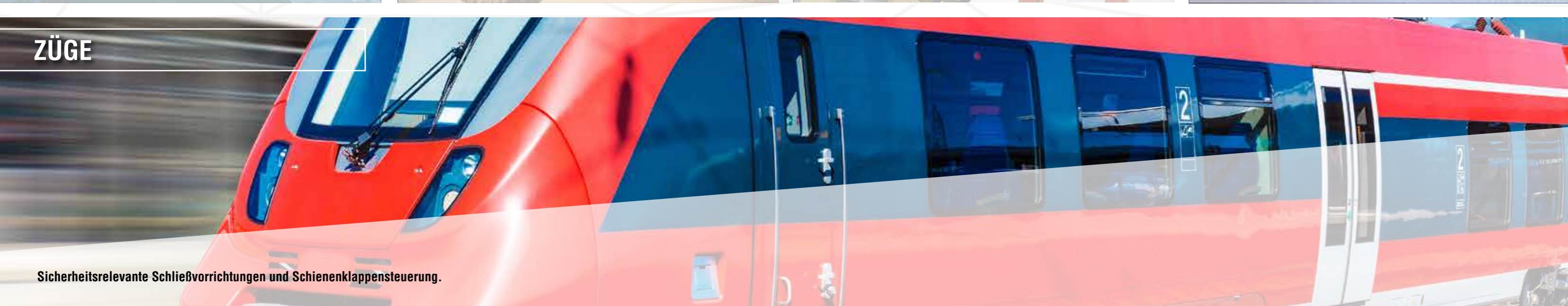
Kontrolle der Schaufel. Ausfahrkontrolle. Stabilitätskontrolle. Steuerung der horizontalen Abstützungen.

STAPLER



Neigungssteuerung zum Beibehalten der parallelen Position. Hubsteuerung.

ZÜGE



Sicherheitsrelevante Schließvorrichtungen und Schienenklappensteuerung.

TRUST THE EXPERTS

...UND SPAREN SIE ZEIT, FÜR DIE DINGE DIE SIE LIEBEN.



**INTERNE
R&D**



**EIGENE PRODUKTION IN
LÜDENSCHIED (DEUTSCHLAND)
DORTMUND (DEUTSCHLAND)
CARY, N.C. (USA)**



**STRENGE
QUALITÄTSKONTROLLE**



**TERMINTREUE
LIEFERUNG**



**INNOVATION
WORKSHOPS**



**APPLICATION
ENGINEERING**



**CAD
MODELLE**



**DIREKT-
VERTRIEB**



**KOMPETENTER
KUNDENSERVICE**



**INBETRIEBNAHME
VOR-ORT-SERVICE**

USA
Temposonics, LLC
Amerika & APAC Region
3001 Sheldon Drive
Cary, N.C. 27513
Telefon: +1 919 677-0100
E-Mail: info.us@temposonics.com

DEUTSCHLAND
**Temposonics
GmbH & Co. KG**
EMEA Region & India
Auf dem Schüffel 9
58513 Lüdenscheid
Telefon: +49 2351 9587-0
E-Mail: info.de@temposonics.com

ITALIEN
Zweigstelle
Telefon: +39 030 988 3819
E-Mail: info.it@temposonics.com

FRANKREICH
Zweigstelle
Telefon: +33 6 14 060 728
E-Mail: info.fr@temposonics.com

UK
Zweigstelle
Telefon: +44 79 21 83 05 86
E-Mail: info.uk@temposonics.com

SKANDINAVIEN
Zweigstelle
Telefon: +46 70 29 91 281
E-Mail: info.sca@temposonics.com

CHINA
Zweigstelle
Telefon: +86 21 3405 7850
E-Mail: info.cn@temposonics.com

JAPAN
Zweigstelle
Telefon: +81 3 6416 1063
E-Mail: info.jp@temposonics.com

Dokumentennummer:
605080 Revision I (EN) 10/2024

ISO 9001
CERTIFIED

temposonics.com