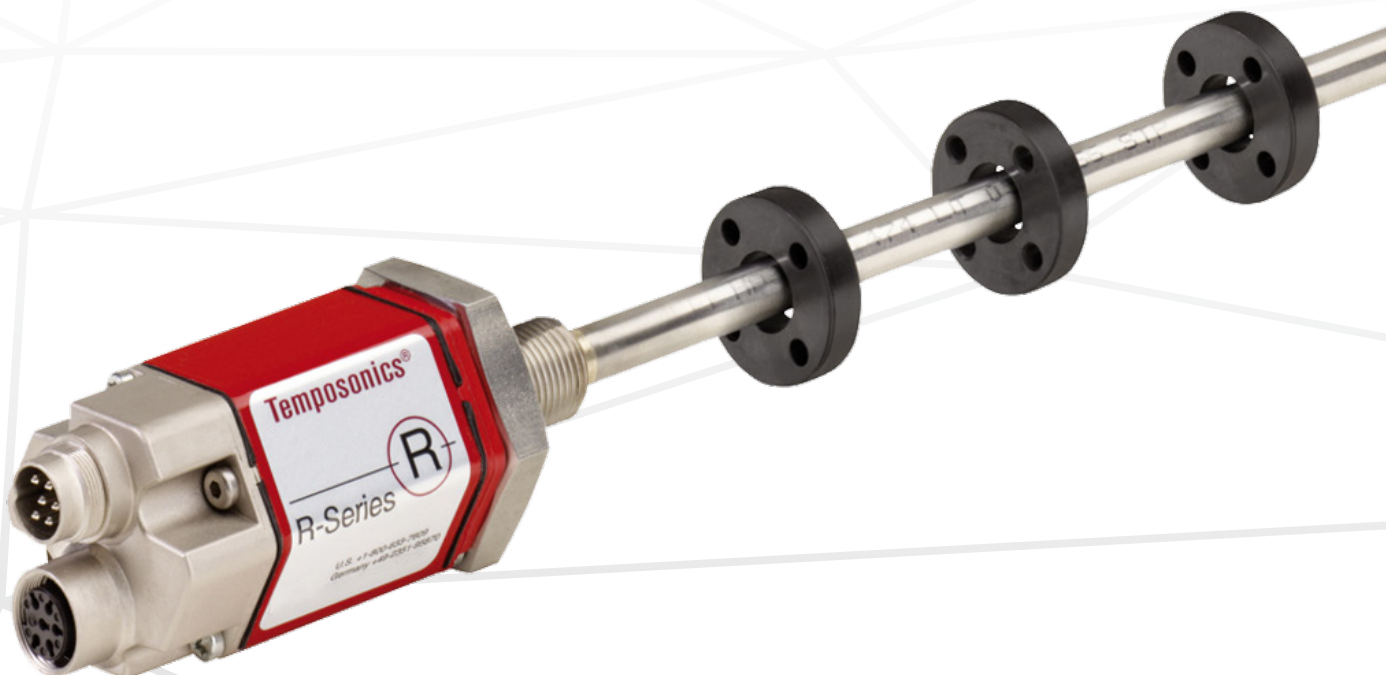


Datenblatt

R-Serie – RH PROFIBUS

Magnetostriktive Lineare Positionssensoren

- Geeignet für den Einbau in einen Hydraulikzylinder
- Robuster Industriesensor
- LED-Diagnoseanzeige



MESSVERFAHREN

Die absoluten, linearen Positionssensoren von Temposonics basieren auf der firmeneigenen proprietären, magnetostriktiven Technologie und erfassen Positionen zuverlässig und präzise.

Jeder der robusten Temposonics Positionssensoren besteht aus einem ferromagnetischen Wellenleiter, einem Positionsmagneten, einem Torsions-Impuls-wandler und einer Sensorelektronik zur Signalaufbereitung. Der Magnet, der am bewegten Maschinenteil befestigt ist, erzeugt an seiner jeweiligen Position ein Magnetfeld auf dem Wellenleiter. Zur Positionsbestimmung wird ein kurzer Stromimpuls in den Wellenleiter geleitet, welcher ein radiales Magnetfeld erzeugt. Die kurzzeitige Interaktion beider Magnetfelder löst einen Torsionsimpuls aus, der den Wellenleiter entlangläuft. Wenn die Ultraschallwelle den Anfang des Wellenleiters erreicht, wird sie in ein elektrisches Signal umgewandelt. Die Geschwindigkeit, mit der sich die Welle ausbreitet, ist bekannt. Daher lässt sich anhand der Zeit, die zwischen dem Auslösen des Stromimpulses und dem Empfang des Rücksignals vergeht, eine exakte, lineare Positionsmessung durchführen. So entsteht ein zuverlässiges Positionsmesssystem mit hoher Genauigkeit und Wiederholbarkeit.

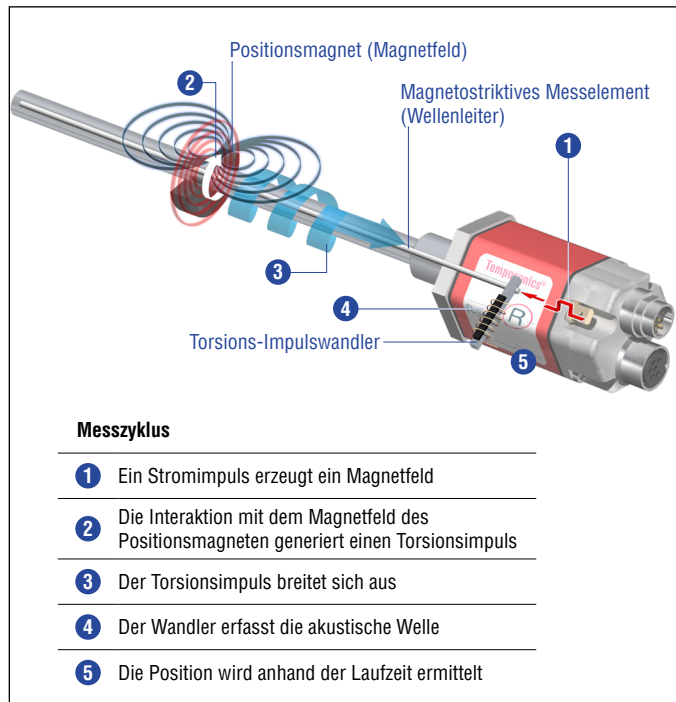


Abb. 1: Laufzeit-basiertes magnetostriktives Positionsmessprinzip

RH SENSOR PROFIBUS

Robust, berührungslos und verschleißfrei – Temposonics Positionssensoren sind äußerst langlebig und liefern beste Messergebnisse im rauen Umfeld von Industrieapplikationen. Die hohe Qualität des von Temposonics hergestellten Wellenleiters stellt die Grundlage für präzise Messungen dar. Der Positionsmagnet wird am beweglichen Maschinenteil befestigt und gleitet über den Sensorstab mit dem innenliegenden Wellenleiter.

Der Temposonics® RH ist ein robuster Hochleistungssensor in Stabform für den Einbau in Hydraulikzylinder. Der Sensor eignet sich z.B. für die Kunststoffverarbeitung sowie für den Dauereinsatz unter rauen Industriebedingungen wie etwa in der Stahlindustrie.

Der Sensor erfüllt alle Anforderungen des PROFIBUS-DP nach EN 50170 und kann als Slave direkt an den Feldbus angeschlossen werden. PROFIBUS-DP ist für eine serielle, bitsynchrone Datenübertragung von maximal 12 Mbit/s nach RS485 Standard ausgelegt. Sensorintegrierte Software, entsprechend DP-Slave Class 2, unterstützt neben der Nutzdatenübertragung umfassende Überwachungs- und Diagnosefunktionen, die bei der Installation über die GSD-Datei (General Station Description) konfiguriert werden können.



Abb. 2: Typische Anwendung: Stahlindustrie

TECHNISCHE DATEN

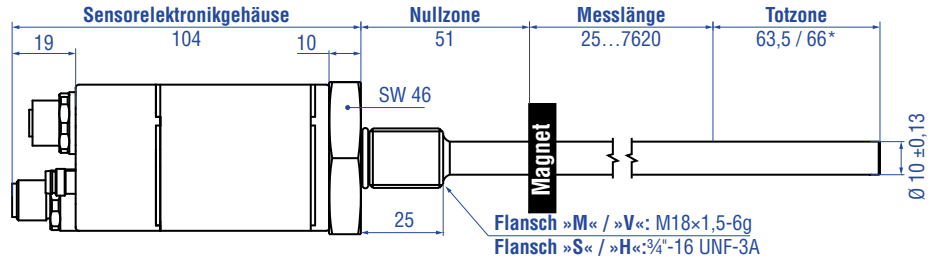
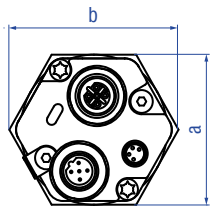
Ausgang					
Schnittstelle	IEC 61158 CPF3 PROFIBUS				
Datenformat/Datentransferrate	PROFIBUS-DP slave/Maximum 12 Mbit/s				
Messgröße	Position/Option: Simultane Multipositionsmessung mit bis zu 20 Magneten				
Messwerte					
Auflösung Position	1...1000 µm (auswählbar)				
Zykluszeit	Messlänge	≤ 500 mm	≤ 2000 mm	≤ 4500 mm	≤ 7600 mm
	Zykluszeit	0,5 ms	1,0 ms	2,0 ms	3,1 ms
(je weiterem Magnet + 0,05 ms)					
Linearitätsabweichung ¹	< ± 0,01 % F.S. (Minimum ± 50 µm)				
	Option interne Linearisierung (Gilt bei der Multipositionsmessung für den ersten Magneten)				
	Messlänge	< 300 mm		> 300...600 mm	> 600...1200 mm
Toleranz	typ. ±15 µm/max. ±25 µm		typ. ±20 µm/max. ±30 µm	typ. ±30 µm/max. ±50 µm	
Messwiederholgenauigkeit	< ± 0,001 % F.S. (Minimum ± 2,5 µm) typisch				
Hysterese	< 4 µm typisch				
Temperaturkoeffizient	< 15 ppm/K typisch				
Betriebsbedingungen					
Betriebstemperatur	-40...+75 °C				
Feuchte ²	90 % relative Feuchte, keine Betauung				
Schutzart ²	IP67 (bei fachgerecht montierten Gerätesteckern)				
Schockprüfung	100 g (Einzelschock), IEC-Standard 60068-2-27				
Vibrationsprüfung	15 g/10...2000 Hz, IEC-Standard 60068-2-6 (ausgenommen Resonanzstellen)				
EMV-Prüfung	Elektromagnetische Störaussendung gemäß EN 61000-6-3				
	Elektromagnetische Störfestigkeit gemäß EN 61000-6-2				
Der Sensor entspricht den EU-Richtlinien und ist CE gekennzeichnet					
Betriebsdruck	350 bar/700 bar Spitze (bei 10 × 1 min) für Sensorstab/RH5-J: 800 bar				
Magnetverfahrgeschwindigkeit	Beliebig				
Design / Material					
Sensorelektronikgehäuse	Aluminium				
Sensorflansch	Edelstahl 1.4305 (AISI 303)				
Sensorstab	Edelstahl 1.4306 (AISI 304L)/RH-J: Edelstahl 1.4301 (AISI 304)				
Messlänge	25...7620 mm/RH5-J: 25...5900 mm				
Mechanische Montage					
Einbaulage	Beliebig				
Montagehinweise	Beachten Sie hierzu die technischen Zeichnungen auf Seite 4 und 5				
Elektrischer Anschluss					
Anschlussart	1 × M16 Gerätestecker (6 pol.), 1 × M16 Gerätebuchse (6 pol.) oder 1 × M12 Gerätestecker (5 pol.), 1 × M12 Gerätebuchse (5 pol.), 1 × M8 Gerätestecker (4 pol.) oder 2 × Kabelabgang, 1 × M8 Gerätestecker (4 pol.)				
Betriebsspannung	+24 VDC (-15/+20 %); Die UL-Kennzeichnung erfordert ein zugelassenes Netzteil mit Energiebegrenzung (UL 61010-1) oder mit Class 2 gemäß National Electric Code (USA)/Canadian Electric Code.				
Stromaufnahme	110 mA typisch				
Spannungsfestigkeit	500 VDC (0 V gegen Gehäuse)				
Verpolungsschutz	Bis -30 VDC				
Überspannungsschutz	Bis 36 VDC				

1/ Mit Positionsmagnet # 252 182

2/ Die UL-Kennzeichnung erstreckt sich nicht auf die Schutzart

TECHNISCHE ZEICHNUNG

RH-M/-S/-H/-V – RH mit Gewindeflansch M18×1,5-6g oder ¾"-16 UNF-3A, Beispiel: Anschlussart D53 (Steckerabgang)

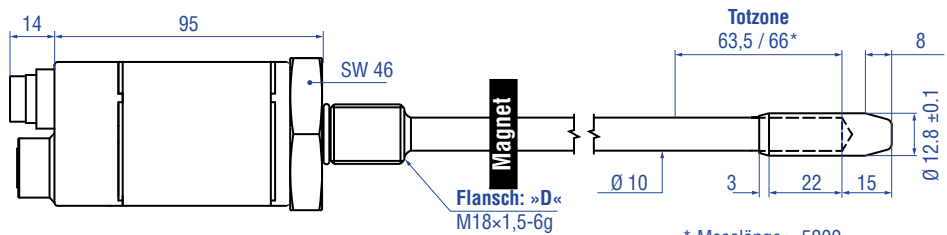
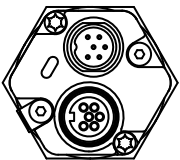


Gewindeflansch	a	b
»M« / »V«	SW 46	53
»S« / »H«	SW 44,5 (1,75")	51,3

* Messlänge > 5000

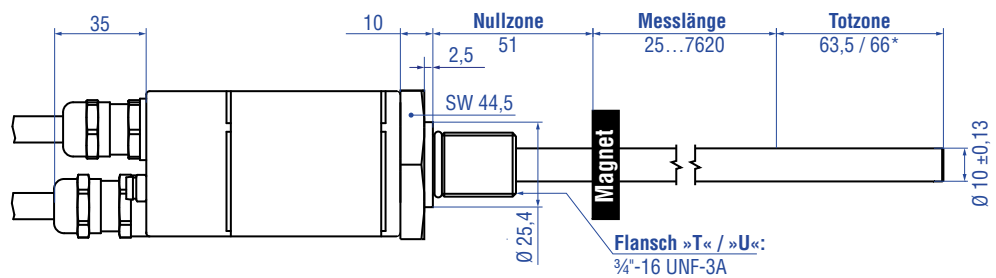
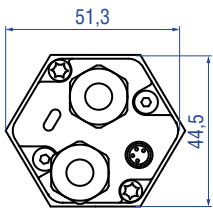
Flansch »M« / »V«: M18×1,5-6g
Flansch »S« / »H«: ¾"-16 UNF-3A

RH-D – RH mit Gewindeflansch M18×1,5-6g, Beispiel: Anschlussart D63 (Steckerabgang)



* Messlänge > 5000

RH-T/-U – RH mit Gewindeflansch ¾"-16 UNF-3A mit Dichtleiste, Beispiel: Anschlussart AXX (Kabelabgang)

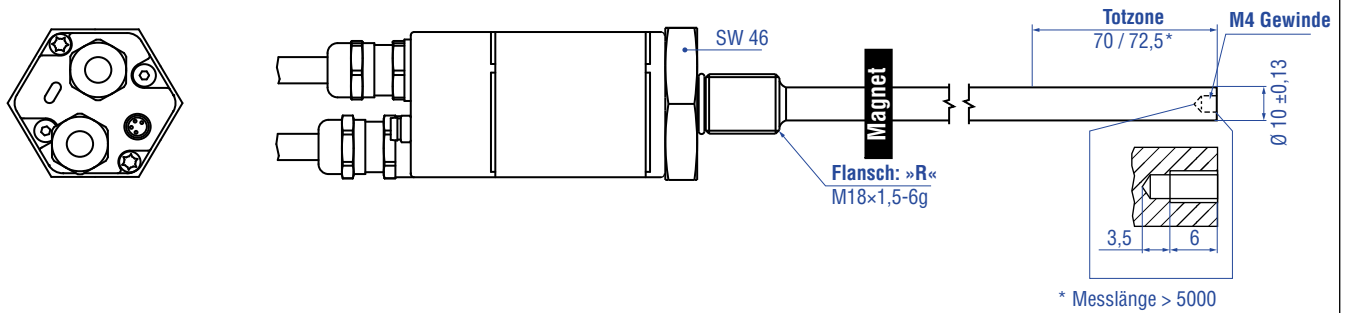


* Messlänge > 5000

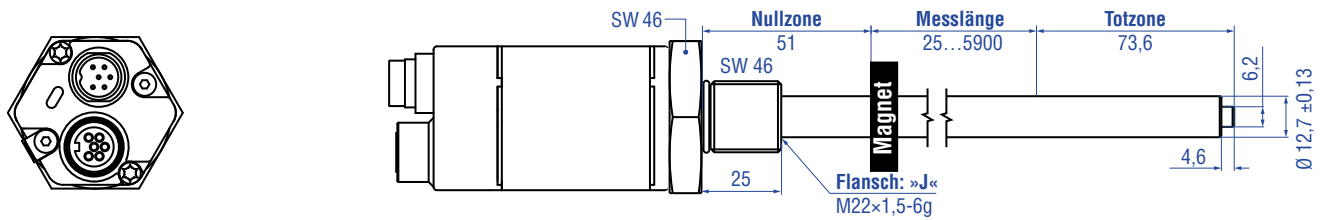
Alle Maße in mm

Abb. 3: Temposonics® RH mit Ringmagnet, Teil 1

RH-R, RH mit Gewindeflansch M18×1,5-6g, Beispiel: Anschlussart AXX (Kabelabgang)



RH-J, RH mit Gewindeflansch M22×1,5-6g und $\varnothing 12,7$ mm Stab, Beispiel: Anschlussart D63 (Steckerabgang)



Alle Maße in mm

Abb. 4: Temposonics® RH mit Ringmagnet, Teil 2

ANSCHLUSSBELEGUNG

D53		
Eingang – Signal		
M12 Gerätestecker (B-codiert)	Pin	Funktion
<p>Sicht auf Sensor</p>	1	Nicht belegt
	2	RxD/TxD-N (Bus)
	3	Nicht belegt
	4	RxD/TxD-P (Bus)
	5	Schirm
Ausgang – Signal		
M12 Gerätebuchse (B-codiert)	Pin	Funktion
<p>Sicht auf Sensor</p>	1	VP +5 VDC (Abschlusswiderstand)
	2	RxD/TxD-N (Bus)
	3	Data GND (Abschlusswiderstand)
	4	RxD/TxD-P (Bus)
	5	Schirm
Spannungsversorgung		
M8 Gerätestecker	Pin	Funktion
<p>Sicht auf Sensor</p>	1	+24 VDC (-15/+20 %)
	2	Nicht belegt
	3	DC Ground (0 V)
	4	Nicht belegt

Abb. 5: Anschlussbelegung D53

D63		
Eingang – Signal + Spannungsversorgung		
M16 Gerätestecker	Pin	Funktion
<p>Sicht auf Sensor</p>	1	RxD/TxD-N (bus)
	2	RxD/TxD-P (bus)
	3	Nicht belegt
	4	Nicht belegt
	5	+24 VDC (-15/+20 %)
	6	DC Ground (0 V)
Ausgang – Signal + Spannungsversorgung		
M16 Gerätebuchse	Pin	Funktion
<p>Sicht auf Sensor</p>	1	RxD/TxD-N (bus)
	2	RxD/TxD-P (bus)
	3	Data GND (Abschlusswiderstand)
	4	VP +5 VDC (Abschlusswiderstand)
	5	+24 VDC (-15/+20 %)
	6	DC Ground (0 V)

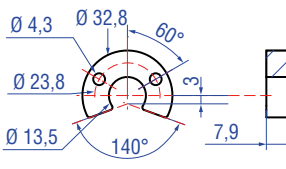
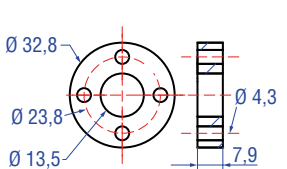
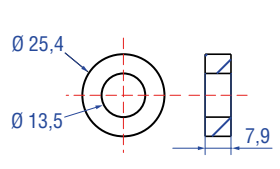
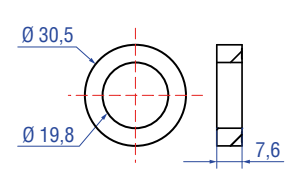
Abb. 6: Anschlussbelegung D63

AXX		
Signal		
Kabel	Farbe	Funktion
	GN	RxD/TxD-N (bus)
	RD	RxD/TxD-P (bus)
Kabel	Farbe	Funktion
	GN	RxD/TxD-N (bus)
	RD	RxD/TxD-P (bus)
Spannungsversorgung		
M8 Gerätestecker	Pin	Funktion
<p>Sicht auf Sensor</p>	1	+24 VDC (-15/+20 %)
	2	Nicht belegt
	3	DC Ground (0 V)
	4	Nicht belegt

Abb. 7: Anschlussbelegung AXX

GÄNGIGES ZUBEHÖR – Weiteres Zubehör siehe [Broschüre](#)  [551444](#)

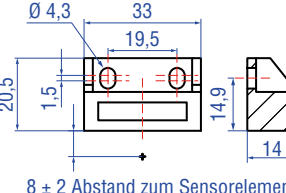
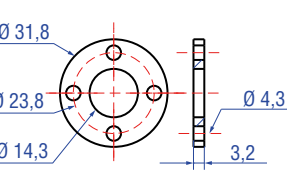
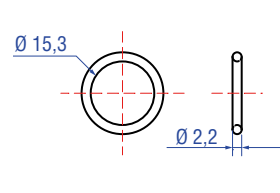
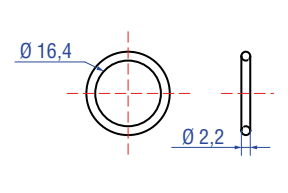
Positionsmagnete

			
<p>U-Magnet OD33 Artikelnr. 251 416-2</p> <p>Material: PA-Ferrit-GF20 Gewicht: Ca. 11 g Flächenpressung: Max. 40 N/mm² Anzugsmoment für M4-Schrauben: 1 Nm Betriebstemperatur: -40...+105 °C</p> <p>Markierte Version für Sensoren mit interner Linearisierung: Artikelnr. 254 226</p>	<p>Ringmagnet OD33 Artikelnr. 201 542-2</p> <p>Material: PA-Ferrit-GF20 Gewicht: Ca. 14 g Flächenpressung: Max. 40 N/mm² Anzugsmoment für M4-Schrauben: 1 Nm Betriebstemperatur: -40...+105 °C</p> <p>Markierte Version für Sensoren mit interner Linearisierung: Artikelnr. 253 620</p>	<p>Ringmagnet OD25,4 Artikelnr. 400 533</p> <p>Material: PA-Ferrit Gewicht: Ca. 10 g Flächenpressung: Max. 40 N/mm² Betriebstemperatur: -40...+105 °C</p> <p>Markierte Version für Sensoren mit interner Linearisierung: Artikelnr. 253 621</p>	<p>Ringmagnet Artikelnr. 402 316</p> <p>Material: PA-Ferrit beschichtet Gewicht: Ca. 13 g Flächenpressung: 20 N/mm² Betriebstemperatur: -40...+100 °C</p>

Positionsmagnet

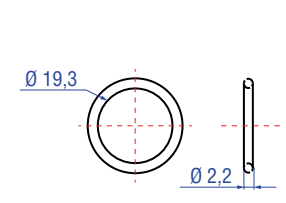
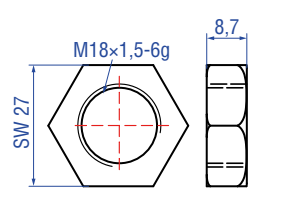
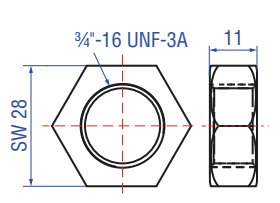
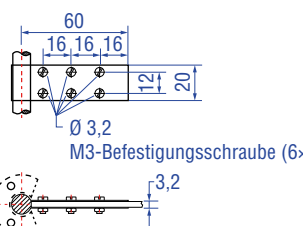
Magnetabstandhalter

O-Ringe

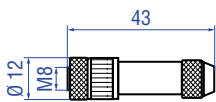
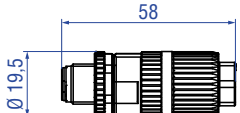
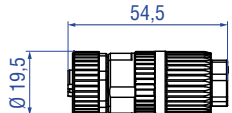
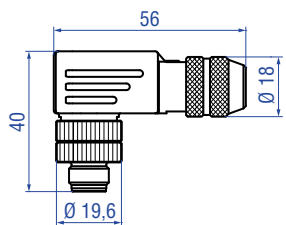
			
<p>Blockmagnet L Artikelnr. 403 448</p> <p>Material: Kunststoffträger mit Hartferrit Magnet Gewicht: Ca. 20 g Anzugsmoment für M4-Schrauben: 1 Nm Betriebstemperatur: -40...+75 °C</p> <p>Dieser Magnet kann bei einigen Anwendungen die Leistungscharakteristik des Sensors beeinflussen.</p>	<p>Magnetabstandhalter Artikelnr. 400 633</p> <p>Material: Aluminium Gewicht: Ca. 5 g Flächenpressung: Max. 20 N/mm² Anzugsmoment für M4-Schrauben: 1 Nm</p>	<p>O-Ring für Gewindeflansch M18×1,5-6g Artikelnr. 401 133</p> <p>Material: Fluoroelastomer Durometer: 75 ± 5 Shore A Betriebstemperatur: -40...+204 °C</p>	<p>O-Ring für Gewindeflansch ¾"-16 UNF-3A Artikelnr. 560 315</p> <p>Material: Fluoroelastomer Durometer: 75 ± 5 Shore A Betriebstemperatur: -40...+204 °C</p>

O-Ring

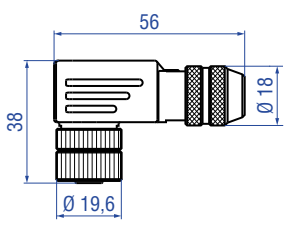
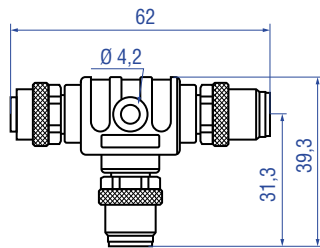
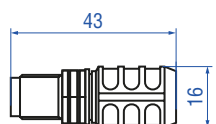

Montagezubehör

			
<p>O-Ring für Gewindeflansch M22×1,5-6g Artikelnr. 561 337</p> <p>Material: FPM Durometer: 75 Shore A Betriebstemperatur: -20...+200 °C</p>	<p>Sechskantmutter M18×1,5-6g Artikelnr. 500 018</p> <p>Material: Stahl, verzinkt</p>	<p>Sechskantmutter ¾"-16 UNF-3A Artikelnr. 500 015</p> <p>Material: Stahl, verzinkt</p>	<p>Befestigungslasche Artikelnr. 561 481</p> <p>Anwendung: Zur Befestigung von Sensorstäben (Ø 10 mm) bei Nutzung eines U-Magnets oder Blockmagnets Material: Messing, unmagnetisch</p>

Kabelsteckverbinder*

			
<p>M8-Buchse (4 pol.), gerade Artikelnr. 370 504</p>	<p>M12 B-codierter Stecker (5 pol.), gerade Artikelnr. 560 884</p>	<p>M12 B-codierte Buchse (5 pol.), gerade Artikelnr. 560 885</p>	<p>M12 B-codierter Stecker (5 pol.), gewinkelt Artikelnr. 370 515</p>
<p>Material: CuZn vernickelt Anschlussart: Löten Kabel Ø: 3,5...5 mm Ader: 0,25 mm² Betriebstemperatur: -40...+85 °C Schutzart: IP67 (fachgerecht montiert) Anzugsmoment: 0,5 Nm</p>	<p>Material: Zink vernickelt Anschlussart: Schneidklemme Kontakteinsatz: Versilbert Kabel Ø: 7...8,8 mm Ader: 0,34 mm² (22 AWG) Betriebstemperatur: -40...+85 °C Schutzart: IP65/IP67 (fachgerecht montiert) Kontaktanzahl: 3 Pins Anzugsmoment: 0,6 Nm</p>	<p>Material: Zink vernickelt Anschlussart: Schneidklemme Kontakteinsatz: Versilbert Kabel Ø: 7...8,8 mm Ader: 0,34 mm² (22 AWG) Betriebstemperatur: -40...+85 °C Schutzart: IP65/IP67 (fachgerecht montiert) Kontaktanzahl: 3 Pins Anzugsmoment: 0,6 Nm</p>	<p>Material: Zink vernickelt Anschlussart: Schraubanschluss Kontakteinsatz: Versilbert Kabel Ø: 6...8 mm Ader: 0,75 mm² Betriebstemperatur: -40...+85 °C Schutzart: IP67 (fachgerecht montiert) Anzugsmoment: 0,4 Nm</p>

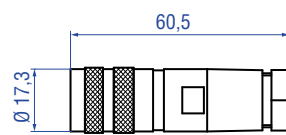
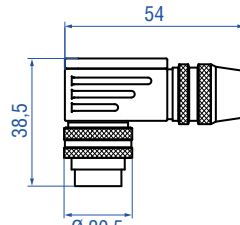
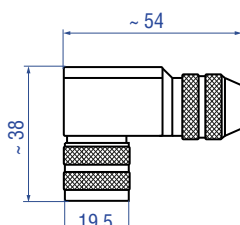
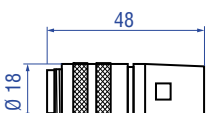
Kabelsteckverbinder*

			
<p>M12 B-codierte Buchse (5 pol.), gewinkelt Artikelnr. 370 514</p>	<p>M12 B-codierter T-Verbinder (5 pol.) Artikelnr. 560 887</p>	<p>Aktiver M12 B-codierter Abschlussstecker (5 pol.) Artikelnr. 560 888</p>	<p>M16-Stecker (6 pol.), gerade Artikelnr. 370 427</p>
<p>Material: Zink vernickelt Anschlussart: Schraubanschluss Kontakteinsatz: Versilbert Kabel Ø: 6...8 mm Ader: 0,75 mm² Betriebstemperatur: -40...+85 °C Schutzart: IP67 (fachgerecht montiert) Anzugsmoment: 0,4 Nm</p>	<p>Material: Zink vernickelt Anschlussart: Löten Kontakteinsatz: Versilbert Installation: Im Feld installierbar Betriebstemperatur: -30...+90 °C Schutzart: IP67 (fachgerecht montiert)</p>	<p>Gehäuse: PUR Anschlussart: Schraubanschluss Kontakteinsatz: Versilbert Betriebstemperatur: -40...+75 °C Schutzart: IP67 (fachgerecht montiert)</p>	<p>Material: Zink vernickelt Anschlussart: Löten Kontakteinsatz: Versilbert Kabelklemme: PG9 Kabel Ø: 6...8 mm Betriebstemperatur: -40...+100 °C Schutzart: IP65/IP67 (fachgerecht montiert)</p>

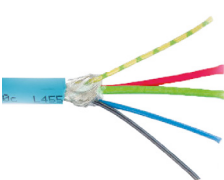


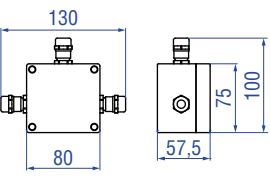
*/ Beachten Sie die Montagehinweise des Herstellers

Alle Maße in mm

Kabelsteckverbinder*

			
<p>M16-Buchse (6 pol.), gerade Artikelnr. 370 423</p> <p>Material: Zink vernickelt Anschlussart: Lötten Kabel Ø: 6...8 mm Betriebstemperatur: -40...+100 °C Schutzart: IP65/IP67 (fachgerecht montiert) Anzugsmoment: 0,6 Nm</p>	<p>M16-Stecker (6 pol.), gewinkelt Artikelnr. 370 621</p> <p>Material: Messing, vernickelt Anschlussart: Lötten Kontakteinsatz: Versilbert Kabel Ø: 6...8 mm Betriebstemperatur: -30...+95 °C Schutzart: IP67 (fachgerecht montiert)</p>	<p>M16-Buchse (6 pol.), gewinkelt Artikelnr. 370 460</p> <p>Material: Zink vernickelt Anschlussart: Lötten Kabel Ø: 6...8 mm Ader: 0,75 mm² (20 AWG) Betriebstemperatur: -40...+95 °C Schutzart: IP67 (fachgerecht montiert) Anzugsmoment: 0,6 Nm</p>	<p>Aktiver M16-Abschlussstecker (6 pol.) Artikelnr. 370 620</p> <p>Material: Zink vernickelt Kontakteinsatz: Versilbert Betriebstemperatur: -40...+75 °C Schutzart: IP67 (fachgerecht montiert)</p>

Kabel

			
<p>PVC-Signalkabel Artikelnr. 530 040</p> <p>Material: PVC-Ummantelung; petrol Eigenschaften: Hybridkabel (PROFIBUS mit Stromversorgung), flexibel Kabel-Ø: 8 mm Querschnitt: 1 × 2 × 0,65 mm² 3 × 1 × 0,75 mm² Biegeradius: 5 × Ø (feste Verlegung) Betriebstemperatur: -30...+80 °C</p>	<p>PVC-Stromkabel Artikelnr. 530 108</p> <p>Material: PVC-Ummantelung; grau Eigenschaften: Geschirmt, flexibel, weitgehend flammwidrig Kabel-Ø: 4,9 mm Querschnitt: 3 × 0,34 mm² Biegeradius: 10 × D Betriebstemperatur: -30...+80 °C</p>	<p>PUR-Signalkabel Artikelnr. 530 109</p> <p>Material: PUR-Ummantelung; violett Eigenschaften: Hochflexibel, halogenfrei, schleppkettenfähig, weitgehend ölbeständig & flammwidrig Kabel-Ø: 8 mm Querschnitt: 1 × 2 × 0,25 mm² Biegeradius: 65 mm Betriebstemperatur: -30...+70 °C</p>	<p>PROFIBUS Filterbox, M16 (6 pol.) Artikelnr. 252 916</p> <p>Die Box dient zum EMV-konformen Einspeisen der Versorgungsspannung in das Profibus-DP Hybrid-Kabel.</p>

*/ Beachten Sie die Montagehinweise des Herstellers

Alle Maße in mm

BESTELLSCHLÜSSEL

1	2	3	4	5	6	7	8	9	10	11	12	13	14	15	16	17	18	19
R	H						M					P	1	0				
a		b	c					d			e	f				g		

a	Bauform	
R	H	Stab

b	Design
D	Gewindeflansch M18×1,5-6g (Gleitbuchse am Stabende)
H	Gewindeflansch ¾"-16 UNF-3A (mit Fluorelastomerdichtung am Sensorelektrongehäuse)
J	Gewindeflansch M22×1,5-6g (Stab-Ø 12,7 mm) Messlänge: 25...5900mm
M	Gewindeflansch M18×1,5-6g (Standard)
R	Gewindeflansch M18×1,5-6g (mit M4-Gewinde am Stabende)
S	Gewindeflansch ¾"-16 UNF-3A (Standard)
T	Gewindeflansch ¾"-16 UNF-3A (mit Dichtleiste)
U	Gewindeflansch ¾"-16 UNF-3A (mit Dichtleiste & Fluorelastomerdichtung am Sensorelektrongehäuse)
V	Gewindeflansch M18×1,5-6g (mit Fluorelastomerdichtung am Sensorelektrongehäuse)

c	Messlänge				
X	X	X	X	M	0025...7620 mm
Standard Messlänge (mm)		Bestellschritte			
25... 500 mm		5 mm			
500... 750 mm		10 mm			
750... 1000 mm		25 mm			
1000... 2500 mm		50 mm			
2500... 5000 mm		100 mm			
5000... 7620 mm		250 mm			
Neben den Standardmesslängen weitere Längen in 5 mm-Schritten erhältlich.					

d	Anschlussart		
D	5	3	1 × M12 (5 pol.) Gerätestecker 1 × M12 (5 pol.) Gerätebuchse 1 × M8 (4 pol.) Gerätestecker
D	6	3	1 × M16 (6 pol.) Gerätestecker, 1 × M16 (6 pol.) Gerätebuchse
A	X	X	XX m PUR-Kabel (Artikelnr. 530 109) A01...A10 (1...10 m) (Siehe Kapitel „Gängiges Zubehör“ für Kabelspezifikationen und beachten Sie den Temperaturbereich des Kabels!), 1 × M8 (4 pol.) Gerätestecker

Betriebsanleitungen, Software & 3D Modelle finden Sie unter: www.temposonics.com

e	Betriebsspannung
1	+24 VDC (-15/+20 %)
A	+24 VDC (-15/+20 %), vibrationsfest (25...2000 mm)

HINWEIS
Der Austausch des Basissensors ist bei der vibrationsfesten Ausführung **A** des Sensors nicht möglich.

f	Ausgang			
P	1	0	1	PROFIBUS-DP (1...20 Position(en))
P	1	0	2	PROFIBUS-DP (1 Position)
P	1	0	5	PROFIBUS-DP, interne Linearisierung (1...15 Position(en))


Optional:

g	Magnetanzahl für die Multi-Positions-messung		
Z	X	X	Z02...Z20 (2...20 Magnete)

HINWEIS

- Bei einer Multipositionsmessung (Magnetanzahl ≥ 2) wählen Sie unter **f** „Ausgang“ P101 oder P105.
- Geben Sie die Magnetanzahl für Ihre Anwendung an und bestellen Sie die Magnete separat.
- Die Anzahl der Magnete ist von der Messlänge abhängig. Der minimale Abstand zwischen den Magneten (d.h. die Vorderseite eines Magneten zur Vorderseite des nächsten) beträgt 75 mm.
- Nutzen Sie für die Multipositionsmessung zwei gleiche Magnete, z.B. 2 × U-Magnet (Artikelnr. 251 416-2).
- Wenn die Option für die interne Linearisierung (P105) unter **f** „Ausgang“ ausgewählt ist, wählen Sie einen geeigneten Magneten aus.

LIEFERUMFANG

 **RH-D / -H / -J / -M / -R / -S / -T** Zubehör separat bestellen.
/ -U / -V:
• Sensor
• O-Ring

USA
Temposonics, LLC
Amerika & APAC Region
3001 Sheldon Drive
Cary, N.C. 27513
Telefon: +1 919 677-0100
E-Mail: info.us@temposonics.com

DEUTSCHLAND
Temposonics GmbH & Co. KG
EMEA Region & India
Auf dem Schüffel 9
58513 Lüdenscheid
Telefon: +49 2351 9587-0
E-Mail: info.de@temposonics.com

ITALIEN
Zweigstelle
Telefon: +39 030 988 3819
E-Mail: info.it@temposonics.com

FRANKREICH
Zweigstelle
Telefon: +33 6 14 060 728
E-Mail: info.fr@temposonics.com

UK
Zweigstelle
Telefon: +44 79 21 83 05 86
E-Mail: info.uk@temposonics.com

SKANDINAVIEN
Zweigstelle
Telefon: +46 70 29 91 281
E-Mail: info.sca@temposonics.com

CHINA
Zweigstelle
Telefon: +86 21 2415 1000 / 2415 1001
E-Mail: info.cn@temposonics.com

JAPAN
Zweigstelle
Telefon: +81 3 6416 1063
E-Mail: info.jp@temposonics.com

Dokumentennummer:
551796 Revision A (DE) 02/2022



temposonics.com