

Datenblatt

R-Serie V RM5 PROFINET IO RT & IRT

Magnetostruktive Lineare Positionssensoren

- Schutzgehäuse mit IP68/IP69 gegen Eindringen von Staub und Wasser
- Minimale Positionsauflösung 0,5 µm
- Positions- und Geschwindigkeitsmessung für bis zu 30 Magnete



V
DIE NEUE GENERATION

MESSVERFAHREN

Die absoluten, linearen Positionssensoren von Temposonics basieren auf der firmeneigenen proprietären, magnetostruktiven Technologie und erfassen Positionen zuverlässig und präzise.

Jeder der robusten Temposonics® Positionssensoren besteht aus einem ferromagnetischen Wellenleiter, einem Positionsmagneten, einem Torsions-Impulsgeber und einer Sensorelektronik zur Signalaufbereitung. Der Magnet, der am bewegten Maschinenteil befestigt ist, erzeugt an seiner jeweiligen Position ein Magnetfeld auf dem Wellenleiter. Zur Positionsbestimmung wird ein kurzer Stromimpuls in den Wellenleiter geleitet, welcher ein radiales Magnetfeld erzeugt. Die kurzzeitige Interaktion beider Magnetfelder löst einen Torsionsimpuls aus, der den Wellenleiter entlangläuft. Wenn die Ultraschallwelle den Anfang des Wellenleiters erreicht, wird sie in ein elektrisches Signal umgewandelt. Die Geschwindigkeit, mit der sich die Welle ausbreitet, ist bekannt. Daher lässt sich anhand der Zeit, die zwischen dem Auslösen des Stromimpulses und dem Empfang des Rücksignals vergeht, eine exakte, lineare Positionsmessung durchführen. So entsteht ein zuverlässiges Positionsmesssystem mit hoher Genauigkeit und Wiederholbarkeit.

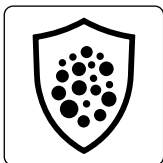
R-SERIE V RM5 PROFINET

Die Temposonics® R-Serie V erfüllt mit ihrer hohen Leistungsfähigkeit die vielfältigen Anforderungen Ihrer Anwendung. Der Sensor RM5 ist die Ausführung des Stabsensors RH5 im Schutzgehäuse (Super Shield Housing). Die wesentlichen Vorteile des RM5 sind:



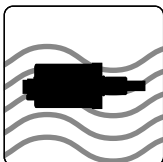
Schutz gegen Korrosion

Das Gehäuse aus hochwertigem Edelstahl bietet eine sehr gute Korrosionsbeständigkeit. So können Sie die R-Serie V auch in aggressiver Umgebung einsetzen.



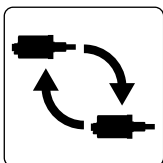
Schutz gegen Eindringen von Staub

Das Gehäuse schützt den innenliegenden Sensor gegen Eindringen von Staub. So bleibt auch bei viel Staub die Leistungsfähigkeit des Sensors erhalten.



Schutz gegen Eindringen von Wasser

Das Gehäuse schützt den innenliegenden Sensor bei Untertauchen. So können Sie die R-Serie V auch unter Wasser einsetzen.



Einfaches und schnelles Austauschen

Falls erforderlich, kann der Sensor innerhalb des Schutzgehäuses auf einfache Weise schnell ausgetauscht werden. Das erspart Zeit und Ausfallkosten.

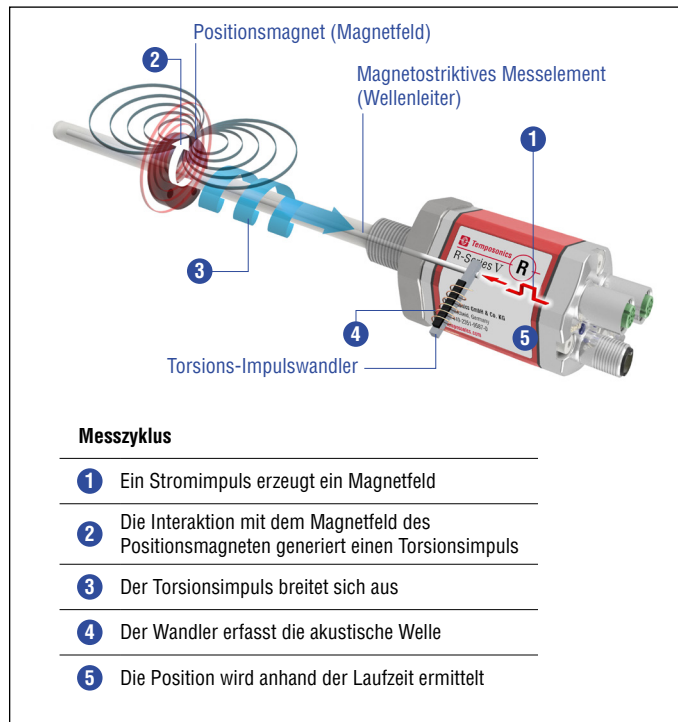
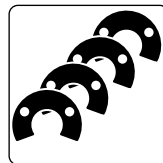


Abb. 1: Laufzeit-basiertes magnetostruktives Positionsmessprinzip

Zudem punktet die R-Serie V PROFINET mit folgenden Eigenschaften:



30 Positionen gleichzeitig

Die R-Serie V PROFINET kann die Position und die Geschwindigkeit von bis zu 30 Magneten gleichzeitig erfassen und ausgeben.



R-Serie V PROFINET

Neben dem gemessenen Positionswert können über das PROFINET-Protokoll auch weitere Informationen über den Status des Sensors, wie der gesamt zurückgelegte Weg, die interne Sensortemperatur und die Betriebslaufzeit für Diagnosezwecke ausgegeben werden.

Alle Einstellungen im Griff mit den Sensorassistenten für die R-Serie V

Bei der Einstellung, Überprüfung und Diagnose der R-Serie V unterstützen Sie die TempoLink® und TempoGate® Sensorassistenten.

Weitere Informationen zu diesen Assistenten erhalten Sie in den Datenblättern:

- TempoLink® Sensorassistent (Dokumentennummer: [552070](#))
- TempoGate® Sensorassistent (Dokumentennummer: [552110](#))



TECHNISCHE DATEN

Ausgang						
Schnittstelle	PROFINET RT PROFINET IRT Version 2.3					
Datenprotokoll	Linear-Profil und Encoder-Profil V4.2					
Datenübertragungsrate	100 MBit/s (Maximum)					
Messgröße	Position, Geschwindigkeit/Option: Simultane Multipositions- und Multigeschwindigkeitsmessung mit bis zu 30 Magneten					
Messwerte						
Auflösung: Position	0,5...100 µm (auswählbar)					
Zykluszeit	Messlänge	≤ 50 mm	≤ 715 mm	≤ 2000 mm	≤ 4675 mm	≤ 7615 mm
	Zykluszeit	250 µs	500 µs	1000 µs	2000 µs	4000 µs
Linearitätsabweichung ¹	Messlängen	≤ 500 mm	> 500 mm			
	Linearitätsabweichung	≤ ±50 µm	< 0,01 % F.S.			
	Option interne Linearisierung: Linearitätstoleranz (Gilt bei der Multipositionsmessung für den ersten Magneten)					
	Messlänge	25...300 mm	300...600 mm	600...1200 mm		
	typisch	±15 µm	±20 µm	±25 µm		
	Maximum	±25 µm	±30 µm	±50 µm		
Messwiederholgenauigkeit	< ±0,001 % F.S. (Minimum ±2,5 µm) typisch					
Hysterese	< 4 µm typisch					
Temperaturkoeffizient	< 15 ppm/K typisch					
Betriebsbedingungen						
Betriebstemperatur	-40...+85 °C					
Feuchte	100 % relative Feuchte, keine Betauung					
Schutzart	IP68 (3 m/180 d)/IP69					
Schockprüfung	100 g/6 ms, IEC-Standard 60068-2-27					
Vibrationsprüfung	10 g/10...2000 Hz, IEC-Standard 60068-2-6 (ausgenommen Resonanzstellen)					
EMV-Prüfung	Elektromagnetische Störaussendung gemäß EN 61000-6-3 Elektromagnetische Störfestigkeit gemäß EN 61000-6-2 Die RM5 Sensoren erfüllen die Anforderungen der EMV-Richtlinien 2014/30/EU, UKSI 2016 Nr. 1091 und TR ZU 020/2011					
Betriebsdruck	350 bar/700 bar Spitze (bei 10 × 1 min) für Sensorstab					
Magnetverfahrgeschwindigkeit	Beliebig					
Design/Material						
Sensorelektronikgehäuse	Edelstahl 1.4404 (AISI 316L)					
Sensorflansch	Edelstahl 1.4404 (AISI 316L)					
Sensorstab	Edelstahl 1.4404 (AISI 316L)					
RoHS-Konformität	Die verwendeten Materialien erfüllen die Anforderungen der EU-Richtlinie 2011/65/EU und der EU-Verordnung 2015/863 sowie UKSI 2022 Nr. 622					
Messlänge	25...7615 mm					
Mechanische Montage						
Einbaulage	Beliebig					
Montagehinweise	Beachten Sie hierzu die technischen Zeichnungen und die Betriebsanleitung (Dokumentnummer: 551973)					
Elektrischer Anschluss						
Anschlussart	2 × Kabel mit M12-Gerätebuchse (D-codiert), 1 × Kabel					
Betriebsspannung	+12...30 VDC ±20 % (9,6...36 VDC); Die RM5-Sensoren sind über eine externe Stromquelle der Klasse 2 gemäß der UL-Zulassung zu versorgen					
Leistungsaufnahme	Weniger als 4 W typisch					
Spannungsfestigkeit	500 VDC (0 V gegen Gehäuse)					
Verpolungsschutz	Bis -36 VDC					
Überspannungsschutz	Bis 36 VDC					

TECHNISCHE ZEICHNUNG

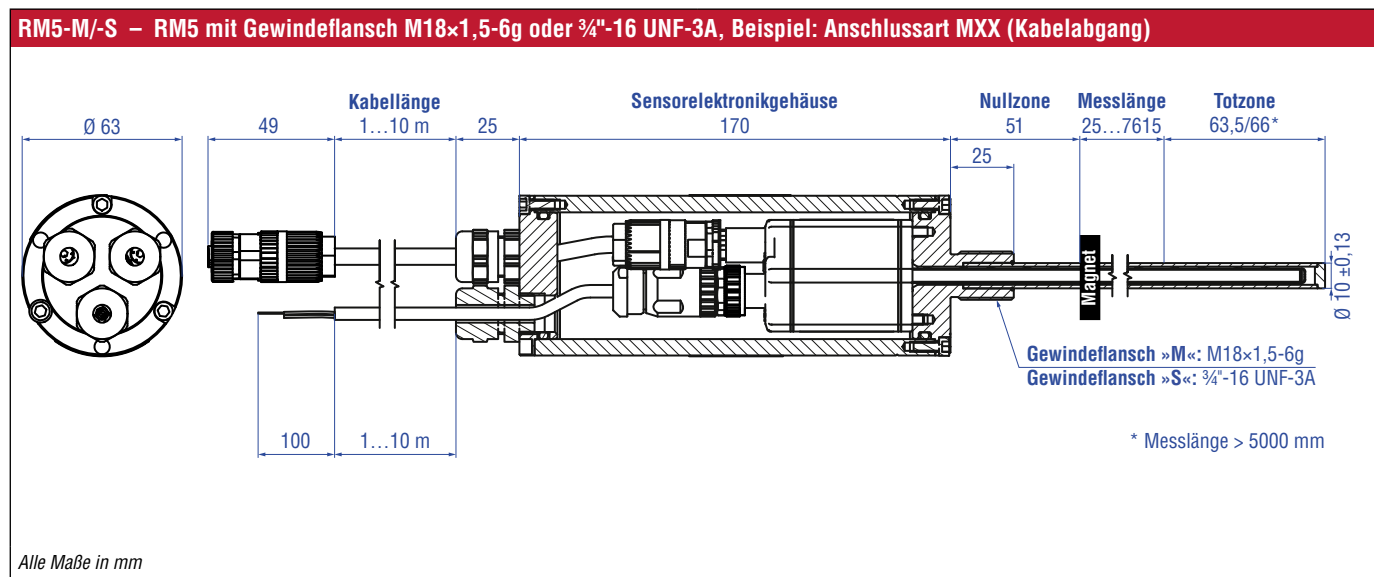


Abb. 2: Temposonics® RM5 mit Ringmagnet

AUFBAU

Der RM5 PROFINET besteht aus (Abb. 3):

- 1 Hermetischem Schutzgehäuse
- 2 R-Serie V Sensor mit Steckerabgang (Anschlussart D58)
- 3 Kabel zum direkten Anschluss an die Steuerung (Anschlussart MXX)

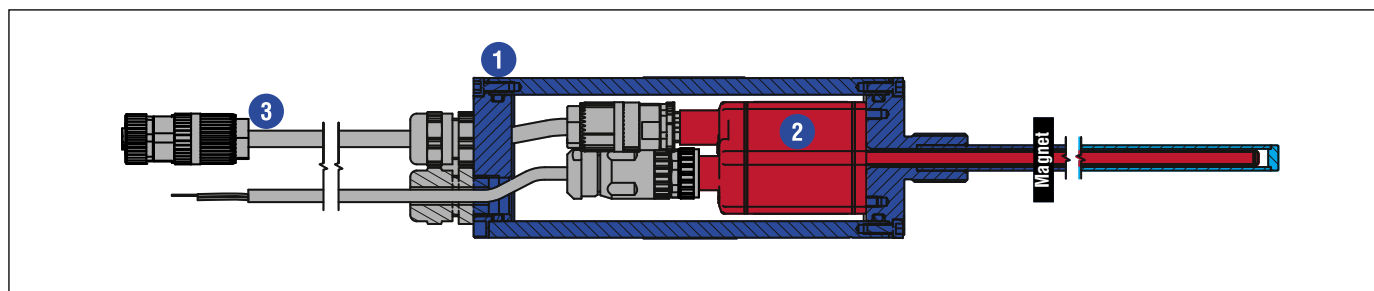


Abb. 3: Aufbau des RM5 PROFINET

ANSCHLUSSBELEGUNG



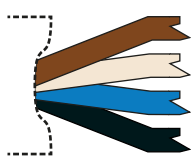
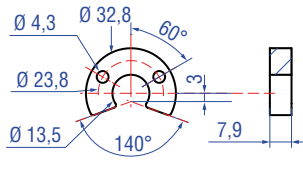
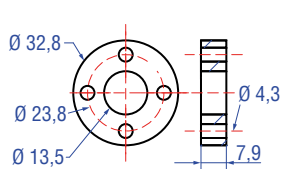
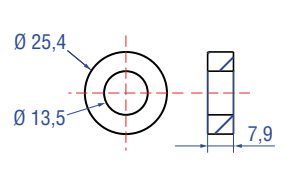
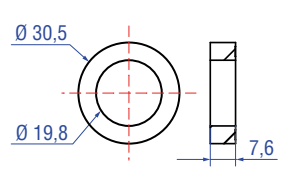
MXX		
Port 1 – Signal		
M12-Gerätebuchse (D-codiert)	Pin	Funktion
 <p>Sicht auf Sensor</p>	1	Tx (+)
	2	Rx (+)
	3	Tx (-)
	4	Rx (-)
Port 2 – Signal		
M12-Gerätebuchse (D-codiert)	Pin	Funktion
 <p>Sicht auf Sensor</p>	1	Tx (+)
	2	Rx (+)
	3	Tx (-)
	4	Rx (-)
Spannungsversorgung		
Kabel	Farbe	Funktion
	BN	+12...30 VDC (±20 %)
	WH	Nicht belegt
	BU	DC Ground (0 V)
	BK	Nicht belegt

Abb. 4: Anschlussbelegung MXX

GÄNGIGES ZUBEHÖR – Weiteres Zubehör siehe [Zubehörkatalog](#)  551444

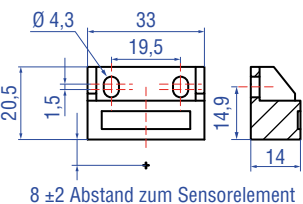
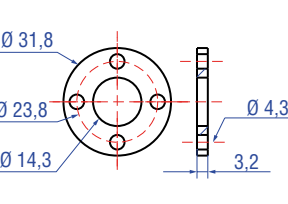
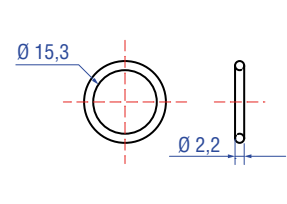
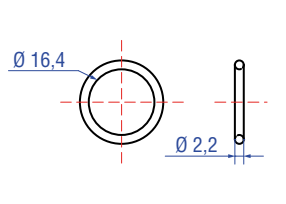
Positionsmagnete

			
<p>U-Magnet OD33 Artikelnr. 251 416-2</p> <p>Material: PA-Ferrit-GF20 Gewicht: Ca. 11 g Flächenpressung: Max. 40 N/mm² Anzugsmoment für M4 Schrauben: 1 Nm Betriebstemperatur: -40...+105 °C</p> <p>Markierte Version für Sensoren mit interner Linearisierung: Artikelnr. 254 226</p>	<p>Ringmagnet OD33 Artikelnr. 201 542-2</p> <p>Material: PA-Ferrit-GF20 Gewicht: Ca. 14 g Flächenpressung: Max. 40 N/mm² Anzugsmoment für M4 Schrauben: 1 Nm Betriebstemperatur: -40...+105 °C</p> <p>Markierte Version für Sensoren mit interner Linearisierung: Artikelnr. 253 620</p>	<p>Ringmagnet OD25,4 Artikelnr. 400 533</p> <p>Material: PA-Ferrit Gewicht: Ca. 10 g Flächenpressung: Max. 40 N/mm² Betriebstemperatur: -40...+105 °C</p> <p>Markierte Version für Sensoren mit interner Linearisierung: Artikelnr. 253 621</p>	<p>Ringmagnet Artikelnr. 402 316</p> <p>Material: PA-Ferrit beschichtet Gewicht: Ca. 13 g Flächenpressung: 20 N/mm² Betriebstemperatur: -40...+100 °C</p>

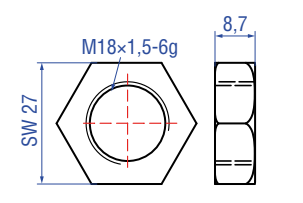
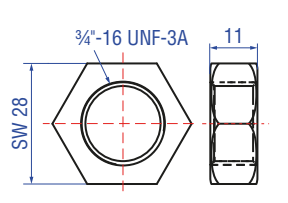
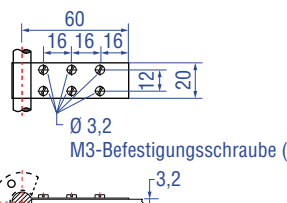
Positionsmagnet

Magnetabstandhalter

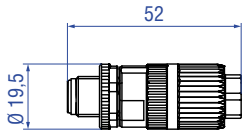
O-Ringe

			
<p>Blockmagnet L Artikelnr. 403 448</p> <p>Material: Kunststoffträger mit Neodym-Magnet Gewicht: Ca. 20 g Anzugsmoment für M4 Schrauben: 1 Nm Betriebstemperatur: -40...+75 °C</p> <p>Dieser Magnet kann bei einigen Anwendungen die Leistungscharakteristik des Sensors beeinflussen.</p>	<p>Magnetabstandhalter Artikelnr. 400 633</p> <p>Material: Aluminium Gewicht: Ca. 5 g Flächenpressung: Max. 20 N/mm² Anzugsmoment für M4 Schrauben: 1 Nm</p>	<p>O-Ring für Gewindeflansch M18×1,5-6g Artikelnr. 401 133</p> <p>Material: Fluoroelastomer Durometer: 75 ±5 Shore A Betriebstemperatur: -40...+204 °C</p>	<p>O-Ring für Gewindeflansch ¾"-16 UNF-3A Artikelnr. 560 315</p> <p>Material: Fluoroelastomer Durometer: 75 ±5 Shore A Betriebstemperatur: -40...+204 °C</p>

Montagezubehör

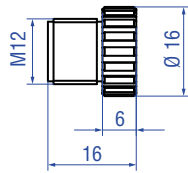
		
<p>Sechskantmutter M18×1,5-6g Artikelnr. 500 018</p> <p>Material: Stahl, verzinkt</p>	<p>Sechskantmutter ¾"-16 UNF-3A Artikelnr. 500 015</p> <p>Material: Stahl, verzinkt</p>	<p>Befestigungslasche Artikelnr. 561 481</p> <p>Anwendung: Zur Befestigung von Sensorstäben (Ø 10 mm) bei Nutzung eines U-Magnets oder Blockmagnets Material: Messing, unmagnetisch</p>

Kabelsteckverbinder* – Signal



M12-D-codierter Stecker (4 pol.), gerade
Artikelnr. 370 523

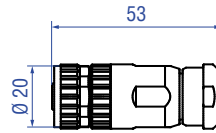
Material: Zink vernickelt
Anschlussart: Schneidklemme
Kabel Ø: 6...7,2 mm
Ader: 24 AWG – 22 AWG
Betriebstemperatur: -25...+85 °C
Schutzart: IP65 / IP67 (fachgerecht montiert)
Anzugsmoment: 0,6 Nm



M12-Endkappe
Artikelnr. 370 537

Zum Verschließen von M12-Buchsen.
Material: Messing vernickelt
Schutzart: IP67 (fachgerecht montiert)
Anzugsmoment: 0,39...0,49 Nm

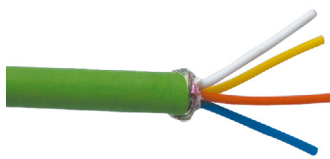
Kabelsteckverbinder* – Versorgung



M12-A-codierte Buchse (4 pol./5 pol.), gerade
Artikelnr. 370 677

Material: GD-Zn, Ni
Anschlussart: Schraubanschluss
Kontakteinsatz: CuZn
Kabel Ø: 4...8 mm
Ader: max. 1,5 mm² (16 AWG)
Betriebstemperatur: -30...+85 °C
Schutzart: IP67 (fachgerecht montiert)
Anzugsmoment: 0,6 Nm

Kabel



PUR-Signalkabel
Artikelnr. 530 125

Material: PUR-Ummantelung; grün
Eigenschaften: Cat 5, hochflexibel, halogenfrei, schleppkettenfähig, weitgehend ölbeständig & flammwidrig
Kabel Ø: 6,5 mm
Querschnitt: 2 × 2 × 0,35 mm² (22 AWG)
Biegeradius: 6 × D (feste Verlegung)
Betriebstemperatur: -20...+60 °C



PVC-Stromkabel
Artikelnr. 530 108

Material: PVC-Ummantelung; grau
Eigenschaften: Geschirmt, flexibel, weitgehend flammwidrig
Kabel Ø: 4,9 mm
Querschnitt: 3 × 0,34 mm²
Biegeradius: 5 × D (feste Verlegung)
Betriebstemperatur: -30...+80 °C

Kabelsets



Signalkabel mit M12-D-codiertem Stecker (4 pol.), gerade – M12-D-codiertem Stecker (4 pol.), gerade
Artikelnr. 530 064

Material: PUR-Ummantelung; grün
Eigenschaft: Cat 5e
Kabellänge: 5 m
Kabel Ø: 6,5 mm
Schutzart: IP65, IP67, IP68 (fachgerecht montiert)
Betriebstemperatur: -30...+70 °C




Signalkabel mit M12-D-codiertem Stecker (4 pol.), gerade – RJ45-Stecker, gerade
Artikelnr. 530 065

Material: PUR-Ummantelung; grün
Eigenschaft: Cat 5e
Kabellänge: 5 m
Kabel Ø: 6,5 mm
Schutzart M12-Stecker: IP67 (fachgerecht montiert)
Schutzart RJ45-Stecker: IP20 (fachgerecht montiert)
Betriebstemperatur: -30...+70 °C

* / Beachten Sie die Montagehinweise des Herstellers
Alle Maße in mm

Farbe der Stecker und Kabelmantel können sich ggf. ändern. Dabei bleiben Farben der Adern sowie technische Eigenschaften unverändert.

Kabelsets	Programmier-Werkzeuge	
		
<p>Stromkabel mit M12-A-codierter Buchse (5 pol.), gerade – offenes Kabelende Artikelnr. 370 673</p>	<p>TempoLink®-Kit für die Temposonics® R-Serie V Artikelnr. TL-1-0-EM08 (für D56) Artikelnr. TL-1-0-EM12 (für D58)</p>	<p>TempoGate® Sensorassistent für Temposonics® R-Serie V Artikelnr. TG-C-0-Dxx (xx gibt die Anzahl der anschließbaren Sensoren der R-Serie V an (nur gerade Zahlen))</p>
<p>Material: PUR-Ummantelung; schwarz Eigenschaft: Geschirmt Kabellänge: 5 m Schutzart: IP67 (fachgerecht montiert) Betriebstemperatur: -25...+80 °C</p>	<ul style="list-style-type: none"> • Drahtlose Verbindung mit einem WLAN-fähigen Gerät oder über USB mit dem Diagnose-Tool • Einfache Verbindung zum Sensor über 24 VDC Spannungsversorgung (zulässige Kabellänge: 30 m) • Benutzerfreundliche Oberfläche für Mobilgeräte und Desktop-Computer • Siehe Datenblatt „TempoLink® Sensorassistent“ (Dokumentnummer: 552070) für weitere Informationen 	<ul style="list-style-type: none"> • OPC UA-Server zur Diagnose der R-Serie V • Für den Einbau im Schaltschrank • Verbindung über LAN und WLAN • Siehe Datenblatt „TempoGate® Sensorassistent“ (Dokumentnummer: 552110) für weitere Informationen

Farbe der Stecker und Kabelmantel können sich ggf. ändern. Dabei bleiben Farben der Adern sowie technische Eigenschaften unverändert.

BESTELLSCHLÜSSEL

1	2	3	4	5	6	7	8	9	10	11	12	13	14	15	16	17	18	19	20
R	M	5		A					M						1	U	4		
a			b	c	d					e	f			g	h				

a	Bauform
R M 5	Schutzgehäuse

b	Design
M	Gewindeflansch M18x1,5-6g (Standard)
S	Gewindeflansch 3/4"-16 UNF-3A (Standard)

c	Mechanische Optionen
A	Standard

d	Messlänge
X X X X M	0025...7615 mm

Standard Messlänge (mm)	Bestellschritte
25... 500 mm	5 mm
500... 750 mm	10 mm
750... 1000 mm	25 mm
1000... 2500 mm	50 mm
2500... 5000 mm	100 mm
5000... 7615 mm	250 mm

Neben den Standardmesslängen weitere Längen in 5 mm-Schritten erhältlich.

e	Magnetanzahl
X X	01...30 Position(en) (1...30 Magnet(e))

f	Anschlussart
M X X	2 x XX m PUR-Kabel (Artikelnr. 530 125) für Datenleitungen mit M12-Buchse (Artikelnr. 370 830) & 1 x XX m PVC-Kabel (Artikelnr. 530 108) für Spannungsversorgung M01...M10 (1...10 m) Siehe „Gängiges Zubehör“ für Kabel & Stecker-Spezifikationen

g	System
1	Standard

h	Ausgang
U 4 0 2	PROFINET RT & IRT, Position und Geschwindigkeit, Linear-Profil (1...30 Magnet(e))
U 4 0 1	PROFINET RT & IRT, Position und Geschwindigkeit, Encoder-Profil (1 Magnet)
U 4 1 2	PROFINET RT & IRT, Position und Geschwindigkeit, Linear-Profil, interne Linearisierung (1...30 Magnet(e))
U 4 1 1	PROFINET RT & IRT, Position und Geschwindigkeit, Encoder-Profil, interne Linearisierung (1 Magnet)

HINWEIS

- Bei einer Multipositionsmessung (Magnetanzahl ≥ 2) wählen Sie unter **h** „Ausgang“ das Linear-Profil (U402 oder U412).
- Geben Sie die Magnetanzahl für Ihre Anwendung an und bestellen Sie die Magnete separat.
- Die Anzahl der Magnete ist von der Messlänge abhängig. Der minimale Abstand zwischen den Magneten (d.h. die Vorderseite eines Magneten zur Vorderseite des nächsten) beträgt 75 mm.
- Nutzen Sie für die Multipositionsmessung gleiche Magnete.
- Wenn die Option für die interne Linearisierung (U411, U412) unter **h** „Ausgang“ ausgewählt ist, wählen Sie einen geeigneten Magneten aus.

LIEFERUMFANG



- Sensor
- O-Ring

Zubehör separat bestellen.

Betriebsanleitungen, Software & 3D Modelle finden Sie unter:
www.temposonics.com

GLOSSAR

E

Encoder-Profil

Das Encoder-Profil entspricht der Spezifikation des Encoder-Profiles V4.2 (PNO Nr. 3.162). Bei diesem Profil können gleichzeitig die Position und die Geschwindigkeit eines Magneten gemessen und übertragen werden. (→ Linear-Profil)

Extrapolation

Aufgrund physikalischer Gegebenheiten nimmt die Messzykluszeit des Sensors mit der Messlänge zu. Durch Extrapolation kann der Sensor unabhängig von der Messlänge Daten schneller als die systemeigene Messzykluszeit ausgeben. Ohne Extrapolation wird der zuletzt gemessene Wert wiederholt ausgegeben, wenn der Sensor in einem schnelleren Zyklus als dem systemeigenen Messzyklus abgefragt wird.

G

GSDML

Die Eigenschaften und Funktionen eines PROFINET IO-Feldgerätes werden in einer GSDML-Datei (**G**eneral **S**tation **D**escription) beschrieben. Die auf XML basierte GSDML-Datei enthält alle relevanten Daten, die sowohl für die Implementierung des Geräts in der Steuerung als auch für den Datenaustausch im Betrieb von Bedeutung sind. Die GSDML-Datei der R-Serie V PROFINET ist auf der Homepage www.temposonics.com verfügbar.

I

Internal Linearization (Interne Linearisierung)

Die interne Linearisierung bietet eine nochmals verbesserte Linearität bei der Positionsmessung. Die interne Linearisierung wird für den Sensor während der Produktion implementiert.

IRT

Bei PROFINET IRT (**I**sochronous **R**eal **T**ime) findet eine taktsynchrone Datenübertragung statt. Dabei sind die Applikation, die Datenübertragung sowie der Gerätezyklus synchron. IRT ermöglicht einen taktsynchronen Datenaustausch mit einer minimalen Zykluszeit von 250 µs im Netzwerk. Die R-Serie V PROFINET unterstützt PROFINET RT und IRT. (→ RT)

L

Linear-Profil

Das Linear-Profil wurde von Temposonics entwickelt und ist auf die Eigenschaften von magnetostruktiven Positionssensoren zugeschnitten. Mit diesem Profil können die Positionen und die Geschwindigkeiten von bis zu 30 Magneten gleichzeitig erfasst und übertragen werden. (→ Encoder-Profil)

M

Multi-position measurement (Multipositionsmessung)

Bei einem Messzyklus werden die Positionen aller Magnete auf dem Sensor gleichzeitig erfasst. Die Geschwindigkeit wird kontinuierlich auf der Grundlage dieser sich ändernden Positionswerte berechnet, wenn die Magnete bewegt werden.

P

PROFINET

PROFINET (**P**rocess **F**ield **N**etwork) ist eine Industrial-Ethernet-Schnittstelle und wird von der PROFIBUS Nutzerorganisation e.V. (PNO) verwaltet. Die R-Serie V PROFINET und die dazugehörige GSDML-Datei sind von der PNO zertifiziert.

R

RT

Bei PROFINET RT (**R**eal **T**ime) erfolgt der Datenaustausch ohne Taktsynchronisation. In diesem Fall arbeiten die Applikation, die Datenübertragung sowie die Feldgeräte entsprechend ihrem eigenen Verarbeitungszyklus. Die R-Serie V PROFINET unterstützt PROFINET RT und IRT. (→ IRT)

USA
Temposonics, LLC
Amerika & APAC Region
3001 Sheldon Drive
Cary, N.C. 27513
Telefon: +1 919 677-0100
E-Mail: info.us@temposonics.com

DEUTSCHLAND
**Temposonics
GmbH & Co. KG**
EMEA Region & India
Auf dem Schüffel 9
58513 Lüdenscheid
Telefon: +49 2351 9587-0
E-Mail: info.de@temposonics.com

ITALIEN
Zweigstelle
Telefon: +39 030 988 3819
E-Mail: info.it@temposonics.com

FRANKREICH
Zweigstelle
Telefon: +33 6 14 060 728
E-Mail: info.fr@temposonics.com

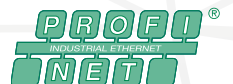
UK
Zweigstelle
Telefon: +44 79 21 83 05 86
E-Mail: info.uk@temposonics.com

SKANDINAVIEN
Zweigstelle
Telefon: +46 70 29 91 281
E-Mail: info.sca@temposonics.com

CHINA
Zweigstelle
Telefon: +86 21 3405 7850
E-Mail: info.cn@temposonics.com

JAPAN
Zweigstelle
Telefon: +81 36416 1063
E-Mail: info.jp@temposonics.com

Dokumentennummer:
552118 Revision A (DE) 10/2024



temposonics.com