

## Betriebsanleitung

# R-Serie V PROFINET IO RT & IRT

Magnetostruktive Lineare Positionssensoren



**V**  
DIE NEUE GENERATION

## Table of Contents

<b>1. Einleitung</b>	<b>4</b>
1.1 Zweck und Gebrauch dieser Anleitung	4
1.2 Verwendete Symbole und Gefahrenhinweise	4
<b>2. Sicherheitshinweise</b>	<b>4</b>
2.1 Bestimmungsgemäße Verwendung	4
2.2 Vorhersehbarer Fehlgebrauch	4
2.3 Montage, Inbetriebnahme und Bedienung	5
2.4 Sicherheitshinweise für den Betrieb in explosionsgefährdeten Bereichen	5
2.5 Gewährleistung	5
2.6 Rücksendung	5
<b>3. Identifizierung</b>	<b>6</b>
3.1 Bestellschlüssel Tempsonics® RP5	6
3.2 Bestellschlüssel Tempsonics® RH5	7
3.3 Bestellschlüssel Tempsonics® RM5	8
3.4 Bestellschlüssel Tempsonics® RFV	9
3.5 Bestellschlüssel Tempsonics® RDV	10
3.6 Typenschild	11
3.7 Zulassungen	11
3.8 Lieferumfang	11
<b>4. Gerätebeschreibung</b>	<b>12</b>
4.1 Funktionsweise und Systemaufbau	12
4.2 Einbau und Design Tempsonics® RP5	13
4.3 Einbau und Design Tempsonics® RH5	14
4.4 Einbau und Design Tempsonics® RM5	17
4.5 Einbau und Design Tempsonics® RFV	19
4.6 Einbau und Design Tempsonics® RDV	22
4.7 Magnet-Montage	27
4.8 Ausrichtung des Magneten bei der Option „Interne Linearisierung“	31
4.9 Austausch des Basissensors	33
4.10 Elektrischer Anschluss	36
4.11 Gängiges Zubehör für Tempsonics® RP5	39
4.12 Gängiges Zubehör für Tempsonics® RH5	40
4.13 Gängiges Zubehör für Tempsonics® RM5	41
4.14 Gängiges Zubehör für Tempsonics® RFV	42
4.15 Gängiges Zubehör für Tempsonics® RDV	44
4.16 Gängiges Zubehör für PROFINET-Ausgang	46
<b>5. Inbetriebnahme</b>	<b>48</b>
5.1 Einstieg	48
5.2 LED-Status	48
5.3 Unterstützte Netzwerkfunktionen und Topologien	49
<b>6. Implementierung und Konfiguration über das TIA-Portal</b>	<b>49</b>
6.1 Allgemeine Information	49
6.2 Implementierung und Konfiguration mit Linear-Profil	50
6.3 Implementierung und Konfiguration mit Encoder-Profil V4.2	56
<b>7. TempoLink® Sensorassistent mit R-Serie V PROFINET</b>	<b>62</b>
<b>8. Wartung, Instandhaltung, Fehlerbehebung</b>	<b>62</b>
8.1 Fehlerzustände	62
8.2 Wartung	62
8.3 Reparatur	62
8.4 Ersatzteilliste	62
8.5 Transport und Lagerung	62
<b>9. Außerbetriebnahme</b>	<b>62</b>

<b>10. Technische Daten</b> .....	<b>63</b>
10.1 Technische Daten Temposonics® RP5.....	63
10.2 Technische Daten Temposonics® RH5.....	65
10.3 Technische Daten Temposonics® RM5.....	67
10.4 Technische Daten Temposonics® RFV.....	68
10.5 Technische Daten Temposonics® RDV.....	69
<b>11. Anhang - Unbedenklichkeitserklärung</b> .....	<b>71</b>
<b>12. Glossar</b> .....	<b>72</b>

## 1. Einleitung

### 1.1 Zweck und Gebrauch dieser Anleitung

Lesen Sie vor der Inbetriebnahme der Temposonics® Positionssensoren diese Dokumentation ausführlich durch und beachten Sie die Sicherheitshinweise. Bewahren Sie die Anleitung zum späteren Nachschlagen auf!

Der Inhalt dieser technischen Dokumentation und der entsprechenden Informationen im Anhang dienen zur Information für die Montage, Installation und Inbetriebnahme des Sensors durch Fachpersonal<sup>1</sup> der Automatisierungstechnik oder eingewiesene Servicetechniker, die mit der Projektierung und dem Umgang mit Temposonics® Positionssensoren vertraut sind.

### 1.2 Verwendete Symbole und Gefahrenhinweise

Gefahrenhinweise dienen einerseits Ihrer persönlichen Sicherheit und sollen andererseits die beschriebenen Produkte oder angeschlossenen Geräte vor Beschädigungen schützen. Sicherheitshinweise und Warnungen zur Abwendung von Gefahren für Leben und Gesundheit von Benutzern oder Instandhaltungspersonal bzw. zur Vermeidung von Sachschäden werden in dieser Anleitung durch das vorangestellte und unten definierte Piktogramm hervorgehoben.

Symbol	Bedeutung
<b>HINWEIS</b>	Dieses Symbol weist auf Situationen hin, die zu Sachschäden, jedoch nicht zu Personenschäden führen können.

## 2. Sicherheitshinweise

### 2.1 Bestimmungsgemäße Verwendung

Dieses Produkt darf nur für die unter Punkt 1 vorgesehenen Einsatzfälle und nur in Verbindung mit den von Temposonics empfohlenen bzw. zugelassenen Fremdgeräten und Komponenten verwendet werden. Der einwandfreie und sichere Betrieb des Produktes setzt den sachgemäßen Transport, die sachgerechte Lagerung, Montage, Inbetriebnahme sowie sorgfältige Bedienung voraus.

- Die Sensorsysteme aller Temposonics® Baureihen sind ausschließlich für Messaufgaben in Industrie, im gewerblichen Bereich und im Labor bestimmt. Die Sensoren gelten als Zubehörteil einer Anlage und müssen an eine dafür geeignete Auswerteelektronik angeschlossen werden, beispielsweise an eine SPS-, IPC- oder eine andere elektronische Kontrolleinheit.

<sup>1/</sup> Fachpersonal sind Personen, die:

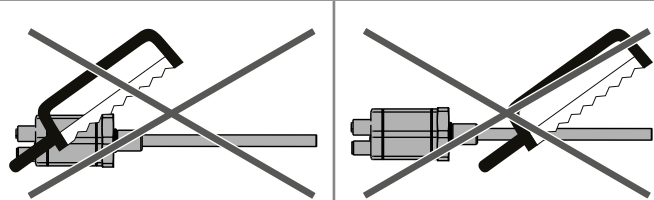
- bezüglich der Projektierung mit den Sicherheitskonzepten der Automatisierungstechnik vertraut sind
- auf dem Gebiet der elektromagnetischen Verträglichkeit (EMV) fachkundig sind

### 2.2 Vorhersehbarer Fehlgebrauch

Vorhersehbarer Fehlgebrauch	Konsequenz
Der Sensor ist falsch angeschlossen	Der Sensor arbeitet nicht ordnungsgemäß oder wird zerstört
Der Sensor wird außerhalb der Betriebstemperatur eingesetzt	Kein Ausgangssignal – Sensor kann beschädigt werden
Die Spannungsversorgung befindet sich außerhalb des definierten Bereichs	Falsches Ausgangssignal/ kein Ausgangssignal/ der Sensor wird beschädigt
Die Positionsmessung wird durch ein externes magnetisches Feld beeinflusst	Falsches Ausgangssignal
Kabel sind zerstört	Kurzschluss – Sensor kann zerstört werden/Sensor reagiert nicht
Abstandshalter fehlen oder sind in falscher Reihenfolge eingebaut	Fehler bei der Positionsmessung
Masse/Schirm falsch angeschlossen	Störung des Ausgangssignals – Elektronik kann zerstört werden
Nutzen eines nicht von Temposonics zertifizierten Magneten	Fehler bei der Positionsmessung

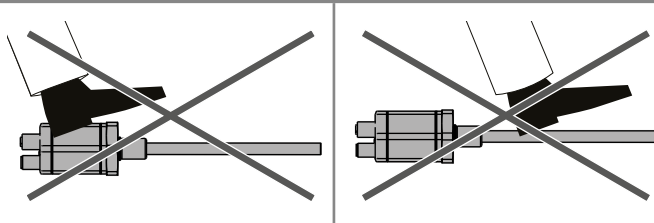
Den Sensor nachträglich nicht bearbeiten.

→ Der Sensor kann beschädigt werden.



Nicht auf den Sensor steigen.

→ Der Sensor kann beschädigt werden.



- eine für Inbetriebnahmen und Serviceeinsätze notwendige Ausbildung erhalten haben
- sich mit der Bedienung des Gerätes vertraut gemacht haben und die für den einwandfreien Betrieb notwendigen Angaben in der Produktdokumentation kennen.

### 2.3 Montage, Inbetriebnahme und Bedienung

Die Positionssensoren sind nur in einem sicherheitstechnisch einwandfreien Zustand zu benutzen. Um diesen Zustand zu erhalten und einen gefahrlosen Betrieb sicherzustellen, dürfen Einbau-, Anschluss- und Servicearbeiten nur von qualifiziertem Fachpersonal durchgeführt werden. Wenn durch einen Ausfall oder eine Fehlfunktion des Sensors eine Gefährdung von Personen oder Beschädigung von Betriebseinrichtungen möglich ist, so muss dies durch zusätzliche Sicherheitsmaßnahmen wie Plausibilitätskontrollen, Endschalter, NOT-HALT-Systeme, Schutzvorrichtungen etc. verhindert werden. Bei Störungen ist der Sensor außer Betrieb zu setzen und gegen unbefugtes Benutzen zu sichern.

#### Sicherheitshinweise für die Inbetriebnahme

Zum Erhalt der Funktionsfähigkeit sind nachfolgende Punkte unbedingt zu beachten.

1. Schützen Sie den Sensor beim Einbau und dem Betrieb vor mechanischen Beschädigungen.
2. Öffnen Sie die Sensoren nicht bzw. nehmen Sie sie nicht auseinander.
3. Schließen Sie den Sensor sehr sorgfältig hinsichtlich Polung der Verbindungen, der Spannungsversorgung sowie der Form und Zeitdauer der Steuerimpulse an.
4. Benutzen Sie nur zugelassene Spannungsversorgungen.
5. Halten Sie die in der Produktdokumentation angegebenen und zulässigen Grenzwerte für z.B. die Betriebsspannung, die Umgebungsbedingungen usw. unbedingt ein.
6. Überprüfen und dokumentieren Sie die Funktion des Sensors regelmäßig.
7. Stellen Sie vor dem Einschalten der Anlage sicher, dass niemand durch anlaufende Maschinen gefährdet wird.

### 2.4 Sicherheitshinweise für den Betrieb in explosionsgefährdeten Bereichen

Die Sensoren sind nicht geeignet für den Betrieb in explosionsgefährdeten Bereichen.

### 2.5 Gewährleistung

Temposonics gewährleistet für die Positionssensoren und das mitgelieferte Zubehör bei Materialfehlern und Fehlern trotz bestimmungsgemäßem Gebrauch eine Gewährleistungsfrist<sup>2</sup>. Die Verpflichtung von Temposonics ist begrenzt auf die Reparatur oder den Austausch für jedes defekte Teil des Gerätes. Eine Gewährleistung kann nicht für Mängel übernommen werden, die auf unsachgemäße Nutzung oder eine überdurchschnittliche Beanspruchung der Ware zurückzuführen sind sowie für Verschleißteile. Unter keinen Umständen haftet Temposonics für Folgen oder Nebenwirkungen bei einem Verstoß gegen die Gewährleistungsbestimmungen, unabhängig davon, ob diese zugesagt oder erwartet worden sind, auch dann nicht, wenn ein Fehler oder eine Nachlässigkeit des Unternehmens vorliegt.

Temposonics gibt hierzu ausdrücklich keine weiteren Gewährleistungsansprüche. Weder Repräsentanten, Vertreter, Händler oder Mitarbeiter des Unternehmens haben die Befugnis, die Gewährleistungsansprüche zu erhöhen oder abzuändern.

### 2.6 Rücksendung

Der Sensor kann zu Diagnosezwecken an Temposonics versandt werden. Anfallende Versandkosten gehen zu Lasten des Versenders<sup>2</sup>. Ein entsprechendes Formular ist im Kapitel „11. Anhang – Unbedenklichkeitserklärung“ auf Seite 71 zu finden.

#### HINWEIS

Bei der Rücksendung von Sensoren unbedingt Schutzkappen auf Gerätestecker und Gerätebuchsen des Sensors aufstecken. Bei Kabeln mit offenen Kabelenden legen Sie diese Enden zum Schutz gegen elektrostatische Entladung (engl. electrostatic discharge, kurz ESD) in Antistatikbeutel. Füllen Sie die Umverpackung um den Sensor komplett aus, um Beschädigungen beim Transport zu verhindern.

2/ Siehe auch aktuelle Temposonics Verkaufs- und Lieferbedingungen z.B. unter [www.temposonics.com](http://www.temposonics.com)

### 3. Identifizierung

#### 3.1 Bestellschlüssel Temposonics® RP5

1	2	3	4	5	6	7	8	9	10	11	12	13	14	15	16	17	18	19	20	
R	P	5							M			D	5		1	U	4			
a			b	c	d						e		f			g	h			

<b>a</b>	<b>Bauform</b>
R P 5	Profil

<b>b</b>	<b>Design</b>
G	Magnetschlitten Gelenk spielfrei (Artikelnr. 253 421), geeignet für interne Linearisierung
L	Blockmagnet L (Artikelnr. 403 448)
M	U-Magnet OD33 (Artikelnr. 251 416-2), geeignet für interne Linearisierung
N	Magnetschlitten längerer Kugelgelenkarm (Artikelnr. 252 183), geeignet für interne Linearisierung
O	Kein Positionsmagnet
S	Magnetschlitten Gelenk oben (Artikelnr. 252 182), geeignet für interne Linearisierung
V	Magnetschlitten Gelenk vorne (Artikelnr. 252 184), geeignet für interne Linearisierung

<b>c</b>	<b>Mechanische Optionen</b>
A	Standard
V	Fluorelastomerdichtung am Sensorelektronikgehäuse

<b>d</b>	<b>Messlänge</b>
X X X X M	0025...6350 mm
<b>Standard Messlänge (mm)</b>	<b>Bestellschritte</b>
25... 500 mm	25 mm
500... 2500 mm	50 mm
2500... 5000 mm	100 mm
5000... 6350 mm	250 mm
Neben den Standardmesslängen weitere Längen in 5 mm-Schritten erhältlich.	

<b>e</b>	<b>Magnetanzahl</b>
X X	01...30 Position(en) (1...30 Magnet(e))

<b>f</b>	<b>Anschlussart</b>
D 5 8	2 × M12-Gerätebuchse (D-codiert), 1 × M12-Gerätestecker (A-codiert)
D 5 6	2 × M12-Gerätebuchse (D-codiert), 1 × M8-Gerätestecker

<b>g</b>	<b>System</b>
1	Standard

<b>h</b>	<b>Ausgang</b>
U 4 0 2	PROFINET RT & IRT, Position und Geschwindigkeit, Linear-Profil (1...30 Magnet(e))
U 4 0 1	PROFINET RT & IRT, Position und Geschwindigkeit, Encoder-Profil (1 Magnet)
U 4 1 2	PROFINET RT & IRT, Position und Geschwindigkeit, Linear-Profil, interne Linearisierung (1...30 Magnet(e))
U 4 1 1	PROFINET RT & IRT, Position und Geschwindigkeit, Encoder-Profil, interne Linearisierung (1 Magnet)

#### HINWEIS

- Bei einer Multipositionsmessung (Magnetanzahl  $\geq 2$ ) wählen Sie unter **h** „Ausgang“ das Linear-Profil (U402 oder U412).
- Beim RP5 ist der unter **b** „Design“ ausgewählte Magnet im Lieferumfang enthalten. Geben Sie die Magnetanzahl für Ihre Anwendung an. Bei Multipositionsmessungen mit mehr als 1 Magneten bestellen Sie die weiteren Magnete separat.
- Die Anzahl der Magnete ist von der Messlänge abhängig. Der minimale Abstand zwischen den Magneten (d.h. die Vorderseite eines Magneten zur Vorderseite des nächsten) beträgt 75 mm.
- Nutzen Sie für die Multipositionsmessung gleiche Magnete.
- Wenn die Option für die interne Linearisierung (U411, U412) unter **h** „Ausgang“ ausgewählt ist, wählen Sie einen geeigneten Magneten aus.

### 3.2 Bestellschlüssel Temposonics® RH5

1	2	3	4	5	6	7	8	9	10	11	12	13	14	15	16	17	18	19	20
R	H	5							M			D	5		1	U	4		
a			b	c	d					e		f			g	h			

<b>a</b>	<b>Bauform</b>		
R	H	5	Stab

<b>b</b>	<b>Design</b>
B	Basissensor (nur für den Austausch)
J	Gewindeflansch M22×1,5-6g (Stab-Ø 12,7 mm), Messlänge: 25...5900 mm
M	Gewindeflansch M18×1,5-6g (Standard)
S	Gewindeflansch ¾"-16 UNF-3A (Standard)
T	Gewindeflansch ¾"-16 UNF-3A (mit Dichtleiste)

<b>c</b>	<b>Mechanische Optionen</b>
A	Standard
B	Gleitbuchse am Stabende (nur für Design »M«, »S« & »T«)
M	M4-Gewinde am Stabende (nur für Design »M«, »S« & »T«)
V	Fluorelastomerdichtung am Sensorelektronikgehäuse

<b>d</b>	<b>Messlänge</b>				
X	X	X	X	M	0025...7620 mm
<b>Standard Messlänge (mm)</b>		<b>Bestellschritte</b>			
25... 500 mm		5 mm			
500... 750 mm		10 mm			
750... 1000 mm		25 mm			
1000... 2500 mm		50 mm			
2500... 5000 mm		100 mm			
5000... 7620 mm		250 mm			
Neben den Standardmesslängen weitere Längen in 5 mm-Schritten erhältlich.					

<b>e</b>	<b>Magnetanzahl</b>	
X	X	01...30 Position(en) (1...30 Magnet(e))

<b>f</b>	<b>Anschlussart</b>		
D	5	8	2 × M12-Gerätebuchse (D-codiert), 1 × M12-Gerätestecker (A-codiert)
D	5	6	2 × M12-Gerätebuchse (D-codiert), 1 × M8-Gerätestecker

<b>g</b>	<b>System</b>
1	Standard

<b>h</b>	<b>Ausgang</b>			
U	4	0	2	PROFINET RT & IRT, Position und Geschwindigkeit, Linear-Profil (1...30 Magnet(e))
U	4	0	1	PROFINET RT & IRT, Position und Geschwindigkeit, Encoder-Profil (1 Magnet)
U	4	1	2	PROFINET RT & IRT, Position und Geschwindigkeit, Linear-Profil, interne Linearisierung (1...30 Magnet(e))
U	4	1	1	PROFINET RT & IRT, Position und Geschwindigkeit, Encoder-Profil, interne Linearisierung (1 Magnet)

#### HINWEIS

- Bei einer Multipositionsmessung (Magnetanzahl ≥ 2) wählen Sie unter **h** „Ausgang“ das Linear-Profil (U402 oder U412).
- Geben Sie die Magnetanzahl für Ihre Anwendung an und bestellen Sie die Magnete separat.
- Die Anzahl der Magnete ist von der Messlänge abhängig. Der minimale Abstand zwischen den Magneten (d.h. die Vorderseite eines Magneten zur Vorderseite des nächsten) beträgt 75 mm.
- Nutzen Sie für die Multipositionsmessung gleiche Magnete.
- Wenn die Option für die interne Linearisierung (U411, U412) unter **h** „Ausgang“ ausgewählt ist, wählen Sie einen geeigneten Magneten aus.

### 3.3 Bestellschlüssel Temposonics® RM5

1	2	3	4	5	6	7	8	9	10	11	12	13	14	15	16	17	18	19	20
R	M	5		A					M			D	5		1	U	4		
a			b	c	d						e	f			g	h			

<b>a</b>	<b>Bauform</b>		
R	M	5	Schutzgehäuse

<b>b</b>	<b>Design</b>
B	Basissensor (nur für den Austausch/nur mit Anschlussart D58)
M	Gewindeflansch M18×1,5-6g (Standard)
S	Gewindeflansch ¾"-16 UNF-3A (Standard)

<b>c</b>	<b>Mechanische Optionen</b>
A	Standard

<b>d</b>	<b>Messlänge</b>				
X	X	X	X	M	0025...7615 mm
<b>Standard Messlänge (mm)</b>		<b>Bestellschritte</b>			
25... 500 mm		5 mm			
500... 750 mm		10 mm			
750... 1000 mm		25 mm			
1000... 2500 mm		50 mm			
2500... 5000 mm		100 mm			
5000... 7615 mm		250 mm			
Neben den Standardmesslängen weitere Längen in 5 mm-Schritten erhältlich.					

<b>e</b>	<b>Magnetanzahl</b>	
X	X	01...30 Position(en) (1...30 Magnet(e))

<b>f</b>	<b>Anschlussart</b>		
D	5	8	2 × M12-Gerätebuchse (D-codiert), 1 × M12-Gerätestecker (A-codiert) (nur für RM5-B)
M	X	X	2 × XX m PUR-Kabel (Artikelnr. 530 125) für Datenleitungen mit M12-Buchse (Artikelnr. 370 830) & 1 × XX m PVC-Kabel (Artikelnr. 530 108) für Spannungsversorgung M01...M10 (1...10 m) Siehe „Gängiges Zubehör“ für Kabel & Stecker-Spezifikationen

<b>g</b>	<b>System</b>
1	Standard

<b>h</b>	<b>Ausgang</b>			
U	4	0	2	PROFINET RT & IRT, Position und Geschwindigkeit, Linear-Profil (1...30 Magnet(e))
U	4	0	1	PROFINET RT & IRT, Position und Geschwindigkeit, Encoder-Profil (1 Magnet)
U	4	1	2	PROFINET RT & IRT, Position und Geschwindigkeit, Linear-Profil, interne Linearisierung (1...30 Magnet(e))
U	4	1	1	PROFINET RT & IRT, Position und Geschwindigkeit, Encoder-Profil, interne Linearisierung (1 Magnet)

#### HINWEIS

- Bei einer Multipositionsmessung (Magnetanzahl ≥ 2) wählen Sie unter **h** „Ausgang“ das Linear-Profil (U402 oder U412).
- Geben Sie die Magnetanzahl für Ihre Anwendung an und bestellen Sie die Magnete separat.
- Die Anzahl der Magnete ist von der Messlänge abhängig. Der minimale Abstand zwischen den Magneten (d.h. die Vorderseite eines Magneten zur Vorderseite des nächsten) beträgt 75 mm.
- Nutzen Sie für die Multipositionsmessung gleiche Magnete.
- Wenn die Option für die interne Linearisierung (U411, U412) unter **h** „Ausgang“ ausgewählt ist, wählen Sie einen geeigneten Magneten aus.



### 3.4 Bestellschlüssel Temposonics® RFV

1	2	3	4	5	6	7	8	9	10	11	12	13	14	15	16	17	18	19	20
R	F	V							M			D	5		1	U	4	0	
a			b	d						e	f			g	h				

<b>a</b>	<b>Bauform</b>
R F V	Flexibler Sensorstab

<b>b</b>	<b>Design</b>
B	Basissensor (ohne Flansch & Sensorrohr)
M	Gewindeflansch M18x1,5-6g (ohne Sensorrohr)
S	Gewindeflansch 3/4"-16 UNF-3A (ohne Sensorrohr)

Aus Konformitätsgründen entfällt Abschnitt **c**.

<b>d</b>	<b>Messlänge</b>
X X X X X M	00150...20000 mm

Standard Messlänge (mm)	Bestellschritte
150... 1000 mm	50 mm
1000... 5000 mm	100 mm
5000... 10000 mm	250 mm
10000... 15000 mm	500 mm
15000... 20000 mm	1000 mm

Neben den Standardmesslängen weitere Längen in 5 mm-Schritten erhältlich.

<b>e</b>	<b>Magnetanzahl</b>
X X	01...30 Position(en) (1...30 Magnet(e))

<b>f</b>	<b>Anschlussart</b>
D 5 8	2 x M12-Gerätebuchse (D-codiert), 1 x M12-Gerätestecker (A-codiert)
D 5 6	2 x M12-Gerätebuchse (D-codiert), 1 x M8-Gerätestecker

<b>g</b>	<b>System</b>
1	Standard

<b>h</b>	<b>Ausgang</b>
U 4 0 2	PROFINET RT & IRT, Position und Geschwindigkeit, Linear-Profil (1...30 Magnet(e))
U 4 0 1	PROFINET RT & IRT, Position und Geschwindigkeit, Encoder-Profil (1 Magnet)

#### HINWEIS

- Bei einer Multipositionsmessung (Magnetanzahl  $\geq 2$ ) wählen Sie unter **h** „Ausgang“ das Linear-Profil (U402).
- Geben Sie die Magnetanzahl für Ihre Anwendung an und bestellen Sie die Magnete separat.
- Die Anzahl der Magnete ist von der Messlänge abhängig. Der minimale Abstand zwischen den Magneten (d.h. die Vorderseite eines Magneten zur Vorderseite des nächsten) beträgt 75 mm.
- Nutzen Sie für die Multipositionsmessung gleiche Magnete.
- RFV-B/-M und -S sind ohne Sensorrohr. Führen Sie den flexiblen Messstab immer in einem Stützrohr/Schutzrohr (z.B. Sensorrohr HD/HL/HP oder HFP-Profil).

### 3.5 Bestellschlüssel Temposonics® RDV

1	2	3	4	5	6	7	8	9	10	11	12	13	14	15	16	17	18	19	20
R	D	V							M			D	5		1	U	4		
a			b	c	d						e	f			g	h			

a	Bauform
R D V	Abgesetzte Sensorelektronik „Classic“

b	Design
C	Gewindeflansch M18×1,5-6g (SW 46)
D	Gewindeflansch ¾"-16 UNF-3A (SW 46)
M	Gewindeflansch M18×1,5-6g (SW 24)
S	Steckflansch Ø 26,9 mm f6
T	Gewindeflansch ¾"-16 UNF-3A (SW 23)

c	Mechanische Optionen
<b>Für Seitenanschluss am Sensorelektronikgehäuse</b>	
A	PUR-Kabel mit M16-Gerätestecker, 250 mm Länge
B	PUR-Kabel mit M16-Gerätestecker, 400 mm Länge
C	PUR-Kabel mit M16-Gerätestecker, 600 mm Länge
<b>Für Bodenanschluss am Sensorelektronikgehäuse</b>	
2	Leitungen mit Flachstecker, 65 mm Länge
4	Leitungen mit Flachstecker, 170 mm Länge
5	Leitungen mit Flachstecker, 230 mm Länge
6	Leitungen mit Flachstecker, 350 mm Länge

d	Messlänge
X X X X M	Flansch »S«: 0025...2540 mm Flansch »C«, »D«, »M«, »T«: 0025...5080 mm
Standard Messlänge (mm)	Bestellschritte
25... 500 mm	5 mm
500... 750 mm	10 mm
750... 1000 mm	25 mm
1000... 2500 mm	50 mm
2500... 5080 mm	100 mm
Neben den Standardmesslängen weitere Längen in 5 mm-Schritten erhältlich.	

e	Magnetanzahl
X X	01...30 Position(en) (1...30 Magnet(e))

f	Anschlussart
D 5 8	2 × M12-Gerätebuchse (D-codiert), 1 × M12-Gerätestecker (A-codiert)
D 5 6	2 × M12-Gerätebuchse (D-codiert), 1 × M8-Gerätestecker

g	System
1	Standard

h	Ausgang
U 4 0 2	PROFINET RT & IRT, Position und Geschwindigkeit, Linear-Profil (1...30 Magnet(e))
U 4 0 1	PROFINET RT & IRT, Position und Geschwindigkeit, Encoder-Profil (1 Magnet)
U 4 1 2	PROFINET RT & IRT, Position und Geschwindigkeit, Linear-Profil, interne Linearisierung (1...30 Magnet(e))
U 4 1 1	PROFINET RT & IRT, Position und Geschwindigkeit, Encoder-Profil, interne Linearisierung (1 Magnet)

#### HINWEIS

- Bei einer Multipositionsmessung (Magnetanzahl ≥ 2) wählen Sie unter **h** „Ausgang“ das Linear-Profil (U402 oder U412).
- Geben Sie die Magnetanzahl für Ihre Anwendung an und bestellen Sie die Magnete separat.
- Die Anzahl der Magnete ist von der Messlänge abhängig. Der minimale Abstand zwischen den Magneten (d.h. die Vorderseite eines Magneten zur Vorderseite des nächsten) beträgt 75 mm.
- Nutzen Sie für die Multipositionsmessung gleiche Magnete.
- Wenn die Option für die interne Linearisierung (U411, U412) unter **h** „Ausgang“ ausgewählt ist, wählen Sie einen geeigneten Magneten aus.

### 3.6 Typenschild



Abb. 1: Beispiel eines Typenschilds eines RP5 Sensors mit PROFINET-Ausgang

### 3.7 Zulassungen

- PNO-Zertifizierung
- CE-Konformität
- UKCA-Konformität
- EAC-Konformität
- UL-Zertifizierung

### 3.8 Lieferumfang

#### RP5 (Profilsensor):

- Sensor
- Positionsmagnet (nicht bei RP5 mit Design »O«)
- 2 Montageklammern bis 1250 mm Messlänge + 1 Montageklammer je 500 mm zusätzlicher Messlänge

#### RH5 (Stabsensor):

- RH5-B: Basissensor (ohne Flansch & Sensorrohr), 3 × Innensechskantschrauben M4×59
- RH5-J/-M/-S/-T: Sensor, O-Ring

#### RM5 (Sensor im Schutzgehäuse):

- RM5-B: Basissensor (ohne Flansch & Sensorrohr), 3 × Innensechskantschrauben M4×59
- RM5-M/-S: Sensor, O-Ring

#### RFV (flexibler Stabsensor):

- RFV-B: Basissensor (ohne Flansch & Sensorrohr), 3 × Innensechskantschrauben M4×59
- RFV-M/-S: Sensor (mit Flansch & ohne Sensorrohr), O-Ring

#### RDV (abgesetzte Sensorelektronik):

- RDV-C/-D/-M/-T: Sensor, O-Ring
- RDV-S: Sensor, O-Ring, Stützring

## 4. Gerätebeschreibung

### 4.1 Funktionsweise und Systemaufbau

#### Produktbezeichnung

- Positionssensor Temposonics® R-Serie V

#### Bauform

- Temposonics® R-Serie V RP5 (Profilsensor)
- Temposonics® R-Serie V RH5 (Stabsensor)
- Temposonics® R-Serie V RM5 (Sensor im Schutzgehäuse)
- Temposonics® R-Serie V RFV (flexibler Stabsensor)
- Temposonics® R-Serie V RDV (abgesetzte Sensorelektronik)

#### Messlänge

- Temposonics® R-Serie V RP5: 25...6350 mm
- Temposonics® R-Serie V RH5: 25...7620 mm
- Temposonics® R-Serie V RM5: 25...7615 mm
- Temposonics® R-Serie V RFV: 150...20.000 mm
- Temposonics® R-Serie V RDV: 25...5080 mm

#### Ausgangssignal

- PROFINET IO RT & IRT

#### Anwendungsbereich

Temposonics® Positionssensoren dienen dem Erfassen und Umformen der Messgröße Länge (Position) im automatisierten, industriellen Anlagen- und Maschinenbau.

#### Funktionsweise und Systemaufbau

Die absoluten, linearen Positionssensoren von Temposonics basieren auf der firmeneigenen proprietären, magnetostriktiven Technologie und erfassen Positionen zuverlässig und präzise. Jeder der robusten Temposonics® Positionssensoren besteht aus einem ferromagnetischen Wellenleiter, einem Positionsmagneten, einem Torsions-Impulswandler und einer Sensorelektronik zur Signalaufbereitung. Der Magnet, der am bewegten Maschinenteil befestigt ist, erzeugt an seiner jeweiligen Position ein Magnetfeld auf dem Wellenleiter. Zur Positionsbestimmung wird ein kurzer Stromimpuls in den Wellenleiter geleitet, welcher ein radiales Magnetfeld erzeugt. Die kurzzeitige Interaktion beider Magnetfelder löst einen Torsionsimpuls aus, der den Wellenleiter entlangläuft. Wenn die Ultraschallwelle den Anfang des Wellenleiters erreicht, wird sie in ein elektrisches Signal umgewandelt. Die Geschwindigkeit, mit der sich die Welle ausbreitet, ist bekannt. Daher lässt sich anhand der Zeit, die zwischen dem Auslösen des Stromimpulses und dem Empfang des Rücksignals vergeht, eine exakte, lineare Positionsmessung durchführen. So entsteht ein zuverlässiges Positionsmesssystem mit hoher Genauigkeit und Wiederholbarkeit.

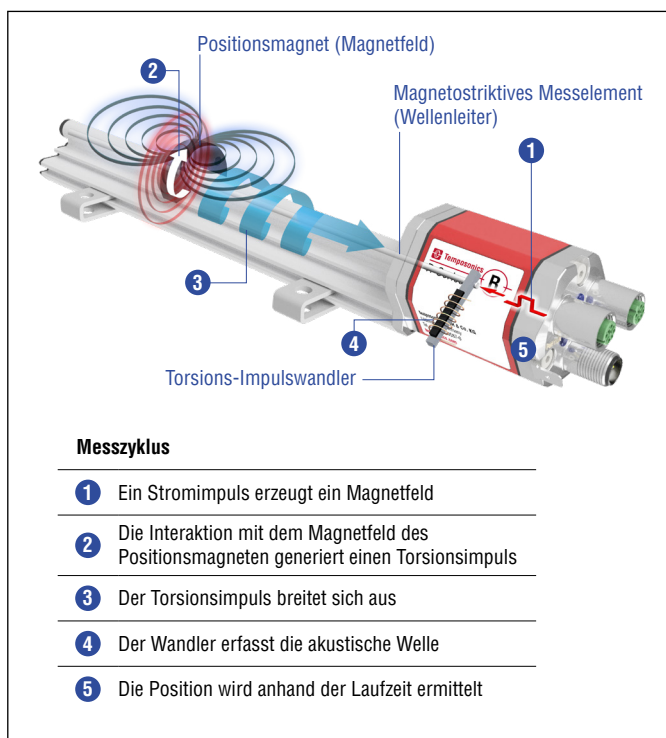


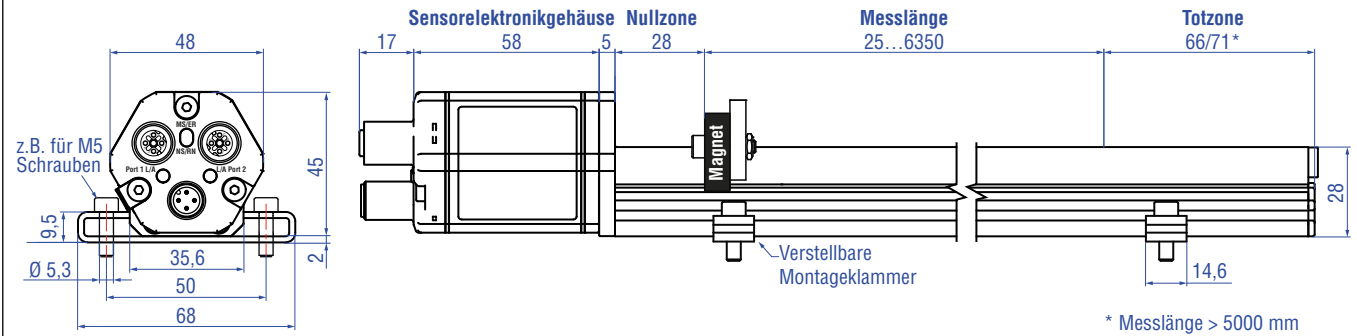
Abb. 2: Laufzeit-basiertes magnetostriktives Positionsmessprinzip

#### Modularer Aufbau der Mechanik und Elektronik

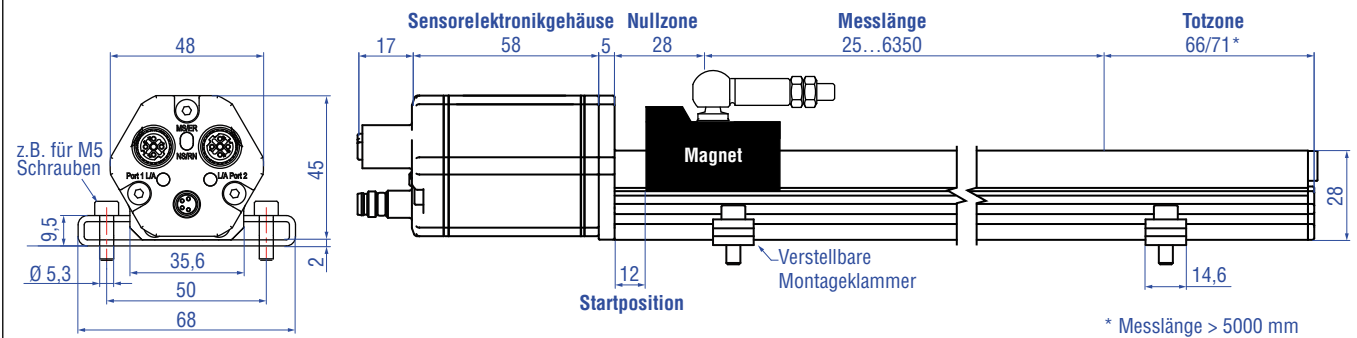
- Das Sensorprofil oder der Sensorstab schützen den innenliegenden Wellenleiter.
- Das Sensorelektronikgehäuse, ein stabiles Aluminiumgehäuse, enthält die komplette elektronische Schnittstelle mit aktiver Signalaufbereitung.
- Der externe Positionsmagnet ist ein Dauermagnet. Befestigt am bewegten Maschinenteil, fährt er über den Sensorstab oder das Sensorprofil und löst durch die Sensorstabwand die Messung aus.
- Der Sensor kann direkt an eine Steuerung angeschlossen werden. Seine Elektronik erzeugt einen streng positions-proportionalen Signalausgang zwischen der Start- und Endposition.

## 4.2 Einbau und Design Temposonics® RP5

### RP5-M, Beispiel: Anschlussart D58 (Steckerabgang)



### RP5-G/-S, Beispiel: Anschlussart D56 (Steckerabgang)



Alle Maße in mm

Abb. 3: Temposonics® RP5 mit U-Magnet/Magnetschlitten

### Einbau RP5

Der Profilsensor kann in beliebiger Lage betrieben werden. In der Regel wird der Sensor fest installiert und der positionsgebende Magnet am bewegten Maschinenteil befestigt. So kann er über das Sensorprofil fahren. Der Sensor wird auf einer geraden Fläche der Maschine mit den Montageklammern angebaut (Abb. 4). Diese werden in längenabhängiger Anzahl mitgeliefert und sind gleichmäßig auf dem Profil zu verteilen. Für die Befestigung nutzen Sie M5×20 (DIN 6912) Schrauben, die mit einem Anzugsmoment von 5 Nm angezogen werden.

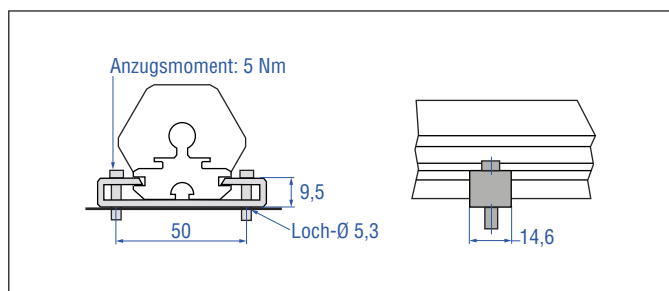


Abb. 4: Montageklammern (Artikelnr. 400 802) mit Zylinderschraube M5×20

### Alternativ:

Bei engen Einbauverhältnissen kann der Profilsensor auch über die T-Nut-Schiene im Profilboden mit einer Zapfenmutter oder einem Nutenstein M5 (Artikelnr. 401 602) montiert werden (Abb. 5).

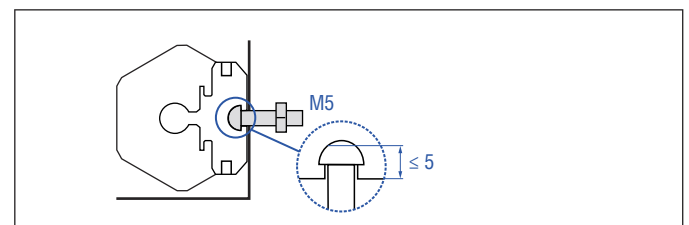


Abb. 5: Nutenstein M5 in T-Bodennut (Artikelnr. 401 602)

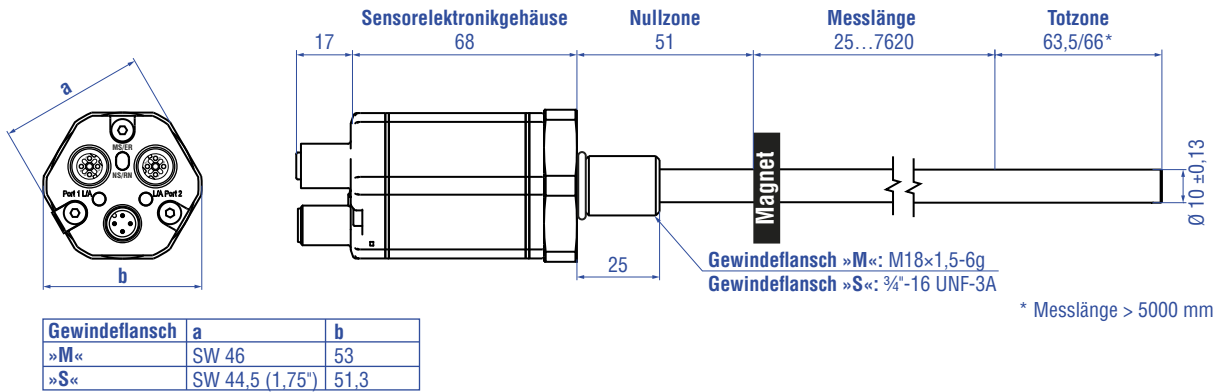
### HINWEIS

Achten Sie auf einen sorgfältigen axialparallelen Anbau des Sensors, da sonst Magnet oder Messstab beschädigt werden können.

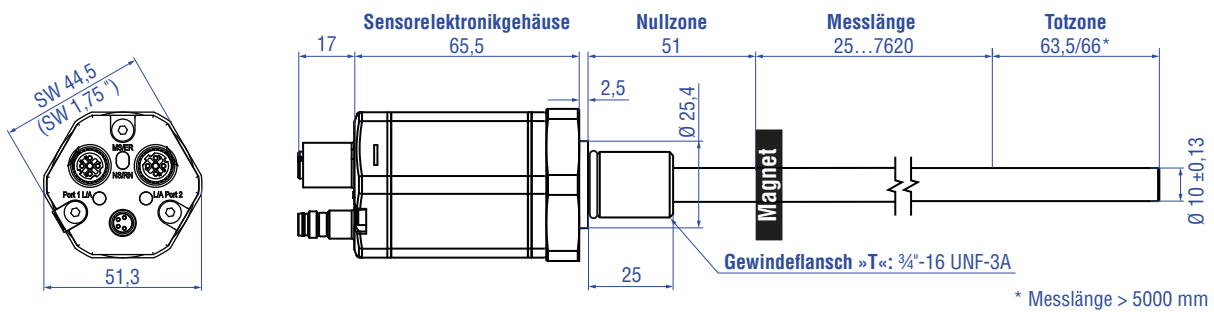
Alle Maße in mm

### 4.3 Einbau und Design Temposonics® RH5

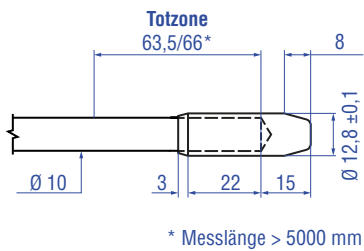
#### RH5-M/S-A/V – RH5 mit Gewindeflansch M18×1,5-6g oder ¾"-16 UNF-3A, Beispiel: Anschlussart D58 (Steckerabgang)



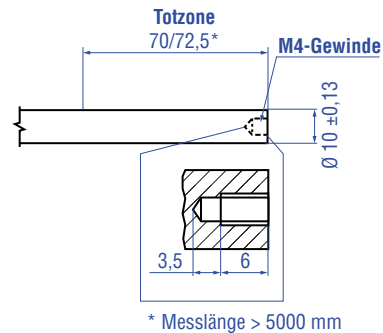
#### RH5-T-A/-V – RH5 mit Gewindeflansch ¾"-16 UNF-3A mit Dichtleiste, Beispiel: Anschlussart D56 (Steckerabgang)



#### Mechanische Option »B«: Gleitbuchse am Stabende für Gewindeflansch M18×1,5-6g oder ¾"-16 UNF-3A



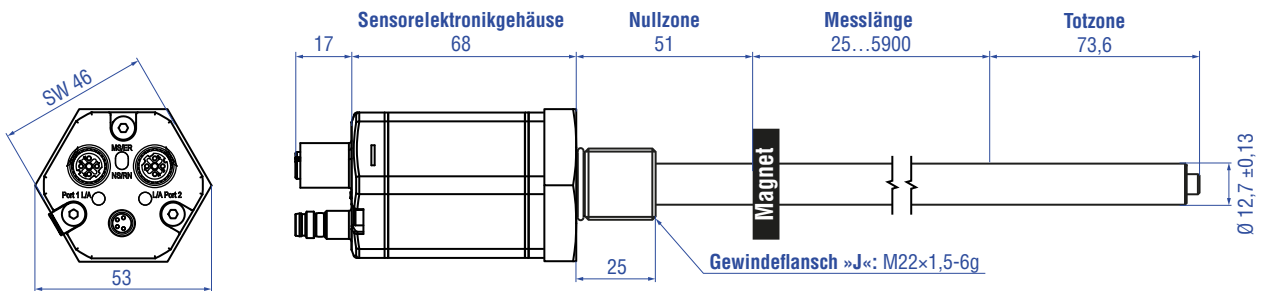
#### Mechanische Option »M«: M4-Gewinde am Stabende für Gewindeflansch M18×1,5-6g oder ¾"-16 UNF-3A



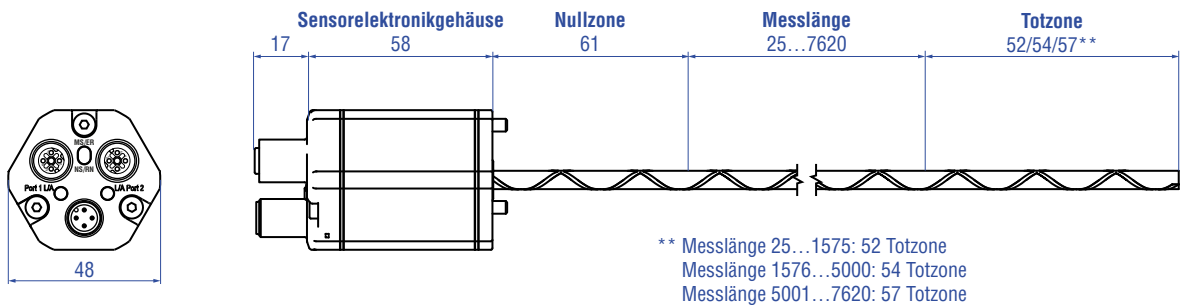
Alle Maße in mm

Abb. 6: Temposonics® RH5 mit Ringmagnet, Teil 1

RH5-J-A/-V – RH5 mit Gewindeflansch M22×1,5-6g und Ø 12,7 mm Stab, Beispiel: Anschlussart D56 (Steckerabgang)



RH5-B-A/-V – RH5 Basissensor (nur für den Austausch), Beispiel: Anschlussart D58 (Steckerabgang)



Alle Maße in mm

Abb. 7: Temposonics® RH5 mit Ringmagnet, Teil 2

**Einbau RH5 mit Gewindeflansch**

Fixieren Sie den Sensorstab über den Gewindeflansch M18×1,5-6g, M22×1,5-6g oder ¾"-16 UNF-3A. Beachten Sie das Anzugsmoment in Abb. 8. Ölen Sie das Gewinde vor dem Festziehen leicht ein.

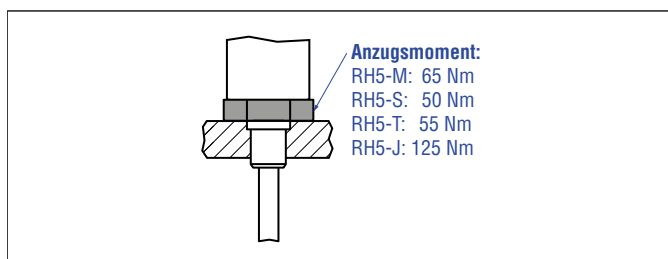


Abb. 8: Einbaubeispiel für Gewindeflansch

**Einbau von Stabsensor in Fluidzylinder**

Die Stabform wurde für die direkte Hubmessung innerhalb eines Fluidzylinders entwickelt. Schrauben Sie den Sensor direkt über den Gewindeflansch ein oder befestigen Sie ihn mit einer Mutter.

- Der auf dem Kolbenboden montierte Positionsmagnet fährt berührungslos über den Sensorstab und markiert unabhängig von der verwendeten Hydraulikflüssigkeit durch die Wand des Sensorrohrs hindurch den Messpunkt.

- Der druckfeste Sensorstab ist in der aufgebohrten Kolbenstange installiert.
- Der Basissensor ist mit drei Schrauben am Sensorstab befestigt und lässt sich im Servicefall leicht austauschen. Der Hydraulikkreislauf bleibt geschlossen. Mehr Informationen finden Sie im Kapitel „4.9.1. Austausch des Basissensors beim Modell RH5/RFV“ auf Seite 33.

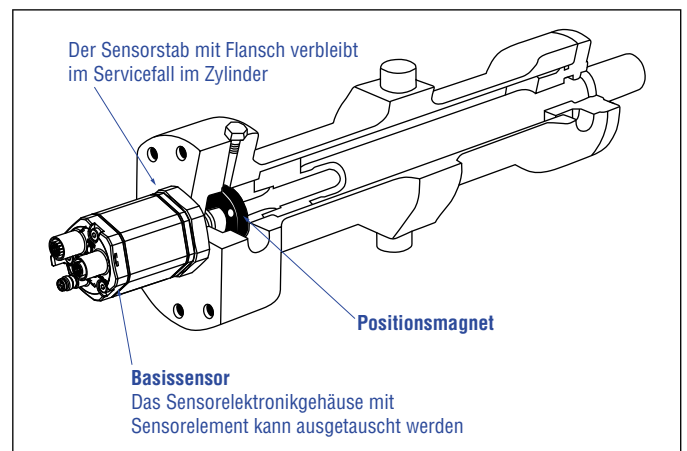


Abb. 9: Sensor im Zylinder

### Hydraulikabdichtung

Es gibt zwei Möglichkeiten die Flanschlagefläche abzudichten (Abb. 10):

1. Abdichtung über einen O-Ring (z.B. 22,4 × 2,65 mm, 25,07 × 2,62 mm) in der Zylinderbodennut.
2. Abdichtung über einen O-Ring in der Gewindeauslaufrille.

Für Gewindeflansch (3/4"-16 UNF-3A):

O-Ring 16,4 × 2,2 mm (Artikelnr. 560 315)

Für Gewindeflansch (M18×1,5-6g):

O-Ring 15,3 × 2,2 mm (Artikelnr. 401 133)

Für Gewindeflansch (M22×1,5-6g):

O-Ring 19,2 × 2,2 mm (Artikelnr. 561 337)

Führen Sie das Einschraubloch für Gewindeflansche M18×1,5-6g und M22×1,5-6g in Anlehnung an ISO 6149-1 aus (Abb. 11).

Siehe ISO 6149-1 für weitere Informationen.

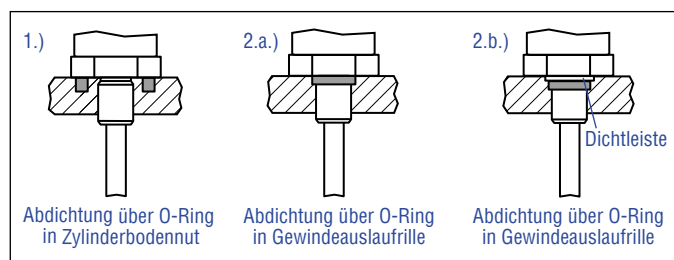


Abb. 10: Möglichkeiten der Abdichtung für Gewindeflansch mit flacher Flanschfläche (RH5-J/-M/-S) 1. + 2.a. sowie mit Dichtleiste (RH5-T) 2.b.

- Legen Sie die Flanschlagefläche vollständig an der Zylinderaufnahmefläche auf.
- Der Zylinderhersteller bestimmt die Druckdichtung (Kupferdichtung, O-Ring o.ä.).
- Der Positionsmagnet darf nicht auf dem Messstab schleifen.
- Die Kolbenstangenbohrung  
(RH5-M/-S/-T-A/-M/-V mit Ø 10 mm Stab: ≥ Ø 13 mm;  
RH5-M/-S/-T-B mit Ø 10 mm Stab: ≥ Ø 16 mm;  
RH5-J-A/-V mit Ø 12,7 mm Stab: ≥ Ø 16 mm)  
hängt von Druck und Kolbengeschwindigkeit ab.
- Halten Sie die Angaben zum Betriebsdruck ein.
- Schützen Sie den Sensorstab konstruktiv durch geeignete Maßnahmen vor Verschleiß.

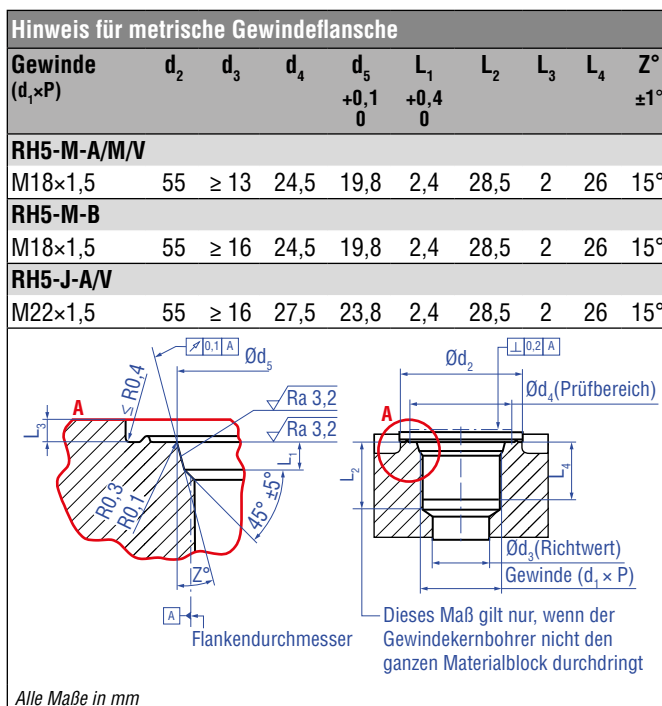


Abb. 11: Hinweis für metrischen Gewindeflansch M18×1,5-6g/M22×1,5-6g in Anlehnung an DIN ISO 6149-1



#### 4.4 Einbau und Design Temposonics® RM5

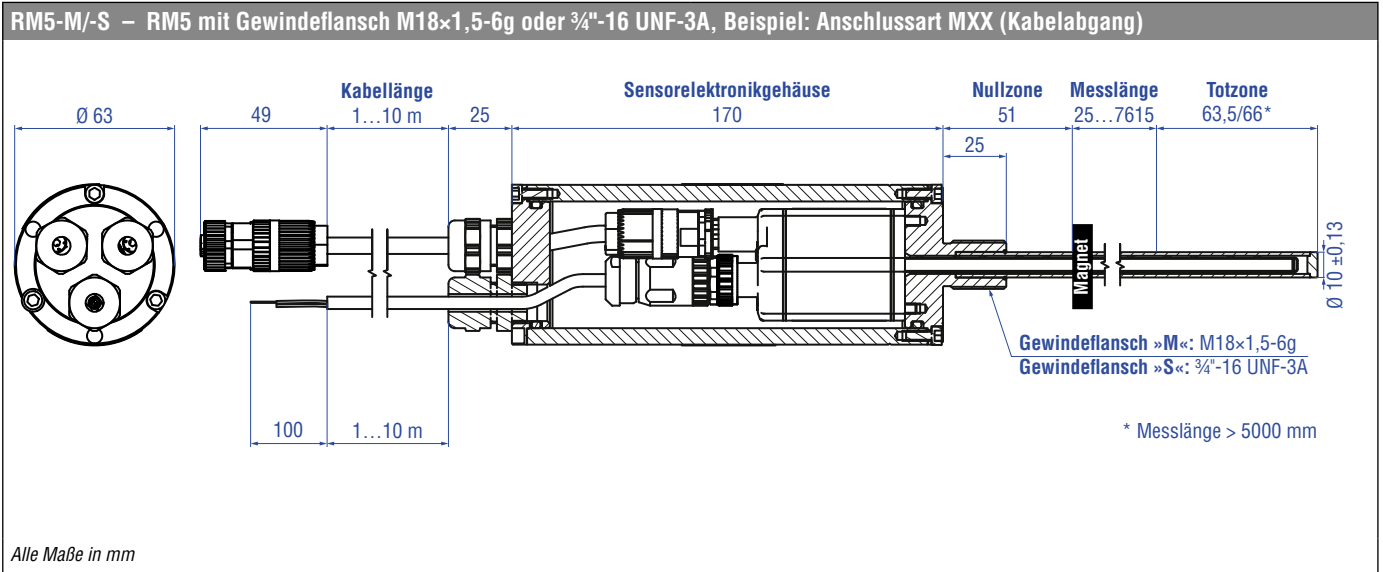


Abb. 12: Temposonics® RM5 mit Ringmagnet

#### Einbau RM5 mit Gewindeflansch

Fixieren Sie den Sensorstab über den Gewindeflansch M18×1,5-6g oder 3/4"-16 UNF-3A. Beachten Sie das Anzugsmoment in Abb. 13. Ölen Sie das Gewinde vor dem Festziehen leicht ein.

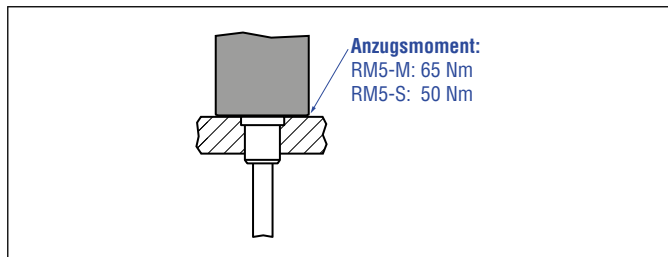


Abb. 13: Einbaubeispiel für Gewindeflansch

#### Einbau von Stabsensor in Fluidzylinder

Die Stabform wurde für die direkte Hubmessung innerhalb eines Fluidzylinders entwickelt. Schrauben Sie den Sensor direkt über den Gewindeflansch ein oder befestigen Sie ihn mit einer Mutter.

- Der auf dem Kolbenboden montierte Positionsmagnet fährt berührungslos über den Sensorstab und markiert unabhängig von der verwendeten Hydraulikflüssigkeit durch die Wand des Sensorrohrs hindurch den Messpunkt.
- Der druckfeste Sensorstab ist in der aufgebohrten Kolbenstange installiert.
- Der Basissensor innerhalb des RM5 ist mit drei Schrauben am Schutzgehäuse befestigt und lässt sich im Servicefall leicht austauschen. Der Hydraulikkreislauf bleibt geschlossen. Mehr Informationen finden Sie im Kapitel „4.9.2. Austausch des Basissensors beim Modell RM5“ auf Seite 34.

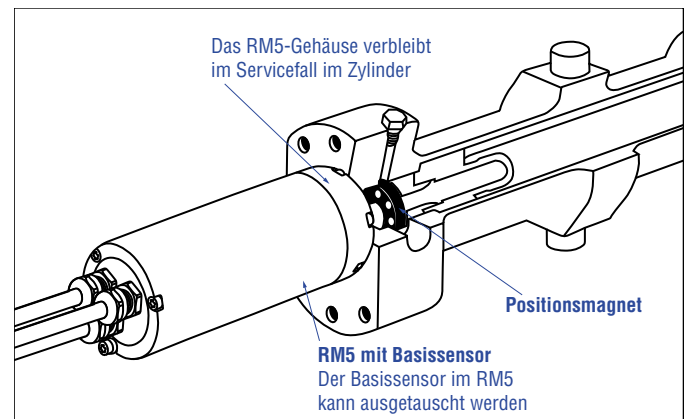


Abb. 14: RM5-Sensor im Zylinder

#### Hydraulikabdichtung

Es gibt zwei Möglichkeiten die Flanschfläche abzudichten (Abb. 15):

1. Abdichtung über einen O-Ring (z.B. 22,4 × 2,65 mm, 25,07 × 2,62 mm) in der Zylinderbodennut.
2. Abdichtung über einen O-Ring in der Gewindeauslaufrille.  
Für Gewindeflansch (3/4"-16 UNF-3A):  
O-Ring 16,4 × 2,2 mm (Artikelnr. 560 315)  
Für Gewindeflansch (M18×1,5-6g):  
O-Ring 15,3 × 2,2 mm (Artikelnr. 401 133)

Führen Sie das Einschraubloch für Gewindeflansch M18×1,5-6g in Anlehnung an ISO 6149-1 aus (Abb. 16). Siehe ISO 6149-1 für weitere Informationen.

**Temposonics® R-Serie V PROFINET IO RT & IRT**  
 Betriebsanleitung

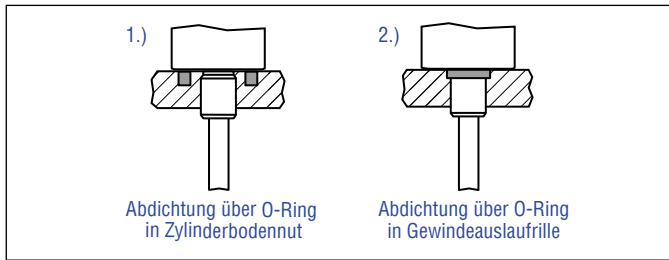


Abb. 15: Möglichkeiten der Abdichtung

- Legen Sie die Flanschfläche vollständig an der Zylinderaufnahme­fläche auf.
- Der Zylinderhersteller bestimmt die Druckdichtung (Kupferdichtung, O-Ring o.ä.).
- Der Positionsmagnet darf nicht auf dem Messstab schleifen.
- Die Kolbenstangenbohrung (RM5-M/-S mit Ø 10 mm Stab: ≥ Ø 13 mm) hängt von Druck und Kolbengeschwindigkeit ab.
- Halten Sie die Angaben zum Betriebsdruck ein.
- Schützen Sie den Sensorstab konstruktiv durch geeignete Maßnahmen vor Verschleiß.

Hinweis für metrische Gewindeflansche									
Gewinde ( $d_1 \times P$ )	$d_2$	$d_3$	$d_4$	$d_5$	$L_1$	$L_2$	$L_3$	$L_4$	$Z^\circ$
				+0,1 0	+0,4 0				±1°
<b>RM5-M</b>									
M18×1,5	55	≥ 13	24,5	19,8	2,4	28,5	2	26	15°

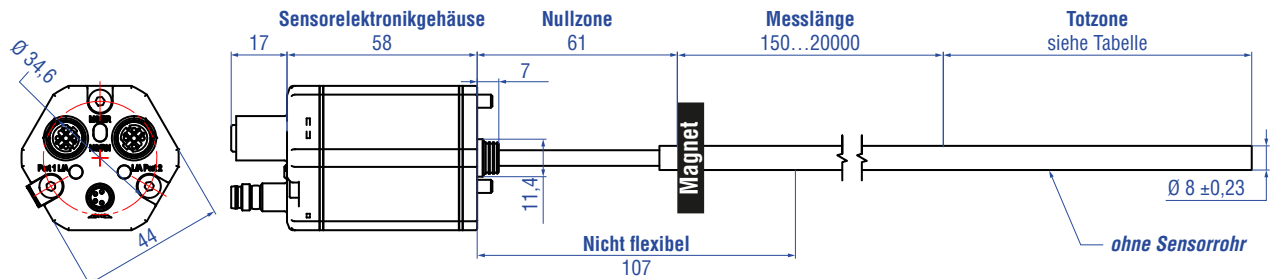
  

Alle Maße in mm

Abb. 16: Hinweis für metrischen Gewindeflansch M18×1,5-6g in Anlehnung an DIN ISO 6149-1

#### 4.5 Einbau und Design Temposonics® RFV

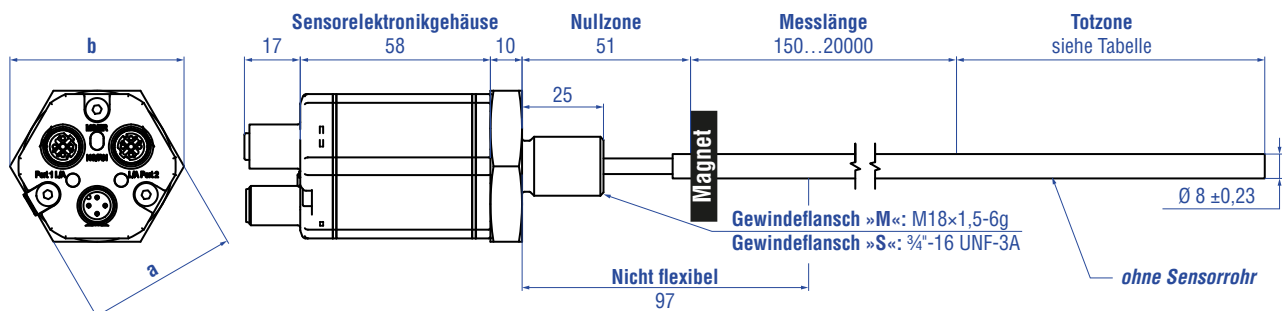
##### RFV-B – RFV Basissensor (ohne Flansch & Sensorrohr), Beispiel: Anschlussart D56 (Steckerabgang)



Messlänge	Toleranz der Gesamtlänge	Totzone
Bis 7620 mm	+8 mm/-5 mm	94 mm
Bis 10.000 mm	+15 mm/-15 mm	100 mm
Bis 15.000 mm	+15 mm/-30 mm	120 mm
Bis 20.000 mm	+15 mm/-45 mm	140 mm

Hinweis: Die Toleranz der Gesamtlänge hat keinen Einfluss auf die Messlänge.

##### RFV-M/-S – RFV mit Gewindeflansch M18x1,5-6g oder 3/4"-16 UNF-3A (ohne Sensorrohr), Beispiel: Anschlussart D58 (Steckerabgang)



Gewindeflansch	a	b
»M«	SW 46	53
»S«	SW 44,5 (1,75")	51,3

Messlänge	Toleranz der Gesamtlänge	Totzone
Bis 7620 mm	+8 mm/-5 mm	94 mm
Bis 10.000 mm	+15 mm/-15 mm	100 mm
Bis 15.000 mm	+15 mm/-30 mm	120 mm
Bis 20.000 mm	+15 mm/-45 mm	140 mm

Hinweis: Die Toleranz der Gesamtlänge hat keinen Einfluss auf die Messlänge.

Alle Maße in mm

Abb. 17: Temposonics® RFV mit Ringmagnet

#### Einbau Temposonics® RFV

Beachten Sie bei der Installation und Handhabung des RFV-Sensors:

1. Führen Sie den flexiblen Messstab immer in einem Stützrohr/ Schutzrohr (z.B. druckfestes Rohr HD/HL/HP oder HFP-Profil). Das Stützrohr muss aus unmagnetischem Material bestehen und einen Innendurchmesser von mindestens 9,4 mm haben (Abb. 18). Es kann gerade oder gebogen sein.
2. Unterschreiten Sie niemals den minimalen Biegeradius von 250 mm.
3. Halten Sie bei der Montage/Demontage des Sensors einen Mindestabstand von 300 mm zu einer räumlichen Begrenzung ein. Der empfohlene Abstand beträgt 500 mm (Abb. 19).
4. Beachten Sie den nicht flexiblen Bereich des Sensorstabs ab dem Flansch von 107 mm (für RFV-B) bzw. 97 mm (für RFV-M/-S).

#### HINWEIS

Biegeradien < 250 mm führen zu einer Beschädigung des flexiblen Messstabs.

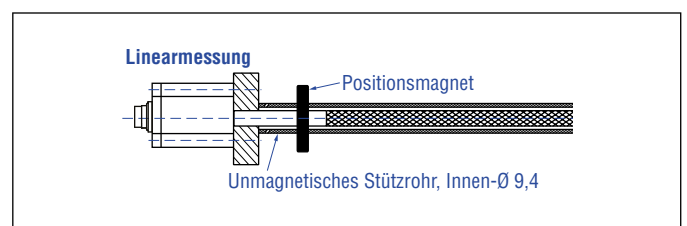


Abb. 18: Sensor mit Stützrohr/Schutzrohr

Alle Maße in mm

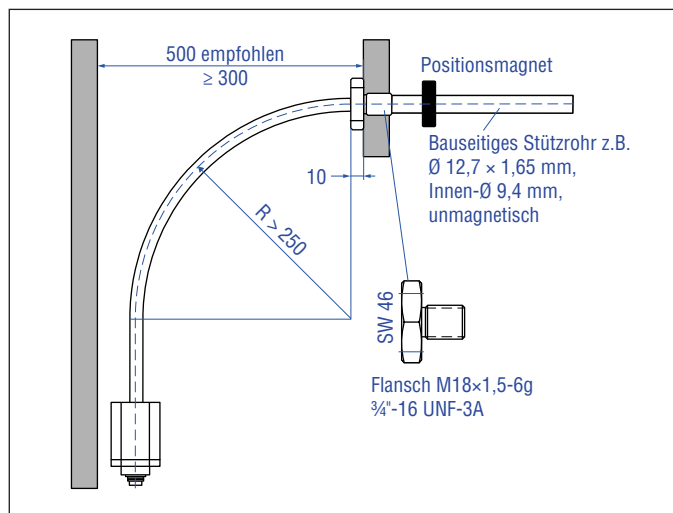


Abb. 19: Abstände für die Montage und Handhabung

## Montage eines RFV-Sensors

### 1. RFV-B:

- Föhren Sie den flexiblen Messstab in einem Stützrohr.
  - Montieren Sie das Sensorelektronikgehäuse über die 3 Innensechskantschrauben M4x59 aus unmagnetischem Material. Anzugsmoment: 1,4 Nm (Abb. 20). Sichern Sie die Schrauben vor dem Wiedereinbau, z.B. mit Loctite 243.
- Empfehlung: Dichten Sie den Sensor über einen Flansch ab.

### 2. RFV-B mit Sensorrohr HD/HL/HP oder HFP-Profil (siehe „Gängiges Zubehör“)

- Vorteil: Der flexible Messstab ist in einem Schutzrohr geföhrt.
- Montieren Sie das Sensorelektronikgehäuse über 3 Innensechskantschrauben M4x59 aus unmagnetischem Material. Anzugsmoment: 1,4 Nm (Abb. 20). Sichern Sie die Schrauben vor dem Wiedereinbau, z.B. mit Loctite 243.
  - Details zum Einbau: siehe unten

### 3. RFV-M/-S:

- Föhren Sie den flexiblen Messstab in einem Stützrohr.
- Montieren Sie den Sensor über den Flansch.
- Details zum Einbau: siehe unten
- Beachten Sie, dass zwischen dem Gewinde und dem flexiblen Messstab Flüssigkeit in den Sensor eindringen kann.

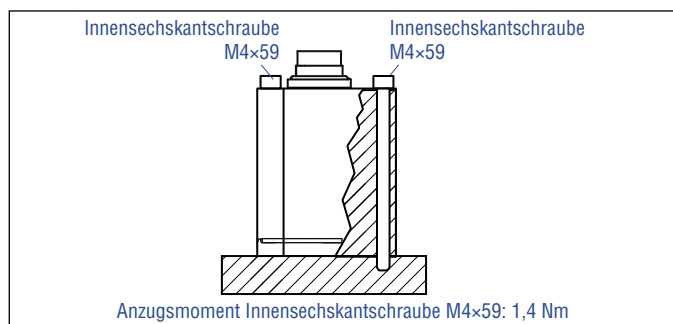


Abb. 20: Befestigung mittels Innensechskantschrauben M4x59

## HINWEIS

Beachten Sie die folgenden Voraussetzungen, damit Sie die Anforderungen zur Störfestigkeit und zur Störaussendung erfüllen können:

- Verbinden Sie das Sensorelektronikgehäuse mit der Maschinenmasse (Abb. 60).
- Betten Sie das flexible Sensorelement in einer entsprechend abgeschirmten Umgebung ein, z.B. in ein Sensorrohr HD/HL/HP.

## Einbau eines RFV-Sensors mit Gewindeflansch »M« oder »S«

Fixieren Sie den Sensorstab über den Gewindeflansch M18x1,5-6g oder 3/4\"/>

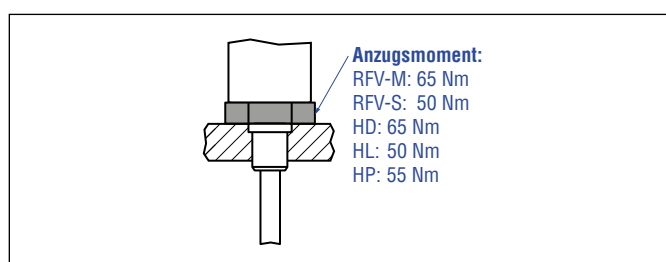


Abb. 21: Einbaubeispiel für Gewindeflansch

## Einbau eines RFV-Sensors mit druckfestem Rohr HD/HL/HP in Fluidzylinder

Die Stabform wurde für die direkte Hubmessung innerhalb eines Fluidzylinders entwickelt. Schrauben Sie den Sensor direkt über den Gewindeflansch ein oder befestigen Sie ihn mit einer Mutter.

- Der auf dem Kolbenboden montierte Positionsmagnet fährt berührungslos über den Sensorstab und markiert unabhängig von der verwendeten Hydraulikflüssigkeit durch die Wand des Sensorrohrs hindurch den Messpunkt.
- Der druckfeste Sensorstab ist in der aufgebohrten Kolbenstange installiert.
- Der Basissensor ist mit 3 Schrauben am Sensorstab befestigt und lässt sich im Servicefall leicht austauschen. Der Hydraulikkreislauf bleibt geschlossen. Mehr Informationen finden Sie im Kapitel „4.9.1. Austausch des Basissensors beim Modell RH5/RFV“ auf Seite 33.
- Legen Sie die Flanschanlagefläche vollständig an der Zylinderaufnahmefläche auf.
- Der Zylinderhersteller bestimmt die Druckdichtung (Kupferdichtung, O-Ring o.ä.).
- Der Positionsmagnet darf nicht auf dem Messstab schleifen.
- Die Kolbenstangenbohrung für den RFV-Sensor mit Sensorrohr mit einem Außendurchmesser von 12,7 mm beträgt  $\geq 16$  mm. Die Bohrung hängt von Druck und der Kolbengeschwindigkeit ab.
- Halten Sie die Angaben zum Betriebsdruck ein.
- Schützen Sie den Sensorstab konstruktiv durch geeignete Maßnahmen vor Verschleiß.

### Hydraulikabdichtung bei Verwendung eines RFV-Sensors in einem Sensorrohr HD/HL/HP

Es gibt zwei Möglichkeiten die Flanschfläche abzudichten (Abb. 22):

1. Abdichtung über einen O-Ring (z.B. 22,4 × 2,65 mm, 25,07 × 2,62 mm) in der Zylinderbodennut.
2. Abdichtung über einen O-Ring in der Gewindeauslaufrille.  
Für Gewindeflansch (3/4"-16 UNF-3A) »S«: O-Ring 16,4 × 2,2 mm (Artikelnr. 560 315)  
Für Gewindeflansch (M18×1,5-6g) »M«: O-Ring 15,3 × 2,2 mm (Artikelnr. 401 133)

Führen Sie das Einschraubloch für Gewindeflansch M18×1,5-6g in Anlehnung an ISO 6149-1 aus (Abb. 23). Siehe ISO 6149-1 für weitere Informationen.

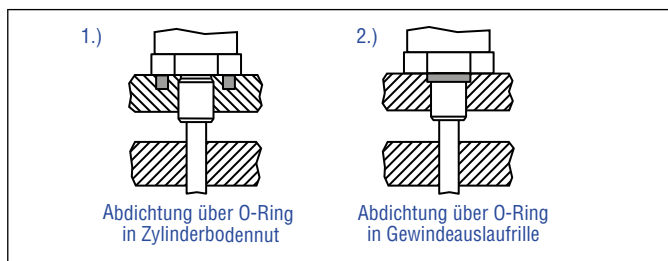


Abb. 22: Möglichkeiten der Abdichtung

Weitere Informationen über das Zubehör HFP-Profil und das Sensorrohr HD/HL/HP finden Sie im Zubehör Katalog (Dokumentnummer: [551444](#)).

Hinweis für metrische Gewindeflansche									
Gewinde (d <sub>1</sub> × P)	d <sub>2</sub>	d <sub>3</sub>	d <sub>4</sub>	d <sub>5</sub>	L <sub>1</sub>	L <sub>2</sub>	L <sub>3</sub>	L <sub>4</sub>	Z°
				+0,1 0	+0,4 0				±1°
RFV-M / optionales Sensorrohr HD									
M18×1,5	55	≥ 16	24,5	19,8	2,4	28,5	2	26	15°

Dieses Maß gilt nur, wenn der Gewindekernbohrer nicht den ganzen Materialblock durchdringt

Alle Maße in mm

Abb. 23: Hinweis für metrischen Gewindeflansch M18×1,5-6g in Anlehnung an DIN ISO 6149-1

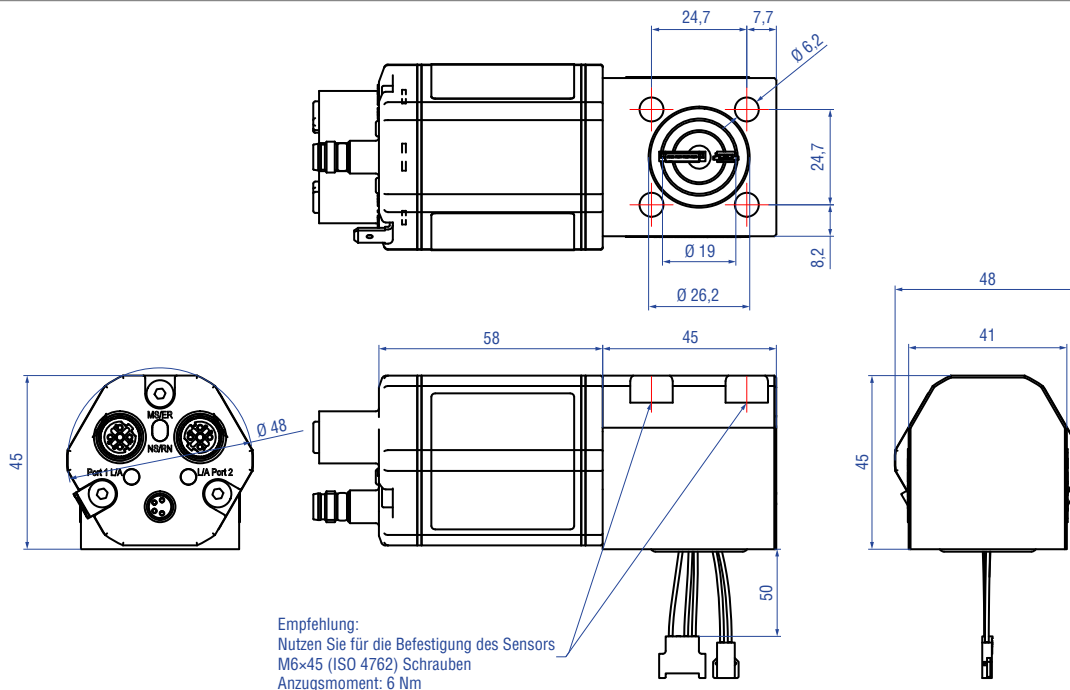
### Ersatz einer R-Serie 2004 RF-C durch eine R-Serie V RFV-B

Falls Sie den Basissensor R-Serie 2004 RF-C durch den Basissensor R-Serie V RFV-B ersetzen, beachten Sie folgende Punkte:

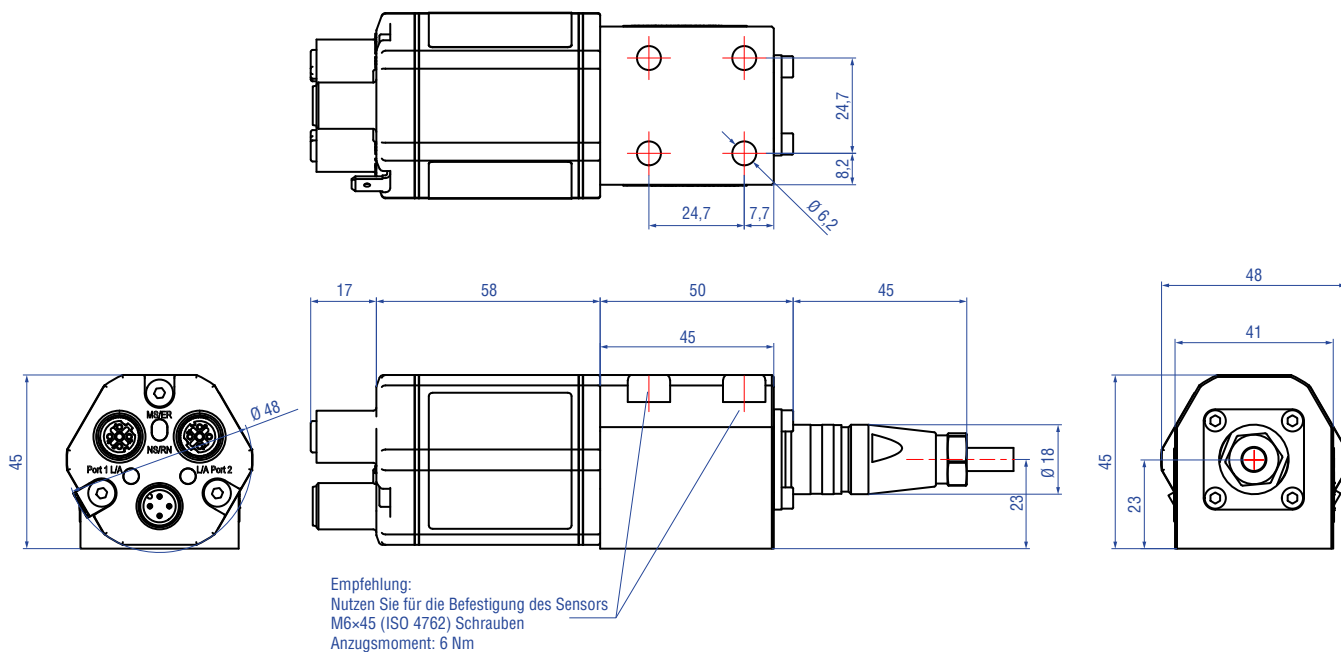
- Der Basissensor R-Serie 2004 RF-C ist mit zwei Schrauben an der Anlage befestigt. Der Basissensor R-Serie V RFV-B wird mit drei Schrauben an der Maschine montiert.
- Wir empfehlen daher die Verwendung der Adapterplatten-Kits 255198. Die Adapterplatte dient dazu, den Basissensor RFV-B mit drei Schrauben an dem vorhandenen Bohrbild mit zwei Schrauben zu montieren.
  - Befestigen Sie die Adapterplatte mit den zwei Innensechskantschrauben M4×6 (SW 2,5) mit einem Anzugsmoment von 1,4 Nm an dem vorhandenen Bohrbild. Achten Sie auf den richtigen Sitz des O-Rings zwischen Anlage und Adapterplatte. Sichern Sie die Schrauben mit Loctite 243.
  - Setzen Sie den Basissensor RFV-B auf die Adapterplatte auf.
  - Befestigen Sie die Erdungslasche an einer Schraube des Basissensors.
  - Schrauben Sie den Basissensor RFV-B mit den drei Innensechskantschrauben M4×59 (SW 2,5) mit einem Anzugsmoment 1,4 Nm an der Adapterplatte fest. Achten Sie auf den richtigen Sitz des O-Rings zwischen Basissensor und Adapterplatte. Sichern Sie die Schrauben mit Loctite 243.
- Die Adapterplatte hat eine Dicke von 5 mm. Bestellen Sie den Basissensor RFV-B mit dem Zusatz H003, um die Dicke der Adapterplatte auszugleichen: RFV-B-xxxxxx-...-H003

#### 4.6 Einbau und Design Temposonics® RDV

##### RDV mit Bodenanschluss, Beispiel: Anschlussart D56 (Steckerabgang)



##### RDV mit Seitenanschluss, Beispiel: Anschlussart D58 (Steckerabgang)

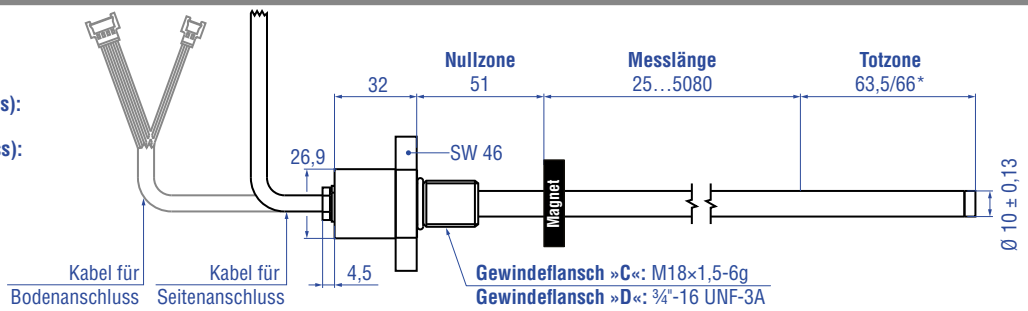


Alle Maße in mm

Abb. 24: Temposonics® RDV Sensorelektronikgehäuse

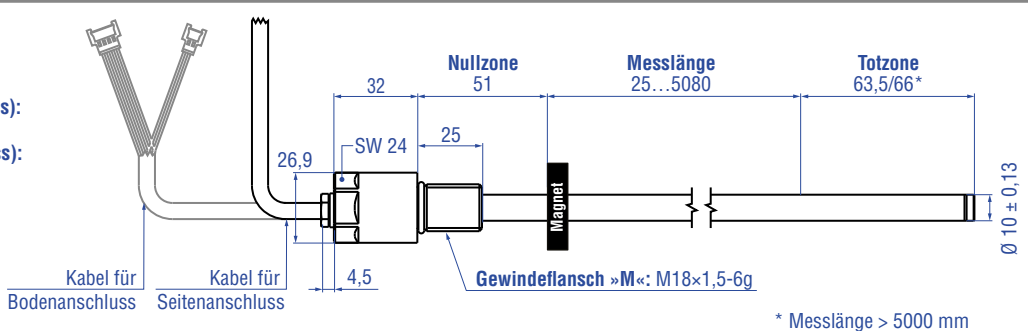
**Gewindeflansch »C« & »D« (für Boden- oder Seitenanschluss)**

**PUR-Kabel:**  
Ø 6  
**Biegeradius:**  
> 24  
**Kabellänge (Bodenanschluss):**  
65/170/230/350  
**Kabellänge (Seitenanschluss):**  
250/400/600



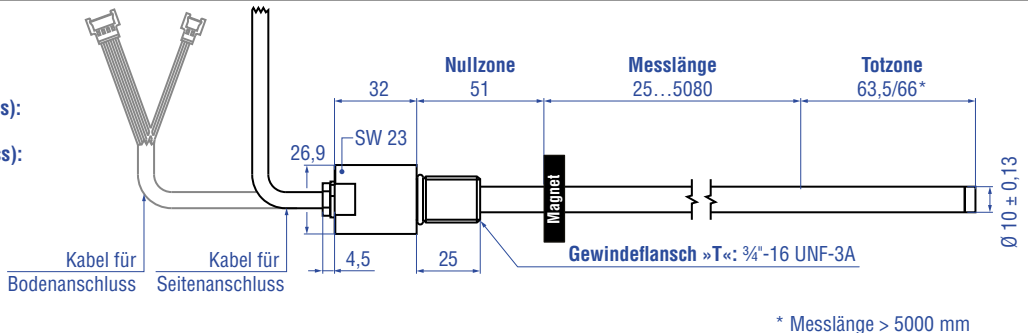
**Gewindeflansch »M« (für Boden- oder Seitenanschluss)**

**PUR-Kabel:**  
Ø 6  
**Biegeradius:**  
> 24  
**Kabellänge (Bodenanschluss):**  
65/170/230/350  
**Kabellänge (Seitenanschluss):**  
250/400/600



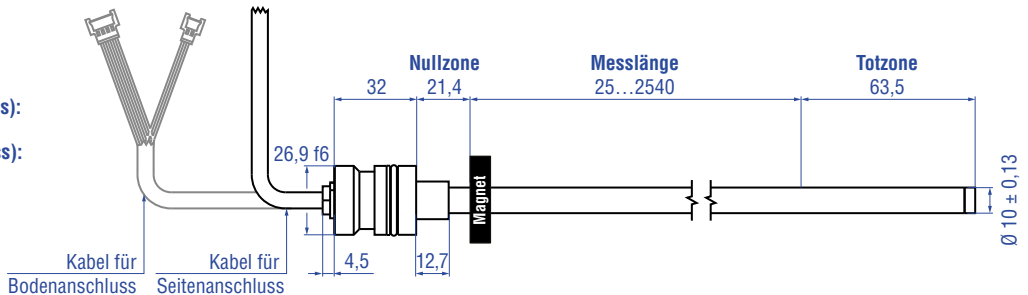
**Gewindeflansch »T« (für Boden- oder Seitenanschluss)**

**PUR-Kabel:**  
Ø 6  
**Biegeradius:**  
> 24  
**Kabellänge (Bodenanschluss):**  
65/170/230/350  
**Kabellänge (Seitenanschluss):**  
250/400/600



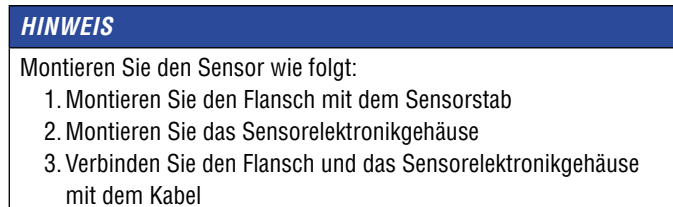
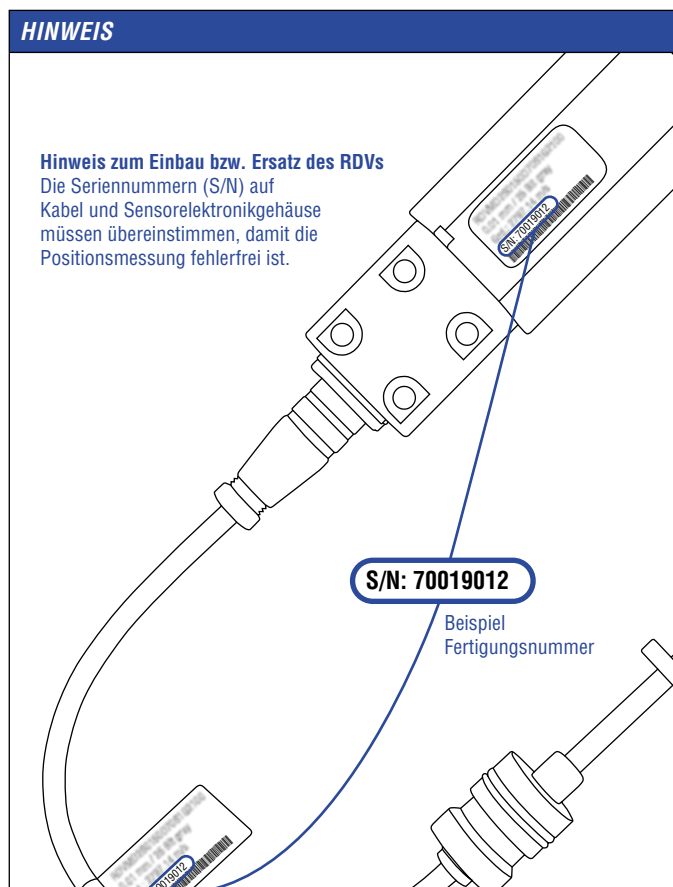
**Steckflansch »S« (für Boden- oder Seitenanschluss)**

**PUR-Kabel:**  
Ø 6  
**Biegeradius:**  
> 24  
**Kabellänge (Bodenanschluss):**  
65/170/230/350  
**Kabellänge (Seitenanschluss):**  
250/400/600



Alle Maße in mm

Abb. 25: Temposonics® RDV Flansche



Die oben genannten Schritte werden in den folgenden Abschnitten erläutert.

#### 4.6.1. Einbau RDV mit Gewindeflansch

Fixieren Sie den Sensorstab über den Gewindeflansch M18×1,5-6g oder 3/4"-16 UNF-3A. Beachten Sie das Anzugsmoment in Abb. 26. Ölen Sie das Gewinde vor dem Festziehen leicht ein.

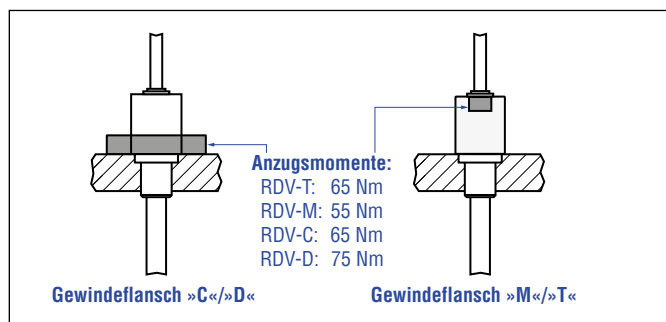


Abb. 26: Einbaubeispiel für Gewindeflansch »C« / »D«, »M« / »T«

#### Einbau von Stabsensor in Fluidzylinder

Die Stabform wurde für die direkte Hubmessung innerhalb eines Fluidzylinders entwickelt. Schrauben Sie den Sensor direkt über den Gewindeflansch ein oder befestigen Sie ihn mit einer Mutter.

- Der auf dem Kolbenboden montierte Positionsmagnet fährt berührungslos über den Sensorstab und markiert unabhängig von der verwendeten Hydraulikflüssigkeit durch die Wand des Sensorrohrs hindurch den Messpunkt.
- Der druckfeste Sensorstab ist in der aufgebohrten Kolbenstange installiert.

#### Hydraulikabdichtung

Es gibt folgende Möglichkeiten die Flanschfläche abzudichten (Abb. 27):

1. Abdichtung über einen O-Ring (z.B. 22,4 × 2,65 mm, 25,07 × 2,62 mm) in der Zylinderbodennut (für Gewindeflansch »C« / »D«).
2. Abdichtung über einen O-Ring in der Gewindeauslaufrille.
  - Für Gewindeflansch (3/4"-16 UNF-3A) »D« / »T«:
  - O-Ring 16,4 × 2,2 mm (Artikelnr. 560 315)
  - Für Gewindeflansch (M18×1,5-6g) »C« / »M«:
  - O-Ring 15,3 × 2,2 mm (Artikelnr. 401 133)

Führen Sie das Einschraubloch für Gewindeflansch M18×1,5-6g in Anlehnung an ISO 6149-1 aus (Abb. 28). Siehe ISO 6149-1 für weitere Informationen.



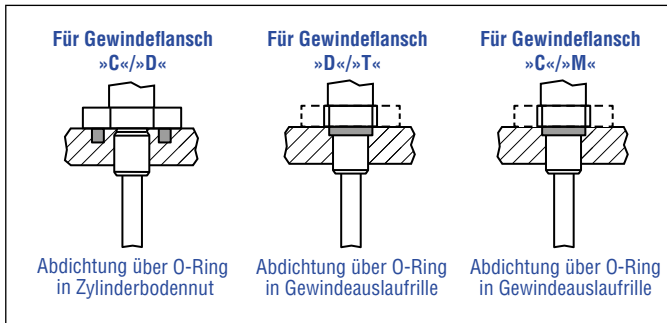


Abb. 27: Möglichkeiten der Abdichtung

- Legen Sie die Flanschfläche vollständig an der Zylinderaufnahme- und Messstange auf.
- Der Zylinderhersteller bestimmt die Druckdichtung (Kupferdichtung, O-Ring o.ä.).
- Der Positionsmagnet darf nicht auf dem Messstab schleifen.
- Die Kolbenstangenbohrung ( $\geq \varnothing 13 \text{ mm}$ ) hängt von Druck und der Kolbengeschwindigkeit ab.
- Halten Sie die Angaben zum Betriebsdruck ein.
- Schützen Sie den Sensorstab konstruktiv durch geeignete Maßnahmen vor Verschleiß.

Hinweis für metrische Gewindeflansche									
Gewinde ( $d_1 \times P$ )	$d_2$	$d_3$	$d_4$	$d_5$ +0,1 0	$L_1$ +0,4 0	$L_2$	$L_3$	$L_4$	$Z^\circ$ $\pm 1^\circ$
<b>RDV-C</b>									
M18x1,5	55	$\geq 13$	24,5	19,8	2,4	28,5	2	26	$15^\circ$
<b>RDV-M</b>									
M18x1,5	30	$\geq 13$	24,5	19,8	2,4	28,5	2	26	$15^\circ$

Alle Maße in mm

Dieses Maß gilt nur, wenn der Gewindekernbohrer nicht den ganzen Materialblock durchdringt

Abb. 28: Hinweis für metrischen Gewindeflansch M18x1,5-6g in Anlehnung an DIN ISO 6149-1

Alle Maße in mm

#### 4.6.2. Einbau RDV mit Steckflansch

##### Zylindereinbau

Bauen Sie den Stab über den Steckflansch ein. Dichten Sie ihn mit O-Ring und Stützring ab. Fixieren Sie den Steckflansch über eine Pass-Schulter-schraube (Abb. 29). Weitere Details zum Steckflansch »S« finden Sie in Abb. 30. Beachten Sie dazu die Einbaubeispiele in Abb. 31 und Abb. 32.

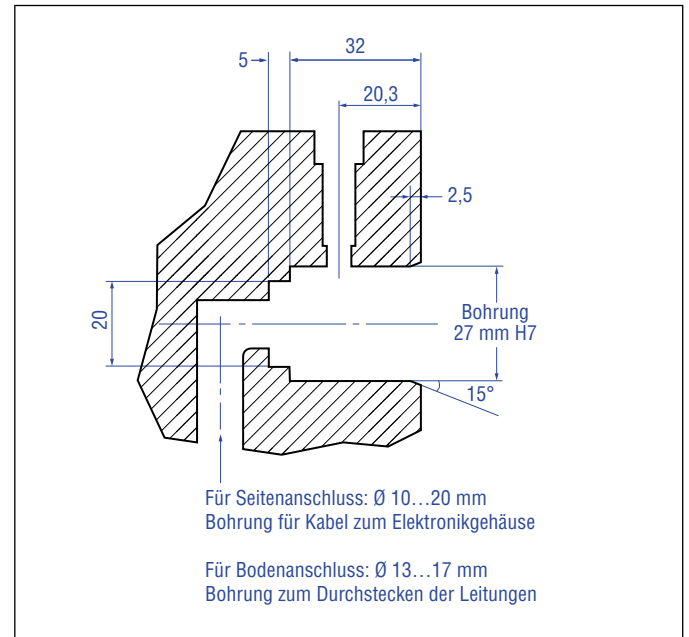


Abb. 29: Beispiel Einbaudetail: Pass-Schulter-schraube 8-M6 (ISO 7379) mit Innensechskant

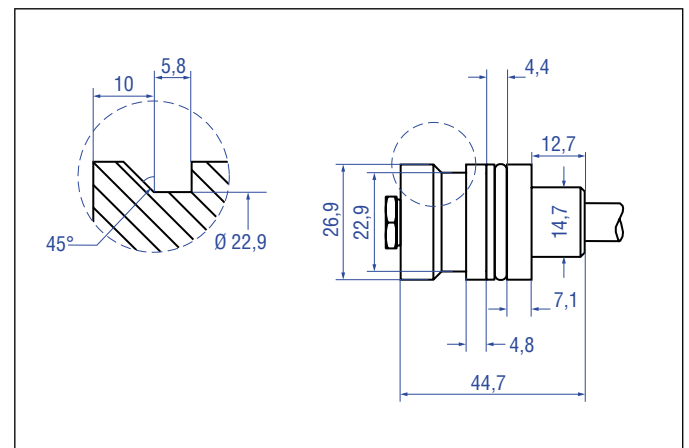


Abb. 30: Details Steckflansch »S«

##### Beim Zylindereinbau beachten:

- Der Positionsmagnet darf nicht auf dem Messstab schleifen.
- Die Kolbenstangenbohrung ( $\geq \varnothing 13 \text{ mm}$ ) hängt von Druck und der Kolbengeschwindigkeit ab.
- Halten Sie die Angaben zum Betriebsdruck ein.
- Schützen Sie den Sensorstab konstruktiv durch geeignete Maßnahmen vor Verschleiß.

#### 4.6.3. Einbau des RDV Sensorelektronikgehäuses

Im folgenden Abschnitt werden die Anschlussmöglichkeiten des RDV Sensors mit Bodenanschluss (Abb. 31) sowie mit Seitenanschluss (Abb. 32) am Beispiel RDV-S erläutert. In gleicher Weise können die Sensorelektroniken der RDV Sensoren mit Gewindeflansch montiert werden.

##### Sensorelektronik mit Bodenanschluss

Schließen Sie den Messstab über die Stecker an die Sensorelektronik an. Montieren Sie die Sensorelektronik so, dass Sie unterhalb des Gehäusebodens die Kabel abführen können. Damit ist das Sensorsystem samt Verbindungskabel gekapselt eingebaut und vor Störungen von außen geschützt (Abb. 31). Beachten Sie beim Verlegen des Kabels zwischen Sensorelektronik und Messstab den Biegeradius des Kabels (siehe Abb. 25).

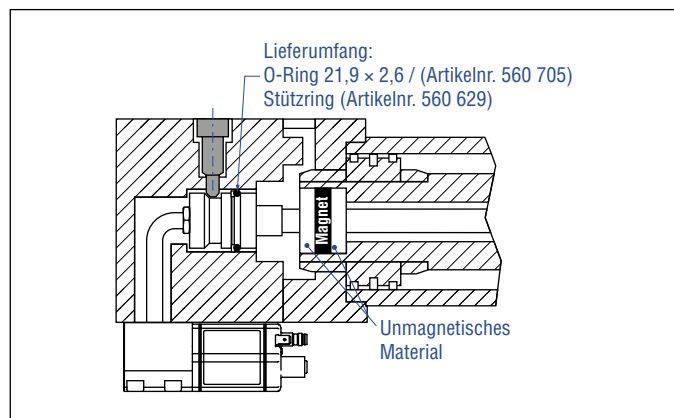


Abb. 31: Einbaubeispiel Steckflansch »S« und Sensorelektronik mit Bodenanschluss

##### Sensorelektronik mit Seitenanschluss

Schließen Sie den Messstab seitlich über das Kabel an die Sensorelektronik an. Kapseln Sie das Sensorsystem samt Verbindungskabel (Abb. 32). Beachten Sie beim Verlegen des Kabels zwischen Sensorelektronik und Messstab den Biegeradius des Kabels (siehe Abb. 25).

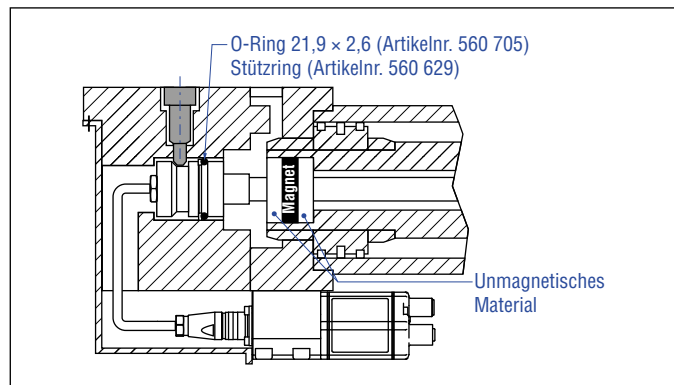


Abb. 32: Einbaubeispiel Steckflansch »S« und Sensorelektronik mit Seitenanschluss

#### HINWEIS

Beachten Sie die folgenden Voraussetzungen, damit Sie die Richtlinie zur Störfestigkeit und zur Störaussendung erfüllen können:

- Das Sensorelektronikgehäuse muss mit der Maschinenmasse verbunden sein (Abb. 60).
- Das Kabel zwischen Sensor und Elektronik muss in ein metallisches Gehäuse integriert sein.

Schließen Sie den Flansch für den Bodenanschluss über die beiden Molex-Stecker bzw. für den Seitenanschluss über das Kabel mit 6-poligem Stecker an das Sensorelektronikgehäuse an.

#### 4.6.4. Montage des Sensorelektronikgehäuses mit Boden-/Seitenanschluss

Befestigen Sie das Sensorelektronikgehäuse mit 4 × M6×45 (ISO 4762) Schrauben über den Befestigungsblock. Beachten Sie das Anzugsmoment von 6 Nm.

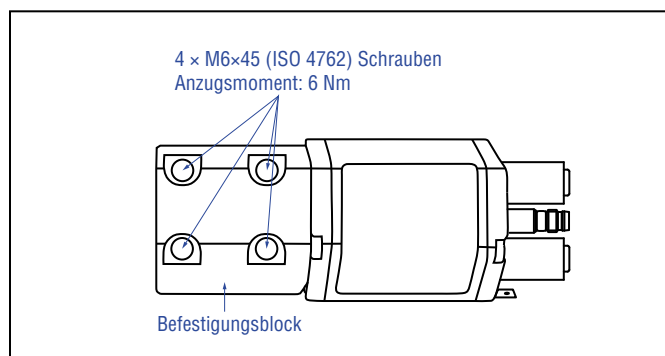


Abb. 33: Befestigung des RDV Sensorelektronikgehäuses (Beispiel Bodenanschluss)

#### 4.7 Magnet-Montage

##### Typische Nutzung der Magnete




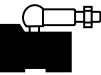
Magnet	Typische Sensoren	Vorteile
<b>Ringmagnete</b> 	<b>Stabsensoren</b> (RH5, RM5, RFV, RDV)	<ul style="list-style-type: none"> <li>• Rotationssymmetrisches Magnetfeld</li> </ul>
<b>U-Magnete</b> 	<b>Profil- &amp; Stabsensoren</b> (RP5, RH5, RM5, RFV, RDV)	<ul style="list-style-type: none"> <li>• Höhentoleranzen können ausgeglichen werden, da der Magnet abhebbar ist</li> </ul>
<b>Blockmagnete</b> 	<b>Profil- &amp; Stabsensoren</b> (RP5, RH5, RM5, RFV, RDV)	<ul style="list-style-type: none"> <li>• Höhentoleranzen können ausgeglichen werden, da der Magnet abhebbar ist</li> </ul>
<b>Magnetschlitten</b> 	<b>Profilsensoren</b> (RP5)	<ul style="list-style-type: none"> <li>• Der Magnet ist auf dem Profil geführt</li> <li>• Der Abstand zwischen Magnet und Wellenleiter ist fest definiert</li> <li>• Einfache Ankopplung über das Kugelgelenk</li> </ul>

Abb. 34: Typische Nutzung der Magnete

##### Montage von Ring-, U- und Blockmagneten

Bauen Sie den Positionsmagnet mit unmagnetischem Material für die Mitnahme, Schrauben, Distanzstücke usw. ein. Der Magnet darf nicht auf dem Messstab schleifen. Über den Luftspalt werden Fluchtungsfehler ausgeglichen.

- Flächenpressung: Max. 40 N/mm<sup>2</sup>
- Anzugsmoment für M4-Schrauben: 1 Nm, eventuell Unterlegscheiben verwenden
- Der minimale Abstand zwischen Positionsmagnet und magnetischem Material beträgt 15 mm (Abb. 37).
- Beachten Sie die Maße in Abb. 37 bei der Nutzung von magnetischem Material.

##### HINWEIS

- Montieren Sie Ring- und U-Magnete konzentrisch.
- Montieren Sie Blockmagnete zentriert über dem Messstab oder dem Sensorprofil. Maximal zulässigen Luftspalt nicht überschreiten (Abb. 35/Abb. 36).
- Installieren Sie den Sensor so, dass der Sensorstab/das Sensorprofil parallel zur Bewegungsrichtung des Magneten ausgerichtet ist. So vermeiden Sie Schäden an Magnetmitnahme, Magnet und Sensorstab/Sensorprofil.

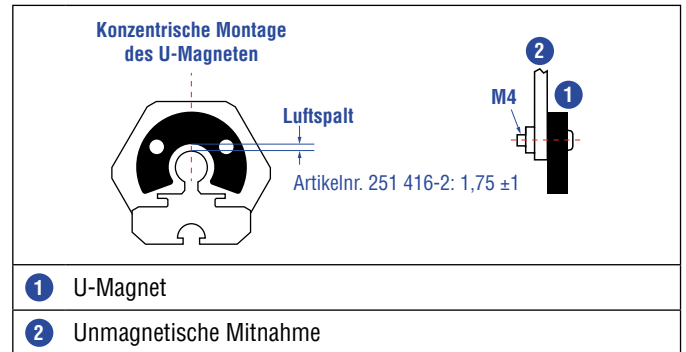


Abb. 35: Montage U-Magnet (Artikelnr. 251 416-2)

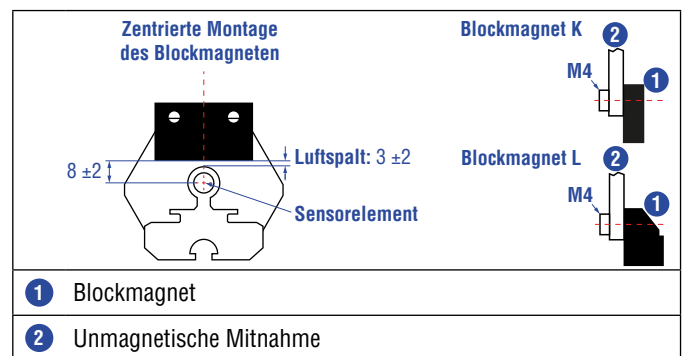


Abb. 36: Montage Blockmagnet K (Artikelnr. 251 298-2) und Blockmagnet L (Artikelnr. 403 448)

##### Magnet-Montage mit magnetischem Material

Bei der Verwendung von magnetischem Material die in Abb. 37 dargestellten Maße unbedingt beachten.

- Wenn der Positionsmagnet mit der Kolbenstangenbohrung abschließt
- Wenn Sie den Positionsmagnet weiter in die Kolbenstangenbohrung einlassen, installieren Sie einen weiteren unmagnetischen Abstandhalter (z.B. Artikelnr. 400 633) über dem Magneten.

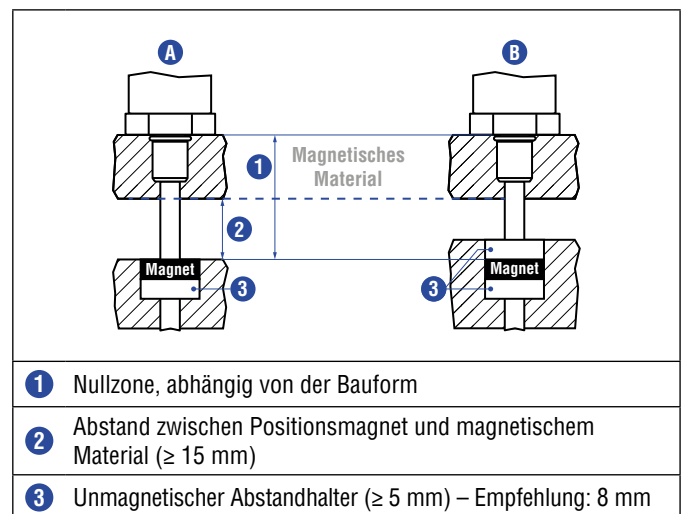


Abb. 37: Einbau mit magnetischem Material

### Stabsensoren mit einer Messlänge $\geq 1$ Meter

Unterstützen Sie Sensoren mit einer Messlänge von mehr als 1 Meter mechanisch beim horizontalen Einbau. Ohne Unterstützung neigt sich der Sensorstab und sowohl der Sensorstab als auch der Magnet können beschädigt werden. Ebenso ist ein verfälschtes Messergebnis möglich. Längere Stäbe erfordern eine gleichmäßig über die Länge verteilte mechanische Unterstützung (z.B. Artikelnr. 561 481). Verwenden Sie einen U-Magneten zur Positionsermittlung (Abb. 38).

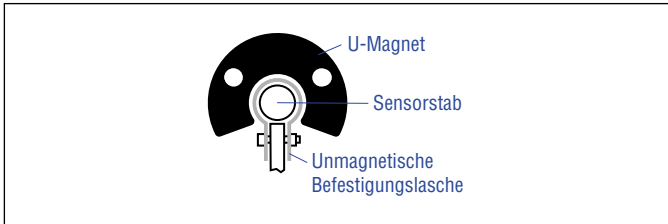


Abb. 38: Beispiel Sensorunterstützung (Artikelnr. 561 481)

### Start- und Endpositionen der Positionsmagnete

Bei der Montage sind die Start- und Endpositionen der Magnete zu berücksichtigen. Um sicherzustellen, dass der gesamte Messbereich elektrisch nutzbar ist, muss der Positionsmagnet mechanisch wie folgt angebaut werden.

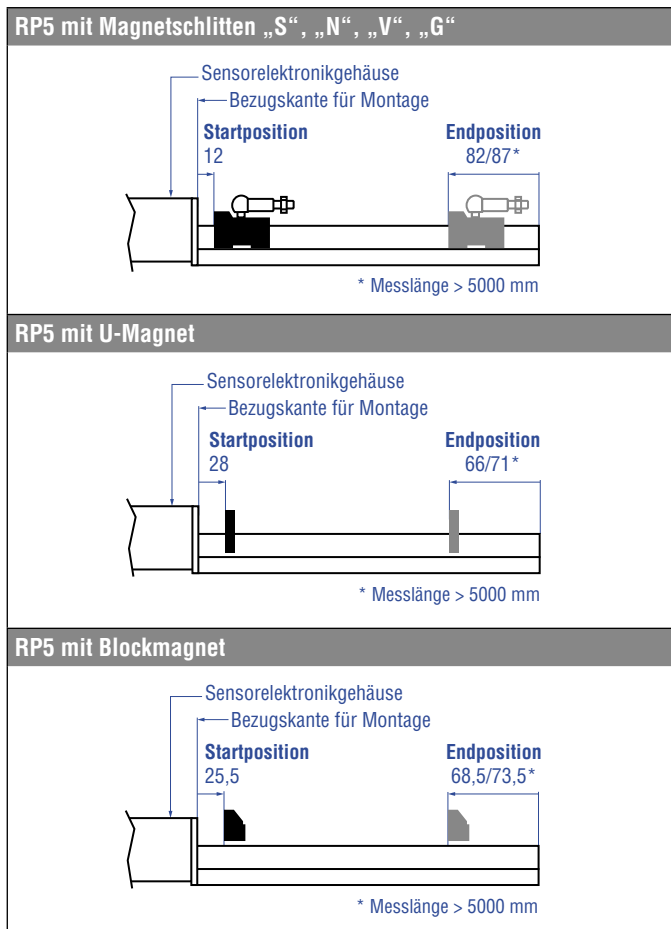


Abb. 39: Start- und Endposition der Magnete für RP5

Alle Maße in mm

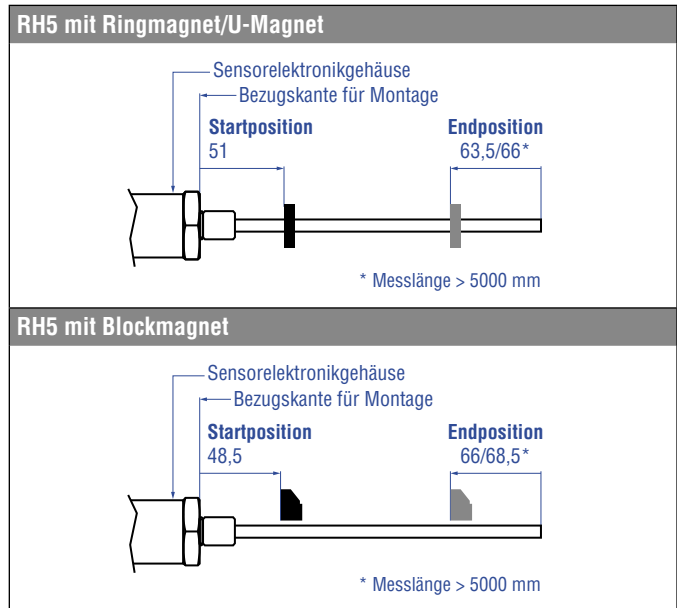


Abb. 40: Start- und Endposition der Magnete für RH5

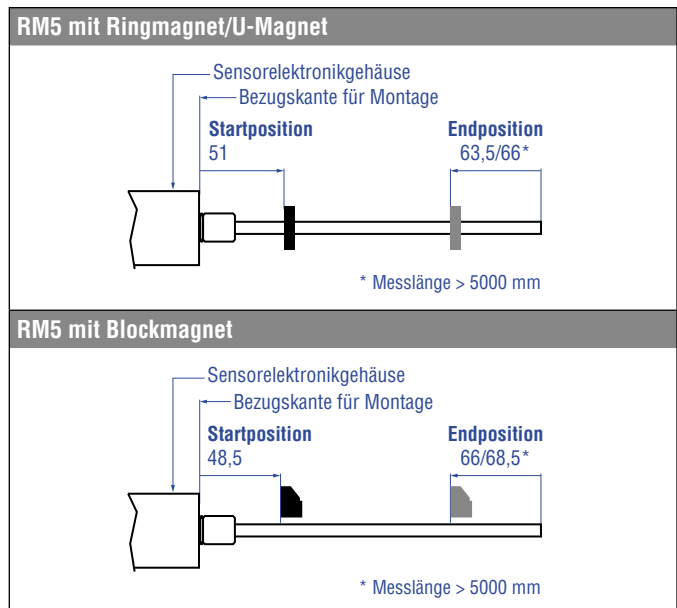


Abb. 41: Start- und Endposition der Magnete für RM5

**RFV-B mit Ringmagnet/U-Magnet**

Sensorelektronikgehäuse  
Bezugskante für Montage  
Startposition 61  
Endposition Siehe Tabelle

---

**RFV-M/-S mit Ringmagnet/U-Magnet**

Sensorelektronikgehäuse  
Bezugskante für Montage  
Startposition 51  
Endposition Siehe Tabelle

Messlänge	Toleranz der Gesamtlänge	Totzone
Bis 7620 mm	+8 mm/-5 mm	94 mm
Bis 10.000 mm	+15 mm/-15 mm	100 mm
Bis 15.000 mm	+15 mm/-30 mm	120 mm
Bis 20.000 mm	+15 mm/-45 mm	140 mm

Abb. 42: Start- und Endposition der Magnete für RFV mit Ring- und U-Magneten

**RFV-B mit Blockmagnet**

Sensorelektronikgehäuse  
Bezugskante für Montage  
Startposition 58,5  
Endposition Siehe Tabelle

---

**RFV-M/-S mit Blockmagnet**

Sensorelektronikgehäuse  
Bezugskante für Montage  
Startposition 48,5  
Endposition Siehe Tabelle

Messlänge	Toleranz der Gesamtlänge	Totzone
Bis 7620 mm	+8 mm/-5 mm	94 mm
Bis 10.000 mm	+15 mm/-15 mm	100 mm
Bis 15.000 mm	+15 mm/-30 mm	120 mm
Bis 20.000 mm	+15 mm/-45 mm	140 mm

Abb. 43: Start- und Endposition der Magnete für RFV mit Blockmagnet

Alle Maße in mm

**RDV-S mit Ringmagnet/U-Magnet**

Bezugskante für Montage  
Startposition 21,4  
Endposition 63,5

---

**RDV-M/-T mit Ringmagnet/U-Magnet**

Bezugskante für Montage  
Startposition 51  
Endposition 63,5/66\*  
\* Messlänge > 5000 mm

---

**RDV-C/-D mit Ringmagnet/U-Magnet**

Bezugskante für Montage  
Startposition 51  
Endposition 63,5/66\*  
\* Messlänge > 5000 mm

Abb. 44: Start- und Endposition der Magnete für RDV mit Ring- und U-Magneten

**RDV-S mit Blockmagnet**

Bezugskante für Montage  
Startposition 21,4  
Endposition 63,5

---

**RDV-M/-T mit Blockmagnet**

Bezugskante für Montage  
Startposition 51  
Endposition 63,5/66\*  
\* Messlänge > 5000 mm

---

**RDV-C/-D mit Blockmagnet**

Bezugskante für Montage  
Startposition 51  
Endposition 63,5/66\*  
\* Messlänge > 5000 mm

Abb. 45: Start- und Endposition der Magnete für RDV mit Blockmagnet

#### HINWEIS

Bei allen Sensoren sind die Bereiche links und rechts vom aktiven Messbereich konstruktionsbedingte Maße für Null- und Totzone. Sie können nicht als Messstrecke benutzt, können aber überfahren werden.

**Multipositionsmessung**

Der minimale Magnetabstand bei Multipositionsmessungen beträgt 75 mm.

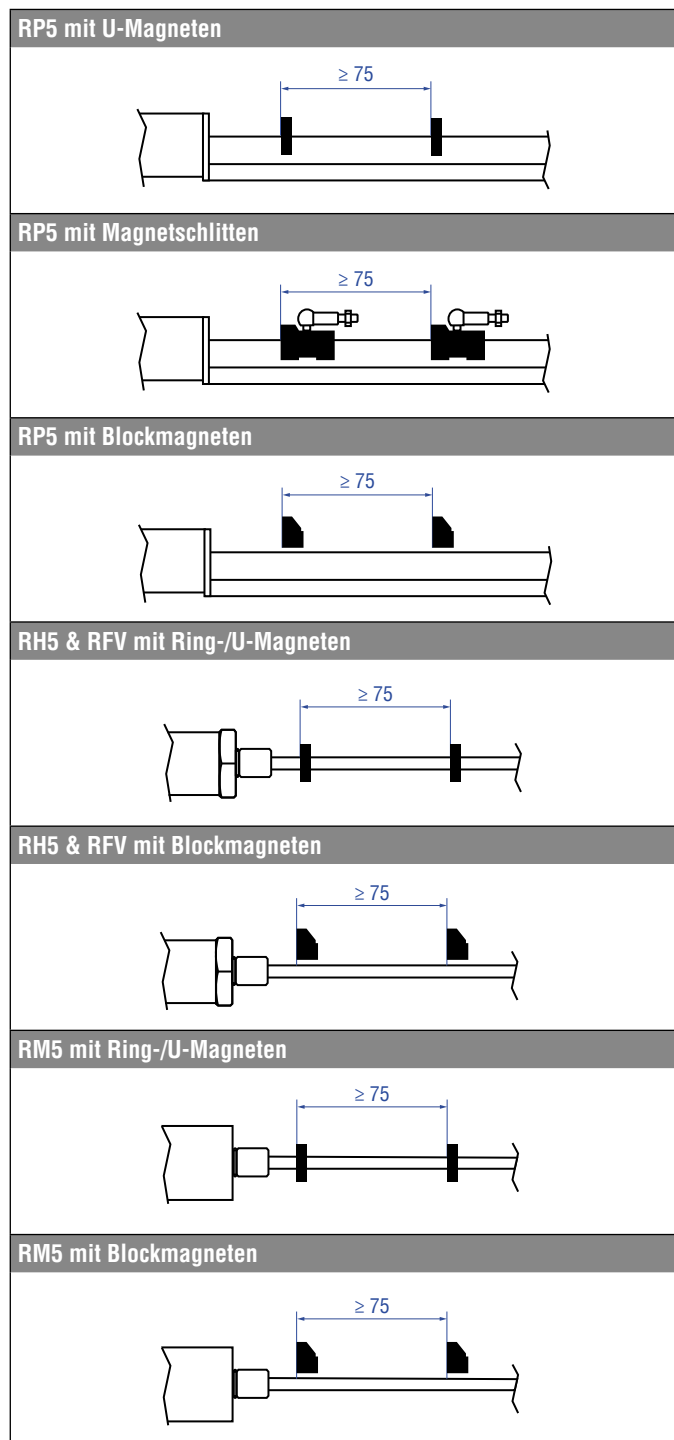


Abb. 46: Minimaler Magnetabstand für Multipositionsmessungen (RH5, RP5, RFV, RM5)

Alle Maße in mm

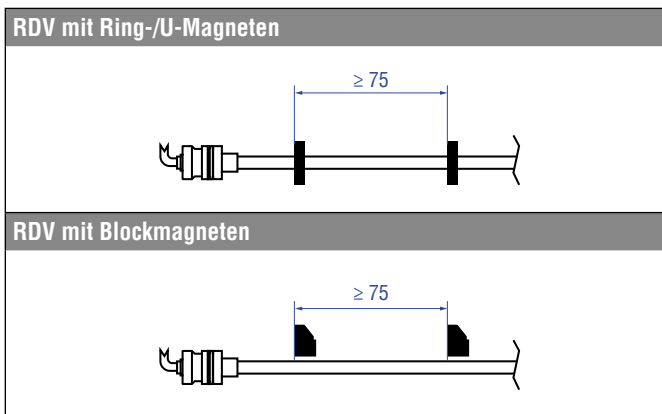


Abb. 47: Minimaler Magnetabstand für Multipositionsmessungen (RDV)

**HINWEIS**

Nutzen Sie für die Multipositionsmessung gleiche Magnete. Unterschreiten Sie nicht den minimalen Magnetabstand von 75 mm bei Multipositionsmessung. Kontaktieren Sie Temposonics, wenn Sie einen Magnetabstand  $< 75$  mm benötigen.

#### 4.8 Ausrichtung des Magneten bei der Option „Interne Linearisierung“

Die interne Linearisierung bietet eine nochmals verbesserte Linearität des Sensors. Die Option ist im Bestellschlüssel des Sensors anzugeben. Bei der Produktion des Sensors wird die interne Linearisierung des Sensors durchgeführt.

Ein Sensor mit interner Linearisierung wird mit dem Magneten ausgeliefert, mit dem der Sensor in der Produktion abgeglichen wurde. Um beim Einsatz des Sensors ein bestmögliches Ergebnis zu erreichen, empfiehlt Temposonics den Sensor mit dem mitgelieferten Magneten zu betreiben.

Für die interne Linearisierung können die folgenden Magnete verwendet werden:

- Ringmagnet OD33 (Artikelnr. 253 620), nur für RH5, RM5 und RDV
- U-Magnet OD33 (Artikelnr. 254 226)
- Ringmagnet OD25,4 (Artikelnr. 253 621), nur für RH5, RM5 und RDV
- Magnetschlitten S (Artikelnr. 252 182), nur für RP5
- Magnetschlitten N (Artikelnr. 252 183), nur für RP5
- Magnetschlitten V (Artikelnr. 252 184), nur für RP5
- Magnetschlitten G (Artikelnr. 253 421), nur für RP5

Die Ring- und U-Magnete werden für die interne Linearisierung markiert. Richten Sie die Magnete bei der Installation wie in Abb. 48, Abb. 49, Abb. 50, Abb. 51 und Abb. 52 dargestellt zum Sensorelektronikgehäuse bzw. zum Flansch des RDV aus.

##### Für RH5 PROFINET Sensoren mit Ringmagnet/U-Magnet gilt:

- Installieren Sie den Magneten so, dass die Markierung des Magneten zum Sensorelektronikgehäuse zeigt.
- Der Strich auf dem Magneten weist in die gleiche Richtung wie die längliche Status-LED im Deckel des Sensors.

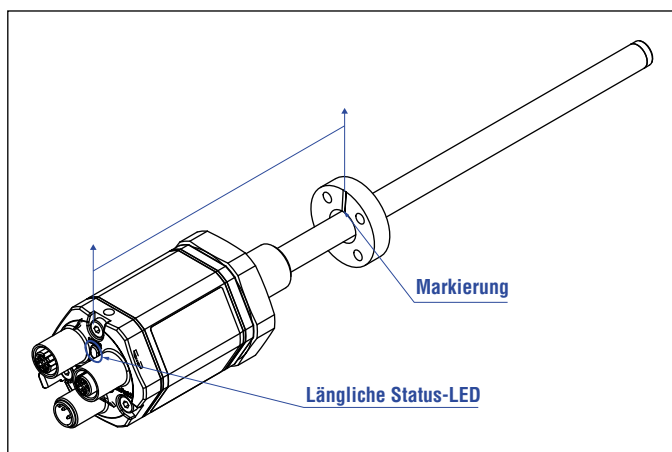


Abb. 48: Magnetausrichtung eines Ringmagneten für RH5 PROFINET mit interner Linearisierung

##### Für RP5 PROFINET Sensoren mit U-Magneten gilt:

- Installieren Sie den Magneten so, dass die Markierung des Magneten zum Sensorelektronikgehäuse zeigt.
- Der Strich auf dem Magneten weist in die gleiche Richtung wie die längliche Status-LED im Deckel des Sensors.

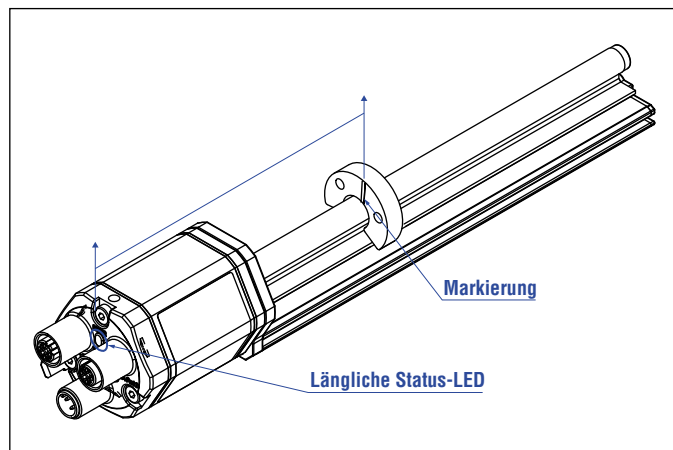


Abb. 49: Magnetausrichtung eines U-Magneten für RP5 PROFINET mit interner Linearisierung

##### Für RP5 PROFINET Sensoren mit Magnetschlitten gilt:

- ① Installieren Sie den Magnetschlitten „S“, „N“ und „G“ so, dass die zusätzliche Bohrung im Magneten zum Sensorelektronikgehäuse zeigt.
- ② Installieren Sie den Magnetschlitten „V“ so, dass das Gelenk zum Ende des Profils zeigt.

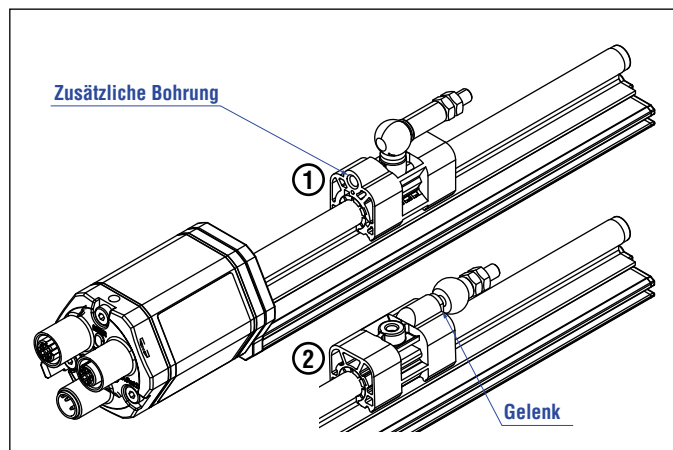


Abb. 50: Magnetausrichtung eines Magnetschlittens für RP5 PROFINET mit interner Linearisierung

**Für RDV PROFINET Sensoren mit Ringmagnet/U-Magnet gilt:**

- Installieren Sie den Magneten so, dass die Markierung des Magneten zum Sensorflansch zeigt.
- Der Strich auf dem Magneten weist in die gleiche Richtung wie die Markierung am Sensorflansch.

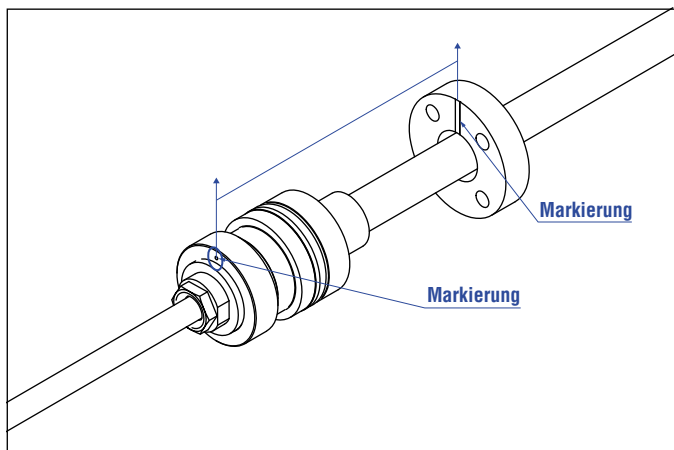


Abb. 51: Magnetausrichtung eines Ringmagneten für den RDV PROFINET mit interner Linearisierung am Beispiel eines »S«-Flansches

**Für RM5 PROFINET Sensoren mit Ringmagnet/U-Magnet gilt:**

- Installieren Sie den Magneten so, dass die Markierung des Magneten zum Schutzgehäuse zeigt.
- Der Strich auf dem Magneten weist in die gleiche Richtung wie die Markierung am Schutzgehäuse.

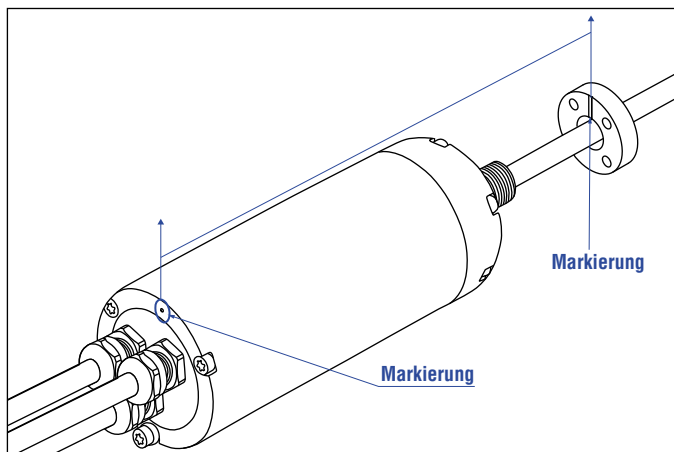


Abb. 52: Magnetausrichtung eines Ringmagneten für RM5 PROFINET mit interner Linearisierung

**Die interne Linearisierung des Sensors wird unter folgenden Bedingungen durchgeführt:**

- Versorgungsspannung +24 VDC  $\pm$ 0,5
- Betriebszeit > 30 min
- Kein Schock und keine Vibration
- Exzentrizität des Positionsmagneten zur Sensormittelachse < 0,1 mm

**HINWEIS**

Die erzielte Linearisierung kann bei veränderten Umgebungsbedingungen von den Linearitätstoleranzen abweichen. Ebenso können die Verwendung eines anderen Positionsmagneten sowie der Einsatz mehrerer Positionsmagnete zu Abweichungen führen.



## 4.9 Austausch des Basissensors

### 4.9.1. Austausch des Basissensors beim Modell RH5/RFV

Der Basissensor des Modells RH5 (RH5-B) lässt sich wie in Abb. 53 und Abb. 54 dargestellt für die Designs »M«, »S« und »T« austauschen. Der Sensor kann ausgewechselt werden, ohne den Hydraulikkreislauf zu unterbrechen. Dies gilt in gleicher Weise für den Sensor RFV-B, der im optionalen Sensorrohr HD, HL und HP verbaut ist.

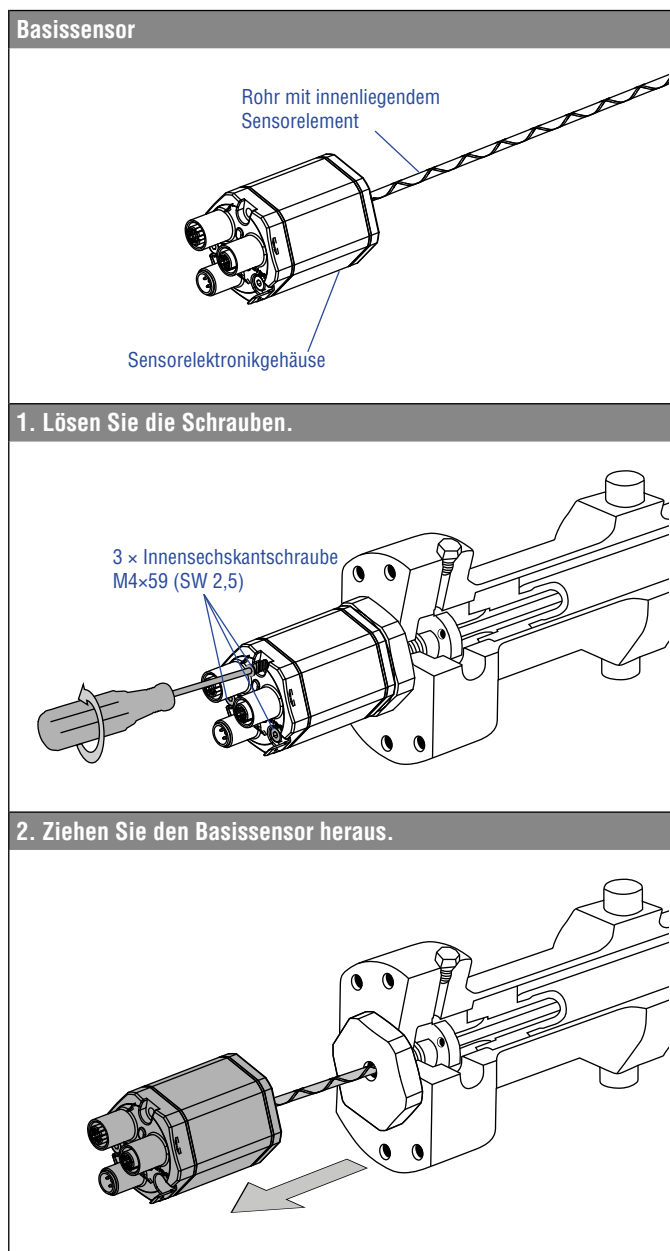


Abb. 53: Austausch des Basissensors am Beispiel eines RH5 Sensors, Teil 1

3. Setzen Sie den neuen Basissensor ein. Befestigen Sie die Erdungslasche an einer Schraube. Schrauben Sie den Basissensor fest.

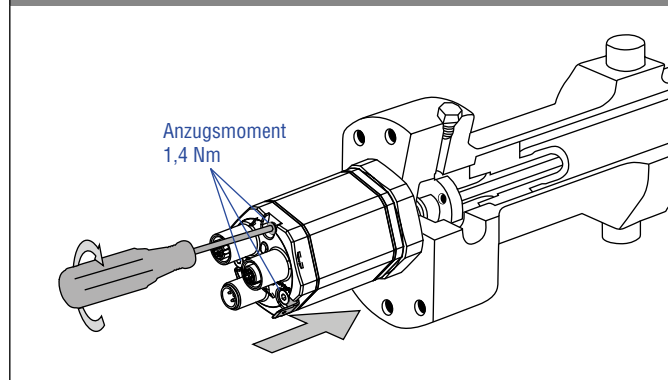


Abb. 54: Austausch des Basissensors am Beispiel eines RH5 Sensors, Teil 2

#### HINWEIS

- Wenn der Basissensor ausgetauscht wird, ist sicherzustellen, dass keine Feuchtigkeit in den Sensorstab eindringt. Der Sensor kann dadurch beschädigt werden.
- Sichern Sie die Schrauben des Basissensors vor dem Wiedereinbau, z.B. mit Loctite 243.
- Falls die R-Serie V ein Vorgängermodell der R-Serie ersetzt, muss das Kunststoffrohr im Sensorstab entfernt werden.
- Stellen Sie den korrekten Sitz des O-Rings zwischen Flansch und Basissensor sicher.

**4.9.2. Austausch des Basissensors beim Modell RM5**

In das Schutzgehäuse des RM5 ist ein Basissensor RM5-B eingebaut (Abb. 55). Diesen Basissensor können Sie austauschen, ohne den Hydraulikkreislauf zu unterbrechen.

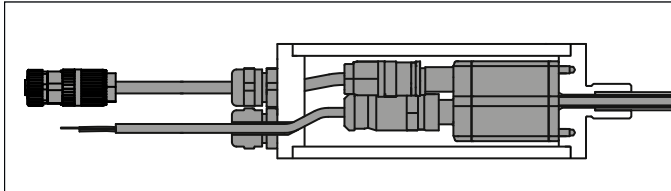
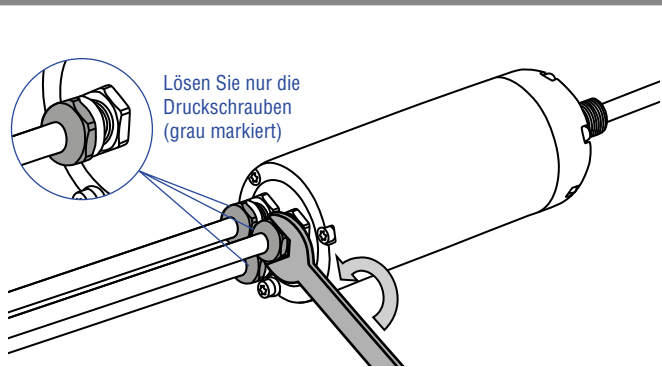
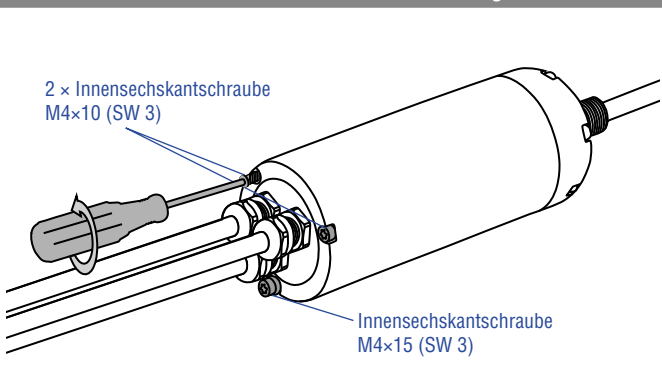


Abb. 55: Basissensor im Schutzgehäuse des RM5

**1. Lösen Sie die Druckschrauben der Kabelverschraubungen.**



**2. Lösen Sie die Schrauben im Deckel des Schutzgehäuses.**



**3. Ziehen Sie den Deckel vom Schutzgehäuse herunter. Schieben Sie dabei die Kabel durch die Kabelverschraubungen.**

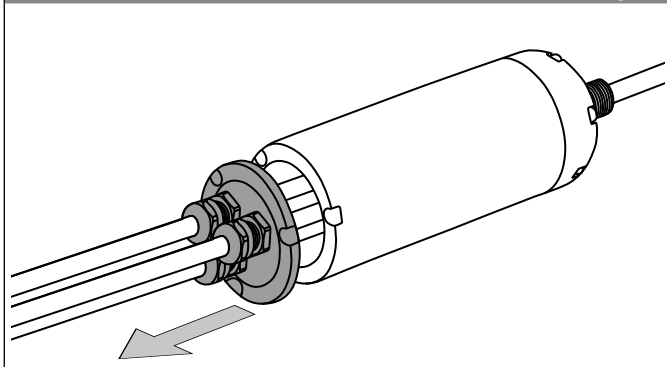
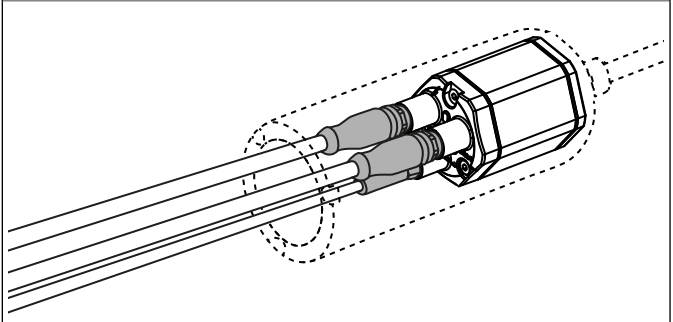
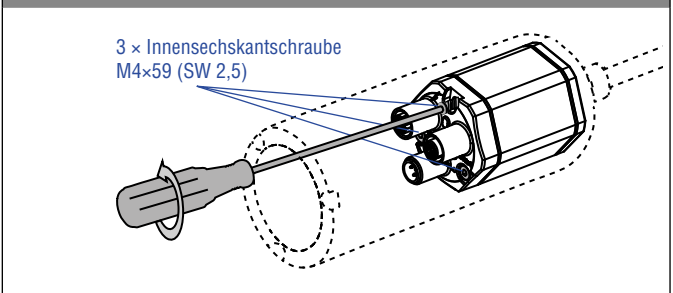


Abb. 56: Austausch des Basissensors beim Modell RM5, Teil 1

**4. Lösen Sie die Stecker vom Basissensor innerhalb des Schutzgehäuses.**



**5. Lösen Sie die Schrauben im Deckel des Sensors.**



**6. Ziehen Sie den Basissensor heraus.**

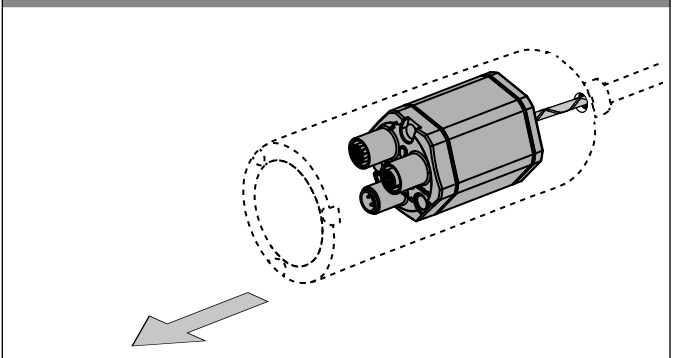
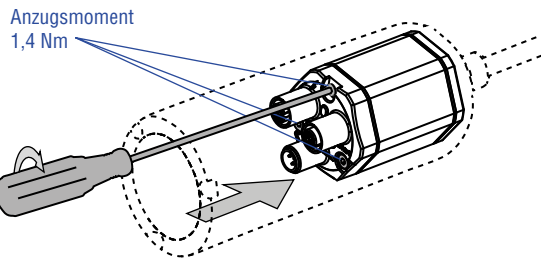


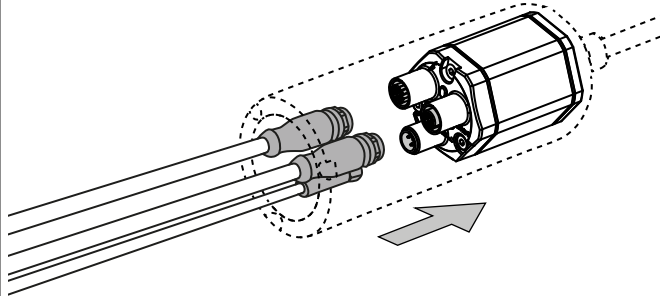
Abb. 57: Austausch des Basissensors beim Modell RM5, Teil 2

Fortsetzung auf folgender Seite

7. Setzen Sie den neuen Basissensor ein.  
Schrauben Sie den Basissensor fest.  
Sichern Sie die Schrauben des Basissensors vor dem Wiedereinbau, z.B. mit Loctite 243.



8. Befestigen Sie die Stecker am Basissensor im Schutzgehäuse.



9. Setzen Sie den Deckel auf das Schutzgehäuse.  
Schrauben Sie den Deckel fest.  
Sichern Sie die Schrauben des Deckels vor dem Wiedereinbau, z.B. mit Loctite 243.

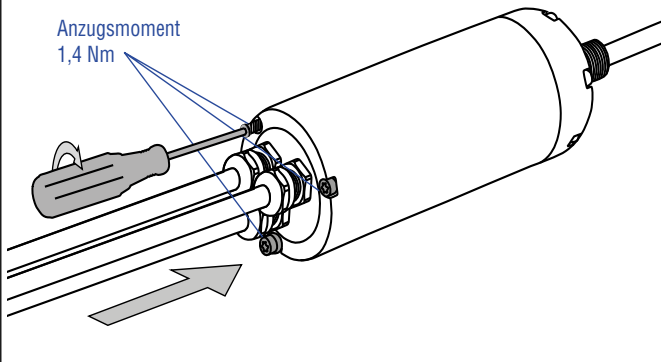


Abb. 58: Austausch des Basissensors beim Modell RM5, Teil 3

10. Ziehen Sie die überschüssigen Kabel vorsichtig aus dem Schutzgehäuse.  
Ziehen Sie die Druckschrauben (grau markiert) der Kabelverschraubungen an, bis Dichteinsatz und Druckschraube auf einer Höhe sind.  
Sichern Sie die Kabelverschraubungen vor dem Wiedereinbau, z.B. mit Loctite 243.

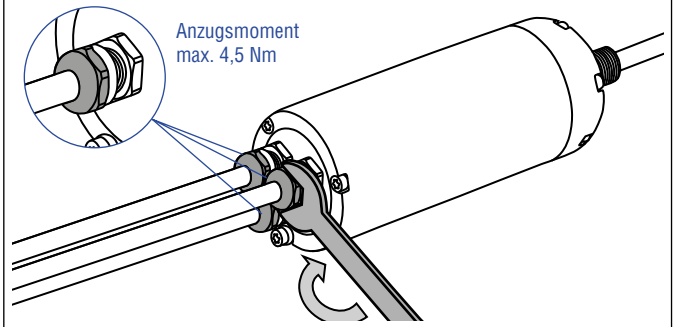


Abb. 59: Austausch des Basissensors beim Modell RM5, Teil 4

#### HINWEIS

Wenn der Basissensor ausgetauscht wird, ist sicherzustellen, dass keine Feuchtigkeit in den Sensorstab eindringt. Der Sensor kann dadurch beschädigt werden.

#### 4.10 Elektrischer Anschluss

Einbauort und Verkabelung haben maßgeblichen Einfluss auf die elektromagnetische Verträglichkeit (EMV) des Sensors. Daher ist ein fachgerechter Anschluss dieses aktiven elektronischen Systems und die EMV der Gesamtanlage über geeignete Metallstecker, geschirmte Kabel und Erdung sicherzustellen. Überspannungen oder falsche Verbindungen können die Elektronik – trotz Verpolschutz – beschädigen.

##### HINWEIS

1. Montieren Sie die Sensoren nicht im Bereich von starken magnetischen und elektrischen Störfeldern.
2. Sensor niemals unter Spannung anschließen bzw. trennen.

##### Anschlussvorschriften

- Verwenden Sie niederohmige, paarweise verdrehte und abgeschirmte Kabel. Legen Sie den Schirm extern in der Auswertelektronik auf Erde.
- Legen Sie Steuer- und Signalleitungen räumlich von Leistungskabeln getrennt und nicht in die Nähe von Motorleitungen, Frequenzumrichtern, Ventilleitungen, Schaltrelais u.ä..
- Verwenden Sie nur Metallstecker. Legen Sie den Schirm am Steckergehäuse auf.
- Legen Sie Schirme an beiden Kabelenden großflächig und die Kabelschellen an Funktionserde auf.
- Halten Sie alle ungeschirmten Leitungen möglichst kurz.
- Führen Sie Erdverbindungen kurz und mit großem Querschnitt aus. Vermeiden Sie Erdschleifen.
- Bei Potentialdifferenzen zwischen Erdanschluss der Maschine und Elektronik dürfen über den Schirm keine Ausgleichsströme fließen.

##### Empfehlung:

Verwenden Sie eine Potentialausgleichsleitung mit großem Querschnitt oder Kabel mit getrennter 2-fach Schirmung, wobei die Schirme nur auf jeweils einer Seite aufgelegt werden.

- Verwenden Sie nur stabilisierte Stromversorgungen. Halten Sie die angegebenen Anschlusswerte ein.

##### Erdung von Profil- und Stabsensoren

Verbinden Sie das Sensorelektronikgehäuse mit der Maschinenmasse. Erden Sie die R-Serie V über die Erdunglasche wie in Abb. 60 dargestellt. Beachten Sie das Installationsbeispiel zur Erdung eines RM5 Sensors in Abb. 61. Die Bauform(en) RH5, RM5 und RFV können auch über das Gewinde geerdet werden.

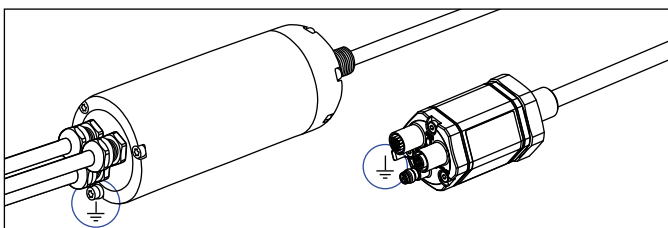


Abb. 60: Erdung über Erdunglasche am Beispiel eines RM5 Sensors (links) / RH5 Sensors (rechts)

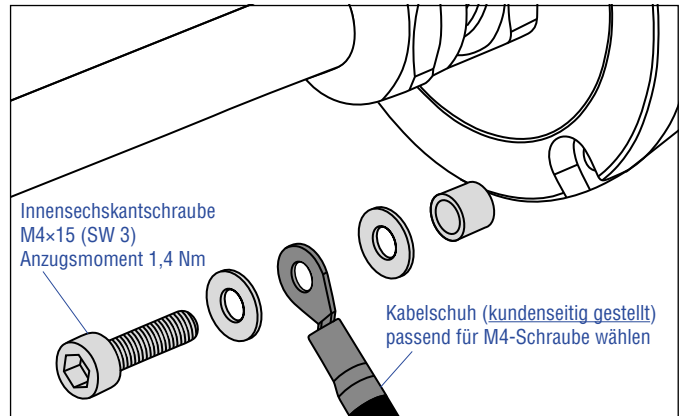


Abb. 61: Installationsbeispiel zur Erdung eines RM5 Sensors

##### HINWEIS

Sichern Sie die Innensechskantschraube vor dem Wiedereinbau, z.B. mit Loctite 243.

##### Anschlussbelegung

Der Sensor wird direkt an die Steuerung, Anzeige oder andere Auswertesysteme wie folgt angeschlossen:

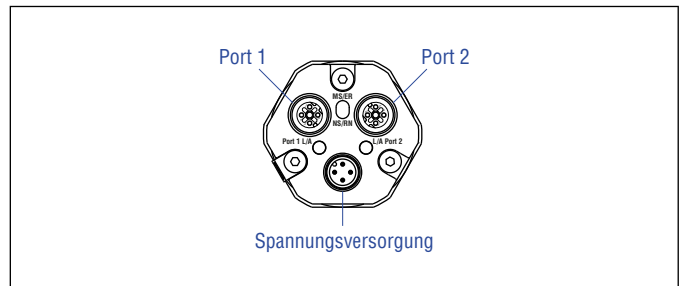


Abb. 62: Position der Anschlüsse




D58		
<b>Port 1 – Signal</b>		
<b>M12-Gerätebuchse (D-codiert)</b>	<b>Pin</b>	<b>Funktion</b>
 <p>Sicht auf Sensor</p>	1	Tx (+)
	2	Rx (+)
	3	Tx (-)
	4	Rx (-)
<b>Port 2 – Signal</b>		
<b>M12-Gerätebuchse (D-codiert)</b>	<b>Pin</b>	<b>Funktion</b>
 <p>Sicht auf Sensor</p>	1	Tx (+)
	2	Rx (+)
	3	Tx (-)
	4	Rx (-)
<b>Spannungsversorgung</b>		
<b>M12-Gerätestecker (A-codiert)</b>	<b>Pin</b>	<b>Funktion</b>
 <p>Sicht auf Sensor</p>	1	+12...30 VDC (±20 %)
	2	Nicht belegt
	3	DC Ground (0 V)
	4	Nicht belegt

Abb. 63: Anschlussbelegung D58




D56		
<b>Port 1 – Signal</b>		
<b>M12-Gerätebuchse (D-codiert)</b>	<b>Pin</b>	<b>Funktion</b>
 <p>Sicht auf Sensor</p>	1	Tx (+)
	2	Rx (+)
	3	Tx (-)
	4	Rx (-)
<b>Port 2 – Signal</b>		
<b>M12-Gerätebuchse (D-codiert)</b>	<b>Pin</b>	<b>Funktion</b>
 <p>Sicht auf Sensor</p>	1	Tx (+)
	2	Rx (+)
	3	Tx (-)
	4	Rx (-)
<b>Spannungsversorgung</b>		
<b>M8-Gerätestecker</b>	<b>Pin</b>	<b>Funktion</b>
 <p>Sicht auf Sensor</p>	1	+12...30 VDC (±20 %)
	2	Nicht belegt
	3	DC Ground (0 V)
	4	Nicht belegt

Abb. 64: Anschlussbelegung D56



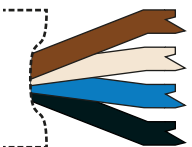

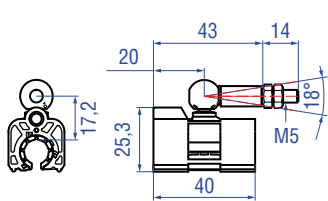
MXX		
<b>Port 1 – Signal</b>		
<b>M12-Gerätebuchse (D-codiert)</b>	<b>Pin</b>	<b>Funktion</b>
 <p>Sicht auf Sensor</p>	1	Tx (+)
	2	Rx (+)
	3	Tx (-)
	4	Rx (-)
<b>Port 2 – Signal</b>		
<b>M12-Gerätebuchse (D-codiert)</b>	<b>Pin</b>	<b>Funktion</b>
 <p>Sicht auf Sensor</p>	1	Tx (+)
	2	Rx (+)
	3	Tx (-)
	4	Rx (-)
<b>Spannungsversorgung</b>		
<b>Kabel</b>	<b>Farbe</b>	<b>Funktion</b>
	BN	+12...30 VDC (±20 %)
	WH	Nicht belegt
	BU	DC Ground (0 V)
	BK	Nicht belegt

Abb. 65: Anschlussbelegung MXX

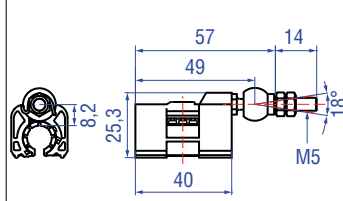
4.11 Gängiges Zubehör für Temposonics® RP5 – Weiteres Zubehör siehe [Zubehörkatalog](#)  551444

Positionsmagnete



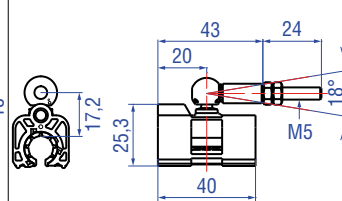
**Magnetschlitten S,  
Gelenk oben**  
Artikelnr. 252 182

Material: GFK, Magnet Hartferrit  
Gewicht: Ca. 35 g  
Betriebstemperatur: -40...+85 °C



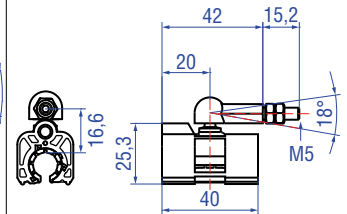
**Magnetschlitten V,  
Gelenk vorne**  
Artikelnr. 252 184

Material: GFK, Magnet Hartferrit  
Gewicht: Ca. 35 g  
Betriebstemperatur: -40...+85 °C



**Magnetschlitten N,  
längerer Kugelgelenkarm**  
Artikelnr. 252 183

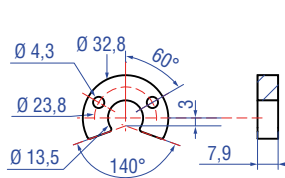
Material: GFK, Magnet Hartferrit  
Gewicht: Ca. 35 g  
Betriebstemperatur: -40...+85 °C



**Magnetschlitten G,  
Gelenk spielfrei**  
Artikelnr. 253 421

Material: GFK, Magnet Hartferrit  
Gewicht: Ca. 25 g  
Betriebstemperatur: -40...+85 °C

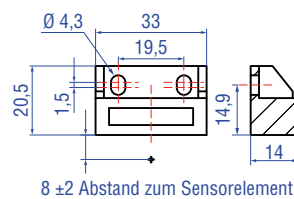
Positionsmagnete



**U-Magnet OD33**  
Artikelnr. 251 416-2

Material: PA-Ferrit-GF20  
Gewicht: Ca. 11 g  
Flächenpressung: Max. 40 N/mm<sup>2</sup>  
Anzugsmoment für M4 Schrauben: 1 Nm  
Betriebstemperatur: -40...+105 °C

Markierte Version für Sensoren mit interner Linearisierung: Artikelnr. 254 226

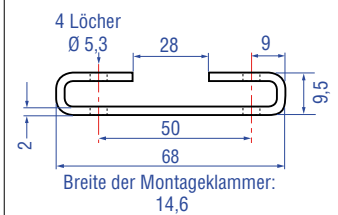


**Blockmagnet L**  
Artikelnr. 403 448

Material: Kunststoffträger mit Neodym-Magnet  
Gewicht: Ca. 20 g  
Anzugsmoment für M4 Schrauben: 1 Nm  
Betriebstemperatur: -40...+75 °C

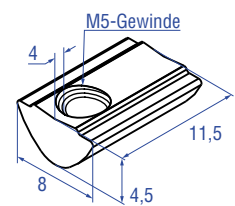
Dieser Magnet kann bei einigen Anwendungen die Leistungscharakteristik des Sensors beeinflussen.

Montagezubehör



**Montageklammer**  
Artikelnr. 400 802

Material: Edelstahl (AISI 304)



**T-Nut-Mutter**  
Artikelnr. 401 602

Anzugsmoment für M5 Schraube: 4,5 Nm

4.12 Gängiges Zubehör für Temposonics® RH5 – Weiteres Zubehör siehe [Zubehörkatalog](#) 551444

Positionsmagnete

<p><b>U-Magnet OD33</b> Artikelnr. 251 416-2</p> <p>Material: PA-Ferrit-GF20 Gewicht: Ca. 11 g Flächenpressung: Max. 40 N/mm<sup>2</sup> Anzugsmoment für M4 Schrauben: 1 Nm Betriebstemperatur: -40...+105 °C</p> <p>Markierte Version für Sensoren mit interner Linearisierung: Artikelnr. 254 226</p>	<p><b>Ringmagnet OD33</b> Artikelnr. 201 542-2</p> <p>Material: PA-Ferrit-GF20 Gewicht: Ca. 14 g Flächenpressung: Max. 40 N/mm<sup>2</sup> Anzugsmoment für M4 Schrauben: 1 Nm Betriebstemperatur: -40...+105 °C</p> <p>Markierte Version für Sensoren mit interner Linearisierung: Artikelnr. 253 620</p>	<p><b>Ringmagnet OD25,4</b> Artikelnr. 400 533</p> <p>Material: PA-Ferrit Gewicht: Ca. 10 g Flächenpressung: Max. 40 N/mm<sup>2</sup> Betriebstemperatur: -40...+105 °C</p> <p>Markierte Version für Sensoren mit interner Linearisierung: Artikelnr. 253 621</p>	<p><b>Ringmagnet</b> Artikelnr. 402 316</p> <p>Material: PA-Ferrit beschichtet Gewicht: Ca. 13 g Flächenpressung: 20 N/mm<sup>2</sup> Betriebstemperatur: -40...+100 °C</p>

Positionsmagnet

Magnetabstandhalter

O-Ringe

<p>8 ± 2 Abstand zum Sensorelement</p>			
<p><b>Blockmagnet L</b> Artikelnr. 403 448</p> <p>Material: Kunststoffträger mit Neodym-Magnet Gewicht: Ca. 20 g Anzugsmoment für M4 Schrauben: 1 Nm Betriebstemperatur: -40...+75 °C</p> <p>Dieser Magnet kann bei einigen Anwendungen die Leistungscharakteristik des Sensors beeinflussen.</p>	<p><b>Magnetabstandhalter</b> Artikelnr. 400 633</p> <p>Material: Aluminium Gewicht: Ca. 5 g Flächenpressung: Max. 20 N/mm<sup>2</sup> Anzugsmoment für M4 Schrauben: 1 Nm</p>	<p><b>O-Ring für Gewindeflansch M18x1,5-6g</b> Artikelnr. 401 133</p> <p>Material: Fluoroelastomer Durometer: 75 ±5 Shore A Betriebstemperatur: -40...+204 °C</p>	<p><b>O-Ring für Gewindeflansch 3/4"-16 UNF-3A</b> Artikelnr. 560 315</p> <p>Material: Fluoroelastomer Durometer: 75 ±5 Shore A Betriebstemperatur: -40...+204 °C</p>

O-Ring

Montagezubehör

			<p>Ø 3,2 M3-Befestigungsschraube (6x)</p>
<p><b>O-Ring für Gewindeflansch M22x1,5-6g</b> Artikelnr. 561 337</p> <p>Material: FPM Durometer: 75 Shore A Betriebstemperatur: -20...+200 °C</p>	<p><b>Sechskantmutter M18x1,5-6g</b> Artikelnr. 500 018</p> <p>Material: Stahl, verzinkt</p>	<p><b>Sechskantmutter 3/4"-16 UNF-3A</b> Artikelnr. 500 015</p> <p>Material: Stahl, verzinkt</p>	<p><b>Befestigungslasche</b> Artikelnr. 561 481</p> <p>Anwendung: Zur Befestigung von Sensorstäben (Ø 10 mm) bei Nutzung eines U-Magnets oder Blockmagnets Material: Messing, unmagnetisch</p>



4.13 Gängiges Zubehör für Temposonics® RM5 – Weiteres Zubehör siehe [Zubehörkatalog](#) 551444

Positionsmagnete

<p><b>U-Magnet OD33</b> Artikelnr. 251 416-2</p> <p>Material: PA-Ferrit-GF20 Gewicht: Ca. 11 g Flächenpressung: Max. 40 N/mm<sup>2</sup> Anzugsmoment für M4 Schrauben: 1 Nm Betriebstemperatur: -40...+105 °C</p> <p>Markierte Version für Sensoren mit interner Linearisierung: Artikelnr. 254 226</p>	<p><b>Ringmagnet OD33</b> Artikelnr. 201 542-2</p> <p>Material: PA-Ferrit-GF20 Gewicht: Ca. 14 g Flächenpressung: Max. 40 N/mm<sup>2</sup> Anzugsmoment für M4 Schrauben: 1 Nm Betriebstemperatur: -40...+105 °C</p> <p>Markierte Version für Sensoren mit interner Linearisierung: Artikelnr. 253 620</p>	<p><b>Ringmagnet OD25,4</b> Artikelnr. 400 533</p> <p>Material: PA-Ferrit Gewicht: Ca. 10 g Flächenpressung: Max. 40 N/mm<sup>2</sup> Betriebstemperatur: -40...+105 °C</p> <p>Markierte Version für Sensoren mit interner Linearisierung: Artikelnr. 253 621</p>	<p><b>Ringmagnet</b> Artikelnr. 402 316</p> <p>Material: PA-Ferrit beschichtet Gewicht: Ca. 13 g Flächenpressung: 20 N/mm<sup>2</sup> Betriebstemperatur: -40...+100 °C</p>

Positionsmagnet      Magnetabstandhalter      O-Ringe

<p><b>Blockmagnet L</b> Artikelnr. 403 448</p> <p>Material: Kunststoffträger mit Neodym-Magnet Gewicht: Ca. 20 g Anzugsmoment für M4 Schrauben: 1 Nm Betriebstemperatur: -40...+75 °C</p> <p>Dieser Magnet kann bei einigen Anwendungen die Leistungscharakteristik des Sensors beeinflussen.</p>	<p><b>Magnetabstandhalter</b> Artikelnr. 400 633</p> <p>Material: Aluminium Gewicht: Ca. 5 g Flächenpressung: Max. 20 N/mm<sup>2</sup> Anzugsmoment für M4 Schrauben: 1 Nm</p>	<p><b>O-Ring für Gewindeflansch M18x1,5-6g</b> Artikelnr. 401 133</p> <p>Material: Fluoroelastomer Durometer: 75 ±5 Shore A Betriebstemperatur: -40...+204 °C</p>	<p><b>O-Ring für Gewindeflansch 3/4"-16 UNF-3A</b> Artikelnr. 560 315</p> <p>Material: Fluoroelastomer Durometer: 75 ±5 Shore A Betriebstemperatur: -40...+204 °C</p>

Montagezubehör

<p><b>Sechskantmutter M18x1,5-6g</b> Artikelnr. 500 018</p> <p>Material: Stahl, verzinkt</p>	<p><b>Sechskantmutter 3/4"-16 UNF-3A</b> Artikelnr. 500 015</p> <p>Material: Stahl, verzinkt</p>	<p><b>Befestigungslasche</b> Artikelnr. 561 481</p> <p>Anwendung: Zur Befestigung von Sensorstäben (Ø 10 mm) bei Nutzung eines U-Magnets oder Blockmagnets Material: Messing, unmagnetisch</p>

4.14 Gängiges Zubehör für Temposonics® RFV – Weiteres Zubehör siehe [Zubehörkatalog](#) 551444

Positionsmagnete

<p><b>U-Magnet OD33</b> Artikelnr. 251 416-2</p> <p>Material: PA-Ferrit-GF20 Gewicht: Ca. 11 g Flächenpressung: Max. 40 N/mm<sup>2</sup> Anzugsmoment für M4 Schrauben: 1 Nm Betriebstemperatur: -40...+105 °C</p>	<p><b>Ringmagnet OD60</b> Artikelnr. MT0162</p> <p>Material: AlCuMgPb, Magnete vergossen Gewicht: Ca. 90 g Flächenpressung: 20 N/mm<sup>2</sup> Anzugsmoment für M4 Schrauben: 1 Nm Betriebstemperatur: -40...+75 °C</p>	<p><b>Ringmagnet</b> Artikelnr. 402 316</p> <p>Material: PA-Ferrit beschichtet Gewicht: Ca. 13 g Flächenpressung: 20 N/mm<sup>2</sup> Betriebstemperatur: -40...+100 °C</p>	<p><b>U-Magnet OD63,5</b> Artikelnr. 201 553</p> <p>Material: PA 66-GF30, Magnete vergossen Gewicht: Ca. 26 g Flächenpressung: 20 N/mm<sup>2</sup> Anzugsmoment für M4 Schrauben: 1 Nm Betriebstemperatur: -40...+75 °C</p>

O-Ringe

Montagezubehör

<p><b>O-Ring für Gewindeflansch</b> M18x1,5-6g Artikelnr. 401 133</p> <p>Material: Fluoroelastomer Durometer: 75 ±5 Shore A Betriebstemperatur: -40...+204 °C</p>	<p><b>O-Ring für Gewindeflansch</b> 3/4"-16 UNF-3A Artikelnr. 560 315</p> <p>Material: Fluoroelastomer Durometer: 75 ±5 Shore A Betriebstemperatur: -40...+204 °C</p>	<p><b>Sechskantmutter M18x1,5-6g</b> Artikelnr. 500 018</p> <p>Material: Stahl, verzinkt</p>	<p><b>Sechskantmutter 3/4"-16 UNF-3A</b> Artikelnr. 500 015</p> <p>Material: Stahl, verzinkt</p>

Montagezubehör

<p><b>Gewindeflansch M18x1,5-6g</b> Artikelnr. 404 874</p> <p>Material: Edelstahl 1.4305 (AISI 303)</p>	<p><b>Gewindeflansch 3/4"-16 UNF-3A</b> Artikelnr. 404 875</p> <p>Material: Edelstahl 1.4305 (AISI 303)</p>	<p><b>Adapterplatte</b> Artikelnr. 255 198</p> <p>Adapterplatte zur Montage eines RFV-B/RF5-B als Ersatz für einen RF-C. Bestellen Sie den RFV-B/RF5-B mit dem Zusatz H003.</p>

Montagezubehör



**Sensorrohr mit Gewindeflansch mit flacher Flanschfläche (M18x1,5-6g) und O-Ring HD [Länge in mm: XXXX] M**

Druckrohr Ø: 12,7 mm  
Länge: 100...7500 mm  
Betriebsdruck: 350 bar  
Flanschmaterial:  
Edelstahl 1.4305 (AISI 303)  
Stabmaterial:  
Edelstahl 1.4301 (AISI 304)



**Sensorrohr mit Gewindeflansch mit flacher Flanschfläche (3/4"-16 UNF-3A) und O-Ring HL [Länge in mm: XXXX] M**

Druckrohr Ø: 12,7 mm  
Länge: 100...7500 mm  
Betriebsdruck: 350 bar  
Flanschmaterial:  
Edelstahl 1.4305 (AISI 303)  
Stabmaterial:  
Edelstahl 1.4301 (AISI 304)



**Sensorrohr mit Gewindeflansch mit Dichtleiste (3/4"-16 UNF-3A) und O-Ring HP [Länge in mm: XXXX] M**

Druckrohr Ø: 12,7 mm  
Länge: 100...7500 mm  
Betriebsdruck: 350 bar  
Flanschmaterial:  
Edelstahl 1.4305 (AISI 303)  
Stabmaterial:  
Edelstahl 1.4301 (AISI 304)



**Profil mit Flansch HFP [Länge in mm: XXXXX] M**

Länge: Max. 20 000 mm  
Schutzart: IP30  
Material: Aluminium

4.15 Gängiges Zubehör für Temposonics® RDV – Weiteres Zubehör siehe [Zubehör Katalog](#) 551444

Positionsmagnete

<p><b>U-Magnet OD33</b> Artikelnr. 251 416-2</p> <p>Material: PA-Ferrit-GF20 Gewicht: Ca. 11 g Flächenpressung: Max. 40 N/mm<sup>2</sup> Anzugsmoment für M4 Schrauben: 1 Nm Betriebstemperatur: -40...+105 °C</p> <p>Markierte Version für Sensoren mit interner Linearisierung: Artikelnr. 254 226</p>	<p><b>Ringmagnet OD33</b> Artikelnr. 201 542-2</p> <p>Material: PA-Ferrit-GF20 Gewicht: Ca. 14 g Flächenpressung: Max. 40 N/mm<sup>2</sup> Anzugsmoment für M4 Schrauben: 1 Nm Betriebstemperatur: -40...+105 °C</p> <p>Markierte Version für Sensoren mit interner Linearisierung: Artikelnr. 253 620</p>	<p><b>Ringmagnet OD25,4</b> Artikelnr. 400 533</p> <p>Material: PA-Ferrit Gewicht: Ca. 10 g Flächenpressung: Max. 40 N/mm<sup>2</sup> Betriebstemperatur: -40...+105 °C</p> <p>Markierte Version für Sensoren mit interner Linearisierung: Artikelnr. 253 621</p>	<p><b>Ringmagnet OD17,4</b> Artikelnr. 401 032</p> <p>Material: PA-Neobond Gewicht: Ca. 5 g Flächenpressung: Max. 20 N/mm<sup>2</sup> Betriebstemperatur: -40...+105 °C</p>

Magnetabstandhalter

O-Ringe

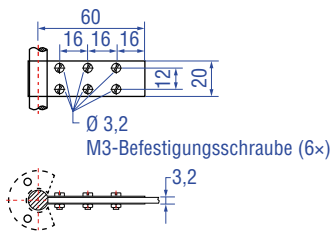
<p><b>Magnetabstandhalter</b> Artikelnr. 400 633</p> <p>Material: Aluminium Gewicht: Ca. 5 g Flächenpressung: Max. 20 N/mm<sup>2</sup> Anzugsmoment für M4 Schrauben: 1 Nm</p>	<p><b>O-Ring für Gewindeflansch M18x1,5-6g</b> Artikelnr. 401 133</p> <p>Material: Fluoroelastomer Durometer: 75 ±5 Shore A Betriebstemperatur: -40...+204 °C</p>	<p><b>O-Ring für Gewindeflansch 3/4-16 UNF-3A</b> Artikelnr. 560 315</p> <p>Material: Fluoroelastomer Durometer: 75 ±5 Shore A Betriebstemperatur: -40...+204 °C</p>	<p><b>O-Ring für Steckflansch Ø 26,9 mm</b> Artikelnr. 560 705</p> <p>Material: Nitrilkautschuk Betriebstemperatur: -53...+107 °C</p>

O-Ringe

Montagezubehör

<p><b>Stützring für Steckflansch Ø 26,9 mm</b> Artikelnr. 560 629</p> <p>Material: Polymyte Durometer: 90 Shore A</p>	<p><b>O-Ring für Montageblock mit Bodenanschluss</b> Artikelnr. 561 435</p> <p>Material: Fluorkautschuk (FKM) Durometer: 80 ± 5 Shore A Betriebstemperatur: -15...+200 °C</p>	<p><b>Sechskantmutter M18x1,5-6g</b> Artikelnr. 500 018</p> <p>Material: Stahl, verzinkt</p>	<p><b>Sechskantmutter 3/4-16 UNF-3A</b> Artikelnr. 500 015</p> <p>Material: Stahl, verzinkt</p>

## Montagezubehör

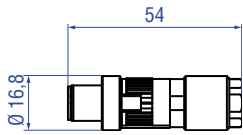
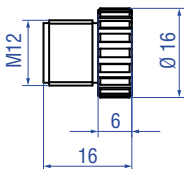
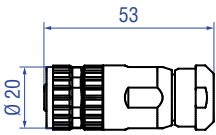
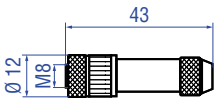
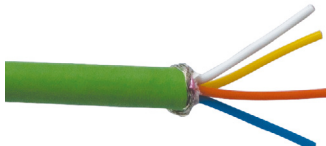





### Befestigungslasche Artikelnr. 561 481

Anwendung: Zur Befestigung von  
Sensorstäben ( $\varnothing 10$  mm) bei Nutzung  
eines U-Magnets oder Blockmagnets  
Material: Messing, unmagnetisch





Alle Maße in mm

4.16 Gängiges Zubehör für PROFINET-Ausgang – Weiteres Zubehör siehe [Zubehörkatalog](#) 551444

Kabelsteckverbinder* – Signal		Kabelsteckverbinder* – Versorgung	
			
<p><b>M12-D-codierter Stecker (4 pol.), gerade</b>  <b>Artikelnr. 370 523</b></p> <p>Material: Zink vernickelt            Anschlussart: Schneidklemme            Kabel Ø: 6...7,2 mm            Ader: 24 AWG – 22 AWG            Betriebstemperatur: -25...+85 °C            Schutzart: IP65 / IP67 (fachgerecht montiert)            Anzugsmoment: 0,6 Nm</p>	<p><b>M12-Endkappe</b>  <b>Artikelnr. 370 537</b></p> <p>Zum Verschließen von M12-Buchsen.            Material: Messing vernickelt            Schutzart: IP67 (fachgerecht montiert)            Anzugsmoment: 0,39...0,49 Nm</p>	<p><b>M12-A-codierte Buchse (4 pol./5 pol.), gerade</b>  <b>Artikelnr. 370 677</b></p> <p>Material: GD-Zn, Ni            Anschlussart: Schraubanschluss            Kontakteinsatz: CuZn            Kabel Ø: 4...8 mm            Ader: max. 1,5 mm<sup>2</sup> (16 AWG)            Betriebstemperatur: -30...+85 °C            Schutzart: IP67 (fachgerecht montiert)            Anzugsmoment: 0,6 Nm</p>	<p><b>M8-Buchse (4 pol.), gerade</b>  <b>Artikelnr. 370 504</b></p> <p>Material: CuZn vernickelt            Anschlussart: Lötten            Kabel Ø: 3,5...5 mm            Ader: 0,25 mm<sup>2</sup>            Betriebstemperatur: -40...+85 °C            Schutzart: IP67 (fachgerecht montiert)            Anzugsmoment: 0,5 Nm</p>
Kabel		Kabelsets	
			
<p><b>PUR-Signalkabel</b>  <b>Artikelnr. 530 125</b></p> <p>Material: PUR-Ummantelung; grün            Eigenschaften: Cat 5, hochflexibel, halogenfrei, schleppkettenfähig, weitgehend ölbeständig &amp; flammwidrig            Kabel Ø: 6,5 mm            Querschnitt: 2 x 2 x 0,35 mm<sup>2</sup> (22 AWG)            Biegeradius: 6 x D (feste Verlegung)            Betriebstemperatur: -20...+60 °C</p>	<p><b>PVC-Stromkabel</b>  <b>Artikelnr. 530 108</b></p> <p>Material: PVC-Ummantelung; grau            Eigenschaften: Geschirmt, flexibel, weitgehend flammwidrig            Kabel Ø: 4,9 mm            Querschnitt: 3 x 0,34 mm<sup>2</sup>            Biegeradius: 5 x D (feste Verlegung)            Betriebstemperatur: -30...+80 °C</p>	<p><b>Signalkabel mit M12-D-codiertem Stecker (4 pol.), gerade – M12-D-codiertem Stecker (4 pol.), gerade</b>  <b>Artikelnr. 530 064</b></p> <p>Material: PUR-Ummantelung; grün            Eigenschaft: Cat 5e            Kabellänge: 5 m            Kabel Ø: 6,5 mm            Schutzart: IP65, IP67, IP68 (fachgerecht montiert)            Betriebstemperatur: -30...+70 °C</p>	<p><b>Signalkabel mit M12-D-codiertem Stecker (4 pol.), gerade – RJ45-Stecker, gerade</b>  <b>Artikelnr. 530 065</b></p> <p>Material: PUR-Ummantelung; grün            Eigenschaft: Cat 5e            Kabellänge: 5 m            Kabel Ø: 6,5 mm            Schutzart M12-Stecker: IP67 (fachgerecht montiert)            Schutzart RJ45-Stecker: IP20 (fachgerecht montiert)            Betriebstemperatur: -30...+70 °C</p>

\*/ Beachten Sie die Montagehinweise des Herstellers  
 Alle Maße in mm

Farbe der Stecker und Kabelmantel können sich ggf. ändern. Dabei bleiben Farben der Adern sowie technische Eigenschaften unverändert.

Kabelsets	Programmier-Werkzeuge		
			
<p><b>Stromkabel, M8-Buchse (4 pol.), gerade – offenes Ende</b>  <b>Artikelnr. 530 066 (5 m)</b>  <b>Artikelnr. 530 096 (10 m)</b>  <b>Artikelnr. 530 093 (15 m)</b></p>	<p><b>Stromkabel mit M12-A-codierter Buchse (5 pol.), gerade – offenes Kabelende</b>  <b>Artikelnr. 370 673</b></p>	<p><b>TempoLink®-Kit für die Temposonics® R-Serie V</b>  <b>Artikelnr. TL-1-0-EM08 (für D56)</b>  <b>Artikelnr. TL-1-0-EM12 (für D58)</b></p>	<p><b>TempoGate® Sensorassistent für Temposonics® R-Serie V</b>  <b>Artikelnr. TG-C-0-Dxx</b>          (xx gibt die Anzahl der anschließbaren Sensoren der R-Serie V an (nur gerade Zahlen))</p>
<p>Material: PUR-Ummantelung; grau          Eigenschaft: Geschirmt          Kabel Ø: 5 mm          Betriebstemperatur: -40...+90 °C</p>	<p>Material: PUR-Ummantelung; schwarz          Eigenschaft: Geschirmt          Kabellänge: 5 m          Schutzart: IP67 (fachgerecht montiert)          Betriebstemperatur: -25...+80 °C</p>	<ul style="list-style-type: none"> <li>• Drahtlose Verbindung mit einem WLAN-fähigen Gerät oder über USB mit dem Diagnose-Tool</li> <li>• Einfache Verbindung zum Sensor über 24 VDC Spannungsversorgung (zulässige Kabellänge: 30 m)</li> <li>• Benutzerfreundliche Oberfläche für Mobilgeräte und Desktop-Computer</li> <li>• Siehe Datenblatt „TempoLink® Sensorassistent“ (Dokumentnummer: <a href="#">552070</a>) für weitere Informationen</li> </ul>	<ul style="list-style-type: none"> <li>• OPC UA-Server zur Diagnose der R-Serie V</li> <li>• Für den Einbau im Schaltschrank</li> <li>• Verbindung über LAN und WLAN</li> <li>• Siehe Datenblatt „TempoGate® Sensorassistent“ (Dokumentnummer: <a href="#">552110</a>) für weitere Informationen</li> </ul>

Farbe der Stecker und Kabelmantel können sich ggf. ändern. Dabei bleiben Farben der Adern sowie technische Eigenschaften unverändert.

## 5. Inbetriebnahme

### 5.1 Einstieg

Der Positionssensor R-Serie V PROFINET ist ein PROFINET IO Device und überträgt Positions- und Geschwindigkeitswerte über den PROFINET-Ausgang.

PROFINET wurde von der PROFIBUS & PROFINET International (PI) entwickelt und ist ein Standard für Industrial Ethernet. Der Sensor und die entsprechende GSDML-Datei sind durch die PROFIBUS Nutzerorganisation e.V. (PNO) zertifiziert.

Der Sensor kann mit verschiedenen Protokolloptionen bestellt werden:

- Linear-Profil (U402/U412): Das Linear-Profil wurde von Temposonics für lineare Positionssensoren entwickelt. Bei diesem Profil kann die Position und die Geschwindigkeit von bis zu 30 Magneten gleichzeitig gemessen und übertragen werden.
- Encoder-Profil (U401/U411): Das Encoder-Profil entspricht der Spezifikation des Encoder-Profils V4.2 (PNO Nr. 3.162). Bei diesem Profil kann die Position und die Geschwindigkeit eines Magneten gemessen und übertragen werden.

Die R-Serie V PROFINET unterstützt sowohl den RT-Modus als auch den IRT-Modus. Bei PROFINET RT (Real Time) erfolgt der Datenaustausch ohne Taktsynchronisation. In diesem Fall arbeiten die Applikation, die Datenübertragung sowie die Feldgeräte entsprechend ihres eigenen Verarbeitungszyklus. Bei PROFINET IRT (Isochronous Real Time) findet eine taktsynchrone Datenübertragung statt. Dabei sind die Applikation, die Datenübertragung sowie der Gerätezyklus synchron. IRT ermöglicht einen taktsynchronen Datenaustausch mit einer minimalen Zykluszeit von 250 µs im Netzwerk.

#### HINWEIS

##### Bei der Inbetriebnahme beachten

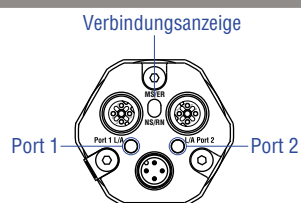
1. Überprüfen Sie vor dem ersten Einschalten sorgfältig den sachgerechten Anschluss des Sensors.
2. Positionieren Sie den Magneten im Messbereich des Sensors bei der ersten Inbetriebnahme sowie nach Austausch des Magneten.
3. Stellen Sie sicher, dass die Steuerung, an die der Sensor angeschlossen ist, nicht unkontrolliert reagiert.
4. Stellen Sie sicher, dass der Sensor nach dem Einschalten betriebsbereit ist und sich im Arbeitsmodus befindet. Die Busstatus-LED leuchtet nicht.
5. Überprüfen Sie die voreingestellten Anfangs- und Endwerte des Messbereichs (siehe Kapitel 4.7) und korrigieren Sie diese gegebenenfalls über die kundenseitige Steuerung.

### 5.2 LED-Status

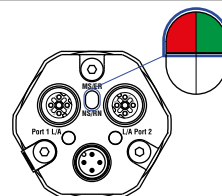
Eine Diagnoseanzeige auf dem Deckel des Sensors informiert über den aktuellen Sensorstatus. Die R-Serie V PROFINET ist mit drei LEDs ausgestattet:

- LED zur Statusanzeige (Zustandsanzeige)
- LED für LINK/Aktivität am Port 1 (Port 1 L/A)
- LED für LINK/Aktivität am Port 2 (Port 2 L/A)

#### PROFINET RT & IRT LED-Status

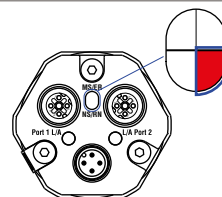


#### Gerätestatus-LED



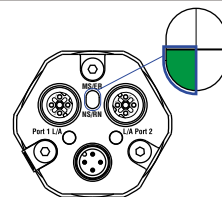
Grün	Rot	Information
● AN	○ AUS	Kein Fehler
○ AUS	● AN	Spannungsversorgungsfehler oder Magnetfehler

#### Busstatus-LED



Rot	Information
○ AUS	Kein Fehler
● AN	Keine Verbindung zur Steuerung
● Blinkt	Parametrisierungsfehler

#### LED zur Sensor-Identifikation



Grün	Information
● Blinkt	LED zur Sensor-Identifikation aktiviert

Abb. 66: LED-Status Anzeige, Teil 1



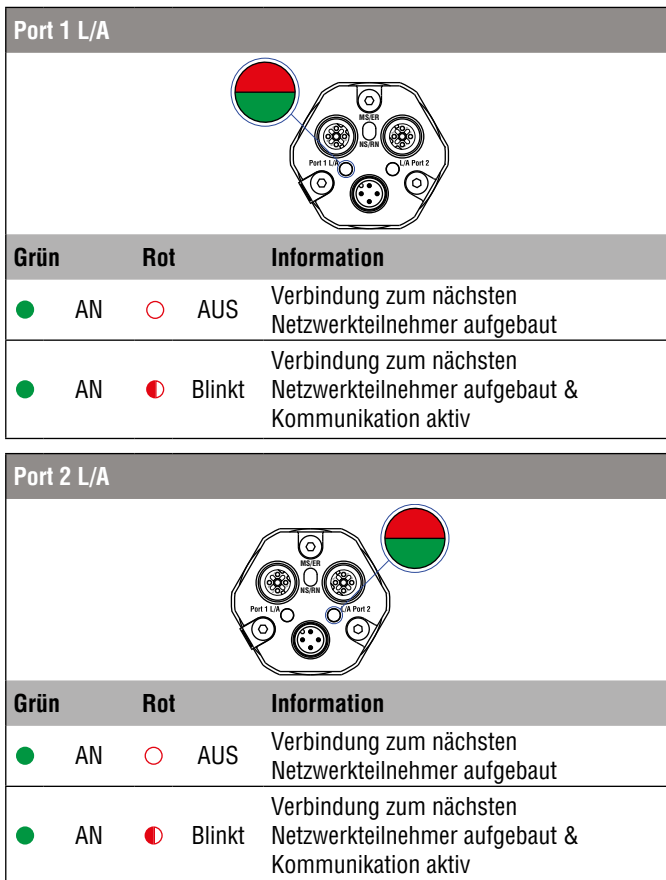


Abb. 67: LED-Status Anzeige, Teil 2

### 5.3 Unterstützte Netzwerkfunktionen und Topologien

#### Folgende Netzwerkfunktionen werden unterstützt:

- RTC (Class 1 & Class 3) (Real Time Cyclic Protocol):  
Protokoll für zyklische IO-Daten (Prozessdaten und Messwerte)
- RTA (Real Time Acyclic Protocol):  
Protokoll für azyklische Echtzeitdaten (z.B. Alarmer)
- DCP (Discover and Basic Configuration Protocol):  
Zuordnung von IP-Konfiguration und Gerätenamen
- DCE/RPC (Distributed Computing Environment Remote Procedure Call):  
Remote Procedure Calls über IP (z.B. Parameterkonfiguration)
- LLDP (Link Layer Discovery Protocol):  
Protokoll zur Erkennung von Nachbarschaften
- SNMP (Simple Network Management Protocol):  
Protokoll für die Diagnose von Netzwerkknoten
- MRP (Media Redundancy Protocol):  
Sucht nach alternativen Routen im Falle eines Kabel- oder Knotenfehlers

#### Folgende Netzwerktopologien werden unterstützt:

PROFINET unterstützt verschiedene Topologien beim Aufbau eines Netzwerks. So sind z.B. Linien-, Stern-, Ring- und Baumstrukturen möglich. Dazu sind in Geräten wie der R-Serie V PROFINET Switches eingebaut. Bei integrierten Switches führt ein Spannungsausfall zur Unterbrechung der Kommunikation zu den dahinter angeschlossenen Geräten. Dies kann z.B. durch Erweiterung einer Linie zu einer Ringstruktur vermieden werden.

## 6. Implementierung und Konfiguration über das TIA-Portal

### 6.1 Allgemeine Information

Diese Anweisung beschreibt beispielhaft die Einbindung und Programmierung eines Temposonics® R-Serie V Sensors mit PROFINET in das TIA Portal (Totally Integrated Automation Portal) der Siemens AG. Bei Steuerungen und Software anderer Versionen und Hersteller kann die Bedienung abweichen.

#### HINWEIS

Befolgen Sie die Informationen in der Betriebsanleitung der Steuerung.

Der Abschnitt 6.2 enthält die Einbindung und Programmierung der R-Serie V PROFINET mit Linear-Profil (U402/U412). Die Implementierung und Konfiguration der R-Serie V PROFINET mit Encoder-Profil (U401/U411) ist im Abschnitt 6.3 beschrieben.

## 6.2 Implementierung und Konfiguration mit Linear-Profil

Nachdem Sie ein Projekt erstellt haben, können Sie den Sensor über seine GSDML-Datei einbinden. Die Eigenschaften und Funktionen eines PROFINET IO-Feldgerätes werden in einer GSDML-Datei (General Station Description) beschrieben. Die auf XML basierte GSDML-Datei enthält alle relevanten Daten, die sowohl für die Implementierung des Geräts in der Steuerung als auch für den Datenaustausch im Betrieb von Bedeutung sind.

Die GSDML-Datei der R-Serie V PROFINET ist auf der Homepage [www.temposonics.com](http://www.temposonics.com) verfügbar. Die GSDML-Datei der R-Serie V PROFINET ist in eine zip-Datei gepackt, welche die Dateien für das Linear-Profil und das Encoder-Profil enthält. Laden Sie die GSDML-Datei herunter und speichern Sie diese auf Ihrem Computer. Um die GSDML-Datei einzubinden, wählen Sie in der Menüleiste des TIA-Portals den Eintrag „Extras“ aus und klicken Sie auf „Gerätebeschreibungsdatei (GSD) verwalten“. Das Fenster „Gerätebeschreibungsdateien verwalten“ öffnet sich (Abb. 68). Tragen Sie den Quellpfad ein, unter dem die GSDML-Datei der R-Serie V PROFINET mit Linear-Profil gespeichert ist. Geben Sie den Speicherort an und drücken Sie die Schaltfläche „Installieren“, um die Installation der GSDML-Datei durchzuführen. Der voreingestellte Name des R-Serie V PROFINET Sensors ist „MTS-R-Series-PNIO-MIF“. Dieser Name kann geändert werden.

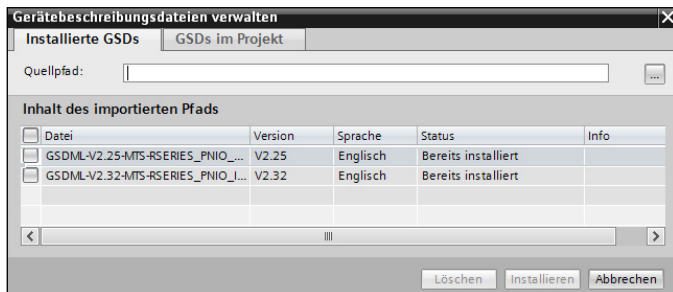


Abb. 68: Anzeige der installierten GSDML-Dateien

Die R-Serie V PROFINET unterstützt sowohl den RT-Modus als auch den IRT-Modus. Der Sensor wird während des Verbindungsaufbaus mit der Steuerung auf den jeweiligen Modus eingestellt. Standardmäßig wird der Sensor im RT-Modus betrieben. Um den Sensor im IRT-Modus zu betreiben, wählen Sie im Reiter „General“ den Abschnitt „Advanced options“. Wählen Sie im Unterabschnitt „Real time settings“ die RT class „IRT“. Der IRT-Modus führt eine Priorisierung der Datenpakete durch (Abb. 69).

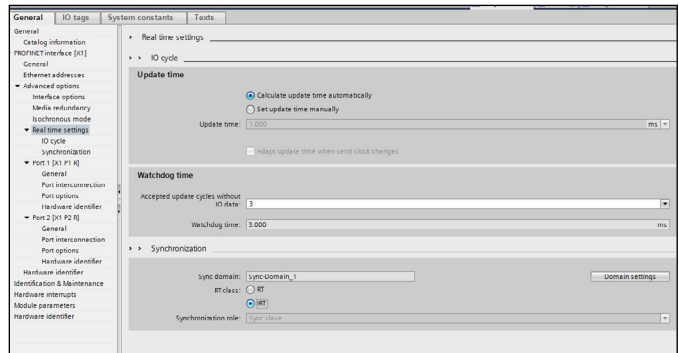


Abb. 69: Einstellung des IRT-Modus am Sensor

Damit die Steuerung isochron auf die Daten des Sensors zugreifen kann, aktivieren Sie in dem Abschnitt „Advanced options“ des Reiters „General“ den isochronen Modus. Damit erfolgt eine Synchronisierung auf den Sendetakt der Steuerung. Standardmäßig ist der isochrone Modus deaktiviert (Abb. 70).

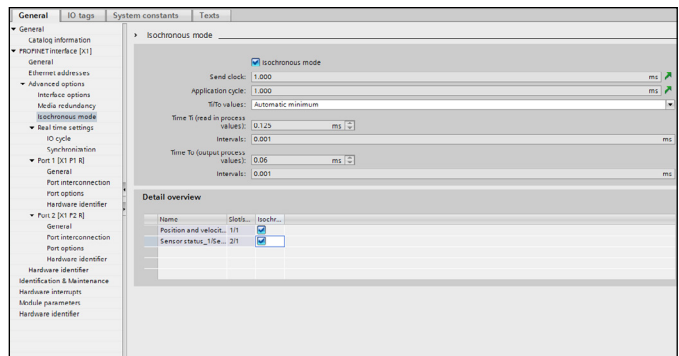


Abb. 70: Aktivierung des isochronen Modus für die Steuerung

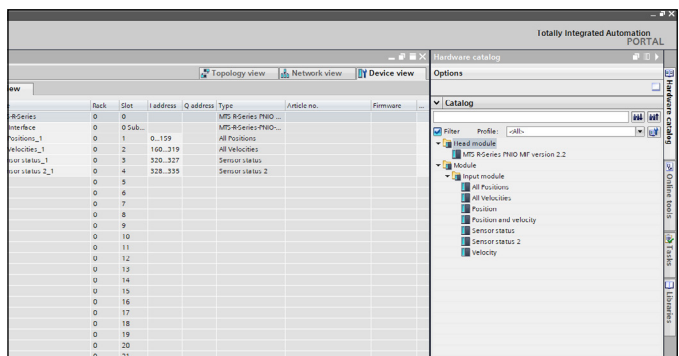


Abb. 71: Hardware catalog

Für die R-Serie V PROFINET mit Linear-Profil stehen verschiedene Eingangsmodule zur Verfügung. In dem Abschnitt „Catalog“ können die folgenden „Input modules“ gewählt werden:

- **All positions:** In diesem Modul sind die Positionen von bis zu 30 Magneten enthalten. Die Anzahl der Magnete, welche in diesem Modul dargestellt werden, richtet sich nach der im Parameter „Number of Magnets“ spezifizierten Anzahl der Magnete. Bei diesem Modul werden immer 160 Byte übertragen. Dabei sind jedem Magneten 4 Byte für den Positionswert zugeordnet (1. Magnet: 0...3 Byte, 2. Magnet: 4...7, usw.). Werden weniger als 30 Magnete auf dem Sensor betrieben, werden die ungenutzten Bytes mit „0“ beschrieben.
- **All velocities:** In diesem Modul sind die Geschwindigkeiten von bis zu 30 Magneten enthalten. Die Anzahl der Magnete, welche in diesem Modul dargestellt werden, richtet sich nach der im Parameter „Number of Magnets“ spezifizierten Anzahl der Magnete. Bei diesem Modul werden immer 160 Byte übertragen. Dabei sind jedem Magneten 4 Byte für den Geschwindigkeitswert zugeordnet (1. Magnet: 0...3 Byte, 2. Magnet: 4...7, usw.). Werden weniger als 30 Magnete auf dem Sensor betrieben, werden die ungenutzten Bytes mit „0“ beschrieben.
- **Position:** In diesem Modul ist die Position eines Magneten enthalten. Diesem Modul müssen Sie anschließend einen Magneten zuordnen.
- **Position and velocity:** In diesem Modul ist die Position und die Geschwindigkeit eines Magneten enthalten. Bei diesem Modul werden 8 Bytes übertragen. Dabei enthalten die Bytes 0...3 den Positionswert und die Bytes 4...7 den Geschwindigkeitswert des gewählten Magneten. Diesem Modul müssen Sie anschließend einen Magneten zuordnen.
- **Sensor status:** Dieses Modul zeigt die folgenden Werte des Sensors an:
  - Aktuelle Spannungsversorgung in mV
  - Anzahl der Magnete auf dem Sensorstab/Sensorprofil
  - Bitmaske zur Anzeige, welche Magnetnummer auf dem Sensor detektiert wird
 Das Auslesen dieser Statuswerte ist auf Seite 53 beschrieben.
- **Sensor status 2:** Dieses Modul zeigt das Überschreiten und das Unterschreiten einer oberen bzw. einer unteren Schwelle an. Die Schaltpunkte markieren den Beginn bzw. das Ende eines Arbeitsbereichs (work area) (Abb. 72). Entsprechend Abb. 73 wird der Status der Schaltpunkte über die Bits 0 und 1 dieses Moduls angezeigt. Das Auslesen dieser Statuswerte ist auf Seite 53 beschrieben.
- **Velocity:** In diesem Modul ist die Geschwindigkeit eines Magneten enthalten. Diesem Modul müssen Sie anschließend einen Magneten zuordnen.

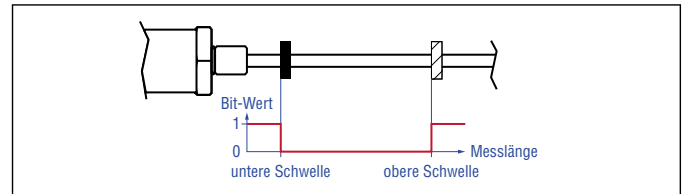


Abb. 72: Schaltpunkte bei der R-Serie V PROFINET mit Linear-Profil

Bit	Beschreibung
<b>Bit 0</b>	Untere Schwelle <ul style="list-style-type: none"> <li>• Bit-Wert 0: Untere Schwelle nicht unterschritten</li> <li>• Bit-Wert 1: Untere Schwelle unterschritten</li> </ul>
<b>Bit 1</b>	Obere Schwelle <ul style="list-style-type: none"> <li>• Bit-Wert 0: Obere Schwelle nicht überschritten</li> <li>• Bit-Wert 1: Obere Schwelle überschritten</li> </ul>

Abb. 73: Ausgegebene Werte der Schaltpunkte beim Modul „Sensor status 2“

Ziehen Sie das gewählte Modul in das Fenster „Device Overview“. Während die Module „All positions“ und „All velocities“ bis zu 30 Magnete beinhalten, enthalten die Module „Position“, „Velocity“ und „Position and velocity“ die Werte von nur jeweils einem Magneten. Daher müssen Sie diesen Modulen einen Magneten zuordnen. Diese Zuordnung führen Sie in dem Abschnitt „Module parameters“ des Moduls durch. Wählen Sie unter „Position parameters“ für das gewählte Modul einen Magneten aus. Standardmäßig sind alle Module dem Magneten 1 zugewiesen (Abb. 74).

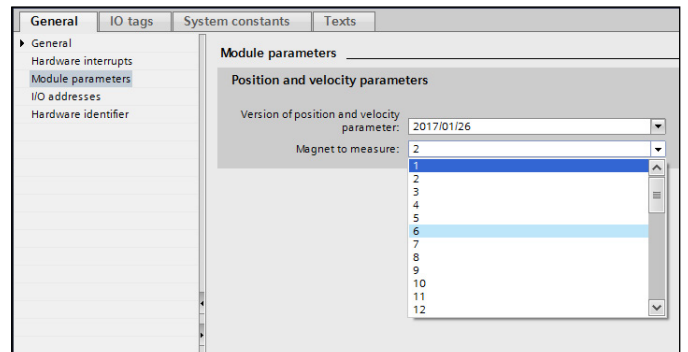


Abb. 74: Zuordnung der Magnete zu den gewählten Eingangsmodulen

Die Parameter des R-Serie V PROFINET Sensors werden in dem Unterabschnitt „Module parameters“ des Sensors eingestellt. In dem Abschnitt „Sensor parameters“ können die folgenden Parameter angepasst werden (Abb. 78):

- **Resolution** (Einstellung der Auflösung für die Positionsmessung)  
Mögliche Werte: 0,5 µm; 1 µm; 2 µm; 5 µm; 10 µm; 50 µm oder 100 µm
  - **Filter Type** (Einstellung des Filters für den Ausgabewert)
    - Kein Filter (*Standardwert*)
    - FIR (Finite Impulse Response Filter)
    - IIR (Infinite Impulse Response Filter)
  - **Filter Window Size** (Einstellung der Anzahl der Positionswerte zur Filterberechnung des Ausgabewerts)  
Mögliche Werte: 2...16
  - **Velocity Window Size** (Einstellung der Anzahl der Positionswerte zur Geschwindigkeitsermittlung des Positionsmagneten)  
Mögliche Werte: 2...16
  - **Velocity Output Unit** (Einstellung der Einheit der Geschwindigkeitsausgabe)  
Mögliche Werte: Steps/1000 ms; steps/100 ms; steps/10 ms; mm/s
  - **Measuring Direction** (Einstellung der Messrichtung für die Positions- bzw. die Geschwindigkeitsmessung)
    - Vorwärts (*Standardwert*)
    - Rückwärts
  - **Number of Magnets** (Einstellung der Anzahl der Positionsmagnete, welche gleichzeitig auf dem Sensor genutzt werden)  
Werden mehr Magnete konfiguriert als im Bestellschlüssel angegeben, wird ein Parametrisierungsfehler ausgegeben. Der Alarm wird über die Alarm ID 16 ausgegeben (Abb. 77).
  - **Wrong Number of Magnets** (Einstellung des Alarmverhaltens, wenn die tatsächliche Anzahl der Positionsmagnete von der spezifizierten Anzahl der Positionsmagnete abweicht)
    - More or less than configured (Alarm senden bei mehr oder weniger Magneten als spezifiziert)
    - More than configured (Alarm senden nur bei mehr Magneten als spezifiziert)
    - Less than configured (Alarm senden nur bei weniger Magneten als spezifiziert)
    - Magnet detection alarm off (keinen Alarm senden) (*Standardwert*)
- Der Alarm wird über die Alarm ID 27 ausgegeben (Abb. 75).

Alarm ID Dezimal (Hexadezimal)	Bedeutung
27 (1B)	Falsche Magnetanzahl

Abb. 75: Alarmlmeldungen: Falsche Magnetanzahl – Linear-Profil

**Power Supply Alarm** (Einstellung des Alarmverhaltens, wenn die Spannungsversorgung außerhalb des spezifizierten Bereichs ist)

- Supply voltage too high or too low (Alarm senden, wenn Spannungsversorgung zu hoch oder zu niedrig)
- Supply voltage too low (Alarm senden nur bei zu niedriger Spannungsversorgung)
- Supply voltage too high (Alarm senden nur bei zu hoher Spannungsversorgung)
- Power supply alarm off (keinen Alarm senden) (*Standardwert*)

Der Alarm wird über die Alarm ID 17 ausgegeben (Abb. 76).

Alarm ID Dezimal (Hexadezimal)	Bedeutung
17 (11)	Unzulässige Betriebsspannung

Abb. 76: Alarmlmeldungen: Unzulässige Betriebsspannung – Linear-Profil

**Extrapolation Mode** (Einstellung des Sensorverhaltens bei Überabtastrung):

- On (aktiviert; die minimale Zykluszeit des Sensors bei aktivierter Extrapolation beträgt 250 µs, unabhängig von der Anzahl der Magnete)
  - Off (deaktiviert) (*Standardwert*)
- **Internal Linearization** (Einstellung der internen Linearisierung):
- On (Aktivierung der internen Linearisierung ist nur möglich, wenn die Tabelle der internen Linearisierung auf dem Sensor abgelegt wird.)
  - Off (Interne Linearisierung ist nicht aktiviert) (*Standardwert*)
- Soll die interne Linearisierung aktiviert werden, obwohl die dazugehörige Tabelle nicht auf dem Sensor gespeichert ist, wird ein Parametrisierungsfehler ausgegeben. Der Alarm wird über die Alarm ID 16 ausgegeben (Abb. 77).

Alarm ID Dezimal (Hexadezimal)	Bedeutung
16 (10)	Parametrisierungsfehler

Abb. 77: Alarmlmeldungen: Parametrisierungsfehler – Linear-Profil

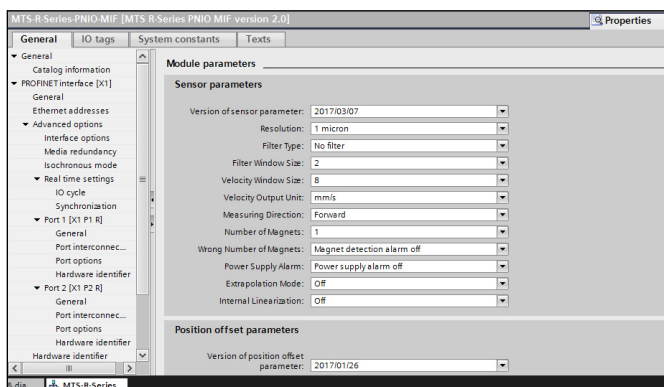


Abb. 78: Einstellung der Parameter

- **Offset:** In dem Unterabschnitt „Position offset parameters“ können Sie den Offset, eine Verschiebung des Messbereichsanfangs, separat für jeden Magneten – unabhängig von weiteren Magneten auf dem Sensorstab/Sensorprofil – einstellen (Abb. 79). Dabei können Sie die Werte mit einer Schrittweite von 1 µm in dem Bereich zwischen -214...+214 m festlegen.

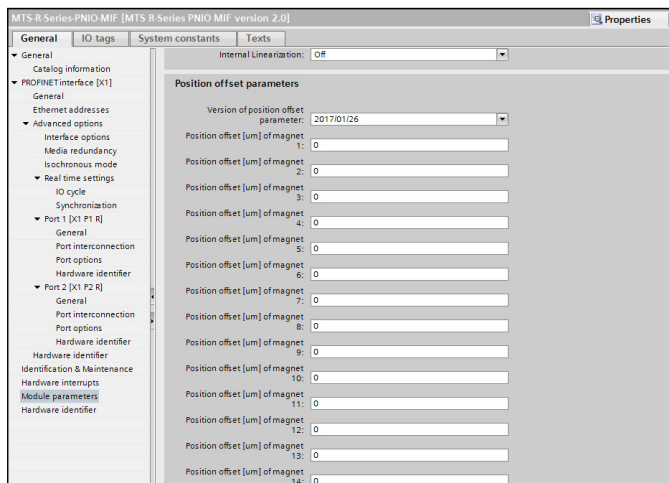


Abb. 79: Einstellung des Offsets

- **Preset:** Sie können separat für jeden Magneten – unabhängig von weiteren Magneten auf dem Sensorstab/Sensorprofil – einen Preset einstellen. Zur Einstellung des Presets positionieren Sie den Magneten an der gewünschten Stelle. Tragen Sie dazu die folgenden Informationen in die Adresse „API 0 Slot 0 Subslot 1 Index 0x2800“ ein (Abb. 80):
  - Die ersten 24 Bit stellen die Versionskennung da. Geben Sie an dieser Stelle das Wort 0x00200414 ein. So soll eine unbeabsichtigte Änderung des Presets vermieden werden.
  - Die folgenden 8 Bit geben den Magneten an, für den der Preset geändert werden soll. Geben Sie an dieser Stelle die Magnetnummer ein.
  - Die letzten 32 Bit geben den Wert an, der zukünftig an dieser Stelle ausgegeben werden soll. Geben Sie an dieser Stelle den gewünschten Wert ein.

24 Bit	8 Bit	32 Bit
Versionskennung	Magnetnummer	Preset (zukünftiger Positionswert an dieser Stelle)

Abb. 80: Aufbau des 64 Bit-Worts zur Eingabe des Presets bei R-Serie V PROFINET mit Linear-Profil

- **Auslesen des Eingangsmoduls „Sensor status“:** Um die Informationen aus dem Eingangsmodul „Sensor status“ zu lesen, ziehen Sie dieses Modul in das Fenster „Device Overview“. Das Modul „Sensor status“ besteht aus 64 Bit (Abb. 81):
  - In den ersten 16 Bit wird die aktuelle Spannungsversorgung angezeigt.
  - Die folgenden 8 Bit geben die Anzahl der auf dem Sensorstab/Sensorprofil erkannten Magnete an.
  - Die letzten 40 Bit bilden die Bitmaske zur Anzeige der erkannten Magnete. Dabei steht je Magnet ein Bit mit folgenden Werten zur Verfügung:
    - Bit-Wert 0: Für diese Magnetnummer wird kein Magnet erkannt
    - Bit-Wert 1: für diese Magnetnummer wird ein Magnet erkannt

16 Bit	8 Bit	40 Bit						
		40	39	38	...Magnetnummer...	3	2	1
Spannungsversorgung	Anzahl Magnete	Bitmaske 1 Bit pro Magnet						

Abb. 81: Aufbau des Eingangsmoduls „Sensor status“ bei der R-Serie V PROFINET mit Linear-Profil

- **Einstellen der Schaltpunkte für das Eingangsmodul „Sensor status 2“:** Um die Informationen aus dem Eingangsmodul „Sensor status 2“ zu lesen, ziehen Sie dieses Modul in das Fenster „Device Overview“. Im Abschnitt „Module parameters“ des Sensors können Sie unter „Work area parameters“ die Parameter der Schaltpunkte einstellen (Abb. 82):
  - Work area checking (Einstellung zur Überwachung der Schaltpunkte):
    - On (Aktivierung der Überwachung der Schaltpunkte)
    - Off (Überwachung der Schaltpunkte ist nicht aktiviert) (Standardwert)
  - Magnet to check for work area low limit (Auswahl des Magneten zur Überwachung des unteren Schaltpunkts)
  - Magnet to check for work area high limit (Auswahl des Magneten zur Überwachung des oberen Schaltpunkts)
  - Work area low limit (Position des unteren Schaltpunkts in µm)
  - Work area high limit (Position des oberen Schaltpunkts in µm)
  - Work area check hysteresis (Einstellung der Hysterese bei den Schaltpunkten in µm)

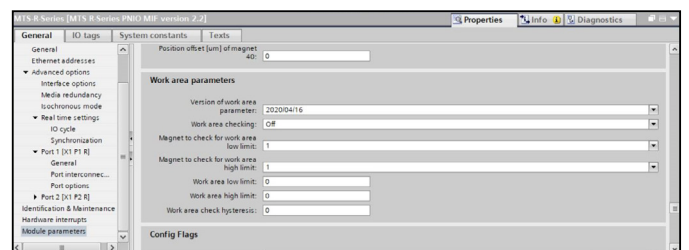


Abb. 82: Einstellung der Schaltpunkte für den Arbeitsbereich (work area)

Der Zustand der Schaltpunkte wird parallel zu den Positions- bzw. dem Geschwindigkeitswerten über das PROFINET-Protokoll ausgegeben. Zu jedem Schaltpunkt muss ein Magnet angegeben werden, der zur Überwachung der jeweiligen Schwelle dient. Bei einer Positionsmessung mit einem Magneten wird dem oberen und dem unteren Schaltpunkt der gleiche Magnet zugewiesen. Bei einer Multipositionsmessung können Sie dem oberen und dem unteren Schaltpunkt auch unterschiedliche Magnete auf dem Sensor zuweisen. In Abb. 83 ist ein Beispiel mit drei Magneten dargestellt. Der Magnet 1 dient zur Überwachung der unteren Schwelle, während der Magnet 3 zur Überwachung der oberen Schwelle dient. Magnet 2 hat keinen Einfluss auf die Überwachung des Arbeitsbereichs.

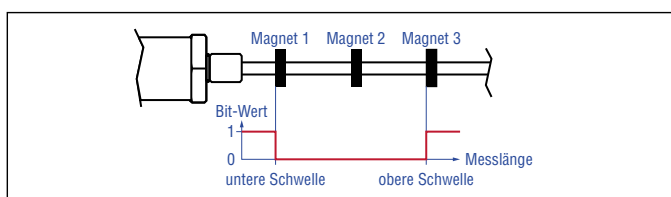


Abb. 83: Überwachung der Schaltpunkte bei der R-Serie V PROFINET bei einem Beispiel mit drei Magneten

- **Ignorieren von im Projekt konfigurierten Offsets:** Über den Eintrag „Config Flags 1“ können Sie einstellen, ob der Sensor beim Verbindungsaufbau die von der Steuerung übermittelten Offsets übernehmen oder ignorieren soll. Dies können Sie in den Modulparametern des Sensors im Abschnitt „Config Flags“ anpassen (Abb. 84). Sie können für das Bit 1 des Eintrags „Config Flags 1“ folgende Werte einstellen:
  - Wert 0: Die im Projekt konfigurierten Offsets werden vom Sensor übernommen
  - Wert 1: Die im Projekt konfigurierten Offsets werden vom Sensor ignoriert

Die übrigen Bits des „Config Flags 1“ sowie die Einträge „Config Flags 2“ und „Config Flags 3“ haben keinen Einfluss beim Linear-Profil.

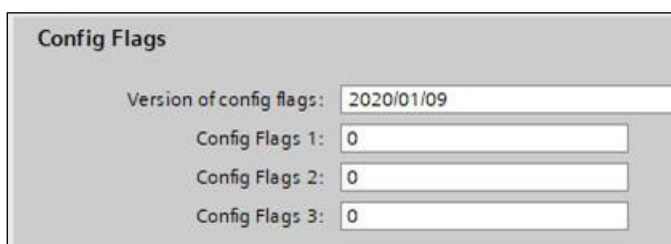


Abb. 84: Config Flags – Linear-Profil

- **Auslesen von weiteren Informationen zum Sensorstatus:** Parallel zu den Positions- bzw. Geschwindigkeitswerten kann der Sensor weitere Informationen zum Sensorstatus über das PROFINET-Protokoll ausgeben. Diese Informationen sind in einem Feld mit 19 Integer32-Werten abgelegt, welches Sie über die Adresse „API 0 Slot 0 Subslot 1 Index 2000“ aufrufen.

Index	Subindex im Array	Name	Objekttyp	Attribute	Datentyp	Beschreibung
<b>0x2000</b>		<b>Sensor status</b>				
	0	Number of entries	Variable	ro	Integer32	
	1	Time since last update	Variable	ro	Integer32	Alter der Statusdaten in ms
	2	Status data version	Variable	ro	Integer32	Versionsnummer
	3	Operational time	Variable	ro	Integer32	Gesamte Betriebsstunden des Sensors
	4	Odometer	Variable	ro	Integer32	Gesamt zurückgelegter Weg des Positionsmagneten in cm
	5	Magnet cycles	Variable	ro	Integer32	Gesamte Anzahl der Richtungsänderungen des Magneten
	6	Minimum input voltage	Variable	ro	Integer32	Minimale bisher aufgetretene Eingangsspannung in mV
	7	Maximum input voltage	Variable	ro	Integer32	Maximale bisher aufgetretene Eingangsspannung in mV
	8	Current input voltage	Variable	ro	Integer32	Aktuelle Spannungsversorgung
	9	Minimum temperature	Variable	ro	Integer32	Minimale bisher aufgetretene Temperatur im Sensorelektronikgehäuse in °C
	10	Maximum temperature	Variable	ro	Integer32	Maximale bisher aufgetretene Temperatur im Sensorelektronikgehäuse in °C
	11	Current temperature	Variable	ro	Integer32	Aktuelle Temperatur im Sensorelektronikgehäuse in °C
	12	Input voltage out of range	Variable	ro	Integer32	Dauer der Überschreitung oder Unterschreitung des spezifizierten Bereichs der Spannungsversorgung in ms
	13	Temperature out of range	Variable	ro	Integer32	Dauer der Überschreitung oder Unterschreitung des spezifizierten Bereichs der Betriebstemperatur in ms
	14	Reserved for future use	Variable	ro	Integer32	Reserviert für zukünftige Implementierung
	15	Reserved for future use	Variable	ro	Integer32	Reserviert für zukünftige Implementierung
	16	Reserved for future use	Variable	ro	Integer32	Reserviert für zukünftige Implementierung
	17	Reserved for future use	Variable	ro	Integer32	Reserviert für zukünftige Implementierung
	18	Reserved for future use	Variable	ro	Integer32	Reserviert für zukünftige Implementierung

Abb. 85: Feld mit den zusätzlichen Informationen zum Sensorstatus

### 6.3 Implementierung und Konfiguration mit Encoder-Profil V4.2

Nachdem Sie ein Projekt erstellt haben, können Sie den Sensor über seine GSDML-Datei einbinden. Die Eigenschaften und Funktionen eines PROFINET IO-Feldgerätes werden in einer GSDML-Datei (General Station Description) beschrieben. Die auf XML basierte GSDML-Datei enthält alle relevanten Daten, die sowohl für die Implementierung des Geräts in der Steuerung als auch für den Datenaustausch im Betrieb von Bedeutung sind.

Die GSDML-Datei der R-Serie V PROFINET ist auf der Homepage [www.temposonics.com](http://www.temposonics.com) verfügbar. Die GSDML-Datei der R-Serie V PROFINET ist in eine zip-Datei gepackt, welche die Dateien für das Linear-Profil und das Encoder-Profil enthält. Laden Sie die GSDML-Datei herunter und speichern Sie diese auf Ihrem Computer. Um die GSDML-Datei einzubinden, wählen Sie in der Menüleiste des TIA-Portals den Eintrag „Extras“ aus und klicken Sie auf „Gerätebeschreibungsdatei (GSD) verwalten“. Das Fenster „Gerätebeschreibungsdateien verwalten“ öffnet sich (Abb. 86). Tragen Sie den Quellpfad ein, unter dem die GSDML-Datei der R-Serie V PROFINET mit Encoder-Profil gespeichert ist. Geben Sie den Speicherort an und drücken Sie die Schaltfläche „Installieren“, um die Installation der GSDML-Datei durchzuführen. Der voreingestellte Name des R-Serie V PROFINET Sensors ist „MTS-R-Series-PNIO-EP“. Dieser Name kann geändert werden.



Abb. 86: Anzeige der installierten GSDML-Dateien

Die R-Serie V PROFINET unterstützt sowohl den RT-Modus als auch den IRT-Modus. Der Sensor wird während des Verbindungsaufbaus mit der Steuerung auf den jeweiligen Modus eingestellt. Standardmäßig wird der Sensor im RT-Modus betrieben. Um den Sensor im IRT-Modus zu betreiben, wählen sie im Reiter „General“ den Abschnitt „Advanced options“. Wählen Sie im Unterabschnitt „Real time settings“ die RT class „IRT“ (Abb. 87). Der IRT-Modus führt eine Priorisierung der Datenpakete durch.

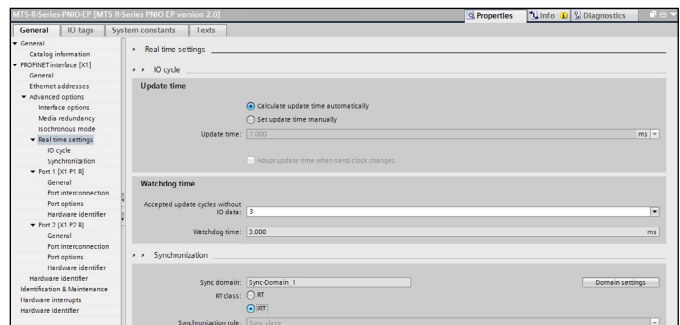


Abb. 87: Einstellung des IRT-Modus am Sensor

Damit die Steuerung isochron auf die Daten des Sensors zugreifen kann, aktivieren Sie in dem Abschnitt „Advanced options“ des Reiters „General“ den isochronen Modus. Damit erfolgt eine Synchronisierung auf den Sendetakt der Steuerung. Standardmäßig ist der isochrone Modus deaktiviert (Abb. 88).

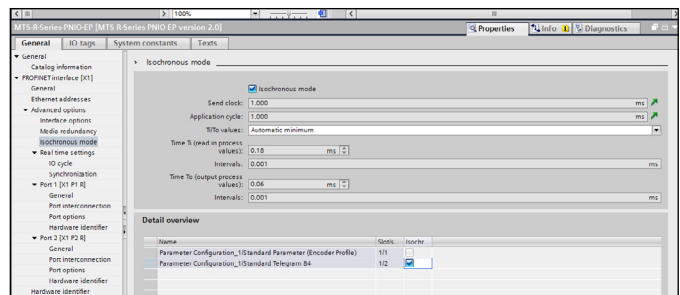


Abb. 88: Aktivierung des isochronen Modus für die Steuerung

Für den Sensor sind unterschiedliche Telegramme verfügbar. In dem Abschnitt „Catalog“ können die Telegramme ausgewählt werden. Eine ausführliche Beschreibung der Telegramme ist in Abb. 89 und Abb. 90 dargestellt.



Standard-Telegramm 81																				
Das Standard-Telegramm 81 nutzt 4 Bytes für die Ausgangsdaten von der Steuerung zum Sensor und 12 Bytes für Eingangsdaten vom Sensor zur Steuerung.																				
Ausgangsdaten von der Steuerung (Steuerung → Sensor)																				
IO Data	1			2																
Byte	0	1	2	3																
Aktueller Wert	STW2_ENC			G1_STW																
Beschreibung	Encoder Steuerwort 2			Encoder Steuerwort																
Eingangsdaten an der Steuerung (Sensor → Steuerung)																				
IO Data	1		2		3		4		5		6									
Byte	0	1	2	3	4	5	6	7	8	9	10	11								
Aktueller Wert	ZSW2_ENC		G1_ZSW		G1_XIST1				G1_XIST2											
Beschreibung	Statuswort 2		Statuswort		Positionswert				Positionswert 2											
Standard-Telegramm 82																				
Das Standard-Telegramm 82 nutzt 4 Bytes für die Ausgangsdaten von der Steuerung zum Sensor und 14 Bytes für Eingangsdaten vom Sensor zur Steuerung.																				
Ausgangsdaten von der Steuerung (Steuerung → Sensor)																				
IO Data	1			2																
Byte	0	1	2	3																
Aktueller Wert	STW2_ENC			G1_STW																
Beschreibung	Encoder Steuerwort 2			Encoder Steuerwort																
Eingangsdaten an der Steuerung (Sensor → Steuerung)																				
IO Data	1		2		3		4		5		6		7							
Byte	0	1	2	3	4	5	6	7	8	9	10	11	12	13						
Aktueller Wert	ZSW2_ENC		G1_ZSW		G1_XIST1				G1_XIST2				NIST_A							
Beschreibung	Statuswort 2		Statuswort		Positionswert				Positionswert 2				Geschwindigkeit							
Standard-Telegramm 83																				
Das Standard-Telegramm 83 nutzt 4 Bytes für die Ausgabedaten von der Steuerung zum Sensor und 16 Bytes für Eingangsdaten vom Sensor zur Steuerung.																				
Ausgangsdaten von der Steuerung (Steuerung → Sensor)																				
IO Data	1			2																
Byte	0	1	2	3																
Aktueller Wert	STW2_ENC			G1_STW																
Beschreibung	Encoder Steuerwort 2			Encoder Steuerwort																
Eingangsdaten an der Steuerung (Sensor → Steuerung)																				
IO Data	1		2		3		4		5		6		7		8					
Byte	0	1	2	3	4	5	6	7	8	9	10	11	12	13	14	15				
Aktueller Wert	ZSW2_ENC		G1_ZSW		G1_XIST1				G1_XIST2				NIST_B							
Beschreibung	Statuswort 2		Statuswort		Positionswert				Positionswert 2				Geschwindigkeit							
Standard-Telegramm 84																				
Das Standard-Telegramm 84 nutzt 4 Bytes für die Ausgabedaten von der Steuerung zum Sensor und 20 Bytes für Eingangsdaten vom Sensor zur Steuerung.																				
Ausgangsdaten von der Steuerung (Steuerung → Sensor)																				
IO Data	1			2																
Byte	0	1	2	3																
Aktueller Wert	STW2_ENC			G1_STW																
Beschreibung	Encoder Steuerwort 2			Encoder Steuerwort																
Eingangsdaten an der Steuerung (Sensor → Steuerung)																				
IO Data	1		2		3		4		5		6		7		8		9		10	
Byte	0	1	2	3	4	5	6	7	8	9	10	11	12	13	14	15	16	17	18	19
Aktueller Wert	ZSW2_ENC		G1_ZSW		G1_XIST3						G1_XIST2				NIST_B					
Beschreibung	Statuswort 2		Statuswort		Positionswert						Positionswert 2				Geschwindigkeit					

Abb. 89: Quelle: PROFIBUS Nutzerorganisation e.V.; 2017; Encoder Profile Technical Specification for PROFIBUS and PROFINET related to PROFIdrive Version 4.2

**Temposonics® R-Serie V PROFINET IO RT & IRT**  
Betriebsanleitung

Steuerwort 2 (STW2_ENC)			
Bit	Wert	Bedeutung	Beschreibung
0...6	–	–	Reserviert
7	$\frac{1}{0}$	Fehlerquittierung (0 → 1)	Die Fehlermeldung wird mit einer positiven Flanke quittiert; die Reaktion des Sensors auf einen Fehler ist abhängig von der Art des Fehlers.
8, 9	–	–	Reserviert
10	1	Steuerung durch SPS	Steuerung über die Schnittstelle, E/A-Daten des Messsystems sind gültig
	0	Keine Steuerung durch SPS	E/A-Daten des Messsystems sind nicht gültig außer den Lebenszeichen
11	–	–	Reserviert
12...15	–	Lebenszeichen der Steuerung	Wird im IRT-Modus unterstützt
Statuswort 2 (ZSW2_ENC)			
Bit	Wert	Bedeutung	Beschreibung
0...2	–	–	Reserviert
3	1	Fehler aufgetreten	Es gibt nicht quittierte Fehler oder aktuell nicht quittierte Fehler (Fehlermeldungen) (im Puffer). Die Reaktion auf Fehler hängt vom Fehler selbst sowie vom Gerät ab. Die Quittierung eines Fehlers ist nur dann erfolgreich, wenn die Fehlerursache nicht mehr vorhanden ist oder zuvor behoben wurde. Nach der Behebung des Fehlers nimmt der Sensor den Betrieb wieder auf. Die entsprechenden Fehlernummern befinden sich im Fehlerpuffer.
	0	Kein Fehler aufgetreten	
4...8	–	–	Reserviert
9	1	Steuerung durch SPS angefordert	Das Automatisierungssystem ist aufgefordert, die Kontrolle zu übernehmen.
	0	Keine Steuerung durch die SPS angefordert	Die Steuerung durch das Automatisierungssystem ist nicht möglich. Die Steuerung ist nur am Gerät oder über eine andere Schnittstelle möglich.
10, 11	–	–	Reserviert
12...15	–	Lebenszeichen des Positionssensors	Wird im IRT-Modus unterstützt
Sensor Statuswort (G1_ZSW)			
Bit	Funktion	Beschreibung	
0...7	Suche der Referenzmarken, Messung „on-the-fly“	–	
8	Messtaster 1 ausgelenkt	–	
9	Messtaster 2 ausgelenkt, Positionsmodus (Preset)	–	
10	Reserviert, auf Null gesetzt	–	
11	Erforderliche Fehlerquittierung entdeckt	–	
12	Ausgangsposition einstellen/verschieben (Preset) ausgeführt	–	
13	Absolutwert zyklisch übertragen	Wenn Bit 13 „Absolutwert zyklisch übertragen“ oder Bit 15 „Sensorfehler“ nicht gesetzt sind, wird kein gültiger Wert oder Fehlercode mit G1_XIST2 übertragen.	
		Bit 13 „Absolutwert zyklisch übertragen“ kann nicht gleichzeitig mit Bit 15 „Sensorfehler“ gesetzt sein, da diese Bits entweder zur Anzeige einer gültigen Positionswertübertragung (Bit 13) oder Fehlercodeübertragung (Bit 15) mit G1-XIST2 verwendet werden.	
14	Parkmodus aktiv	–	
15	Sensorfehler	–	
Sensor Steuerwort (G1_STW)			
Bit	Funktion	Beschreibung	
0...7	Suche der Referenzmarken, Messung „on-the-fly“		
8...10	Reserviert (ohne Auswirkung)		
11	Modus Ausgangsposition (Preset)		
12	Anforderung: Ausgangsposition einstellen/verschieben (Preset)		
13	Zyklische Absolutwertabfrage		
14	Parkmodus aktivieren	Wenn die Sensorparkfunktion aktiviert ist (Bit 14 = 1), ist das Messgerät immer noch auf dem Bus, das Slave-Lebenszeichen ist aktiv und die Fehlermeldungen sowie Diagnose des Sensors sind ausgeschaltet.	
15	Sensorfehler quittieren		

Abb. 90: Quelle: PROFIBUS Nutzerorganisation e.V.; 2017; Encoder Profile Technical Specification for PROFIBUS and PROFINET related to PROFIdrive Version 4.2

Ziehen Sie das aus dem „Catalog“ gewählte Telegramm in das Fenster „Device Overview“. In dem dargestellten Beispiel wurde das Telegramm 84 ausgewählt und dem Slot 1 Subslot 2 zugewiesen (Abb. 91).

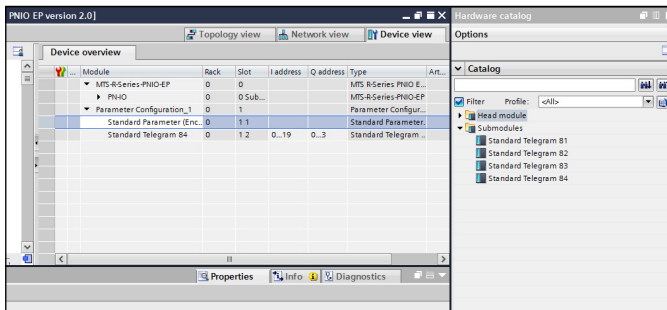


Abb. 91: Hardware catalog

Um die Parameter zu konfigurieren, wählen Sie in dem Fenster „Device Overview“ den Eintrag „Standard Parameter (Encoder Profile)“ aus. Im Unterabschnitt „Module Parameters“ des Reiters „General“ können Sie die Parameter des R-Serie V Sensors einstellen (Abb. 92).

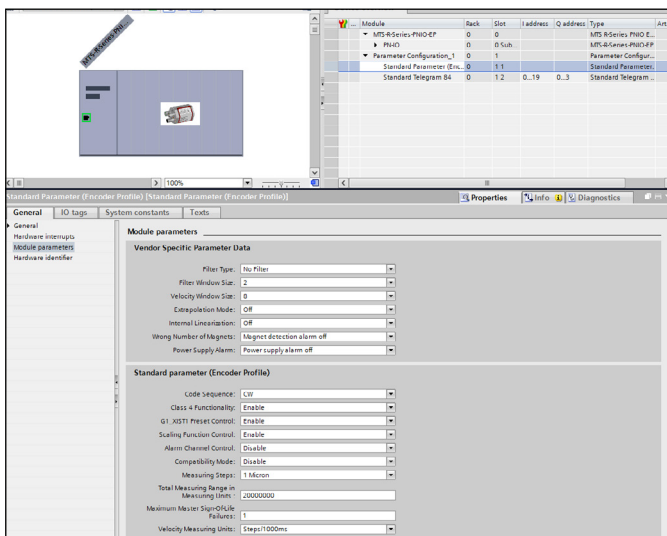


Abb. 92: Einstellung der Parameter

Folgende herstellereinspezifische Parameter können vom Anwender angepasst werden:

- **Filter Type** (Einstellung des Filters für den Ausgabewert)
  - Kein Filter (*Standardwert*)
  - FIR (Finite Impulse Response Filter)
  - IIR (Infinite Impulse Response Filter)
- **Filter Window Size** (Einstellung der Anzahl der Positionswerte zur Filterberechnung des Ausgabewerts)  
Mögliche Werte: 2...16 (*Standardwert* = 2)
- **Velocity Window Size** (Einstellung der Anzahl der Positionswerte zur Geschwindigkeitsermittlung des Positionsmagneten)  
Mögliche Werte: 2...16 (*Standardwert* = 8)

- **Extrapolation Mode** (Einstellung des Sensorverhaltens bei Überabtastung)
  - On (aktiviert; die minimale Zykluszeit des Sensors bei aktivierter Extrapolation beträgt 250 µs)
  - Off (deaktiviert) (*Standardwert*)
- **Internal Linearization** (Einstellung der internen Linearisierung)
  - On (Aktivierung der internen Linearisierung nur möglich, wenn die Tabelle der internen Linearisierung auf dem Sensor abgelegt ist).
  - Off (Interne Linearisierung ist nicht aktiviert)

Soll die interne Linearisierung aktiviert werden, obwohl die dazugehörige Tabelle nicht auf dem Sensor gespeichert ist, wird ein Parametrisierungsfehler ausgegeben (Abb. 93).
- **Wrong Number of Magnets** (Einstellung des Alarmverhaltens, wenn die tatsächliche Anzahl der Positionsmagnete von der spezifizierten Anzahl der Positionsmagnete abweicht)
  - More or less than one magnet (Alarm senden bei mehr oder weniger als einem Magneten)
  - More than one magnet (Alarm senden nur bei mehr als einem Magneten)
  - Less than one magnet (Alarm senden nur bei weniger als einem Magneten)
  - Magnet detection alarm off (keinen Alarm senden) (*Standardwert*)
- **Power Supply Alarm** (Einstellung des Alarmverhaltens, wenn die Spannungsversorgung außerhalb des spezifizierten Bereichs ist)
  - Supply voltage too high or too low (Alarm senden, wenn Spannungsversorgung zu hoch oder zu niedrig)
  - Supply voltage too low (Alarm senden nur bei zu niedriger Spannungsversorgung)
  - Supply voltage too high (Alarm senden nur bei zu hoher Spannungsversorgung)
  - Power supply alarm off (keinen Alarm senden) (*Standardwert*)

Die Diagnoseausgänge sind über Alarmmeldungen sowie die PROFINET-Schnittstelle implementiert. Die R-Serie V PROFINET unterstützt die folgenden Diagnosemeldungen:

Alarm ID		Bedeutung
Dezimal	Hexadezimal	
37137	9111	Hohe Betriebsspannung
37136	9110	Niedrige Betriebsspannung
37120	9100	Falsche Magnetanzahl
16	10	Parametrisierungsfehler

Abb. 93: Alarmmeldungen – Encoder-Profil V4.2

- **Akzeptieren von negativen Preset-Werten:** Über den Eintrag „Config Flags 1“ können Sie einstellen, dass neben positiven Preset-Werten auch negative Preset-Werte akzeptiert werden. Dies können Sie in den Modulparametern des Moduls „Standard-Parameter“ im Abschnitt „Config Flags“ anpassen (Abb. 94). Sie können für das Bit 2 des Eintrags „Config Flags 1“ folgende Werte einstellen:
  - Wert 0: Es werden nur positive Preset-Werte akzeptiert. Negative Preset-Werte werden nicht akzeptiert
  - Wert 1: Positive und negative Preset-Werte werden akzeptiert
 Die übrigen Bits des „Config Flags 1“ sowie der Eintrag „Config Flags 3“ haben keinen Einfluss beim Encoder-Profil.

Wrong Number of Magnets: More or less magnets than configured  
Power Supply Alarm: Supply voltage too high or too low

Config Flags

Version of config flags: 2020/01/09  
Config Flags 1: 0  
Config Flags 2: 0  
Config Flags 3: 0

Abb. 94: Config Flags – Encoder-Profil

- **Einstellen des Parameters P65005:** Über den Eintrag „Config Flags 1“ können Sie einstellen, wie Sie den Parameter P65005 ändern möchten. Dies können Sie in den Modulparametern des Moduls „Standard-Parameter“ im Abschnitt „Config Flags“ anpassen (Abb. 94). Sie können für das Bit 3 des Eintrags „Config Flags 1“ folgende Werte einstellen:
  - Wert 0: Der Parameter P65005 wird nicht vom Parametersatz überschrieben.
  - Wert 1: Der Parameter P65005 wird auf den Wert von „Config Flag 2“ gesetzt. Tragen Sie den Wert für Parameter P65005 in „Config Flag 2“. Weitere Informationen zum Parameter P65005 finden Sie in dem Dokument „Profile Drive Technology Encoder Profile (Version 4.2)“ von der PROFIBUS Nutzerorganisation e.V..

- **Auslesen von weiteren Informationen zum Sensorstatus:** Parallel zu den Positions- bzw. Geschwindigkeitswerten kann der Sensor weitere Informationen zum Sensorstatus über das PROFINET-Protokoll ausgeben. Diese Informationen sind in einem Feld mit 19 Integer32-Werten abgelegt, welches Sie über die Adresse „API 0x3d00 Slot 1 Subslot 1 Index 2000“ aufrufen.

Index	Subindex im Array	Name	Objekttyp	Attribute	Datentyp	Beschreibung
<b>0x2000</b>		<b>Sensor status</b>				
	0	Number of entries	Variable	ro	Integer32	
	1	Time since last update	Variable	ro	Integer32	Alter der Statusdaten in ms
	2	Status data version	Variable	ro	Integer32	Versionsnummer
	3	Operational time	Variable	ro	Integer32	Gesamte Betriebsstunden des Sensors
	4	Odometer	Variable	ro	Integer32	Gesamt zurückgelegter Weg des Positionsmagneten in cm
	5	Magnet cycles	Variable	ro	Integer32	Gesamte Anzahl der Richtungsänderungen des Magneten
	6	Minimum input voltage	Variable	ro	Integer32	Minimale bisher aufgetretene Eingangsspannung in mV
	7	Maximum input voltage	Variable	ro	Integer32	Maximale bisher aufgetretene Eingangsspannung in mV
	8	Current input voltage	Variable	ro	Integer32	Aktuelle Spannungsversorgung
	9	Minimum temperature	Variable	ro	Integer32	Minimale bisher aufgetretene Temperatur im Sensorelektronikgehäuse in °C
	10	Maximum temperature	Variable	ro	Integer32	Maximale bisher aufgetretene Temperatur im Sensorelektronikgehäuse in °C
	11	Current temperature	Variable	ro	Integer32	Aktuelle Temperatur im Sensorelektronikgehäuse in °C
	12	Input voltage out of range	Variable	ro	Integer32	Dauer der Überschreitung oder Unterschreitung des spezifizierten Bereichs der Spannungsversorgung in ms
	13	Temperature out of range	Variable	ro	Integer32	Dauer der Überschreitung oder Unterschreitung des spezifizierten Bereichs der Betriebstemperatur in ms
	14	Reserved for future use	Variable	ro	Integer32	Reserviert für zukünftige Implementierung
	15	Reserved for future use	Variable	ro	Integer32	Reserviert für zukünftige Implementierung
	16	Reserved for future use	Variable	ro	Integer32	Reserviert für zukünftige Implementierung
	17	Reserved for future use	Variable	ro	Integer32	Reserviert für zukünftige Implementierung
	18	Reserved for future use	Variable	ro	Integer32	Reserviert für zukünftige Implementierung

Abb. 95: Feld mit den zusätzlichen Informationen zum Sensorstatus

**Neben den herstellerspezifischen Parametern gibt es folgende Standardparameter entsprechend des Encoder-Profiles:**

- **Code sequence (Drehrichtung):**  
Einstellung der Messrichtung für die Positions- und Geschwindigkeitsmessung
  - CW (Clockwise) = vorwärts (zunehmende Werte vom Sensorelektronikgehäuse zum Stab-/Profilende) (*Standardwert*)
  - CCW (Counter clockwise) = rückwärts (abnehmende Werte vom Sensorelektronikgehäuse zum Stab-/Profilende)
- **Class 4 functionality:**  
Aktiviert bzw. deaktiviert die folgenden Parameter: Code sequence, Scaling function, Measuring step, Total measuring step, Velocity unit und G1\_XIST1 preset control.  
Bei deaktivierter Class 4 Funktionalität misst der Sensor mit einer Auflösung von 1 µm, die konfigurierten Presets werden nicht berücksichtigt und die Messrichtung ist vorwärts. Wenn der Parameter G1\_XIST preset control aktiviert ist, beeinflusst dies G1\_XIST1, G1\_XIST2 und G1\_XIST3.
- **G1\_XIST1 preset control (Preset beeinflusst XIST1):**  
Dieser Parameter steuert den Effekt eines Presets auf den aktuellen Wert von G1\_XIST1. Dieser Parameter ist ohne Funktion, wenn der Parameter Class 4 functionality deaktiviert ist. Wenn die Class 4 functionality aktiviert und G1\_XIST1 ausgeschaltet ist, wird der aktuelle Wert in G1\_XIST1 nicht von einem Preset beeinflusst. G1\_XIST preset control soll aktiviert werden, wenn der Preset nicht nur G1\_XIST2 und G1\_XIST3, sondern auch G1\_XIST1 beeinflussen soll.
- **Scaling function control (Skalierungssteuerung):**  
Aktiviert bzw. deaktiviert die Scaling function (Skalierungsfunktion). Mit dem Parameter Scaling function kann die Auflösung des Positionssensors verändert werden. Die Einstellungen der Scaling function können nur verändert werden, wenn die Class 4 functionality und die Scaling function control aktiviert sind. Bei deaktivierter Scaling function arbeitet der Positionssensor mit einer Auflösung von 1 µm.
- **Alarm channel control (Alarmkanalsteuerung):**  
Aktiviert bzw. deaktiviert den Alarm channel. Dadurch kann im taktynchronen Betrieb die Menge der übertragenen Daten reduziert werden. Dieser Parameter wird nur im Kompatibilitätsmodus V3.1 unterstützt.
- **Compatibility mode (Kompatibilitätsmodus V3.1):**  
Aktiviert bzw. deaktiviert die Kompatibilität zur Version 3.1. Die Aktivierung des Parameters wirkt sich auf die in Abb. 98 aufgelisteten Funktionen aus.
- **Measurement step (Messschritt):**  
Einstellung der Auflösung bei der Positionsmessung. Mögliche Werte: 0,5, 1, 2, 5, 10, 50, 100 µm. Diese Einstellung wird nur berücksichtigt, wenn der Parameter Scaling function aktiviert ist.
- **Measurement range (Messbereich):**  
Einstellung der Anzahl der Messschritte für den Messbereich. Diese Einstellung wird nur berücksichtigt, wenn der Parameter Scaling function aktiviert ist.

- **Maximum master sign-of-life failures (Tolerierte Anzahl der Lebenszeichenfehler):**  
Einstellung der maximalen Anzahl der zulässigen Fehler des Master-Lebenszeichenzählers. Dieser Parameter wird nur im Kompatibilitätsmodus V3.1 unterstützt. Wird die maximale Anzahl der zulässigen Fehler überschritten, sendet der Positionssensor in G1\_XIST2 einen Lebenszeichenfehler.
- **Velocity unit (Geschwindigkeitseinheit) <sup>3/</sup>:**  
Einstellung der Geschwindigkeitseinheit für die Signale NIST\_A und NIST\_B entsprechend Abb. 96.

Geschwindigkeitseinheit	Wert
Schritte/s	0
Schritte/100 ms	1
Schritte/10 ms	2

Abb. 96: Geschwindigkeitseinheit

Attribut	Beschreibung	Wert
Aktiviert	Kompatibilität zum Encoder-Profil V3.1 aktiviert	0
Deaktiviert	Nicht abwärts kompatibel zum Encoder-Profil V3.1 ( <i>Standardwert</i> )	1

Abb. 97: Kompatibilitätsmodus

Funktion	Compatibility mode enabled (= 0) (kompatibel zum Encoder-Profil V3.1)	Compatibility mode disabled (= 1) (keine Abwärtskompatibilität)
Steuerung durch SPS (STW2_ENC)	Ignoriert, das Steuerwort (G1_STW) und die gesetzten Wert sind immer gültig. Steueranfragen (ZSW2_ENC) werden nicht unterstützt und auf 0 gesetzt.	Unterstützt
Parameter Alarm channel control	Unterstützt	Nicht unterstützt. Der Alarm channel der Applikation ist aktiv und wird von einem PROFIdrive Parameter gesteuert.
P965 Profil Version	31 (V3.1)	42 (V4.2)

Abb. 98: Funktionen

Weitere Informationen zu den Standardparametern und Funktionen entsprechend des Encoder-Profiles 4.2 finden Sie in dem Dokument „Profile Drive Technology Encoder Profile (Version 4.2)“ von der PROFIBUS Nutzerorganisation e.V.

Die Betriebsanleitung sowie die GSDML-Datei zur R-Serie V PROFINET mit Encoder-Profil 4.1 (PROFINET Firmware < 2.2) finden Sie unter unter diesem [Link](#).

3/ Ein „Schritt“ entspricht der gewählten Auflösung

## **7. TempoLink® Sensorassistent mit R-Serie V PROFINET**

Der TempoLink® Sensorassistent unterstützt die R-Serie V PROFINET. Über den TempoLink® Sensorassistenten können aktuelle Statusinformationen des Sensors ausgelesen und Einstellungen zur Kennzeichnung des Sensors im Netzwerk angepasst werden. Zudem können die aktuellen Parametereinstellungen über den TempoLink® Sensorassistenten eingesehen werden. Somit kann der Sensor offline, d.h. ohne Einbindung in ein Netzwerk, überprüft werden. Weitere Informationen finden Sie in der Betriebsanleitung des TempoLink® Sensorassistenten (Dokumentnummer: [551986](#)).

## **8. Wartung, Instandhaltung, Fehlerbehebung**

### **8.1 Fehlerzustände**

Siehe Kapitel „5.2 LED-Status“ auf Seite 48.

### **8.2 Wartung**

Dieser Sensor ist wartungsfrei.

### **8.3 Reparatur**

Reparaturen am Sensor dürfen nur von Temposonics oder einer ausdrücklich ermächtigten Stelle durchgeführt werden. Zur Rücksendung siehe Abschnitt „2.6 Rücksendung“ auf Seite 5.

### **8.4 Ersatzteilliste**

Für diesen Sensor sind keine Ersatzteile erhältlich.

### **8.5 Transport und Lagerung**

Die Transport- und Lagerbedingungen der Sensoren stimmen mit den Betriebsbedingungen in diesem Dokument überein.

## **9. Außerbetriebnahme**

Das Produkt enthält elektronische Bauteile und muss fachgerecht entsprechend den lokalen Vorschriften entsorgt werden.

## 10. Technische Daten

### 10.1 Technische Daten Temposonics® RP5

Ausgang							
Schnittstelle	PROFINET RT PROFINET IRT Version 2.3						
Datenprotokoll	Linear-Profil und Encoder-Profil V4.2						
Datenübertragungsrate	100 Mbit/s (Maximum)						
Messgröße	Position, Geschwindigkeit/Option: Simultane Multipositions- und Multigeschwindigkeitsmessung mit bis zu 30 Magneten						
Messwerte							
Auflösung: Position	0,5...100 µm (auswählbar)						
Zykluszeit	Messlänge	≤ 50 mm	≤ 715 mm	≤ 2000 mm	≤ 4675 mm	≤ 6350 mm	
	Zykluszeit	250 µs	500 µs	1000 µs	2000 µs	4000 µs	
Linearitätsabweichung <sup>4</sup>	Messlängen	≤ 500 mm	> 500 mm				
	Linearitätsabweichung	≤ ±50 µm		< 0,01 % F.S.			
	Option interne Linearisierung: Linearitätstoleranz (gilt bei der Multipositionsmessung für den ersten Magneten)						
	Messlänge	25...300 mm	300...600 mm	600...1200 mm	1200...3000 mm	3000...5000 mm	5000...6350 mm
	typisch	± 15 µm	± 20 µm	± 25 µm	± 45 µm	± 85 µm	± 95 µm
	maximal	± 25 µm	± 30 µm	± 50 µm	± 90 µm	± 150 µm	± 190 µm
Messwiederholgenauigkeit	< ±0,001 % F.S. (Minimum ±2,5 µm) typisch						
Hysterese	< 4 µm typisch						
Temperaturkoeffizient	< 15 ppm/K typisch						
Betriebsbedingungen							
Betriebstemperatur	-40...+85 °C						
Feuchte	90 % relative Feuchte, keine Betauung						
Schutzart	IP67 (Stecker fachgerecht montiert)						
Schockprüfung	150 g/11 ms, IEC-Standard 60068-2-27						
Vibrationsprüfung	30 g/10...2000 Hz, IEC-Standard 60068-2-6 (ausgenommen Resonanzstellen)						
EMV-Prüfung	Elektromagnetische Störaussendung gemäß EN 61000-6-3						
	Elektromagnetische Störfestigkeit gemäß EN 61000-6-2						
	Die RP5 Sensoren erfüllen die Anforderungen der EMV-Richtlinien 2014/30/EU, UKSI 2016 Nr. 1091 und TR ZU 020/2011						
Magnetverfahrgeschwindigkeit	Magnetschlitten: Max. 10 m/s; U-Magnet: Beliebig; Blockmagnet: Beliebig						
Design/Material							
Sensorelektronikgehäuse	Aluminium (lackiert), Zink-Druckguss						
Sensorprofil	Aluminium						
RoHS-Konformität	Die verwendeten Materialien erfüllen die Anforderungen der EU-Richtlinie 2011/65/EU und der EU-Verordnung 2015/863 sowie UKSI 2022 Nr. 622						
Messlänge	25...6350 mm						
Mechanische Montage							
Einbaulage	Beliebig						
Montagehinweise	Beachten Sie hierzu die technischen Zeichnungen auf <a href="#">Seite 13</a>						

Technische Daten „Elektrischer Anschluss“ auf [Seite 64](#)

4/ Mit Positionsmagnet # 252 182

## Temposonics® R-Serie V PROFINET IO RT & IRT

Betriebsanleitung

Elektrischer Anschluss	
Anschlussart	2 × M12-Gerätebuchse (5 pol.), 1 × M12-Gerätestecker (4 pol.) oder 2 × M12-Gerätebuchse (5 pol.), 1 × M8-Gerätestecker (4 pol.)
Betriebsspannung	+12...30 VDC ±20 % (9,6...36 VDC); Die RP5-Sensoren sind über eine externe Stromquelle der Klasse 2 gemäß der UL-Zulassung zu versorgen
Leistungsaufnahme	Weniger als 4 W typisch
Spannungsfestigkeit	500 VDC (0 V gegen Gehäuse)
Verpolungsschutz	Bis -36 VDC
Überspannungsschutz	Bis 36 VDC



## 10.2 Technische Daten Temposonics® RH5

Ausgang						
Schnittstelle	PROFINET RT PROFINET IRT Version 2.3					
Datenprotokoll	Linear-Profil und Encoder-Profil V4.2					
Datenübertragungsrate	100 Mbit/s (Maximum)					
Messgröße	Position, Geschwindigkeit/Option: Simultane Multipositions- und Multigeschwindigkeitsmessung mit bis zu 30 Magneten					
Messwerte						
Auflösung: Position	0,5...100 µm (auswählbar)					
Zykluszeit	Messlänge	≤ 50 mm	≤ 715 mm	≤ 2000 mm	≤ 4675 mm	≤ 7620 mm
	Zykluszeit	250 µs	500 µs	1000 µs	2000 µs	4000 µs
Linearitätsabweichung <sup>5</sup>	Messlängen	≤ 500 mm	> 500 mm			
	Linearitätsabweichung	≤ ±50 µm	< 0,01 % F.S.			
	Option interne Linearisierung: Linearitätstoleranz (gilt bei der Multipositionsmessung für den ersten Magneten)					
	Messlänge	25...300 mm	300...600 mm	600...1200 mm		
	typisch	± 15 µm	± 20 µm	± 25 µm		
	maximal	± 25 µm	± 30 µm	± 50 µm		
Messwiederholgenauigkeit	< ±0,001 % F.S. (Minimum ±2,5 µm) typisch					
Hysterese	< 4 µm typisch					
Temperaturkoeffizient	< 15 ppm/K typisch					
Betriebsbedingungen						
Betriebstemperatur	-40...+85 °C					
Feuchte	90 % relative Feuchte, keine Betauung					
Schutzart	IP67 (Stecker fachgerecht montiert)					
Schockprüfung	150 g/11 ms, IEC-Standard 60068-2-27					
Vibrationsprüfung	30 g/10...2000 Hz, IEC-Standard 60068-2-6 (ausgenommen Resonanzstellen)/ RH5-J: 15 g/10...2000 Hz, IEC-Standard 60068-2-6 (ausgenommen Resonanzstellen)					
EMV-Prüfung	Elektromagnetische Störaussendung gemäß EN 61000-6-3					
	Elektromagnetische Störfestigkeit gemäß EN 61000-6-2 Die RH5 Sensoren erfüllen die Anforderungen der EMV-Richtlinien 2014/30/EU, UKSI 2016 Nr. 1091 und TR ZU 020/2011					
Betriebsdruck	350 bar/700 bar Spitze (bei 10 × 1 min) für Sensorstab/RH5-J: 800 bar					
Magnetverfahrensgeschwindigkeit	Beliebig					
Design/Material						
Sensorelektronikgehäuse	Aluminium (lackiert), Zink-Druckguss					
Sensorflansch	Edelstahl 1.4305 (AISI 303)					
Sensorrohr	Edelstahl 1.4306 (AISI 304L)/RH5-J: Edelstahl 1.4301 (AISI 304)					
RoHS-Konformität	Die verwendeten Materialien erfüllen die Anforderungen der EU-Richtlinie 2011/65/EU und der EU-Verordnung 2015/863 sowie UKSI 2022 Nr. 622					
Messlänge	25...7620 mm/RH5-J: 25...5900 mm					
Mechanische Montage						
Einbaulage	Beliebig					
Montagehinweise	Beachten Sie hierzu die technischen Zeichnungen auf <a href="#">Seite 14</a> und <a href="#">Seite 15</a>					

Technische Daten „Elektrischer Anschluss“ auf [Seite 66](#)

5/ Mit Positionsmagnet # 251 416-2

## Temposonics® R-Serie V PROFINET IO RT & IRT

### Betriebsanleitung

Elektrischer Anschluss	
Anschlussart	2 × M12-Gerätebuchse (5 pol.), 1 × M12-Gerätestecker (4 pol.) oder 2 × M12-Gerätebuchse (5 pol.), 1 × M8-Gerätestecker (4 pol.)
Betriebsspannung	+12...30 VDC ±20 % (9,6...36 VDC); Die RH5-Sensoren sind über eine externe Stromquelle der Klasse 2 gemäß der UL-Zulassung zu versorgen
Leistungsaufnahme	Weniger als 4 W typisch
Spannungsfestigkeit	500 VDC (0 V gegen Gehäuse)
Verpolungsschutz	Bis -36 VDC
Überspannungsschutz	Bis 36 VDC

### 10.3 Technische Daten Temposonics® RM5

Ausgang						
Schnittstelle	PROFINET RT PROFINET IRT Version 2.3					
Datenprotokoll	Linear-Profil und Encoder-Profil V4.2					
Datenübertragungsrate	100 Mbit/s (Maximum)					
Messgröße	Position, Geschwindigkeit/Option: Simultane Multipositions- und Multigeschwindigkeitsmessung mit bis zu 30 Magneten					
Messwerte						
Auflösung: Position	0,5...100 µm (auswählbar)					
Zykluszeit	Messlänge	≤ 50 mm	≤ 715 mm	≤ 2000 mm	≤ 4675 mm	≤ 7615 mm
	Zykluszeit	250 µs	500 µs	1000 µs	2000 µs	4000 µs
Linearitätsabweichung <sup>6</sup>	Messlängen	≤ 500 mm	> 500 mm			
	Linearitätsabweichung	≤ ±50 µm	< 0,01 % F.S.			
	Option interne Linearisierung: Linearitätstoleranz (gilt bei der Multipositionsmessung für den ersten Magneten)					
	Messlänge	25...300 mm	300...600 mm	600...1200 mm		
	typisch	±15 µm	±20 µm	±25 µm		
Maximum	±25 µm	±30 µm	±50 µm			
Messwiederholgenauigkeit	< ±0,001 % F.S. (Minimum ±2,5 µm) typisch					
Hysterese	< 4 µm typisch					
Temperaturkoeffizient	< 15 ppm/K typisch					
Betriebsbedingungen						
Betriebstemperatur	-40...+85 °C					
Feuchte	100 % relative Feuchte, keine Betauung					
Schutzart	IP68 (3 m/180 d)/IP69					
Schockprüfung	100 g/6 ms, IEC-Standard 60068-2-27					
Vibrationsprüfung	10 g/10...2000 Hz, IEC-Standard 60068-2-6 (ausgenommen Resonanzstellen)					
EMV-Prüfung	Elektromagnetische Störaussendung gemäß EN 61000-6-3 Elektromagnetische Störfestigkeit gemäß EN 61000-6-2 Die RM5 Sensoren erfüllen die Anforderungen der EMV-Richtlinien 2014/30/EU, UKSI 2016 Nr. 1091 und TR ZU 020/2011					
Betriebsdruck	350 bar/700 bar Spitze (bei 10 × 1 min) für Sensorstab					
Magnetverfahrensgeschwindigkeit	Beliebig					
Design/Material						
Sensorelektronikgehäuse	Edelstahl 1.4404 (AISI 316L)					
Sensorflansch	Edelstahl 1.4404 (AISI 316L)					
Sensorstab	Edelstahl 1.4404 (AISI 316L)					
RoHS-Konformität	Die verwendeten Materialien erfüllen die Anforderungen der EU-Richtlinie 2011/65/EU und der EU-Verordnung 2015/863 sowie UKSI 2022 Nr. 622					
Messlänge	25...7615 mm					
Mechanische Montage						
Einbaulage	Beliebig					
Montagehinweise	Beachten Sie hierzu die technischen Zeichnungen auf <a href="#">Seite 17</a>					
Elektrischer Anschluss						
Anschlussart	2 × Kabel mit M12-Gerätebuchse (D-codiert), 1 × Kabel					
Betriebsspannung	+12...30 VDC ±20 % (9,6...36 VDC); Die RM5-Sensoren sind über eine externe Stromquelle der Klasse 2 gemäß der UL-Zulassung zu versorgen					
Leistungsaufnahme	Weniger als 4 W typisch					
Spannungsfestigkeit	500 VDC (0 V gegen Gehäuse)					
Verpolungsschutz	Bis -36 VDC					
Überspannungsschutz	Bis 36 VDC					

## Temposonics® R-Serie V PROFINET IO RT & IRT

### Betriebsanleitung

#### 10.4 Technische Daten Temposonics® RFV

Ausgang						
Schnittstelle	PROFINET RT PROFINET IRT Version 2.3					
Datenprotokoll	Linear-Profil und Encoder-Profil V4.2					
Datenübertragungsrate	100 Mbit/s (Maximum)					
Messgröße	Position, Geschwindigkeit/Option: Simultane Multipositions- und Multigeschwindigkeitsmessung mit bis zu 30 Magneten					
Messwerte						
Auflösung: Position	0,5...100 µm (auswählbar)					
Zykluszeit	Messlänge	≤ 715 mm	≤ 2000 mm	≤ 4675 mm	≤ 10.000 mm	≤ 20.000 mm
	Zykluszeit	500 µs	1000 µs	2000 µs	4000 µs	8000 µs
Linearitätsabweichung <sup>7</sup>	< ±0,02 % F.S. (Minimum ±100 µm)					
Messwiederholgenauigkeit	< ±0,001 % F.S. (Minimum ±2,5 µm) typisch					
Hysterese	< 4 µm typisch					
Temperaturkoeffizient	< 15 ppm/K typisch					
Betriebsbedingungen						
Betriebstemperatur	-40...+85 °C					
Feuchte	90 % relative Feuchte, keine Betauung					
Schutzart	IP30 (IP65 bei sachgerechter Verwendung eines Stützrohrs und bei fachgerecht montierten Gegensteckern)					
Schockprüfung	100 g/6 ms IEC-Standard 60068-2-27					
Vibrationsprüfung	5 g/10...2000 Hz, IEC-Standard 60068-2-6 (ausgenommen Resonanzstellen)					
EMV-Prüfung	Elektromagnetische Störaussendung gemäß EN 61000-6-3 Elektromagnetische Störfestigkeit gemäß EN 61000-6-2 Die RFV Sensoren erfüllen die Anforderungen der EMV-Richtlinien 2014/30/EU, UKSI 2016 Nr. 1091 und TR ZU 020/2011 unter der Voraussetzung einer EMV-konformen Installation <sup>8</sup>					
Magnetverfahrgeschwindigkeit	Beliebig					
Design/Material						
Sensorelektronikgehäuse	Aluminium (lackiert), Zink-Druckguss					
Sensorflansch	Edelstahl 1.4305 (AISI 303)					
Sensorstab	Edelstahlrohr mit PTFE-Überzug					
RoHS-Konformität	Die verwendeten Materialien erfüllen die Anforderungen der EU-Richtlinie 2011/65/EU und der EU-Verordnung 2015/863 sowie UKSI 2022 Nr. 622					
Messlänge	150...20.000 mm					
Mechanische Montage						
Einbaulage	Beliebig					
Montagehinweise	Beachten Sie hierzu die technischen Zeichnungen auf <a href="#">Seite 19</a>					
Elektrischer Anschluss						
Anschlussart	2 × M12-Gerätebuchse (5 pol.), 1 × M12-Gerätestecker (4 pol.) oder 2 × M12-Gerätebuchse (5 pol.), 1 × M8-Gerätestecker (4 pol.)					
Betriebsspannung	+12...30 VDC ±20 % (9,6...36 VDC); Die RFV-Sensoren sind über eine externe Stromquelle der Klasse 2 gemäß der UL-Zulassung zu versorgen					
Leistungsaufnahme	Weniger als 4 W typisch					
Spannungsfestigkeit	500 VDC (0 V gegen Gehäuse)					
Verpolungsschutz	Bis -36 VDC					
Überspannungsschutz	Bis 36 VDC					

<sup>7/</sup> Mit Positionsmagnet # 251 416-2

<sup>8/</sup> Hierbei muss sich das flexible Sensorelement in einer entsprechend abgeschirmten Umgebung befinden

## 10.5 Technische Daten Temposonics® RDV

Ausgang						
Schnittstelle	PROFINET RT PROFINET IRT Version 2.3					
Datenprotokoll	Linear-Profil und Encoder-Profil V4.2					
Datenübertragungsrate	100 Mbit/s (Maximum)					
Messgröße	Position, Geschwindigkeit/Option: Simultane Multipositions- und Multigeschwindigkeitsmessung mit bis zu 30 Magneten					
Messwerte						
Auflösung: Position	0,5...100 µm (auswählbar)					
Zykluszeit	Messlänge	≤ 715 mm	≤ 2000 mm	≤ 4675 mm	≤ 5080 mm	
	Zykluszeit	500 µs	1000 µs	2000 µs	2273 µs	
Linearitätsabweichung <sup>9, 10</sup>	Messlängen	≤ 500 mm	> 500 mm			
	Linearitätsabweichung	≤ ±50 µm	< 0,01 % F.S.			
	Option interne Linearisierung: Linearitätstoleranz (gilt bei der Multipositionsmessung für den ersten Magneten)					
	Messlänge	25...300 mm	300...600 mm	600...1200 mm		
	typisch	±15 µm	±20 µm	±25 µm		
Maximum	±25 µm	±30 µm	±50 µm			
Messwiederholgenauigkeit	< ±0,001 % F.S. (Minimum ±2,5 µm) typisch					
Hysterese	< 4 µm typisch					
Temperaturkoeffizient	< 15 ppm/K typisch					
Betriebsbedingungen						
Betriebstemperatur	-40...+85 °C					
Feuchte	90 % relative Feuchte, keine Betauung					
Schutzart	Sensorelektronik IP67 (bei fachgerecht montiertem Gehäuse und Anschlusssteckern) Messstab mit Anschlusskabel für Seitenanschluss: IP65 Messstab mit Leitungen und Flachstecker bei Bodenanschluss: IP30					
Schockprüfung	100 g/11 ms IEC-Standard 60068-2-27					
Vibrationsprüfung	10 g/10...2000 Hz, IEC-Standard 60068-2-6 (ausgenommen Resonanzstellen)					
EMV-Prüfung	Elektromagnetische Störaussendung gemäß EN 61000-6-3 Elektromagnetische Störfestigkeit gemäß EN 61000-6-2 Die RDV Sensoren erfüllen die Anforderungen der EMV-Richtlinien 2014/30/EU, UKSI 2016 Nr. 1091 und TR ZU 020/2011 unter der Voraussetzung einer EMV-konformen Installation <sup>11</sup>					
Betriebsdruck	350 bar/700 bar Spitze (bei 10 × 1 min) für Sensorstab					
Magnetverfahrgeschwindigkeit	Beliebig					
Design/Material						
Sensorelektronikgehäuse	Aluminium (lackiert), Zink-Druckguss					
Messstab mit Flansch	Edelstahl 1.4301 (AISI 304)					
RoHS-Konformität	Die verwendeten Materialien erfüllen die Anforderungen der EU-Richtlinie 2011/65/EU und der EU-Verordnung 2015/863 sowie UKSI 2022 Nr. 622					
Messlänge	25...2540 mm für Steckflansch »S« 25...5080 mm für alle Gewindeflansche					
Mechanische Montage						
Einbaulage	Beliebig					
Montagehinweise	Beachten Sie hierzu die technischen Zeichnungen auf <a href="#">Seite 22</a> und <a href="#">Seite 23</a>					

Technische Daten „Elektrischer Anschluss“ auf [Seite 70](#)

9/ Mit Positionsmagnet # 251 416-2

10/ Bei Flanschtyp »S« kann die Linearitätsabweichung in den ersten 30 mm der Messlänge größer sein

11/ Hierbei muss sich das Kabel zwischen dem Sensorelement und dem Sensorelektronikgehäuse in einer entsprechend abgeschirmten Umgebung befinden

## Temposonics® R-Serie V PROFINET IO RT & IRT

Betriebsanleitung

Elektrischer Anschluss	
Anschlussart	2 × M12-Gerätebuchse (5 pol.), 1 × M12-Gerätestecker (4 pol.) oder 2 × M12-Gerätebuchse (5 pol.), 1 × M8-Gerätestecker (4 pol.)
Betriebsspannung	+12...30 VDC ±20 % (9,6...36 VDC); Die RDV-Sensoren sind über eine externe Stromquelle der Klasse 2 gemäß der UL-Zulassung zu versorgen
Leistungsaufnahme	Weniger als 4 W typisch
Spannungsfestigkeit	500 VDC (0 V gegen Gehäuse)
Verpolungsschutz	Bis -36 VDC
Überspannungsschutz	Bis 36 VDC

## 11. Anhang – Unbedenklichkeitserklärung

Sehr geehrter Kunde,  
 Sie schicken uns Sensoren zur Überprüfung oder zur Reparatur. Wir benötigen von Ihnen diese unterschriebene Bescheinigung zur Bestätigung, dass sich an den eingesandten Artikeln keine Rückstände gesundheitsgefährdender Stoffe befinden und beim Umgang mit diesen Artikeln eine Gefährdung von Personen ausgeschlossen ist.

Temposonics Bestellschlüssel: \_\_\_\_\_ Bauform(en): \_\_\_\_\_

Seriennummer(n): \_\_\_\_\_ Messlänge(n): \_\_\_\_\_

### Der Sensor war in Berührung mit folgenden Materialien:

(keine chemischen Kurzformeln angeben/Sicherheitsdatenblätter der Stoffe sind ggf. bitte beizufügen)

Bei vermutetem Eintritt von Stoffen in den Sensor ist Rücksprache mit Temposonics zu halten, um das Vorgehen vor dem Versenden zu besprechen.

### Kurze Fehlerbeschreibung:

### Angaben zur Firma

Firma: \_\_\_\_\_

Anschrift: \_\_\_\_\_

\_\_\_\_\_

### Ansprechpartner

Telefon: \_\_\_\_\_

Fax: \_\_\_\_\_

Email: \_\_\_\_\_

Das Messgerät ist gereinigt und neutralisiert. Der Umgang mit dem Gerät ist gesundheitlich unbedenklich. Eine Gefährdung bei Transport und Reparatur ist für die Mitarbeiter ausgeschlossen. Dies wird hiermit bestätigt.

Stempel

\_\_\_\_\_  
 Unterschrift

\_\_\_\_\_  
 Datum

**Temposonics GmbH & Co.KG** Tel. 02351/95 87-0  
 Auf dem Schüffel 9 Fax. 02351/56 49 1  
 58513 Lüdenscheid info.de@temposonics.com  
 Deutschland www.temposonics.com

## 12. Glossar

### E

#### Encoder-Profil

Das Encoder-Profil entspricht der Spezifikation des Encoder-Profiles V4.2 (PNO Nr. 3.162). Bei diesem Profil können gleichzeitig die Position und die Geschwindigkeit eines Magneten gemessen und übertragen werden. (→ Linear-Profil)

#### Extrapolation

Aufgrund physikalischer Gegebenheiten nimmt die Messzykluszeit des Sensors mit der Messlänge zu. Durch Extrapolation kann der Sensor unabhängig von der Messlänge Daten schneller als die systemeigene Messzykluszeit ausgeben. Ohne Extrapolation wird der zuletzt gemessene Wert wiederholt ausgegeben, wenn der Sensor in einem schnelleren Zyklus als dem systemeigenen Messzyklus abgefragt wird.

### F

#### FIR Filter

Der FIR Filter (**Finite Impulse Response**) dient zur Glättung des gemessenen Positionswerts vor der Ausgabe. Zur Ermittlung des Ausgabewerts werden nur Eingangswerte entsprechend dem Fenster (Filter Window Size) zur Filterberechnung herangezogen. Aus diesen Eingangswerten wird der Ausgabewert in Form eines gleitenden Mittelwerts berechnet. (→ IIR Filter)

### G

#### GSDML

Die Eigenschaften und Funktionen eines PROFINET IO-Feldgerätes werden in einer GSDML-Datei (**General Station Description**) beschrieben. Die auf XML basierte GSDML-Datei enthält alle relevanten Daten, die sowohl für die Implementierung des Geräts in der Steuerung als auch für den Datenaustausch im Betrieb von Bedeutung sind. Die GSDML-Datei der R-Serie V PROFINET ist auf der Homepage [www.temposonics.com](http://www.temposonics.com) verfügbar.

### I

#### IIR Filter

Der IIR Filter (**Infinite Impulse Response**) dient zur Glättung des gemessenen Positionswertes vor der Ausgabe. Zur Ermittlung des Ausgabewerts werden die Eingangswerte entsprechend dem Filtergrad (Filter Window Size) zur Filterberechnung herangezogen. Zudem werden auch die vorherigen Werte bei der Berechnung des Ausgabewerts berücksichtigt. (→ FIR Filter)

#### Internal Linearization (Interne Linearisierung)

Die interne Linearisierung bietet eine nochmals verbesserte Linearität bei der Positionsmessung. Die interne Linearisierung wird für den Sensor während der Produktion implementiert.

#### IRT

Bei PROFINET IRT (**Isochronous Real Time**) findet eine taktsynchrone Datenübertragung statt. Dabei sind die Applikation, die Datenübertragung sowie der Gerätezyklus synchron. IRT ermöglicht einen taktsynchronen Datenaustausch mit einer minimalen Zykluszeit von 250 µs im Netzwerk. Die R-Serie V PROFINET unterstützt PROFINET RT und IRT. (→ RT)

### L

#### Linear-Profil

Das Linear-Profil wurde von Temposonics entwickelt und ist auf die Eigenschaften von magnetostruktiven Positionssensoren zugeschnitten. Mit diesem Profil können die Positionen und die Geschwindigkeiten von bis zu 30 Magneten gleichzeitig erfasst und übertragen werden. (→ Encoder-Profil)

### M

#### Measuring Direction (Messrichtung)

Wird der Positionsmagnet bewegt, nehmen die Positions- und Geschwindigkeitswerte in Messrichtung zu.

- Vorwärts: Zunehmende Werte vom Sensorelektronikgehäuse zum Stab-/Profilende
- Rückwärts: Abnehmende Werte vom Sensorelektronikgehäuse zum Stab-/Profilende

#### Multi-position measurement (Multipositionsmessung)

Bei einem Messzyklus werden die Positionen aller Magnete auf dem Sensor gleichzeitig erfasst. Die Geschwindigkeit wird kontinuierlich auf der Grundlage dieser sich ändernden Positionswerte berechnet, wenn die Magnete bewegt werden.

### O

#### Offset

Ein Wert, der auf den aktuellen Positionswert addiert bzw. vom aktuellen Positionswert subtrahiert wird. Dies führt zu einer Verschiebung des Messbereichsbeginns. (→ Preset)

### P

#### Preset

Bei einem Preset wird an der aktuellen Position der Wert eingegeben, der zukünftig an dieser Stelle ausgegeben werden soll. Die Differenz zwischen dem eingegebenen Wert und der aktuell gemessenen Position ist der Offset. (→ Offset)

#### PROFINET

PROFINET (**Process Field Network**) ist eine Industrial-Ethernet-Schnittstelle und wird von der PROFIBUS Nutzerorganisation e.V. (PNO) verwaltet. Die R-Serie V PROFINET und die dazugehörige GSDML-Datei sind von der PNO zertifiziert.

### R

#### RO

RO (**Read Only**) bedeutet, dass der Wert der Variablen nur gelesen, jedoch nicht verändert werden kann.

#### RT

Bei PROFINET RT (**Real Time**) erfolgt der Datenaustausch ohne Taktsynchronisation. In diesem Fall arbeiten die Applikation, die Datenübertragung sowie die Feldgeräte entsprechend ihrem eigenen Verarbeitungszyklus. Die R-Serie V PROFINET unterstützt PROFINET RT und IRT. (→ IRT)

#### RW

RW (**Read/Write**) bedeutet, dass der Wert der Variablen gelesen und geschrieben werden kann. Der Wert der Variablen ist veränderbar.

### S

#### SPS (Speicherprogrammierbare Steuerung)

Eine SPS (**Speicherprogrammierbare Steuerung**; engl. „**Programmable Logic Controller**“, kurz PLC) ist ein Gerät zur Steuerung oder Regelung von Maschinen und Anlagen.





# Temposonics

AN AMPHENOL COMPANY

**USA**  
**Temposonics, LLC**  
Amerika & APAC Region  
3001 Sheldon Drive  
Cary, N.C. 27513  
Telefon: +1 919 677-0100  
E-Mail: info.us@temposonics.com

**DEUTSCHLAND**  
**Temposonics GmbH & Co. KG**  
EMEA Region & India  
Auf dem Schüffel 9  
58513 Lüdenscheid  
Telefon: +49 2351 9587-0  
E-Mail: info.de@temposonics.com

**ITALIEN**  
Zweigstelle  
Telefon: +39 030 988 3819  
E-Mail: info.it@temposonics.com

**FRANKREICH**  
Zweigstelle  
Telefon: +33 6 14 060 728  
E-Mail: info.fr@temposonics.com

**UK**  
Zweigstelle  
Telefon: +44 79 21 83 05 86  
E-Mail: info.uk@temposonics.com

**SKANDINAVIEN**  
Zweigstelle  
Telefon: +46 70 29 91 281  
E-Mail: info.sca@temposonics.com

**CHINA**  
Zweigstelle  
Telefon: +86 21 3405 7850  
E-Mail: info.cn@temposonics.com

**JAPAN**  
Zweigstelle  
Telefon: +81 36416 1063  
E-Mail: info.jp@temposonics.com

**Dokumentennummer:**  
551973 Revision F (DE) 05/2024



## temposonics.com

© 2024 Temposonics, LLC - alle Rechte vorbehalten. Temposonics, LLC und Temposonics GmbH & Co. KG sind Tochtergesellschaften der Amphenol Corporation. Mit Ausnahme von Marken Dritter, die in diesem Dokument genannt werden, können die verwendeten Firmennamen und Produktnamen eingetragene Marken oder nicht eingetragene Marken von Temposonics, LLC oder Temposonics GmbH & Co. KG sein. Detaillierte Informationen über die Markenrechte finden Sie unter [www.temposonics.com/de/markeneigentum](http://www.temposonics.com/de/markeneigentum).