

Betriebsanleitung

R-Serie V EtherCAT®

Magnetostruktive Lineare Positionssensoren



V
DIE NEUE GENERATION

Inhaltsverzeichnis

1. Einleitung	4
1.1 Zweck und Gebrauch dieser Anleitung	4
1.2 Verwendete Symbole und Gefahrenhinweise	4
2. Sicherheitshinweise	4
2.1 Bestimmungsgemäße Verwendung	4
2.2 Vorhersehbarer Fehlgebrauch	4
2.3 Montage, Inbetriebnahme und Bedienung	5
2.4 Sicherheitshinweise für den Betrieb in explosionsgefährdeten Bereichen	5
2.5 Gewährleistung	5
2.6 Rücksendung	5
3. Identifizierung	6
3.1 Bestellschlüssel Temposonics® RP5	6
3.2 Bestellschlüssel Temposonics® RH5	7
3.3 Bestellschlüssel Temposonics® RM5	8
3.4 Bestellschlüssel Temposonics® RFV	9
3.5 Bestellschlüssel Temposonics® RDV	10
3.6 Typenschild	11
3.7 Zulassungen	11
3.8 Lieferumfang	11
4. Gerätebeschreibung	12
4.1 Funktionsweise und Systemaufbau	12
4.2 Einbau und Design Temposonics® RP5	13
4.3 Einbau und Design Temposonics® RH5	14
4.4 Einbau und Design Temposonics® RM5	17
4.5 Einbau und Design Temposonics® RFV	19
4.6 Einbau und Design Temposonics® RDV	23
4.7 Magnetinstallation	28
4.8 Ausrichtung des Magneten bei der Option „Interne Linearisierung“	32
4.9 Austausch des Basissensors	34
4.10 Elektrischer Anschluss	37
4.11 Gängiges Zubehör für Temposonics® RP5	40
4.12 Gängiges Zubehör für Temposonics® RH5	41
4.13 Gängiges Zubehör für Temposonics® RM5	42
4.14 Gängiges Zubehör für Temposonics® RFV	43
4.15 Gängiges Zubehör für Temposonics® RDV	45
4.16 Gängiges Zubehör für EtherCAT®-Ausgang	47
5. Inbetriebnahme	49
5.1 Einstieg	49
5.2 LED-Status	49
5.3 Topologien und nachgeschaltete Geräte	50
6. Implementierung und Konfiguration der R-Serie V EtherCAT® mit TwinCAT 3	51
6.1 Allgemeine Information	51
6.2 Einbindung der R-Serie V EtherCAT® in TwinCAT 3	51
6.3 Konfiguration der R-Serie V EtherCAT® in TwinCAT 3	54
7. Objektverzeichnis der R-Serie V EtherCAT®	57
8. TempoLink® Sensorassistent mit R-Serie V EtherCAT®	61

9. Wartung, Instandhaltung, Fehlerbehebung	61
9.1 Fehlerzustände, Fehlerbehebung	61
9.2 Wartung.....	61
9.3 Reparatur.....	61
9.4 Ersatzteilliste	61
9.5 Transport und Lagerung	61
10. Außerbetriebnahme.....	61
11. Technische Daten	62
11.1 Technische Daten Temposonics® RP5	62
11.2 Technische Daten Temposonics® RH5	64
11.3 Technische Daten Temposonics® RM5.....	66
11.4 Technische Daten Temposonics® RFV.....	68
11.5 Technische Daten Temposonics® RDV.....	69
12. Anhang – Unbedenklichkeitserklärung	71
13. Glossar	72

1. Einleitung

1.1 Zweck und Gebrauch dieser Anleitung

Lesen Sie vor der Inbetriebnahme der Temposonics® Positionssensoren diese Dokumentation ausführlich durch und beachten Sie die Sicherheitshinweise. Bewahren Sie die Anleitung zum späteren Nachschlagen auf!

Der Inhalt dieser technischen Dokumentation und der entsprechenden Informationen in den Anhängen dienen zur Information für die Montage, Installation und Inbetriebnahme des Sensors durch Fachpersonal¹ der Automatisierungstechnik oder eingewiesene Servicetechniker, die mit der Projektierung und dem Umgang mit Temposonics® Positionssensoren vertraut sind.

1.2 Verwendete Symbole und Gefahrenhinweise

Gefahrenhinweise dienen einerseits Ihrer persönlichen Sicherheit und sollen andererseits die beschriebenen Produkte oder angeschlossenen Geräte vor Beschädigungen schützen. Sicherheitshinweise und Warnungen zur Abwendung von Gefahren für Leben und Gesundheit von Benutzern oder Instandhaltungspersonal bzw. zur Vermeidung von Sachschäden werden in dieser Anleitung durch das vorangestellte und unten definierte Piktogramm hervorgehoben.

Symbol	Bedeutung
HINWEIS	Dieses Symbol weist auf Situationen hin, die zu Sachschäden, jedoch nicht zu Personenschäden führen können.

2. Sicherheitshinweise

2.1 Bestimmungsgemäße Verwendung

Dieses Produkt darf nur für die unter Punkt 1 vorgesehenen Einsatzfälle und nur in Verbindung mit den von Temposonics empfohlenen bzw. zugelassenen Fremdgeräten und Komponenten verwendet werden. Der einwandfreie und sichere Betrieb des Produktes setzt den sachgemäßen Transport, die sachgerechte Lagerung, Montage, Inbetriebnahme sowie sorgfältige Bedienung voraus.

- Die Sensorsysteme aller Temposonics® Baureihen sind ausschließlich für Messaufgaben in Industrie, im gewerblichen Bereich und im Labor bestimmt. Die Sensoren gelten als Zubehörteil einer Anlage und müssen an eine dafür geeignete Auswerteelektronik angeschlossen werden, beispielsweise an eine SPS-, IPC- oder eine andere elektronische Kontrolleinheit.

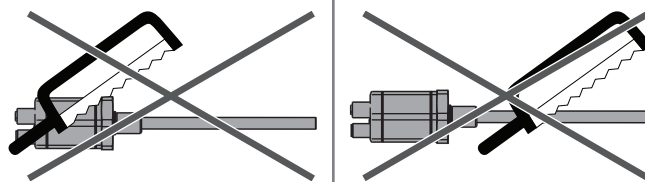
^{1/} Fachpersonal sind Personen, die:

- bezüglich der Projektierung mit den Sicherheitskonzepten der Automatisierungstechnik vertraut sind
- auf dem Gebiet der elektromagnetischen Verträglichkeit (EMV) fachkundig sind

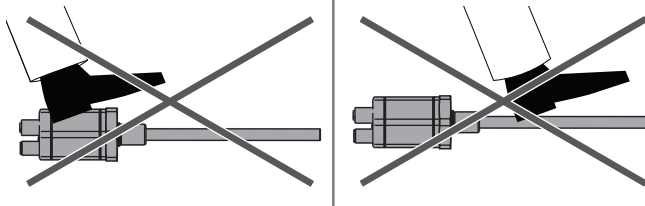
2.2 Vorhersehbarer Fehlgebrauch

Vorhersehbarer Fehlgebrauch	Konsequenz
Der Sensor ist falsch angeschlossen	Der Sensor arbeitet nicht ordnungsgemäß oder wird zerstört
Der Sensor wird außerhalb der Betriebstemperatur eingesetzt	Kein Ausgangssignal – Sensor kann beschädigt werden
Die Spannungsversorgung befindet sich außerhalb des definierten Bereichs	Falsches Ausgangssignal/ kein Ausgangssignal/ der Sensor wird beschädigt
Die Positionsmessung wird durch ein externes magnetisches Feld beeinflusst	Falsches Ausgangssignal
Kabel sind zerstört	Kurzschluss – Sensor kann zerstört werden/Sensor reagiert nicht
Abstandshalter fehlen oder sind in falscher Reihenfolge eingebaut	Fehler bei der Positionsmessung
Masse/Schirm falsch angeschlossen	Störung des Ausgangssignals – Elektronik kann zerstört werden
Nutzen eines nicht von Temposonics zertifizierten Magneten	Fehler bei der Positionsmessung

Den Sensor nachträglich nicht bearbeiten.
→ Der Sensor kann beschädigt werden.



Nicht auf den Sensor steigen.
→ Der Sensor kann beschädigt werden.



- eine für Inbetriebnahmen und Serviceeinsätze notwendige Ausbildung erhalten haben
- sich mit der Bedienung des Gerätes vertraut gemacht haben und die für den einwandfreien Betrieb notwendigen Angaben in der Produktdokumentation kennen

2.3 Montage, Inbetriebnahme und Bedienung

Die Positionssensoren sind nur in einem sicherheitstechnisch einwandfreien Zustand zu benutzen. Um diesen Zustand zu erhalten und einen gefahrlosen Betrieb sicherzustellen, dürfen Einbau-, Anschluss- und Servicearbeiten nur von qualifiziertem Fachpersonal durchgeführt werden. Wenn durch einen Ausfall oder eine Fehlfunktion des Sensors eine Gefährdung von Personen oder Beschädigung von Betriebseinrichtungen möglich ist, so muss dies durch zusätzliche Sicherheitsmaßnahmen wie Plausibilitätskontrollen, Endschalter, NOT-HALT-Systeme, Schutzvorrichtungen etc. verhindert werden. Bei Störungen ist der Sensor außer Betrieb zu setzen und gegen unbefugtes Benutzen zu sichern.

Sicherheitshinweise für die Inbetriebnahme

Zum Erhalt der Funktionsfähigkeit sind nachfolgende Punkte unbedingt zu beachten.

1. Schützen Sie den Sensor beim Einbau und dem Betrieb vor mechanischen Beschädigungen.
2. Öffnen Sie den Sensor nicht bzw. nehmen Sie ihn nicht auseinander.
3. Schließen Sie den Sensor sehr sorgfältig hinsichtlich Polung der Verbindungen, der Spannungsversorgung sowie der Form und Zeitdauer der Steuerimpulse an.
4. Benutzen Sie nur zugelassene Spannungsversorgungen.
5. Halten Sie die in der Produktdokumentation angegebenen und zulässigen Grenzwerte für z.B. die Betriebsspannung, die Umgebungsbedingungen usw. unbedingt ein.
6. Überprüfen und dokumentieren Sie die Funktion des Sensors regelmäßig.
7. Stellen Sie vor dem Einschalten der Anlage sicher, dass niemand durch anlaufende Maschinen gefährdet wird.

2.4 Sicherheitshinweise für den Betrieb in explosionsgefährdeten Bereichen

Der Sensor ist nicht geeignet für den Betrieb in explosionsgefährdeten Bereichen.

2.5 Gewährleistung

Temposonics gewährleistet für die Positionssensoren und das mitgelieferte Zubehör bei Materialfehlern und Fehlern trotz bestimmungsgemäßem Gebrauch eine Gewährleistungsfrist². Die Verpflichtung von Temposonics ist begrenzt auf die Reparatur oder den Austausch für jedes defekte Teil des Gerätes. Eine Gewährleistung kann nicht für Mängel übernommen werden, die auf unsachgemäße Nutzung oder eine überdurchschnittliche Beanspruchung der Ware zurückzuführen sind sowie für Verschleißteile. Unter keinen Umständen haftet Temposonics für Folgen oder Nebenwirkungen bei einem Verstoß gegen die Gewährleistungsbestimmungen, unabhängig davon, ob diese zugesagt oder erwartet worden sind, auch dann nicht, wenn ein Fehler oder eine Nachlässigkeit des Unternehmens vorliegt.

Temposonics gibt hierzu ausdrücklich keine weiteren Gewährleistungsansprüche. Weder Repräsentanten, Vertreter, Händler oder Mitarbeiter des Unternehmens haben die Befugnis, die Gewährleistungsansprüche zu erhöhen oder abzuändern.

2.6 Rücksendung

Der Sensor kann zu Diagnosezwecken an Temposonics versandt werden. Anfallende Versandkosten gehen zu Lasten des Versenders². Ein entsprechendes Formular ist im Kapitel "12. Anhang – Unbedenklichkeitserklärung" auf Seite 71 zu finden.

HINWEIS

Bei der Rücksendung von Sensoren unbedingt Schutzkappen auf Gerätestecker und Gerätebuchsen des Sensors aufstecken. Bei Kabeln mit offenen Kabelenden legen Sie diese Enden zum Schutz gegen elektrostatische Entladung (engl. electrostatic discharge, kurz ESD) in Antistatikbeutel. Füllen Sie die Umverpackung um den Sensor komplett aus, um Beschädigungen beim Transport zu verhindern.

2/ Siehe auch aktuelle Temposonics Verkaufs- und Lieferbedingungen z.B. unter:
www.temposonics.com

3. Identifizierung

3.1 Bestellschlüssel Temposonics® RP5

1	2	3	4	5	6	7	8	9	10	11	12	13	14	15	16	17	18	19	20
R	P	5							M			D	5		1	U	1		1
a			b	c	d				e		f			g	h				

a	Bauform		
R	P	5	Profil

b	Design
G	Magnetschlitten Gelenk spielfrei (Artikelnr. 253 421), geeignet für interne Linearisierung
L	Blockmagnet L (Artikelnr. 403 448)
M	U-Magnet OD33 (Artikelnr. 251 416-2), geeignet für interne Linearisierung
N	Magnetschlitten längerer Kugelgelenkarm (Artikelnr. 252 183), geeignet für interne Linearisierung
O	Kein Positionsmagnet
S	Magnetschlitten Gelenk oben (Artikelnr. 252 182), geeignet für interne Linearisierung
V	Magnetschlitten Gelenk vorne (Artikelnr. 252 184), geeignet für interne Linearisierung

c	Mechanische Optionen
A	Standard
V	Fluorelastomerdichtung am Sensorelektronikgehäuse

d	Messlänge				
X	X	X	X	M	0025...6350 mm
Standard Messlänge (mm)		Bestellschritte			
25... 500 mm		25 mm			
500...2500 mm		50 mm			
2500...5000 mm		100 mm			
5000...6350 mm		250 mm			
Neben den Standardmesslängen weitere Längen in 5 mm-Schritten erhältlich.					

e	Magnetanzahl	
X	X	01...30 Position(en) (1...30 Magnet(e))

f	Anschlussart		
D	5	6	2 × M12-Gerätebuchsen (D-codiert), 1 × M8-Gerätestecker
D	5	8	2 × M12-Gerätebuchsen (D-codiert), 1 × M12-Gerätestecker (A-codiert)

g	System
1	Standard

h	Ausgang			
U	1	0	1	EtherCAT®, Position, Geschwindigkeit und Beschleunigung (1...30 Magnet(e))
U	1	1	1	EtherCAT®, Position, Geschwindigkeit und Beschleunigung, interne Linearisierung (1...30 Magnet(e))

HINWEIS

- Beim RP5 ist der unter **b** „Design“ ausgewählte Magnet im Lieferumfang enthalten. Geben Sie die Magnetanzahl für Ihre Anwendung an. Bei Multipositionsmessungen mit mehr als 1 Magneten bestellen Sie die weiteren Magnete separat.
- Die Anzahl der Magnete ist von der Messlänge abhängig. Der minimale Abstand zwischen den Magneten (d.h. die Vorderseite eines Magneten zur Vorderseite des nächsten) beträgt 75 mm.
- Nutzen Sie für die Multipositionsmessung gleiche Magnete.
- Wenn die Option für die interne Linearisierung (U111) unter **h** „Ausgang“ ausgewählt ist, wählen Sie einen geeigneten Magneten aus.

3.2 Bestellschlüssel Temposonics® RH5

1	2	3	4	5	6	7	8	9	10	11	12	13	14	15	16	17	18	19	20
R	H	5							M			D	5		1	U	1		1
a			b	c	d						e	f			g	h			

a	Bauform		
R	H	5	Stab

b	Design
B	Basissensor (nur für den Austausch)
J	Gewindeflansch M22×1,5-6g (Stab-Ø 12,7 mm), Messlänge: 25...5900 mm
M	Gewindeflansch M18×1,5-6g (Standard)
S	Gewindeflansch ¾"-16 UNF-3A (Standard)
T	Gewindeflansch ¾"-16 UNF-3A (mit Dichtleiste)

c	Mechanische Optionen
A	Standard
B	Gleitbuchse am Stabende (nur für Design »M«, »S« & »T«)
M	M4-Gewinde am Stabende (nur für Design »M«, »S« & »T«)
V	Fluorelastomerdichtung am Sensorelektronikgehäuse

d	Messlänge				
X	X	X	X	M	0025...7620 mm
Standard Messlänge (mm)		Bestellschritte			
25... 500 mm		5 mm			
500... 750 mm		10 mm			
750... 1000 mm		25 mm			
1000... 2500 mm		50 mm			
2500... 5000 mm		100 mm			
5000... 7620 mm		250 mm			
Neben den Standardmesslängen weitere Längen in 5 mm-Schritten erhältlich.					

e	Magnetanzahl	
X	X	01...30 Position(en) (1...30 Magnet(e))

f	Anschlussart		
D	5	6	2 × M12-Gerätebuchsen (D-codiert), 1 × M8-Gerätestecker
D	5	8	2 × M12-Gerätebuchsen (D-codiert), 1 × M12-Gerätestecker (A-codiert)

g	System
1	Standard

h	Ausgang			
U	1	0	1	EtherCAT®, Position, Geschwindigkeit und Beschleunigung (1...30 Magnet(e))
U	1	1	1	EtherCAT®, Position, Geschwindigkeit und Beschleunigung, interne Linearisierung (1...30 Magnet(e))

HINWEIS

- Geben Sie die Magnetanzahl für Ihre Anwendung an und bestellen Sie die Magnete separat.
- Die Anzahl der Magnete ist von der Messlänge abhängig. Der minimale Abstand zwischen den Magneten (d.h. die Vorderseite eines Magneten zur Vorderseite des nächsten) beträgt 75 mm.
- Nutzen Sie für die Multipositionsmessung gleiche Magnete.
- Wenn die Option für die interne Linearisierung (U111) unter **h** „Ausgang“ ausgewählt ist, wählen Sie einen geeigneten Magneten aus.

3.3 Bestellschlüssel Temposonics® RM5

1	2	3	4	5	6	7	8	9	10	11	12	13	14	15	16	17	18	19	20
R	M	5		A					M						1	U	1		1
a			b	c	d					e		f			g	h			

a	Bauform
R M 5	Schutzgehäuse

b	Design
B	Basissensor (nur für den Austausch/nur mit Anschlussart D58)
M	Gewindeflansch M18×1,5-6g (Standard)
S	Gewindeflansch ¾"-16 UNF-3A (Standard)

c	Mechanische Optionen
A	Standard

d	Messlänge
X X X X M	0025...7615 mm
Standard Messlänge (mm)	Bestellschritte
25... 500 mm	5 mm
500... 750 mm	10 mm
750... 1000 mm	25 mm
1000... 2500 mm	50 mm
2500... 5000 mm	100 mm
5000... 7615 mm	250 mm

Neben den Standardmesslängen weitere Längen in 5 mm-Schritten erhältlich.

e	Magnetanzahl
X X	01...30 Position(en) (1...30 Magnet(e))

f	Anschlussart
D 5 8	2 × M12-Gerätebuchse (D-codiert), 1 × M12-Gerätestecker (A-codiert) (nur für RM5-B)
M X X	2 × XX m PUR-Kabel (Artikelnr. 530 125) für Datenleitungen mit M12-Buchse (Artikelnr. 370 830) & 1 × XX m PVC-Kabel (Artikelnr. 530 108) für Spannungsversorgung M01...M10 (1...10 m) Siehe „Gängiges Zubehör“ für Kabel & Stecker-Spezifikationen

g	System
1	Standard

h	Ausgang
U 1 0 1	EtherCAT®, Position, Geschwindigkeit und Beschleunigung (1...30 Magnet(e))
U 1 1 1	EtherCAT®, Position, Geschwindigkeit und Beschleunigung, interne Linearisierung (1...30 Magnet(e))

HINWEIS

- Geben Sie die Magnetanzahl für Ihre Anwendung an und bestellen Sie die Magnete separat.
- Die Anzahl der Magnete ist von der Messlänge abhängig. Der minimale Abstand zwischen den Magneten (d.h. die Vorderseite eines Magneten zur Vorderseite des nächsten) beträgt 75 mm.
- Nutzen Sie für die Multipositionsmessung gleiche Magnete.
- Wenn die Option für die interne Linearisierung (U111) unter **h** „Ausgang“ ausgewählt ist, wählen Sie einen geeigneten Magneten aus.

3.4 Bestellschlüssel Temposonics® RFV

1	2	3	4	5	6	7	8	9	10	11	12	13	14	15	16	17	18	19	20
R	F	V							M			D	5		1	U	1	0	1
a			b	d						e	f			g	h				

a	Bauform
R F V	Flexibler Sensorstab

b	Design
B	Basissensor (ohne Flansch & Sensorrohr)
M	Gewindeflansch M18×1,5-6g (ohne Sensorrohr)
S	Gewindeflansch ¾"-16 UNF-3A (ohne Sensorrohr)

Aus Konformitätsgründen entfällt Abschnitt **c**.

d	Messlänge
X X X X X M	00150...20000 mm

Standard Messlänge (mm)	Bestellschritte
150... 1000 mm	50 mm
1000... 5000 mm	100 mm
5000... 10000 mm	250 mm
10000... 15000 mm	500 mm
15000... 20000 mm	1000 mm

Neben den Standardmesslängen weitere Längen in 5 mm-Schritten erhältlich.

e	Magnetanzahl
X X	01...30 Position(en) (1...30 Magnet(e))

f	Anschlussart
D 5 6	2 × M12-Gerätebuchsen (D-codiert), 1 × M8-Gerätestecker
D 5 8	2 × M12-Gerätebuchsen (D-codiert), 1 × M12-Gerätestecker (A-codiert)

g	System
1	Standard

h	Ausgang
U 1 0 1	EtherCAT®, Position, Geschwindigkeit und Beschleunigung (1...30 Magnet(e))

HINWEIS

- Geben Sie die Magnetanzahl für Ihre Anwendung an und bestellen Sie die Magnete separat.
- Die Anzahl der Magnete ist von der Messlänge abhängig. Der minimale Abstand zwischen den Magneten (d.h. die Vorderseite eines Magneten zur Vorderseite des nächsten) beträgt 75 mm.
- Nutzen Sie für die Multipositionsmessung gleiche Magnete.
- RFV-B/-M und -S sind ohne Sensorrohr. Führen Sie den flexiblen Messstab immer in einem Stützrohr/Schutzrohr (z.B. Sensorrohr Rohr HD/HL/HP oder HFP-Profil).

3.5 Bestellschlüssel Temposonics® RDV

1	2	3	4	5	6	7	8	9	10	11	12	13	14	15	16	17	18	19	20
R	D	V							M			D	5		1	U	1		1
a			b	c	d						e	f			g	h			

a	Bauform
R D V	Abgesetzte Sensorelektronik „Classic“

b	Design
C	Gewindeflansch M18×1,5-6g (SW 46)
D	Gewindeflansch ¾"-16 UNF-3A (SW 46)
M	Gewindeflansch M18×1,5-6g (SW 24)
S	Steckflansch Ø 26,9 mm f6
T	Gewindeflansch ¾"-16 UNF-3A (SW 23)

c	Mechanische Optionen
Für Seitenanschluss am Sensorelektronikgehäuse	
A	PUR-Kabel mit M16-Gerätestecker, 250 mm Länge
B	PUR-Kabel mit M16-Gerätestecker, 400 mm Länge
C	PUR-Kabel mit M16-Gerätestecker, 600 mm Länge
Für Bodenanschluss am Sensorelektronikgehäuse	
2	Leitungen mit Flachstecker, 65 mm Länge
4	Leitungen mit Flachstecker, 170 mm Länge
5	Leitungen mit Flachstecker, 230 mm Länge
6	Leitungen mit Flachstecker, 350 mm Länge

d	Messlänge
X X X X M	Flansch »S«: 0025...2540 mm Flansch »C«, »D«, »M«, »T«: 0025...5080 mm
Standard Messlänge (mm)	Bestellschritte
25... 500 mm	5 mm
500... 750 mm	10 mm
750... 1000 mm	25 mm
1000... 2500 mm	50 mm
2500... 5080 mm	100 mm
Neben den Standardmesslängen weitere Längen in 5 mm-Schritten erhältlich.	

e	Magnetanzahl
X X	01...30 Position(en) (1...30 Magnet(e))

f	Anschlussart
D 5 6	2× M12-Gerätebuchsen (D-codiert), 1× M8-Gerätestecker
D 5 8	2× M12-Gerätebuchsen (D-codiert), 1× M12-Gerätestecker (A-codiert)

g	System
1	Standard

h	Ausgang
U 1 0 1	EtherCAT®, Position, Geschwindigkeit und Beschleunigung (1...30 Magnet(e))
U 1 1 1	EtherCAT®, Position, Geschwindigkeit und Beschleunigung, interne Linearisierung (1...30 Magnet(e))

- HINWEIS**
- Geben Sie die Magnetanzahl für Ihre Anwendung an und bestellen Sie die Magnete separat.
 - Die Anzahl der Magnete ist von der Messlänge abhängig. Der minimale Abstand zwischen den Magneten (d.h. die Vorderseite eines Magneten zur Vorderseite des nächsten) beträgt 75 mm.
 - Nutzen Sie für die Multipositionsmessung gleiche Magnete.
 - Wenn die Option für die interne Linearisierung (U111) unter **h** „Ausgang“ ausgewählt ist, wählen Sie einen geeigneten Magneten aus.

3.6 Typenschild



Abb. 1: Beispiel eines Typenschilds eines R-Serie V RH5 EtherCAT® Sensors

3.7 Zulassungen

- ETG-Zertifizierung
- CE-Konformität
- UKCA Konformität
- EAC-Konformität
- UL-Zertifizierung

3.8 Lieferumfang

RP5 (Profilsensor):

- Sensor
- Positionsmagnet (nicht bei RP5 mit Design »O«)
- 2 Montageklammern bis 1250 mm Messlänge
+ 1 Montageklammer je 500 mm zusätzlicher Messlänge

RH5 (Stabsensor):

- RH5-B: Basissensor (ohne Flansch & Sensorrohr),
3 × Innensechskantschrauben M4×59
- RH5-J/-M/-S/-T: Sensor, O-Ring

RM5 (Sensor im Schutzgehäuse):

- RM5-B: Basissensor (ohne Flansch & Sensorrohr),
3 × Innensechskantschrauben M4×59
- RM5-M/-S: Sensor, O-Ring

RFV (flexibler Stabsensor):

- RFV-B: Basissensor (ohne Flansch & Sensorrohr),
3 × Innensechskantschrauben M4×59
- RFV-M/-S: Sensor (mit Flansch & ohne Sensorrohr), O-Ring

RDV (abgesetzte Sensorelektronik):

- RDV-C/-D/-M/-T: Sensor, O-Ring
- RDV-S: Sensor, O-Ring, Stützring

4. Gerätebeschreibung

4.1 Funktionsweise und Systemaufbau

Produktbezeichnung

- Positionssensor Temposonics® R-Serie V

Bauform

- Temposonics® R-Serie V RP5 (Profilsensor)
- Temposonics® R-Serie V RH5 (Stabsensor)
- Temposonics® R-Serie V RM5 (Sensor im Schutzgehäuse)
- Temposonics® R-Serie V RFV (flexibler Stabsensor)
- Temposonics® R-Serie V RDV (abgesetzte Sensorelektronik)

Messlänge

- Temposonics® R-Serie V RP5: 25...6350 mm
- Temposonics® R-Serie V RH5: 25...7620 mm
- Temposonics® R-Serie V RM5: 25...7615 mm
- Temposonics® R-Serie V RFV: 150...20000 mm
- Temposonics® R-Serie V RDV: 25...5080 mm

Ausgangssignal

- EtherCAT®

Anwendungsbereich

Temposonics Positionssensoren dienen dem Erfassen und Umformen der Messgröße Länge (Position) im automatisierten, industriellen Anlagen- und Maschinenbau.

Funktionsweise und Systemaufbau

Die absoluten, linearen Positionssensoren von Temposonics basieren auf der proprietären, magnetostriktiven Temposonics® Technologie und erfassen Positionen zuverlässig und präzise. Jeder der robusten Positionssensoren besteht aus einem ferromagnetischen Wellenleiter, einem Positionsmagneten, einem Torsions-Impulswandler und einer Sensorelektronik zur Signalaufbereitung. Der Magnet, der am bewegten Maschinenteil befestigt ist, erzeugt an seiner jeweiligen Position ein Magnetfeld auf dem Wellenleiter. Zur Positionsbestimmung wird ein kurzer Stromimpuls in den Wellenleiter geleitet, welcher ein radiales Magnetfeld erzeugt. Die kurzzeitige Interaktion beider Magnetfelder löst einen Torsionsimpuls aus, der den Wellenleiter entlang läuft. Wenn die Ultraschallwelle das Ende des Wellenleiters erreicht, wird sie in ein elektrisches Signal umgewandelt. Die Geschwindigkeit, mit der sich die Welle ausbreitet, ist bekannt. Daher lässt sich anhand der Zeit, die zwischen dem Auslösen des Stromimpulses und dem Empfang des Rücksignals vergeht, eine exakte, lineare Positionsmessung durchführen. So entsteht ein zuverlässiges Positionsmesssystem mit hoher Genauigkeit und Wiederholbarkeit.

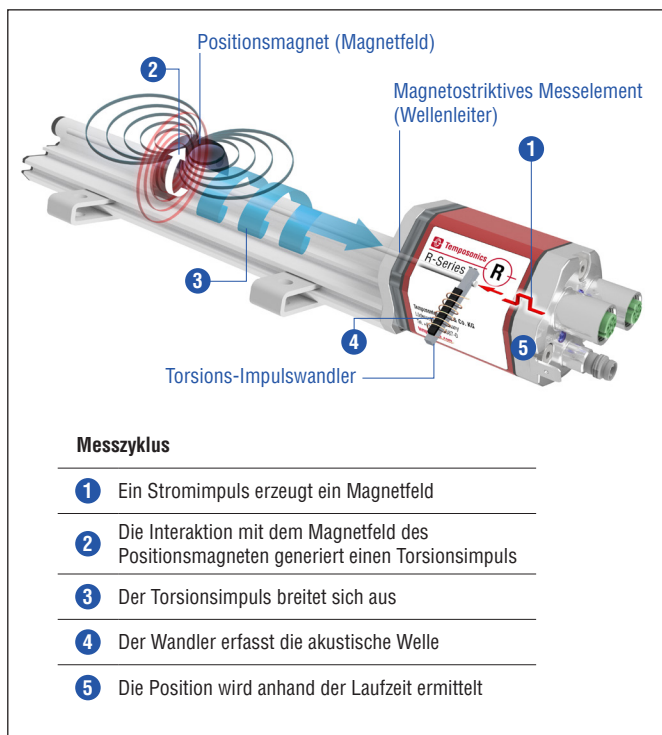


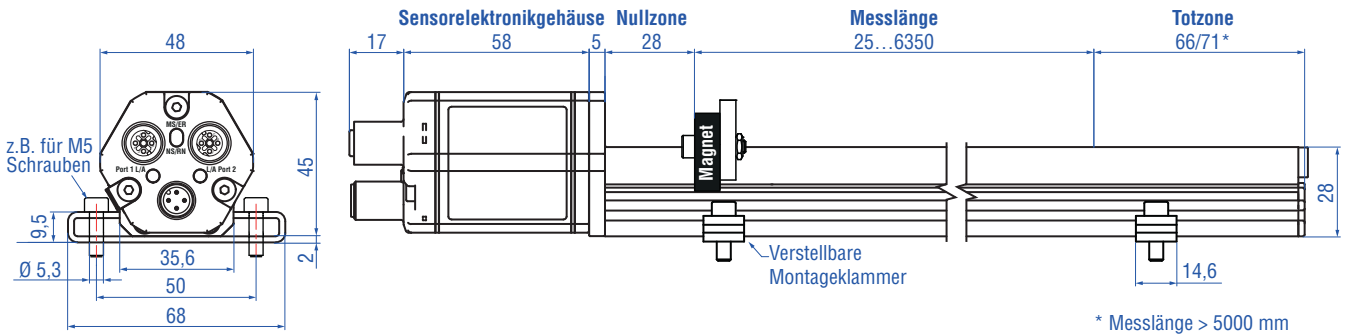
Abb. 2: Laufzeit-basiertes magnetostriktives Positionsmessprinzip

Modularer Aufbau der Mechanik und Elektronik

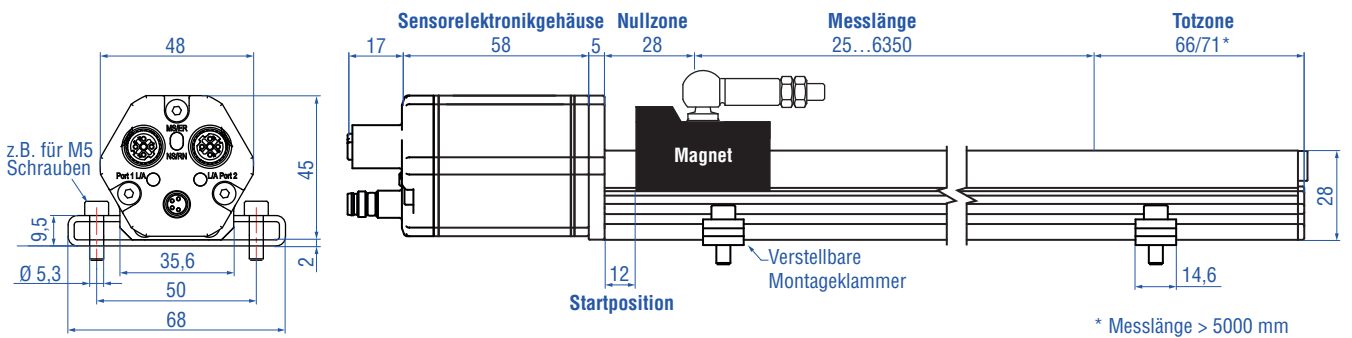
- Das Sensorprofil oder der Sensorstab schützen den innenliegenden Wellenleiter.
- Das Sensorelektronikgehäuse, ein stabiles Aluminiumgehäuse, enthält die komplette elektronische Schnittstelle mit aktiver Signalaufbereitung.
- Der externe Positionsmagnet ist ein Dauermagnet. Befestigt am bewegten Maschinenteil, fährt er über den Sensorstab oder das Sensorprofil und löst durch die Sensorstab-/profilwand die Messung aus.
- Der Sensor kann direkt an eine Steuerung angeschlossen werden. Seine Elektronik erzeugt einen streng positions-proportionalen Signalausgang zwischen der Start- und Endposition.

4.2 Einbau und Design Temposonics® RP5

RP5-M, Beispiel: Anschlussart D58 (Steckerabgang)



RP5-G/-S, Beispiel: Anschlussart D56 (Steckerabgang)



Alle Maße in mm

Abb. 3: Temposonics® RP5 mit U-Magnet und Magnetschlitten

Einbau RP5

Der Profilsensor kann in beliebiger Lage betrieben werden. In der Regel wird der Sensor fest installiert und der positionsgebende Magnet am bewegten Maschinenteil befestigt. So kann er über das Sensorprofil fahren. Der Sensor wird auf einer geraden Fläche der Maschine mit den Montageklammern (Abb. 4) angebaut. Diese werden in längenabhängiger Anzahl mitgeliefert und sind gleichmäßig auf dem Profil zu verteilen. Für die Befestigung nutzen Sie M5×20 Schrauben (DIN 6912), die mit einem Anzugsmoment von 5 Nm angezogen werden.

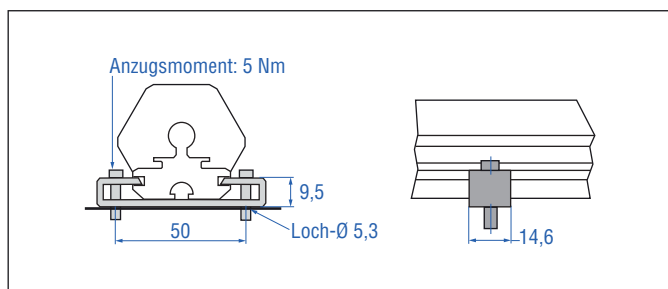


Abb. 4: Montageklammern (Artikelnr. 400 802) mit Zylinderschraube M5×20

Alle Maße in mm

Alternativ:

Bei engen Einbauverhältnissen kann der Profilsensor auch über die T-Nut-Schiene im Profilboden mit einer Zapfenmutter oder einem Nutzenstein M5 (Artikelnr. 401 602) montiert werden (Abb. 5).

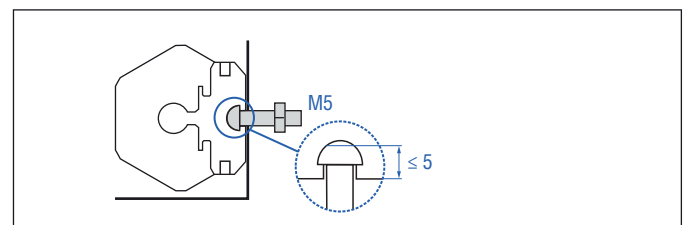


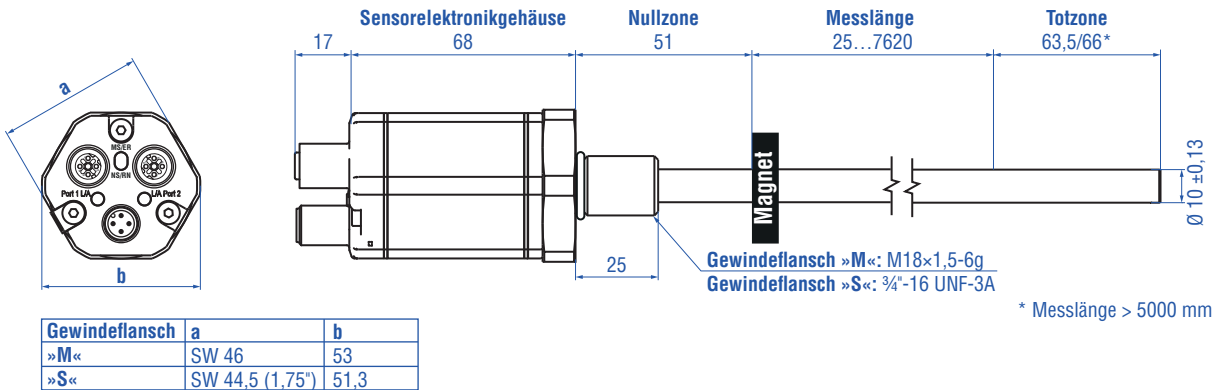
Abb. 5: Nutzenstein M5 in T-Bodennut (Artikelnr. 401 602)

HINWEIS

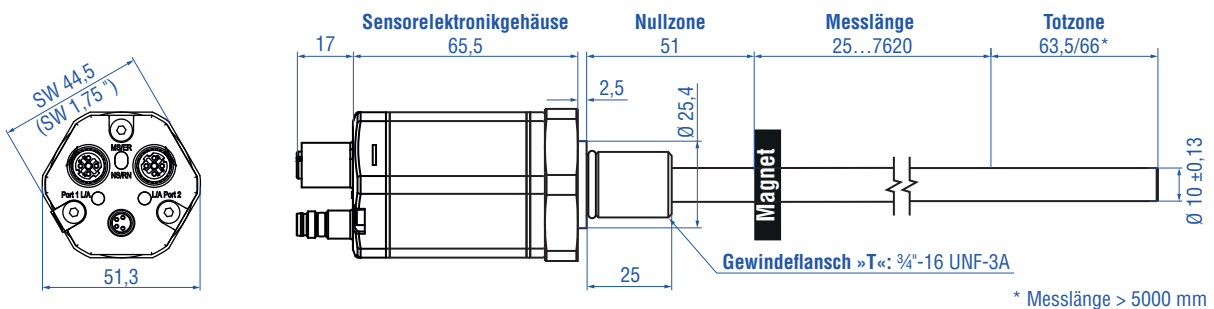
Achten Sie auf einen sorgfältigen axialparallelen Anbau des Sensors, da sonst Magnet oder Sensor beschädigt werden können.

4.3 Einbau und Design Tempsonics® RH5

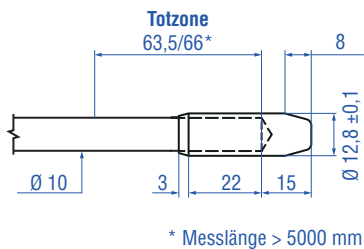
RH5-M/S-A/V – RH5 mit Gewindeflansch M18×1,5-6g oder ¾"-16 UNF-3A, Beispiel: Anschlussart D58 (Steckerabgang)



RH5-T-A/-V – RH5 mit Gewindeflansch ¾"-16 UNF-3A mit Dichtleiste, Beispiel: Anschlussart D56 (Steckerabgang)



Mechanische Option »B«: Gleitbuchse am Stabende für Gewindeflansch M18×1,5-6g oder ¾"-16 UNF-3A



Alle Maße in mm

Mechanische Option »M«: M4-Gewinde am Stabende für Gewindeflansch M18×1,5-6g oder ¾"-16 UNF-3A

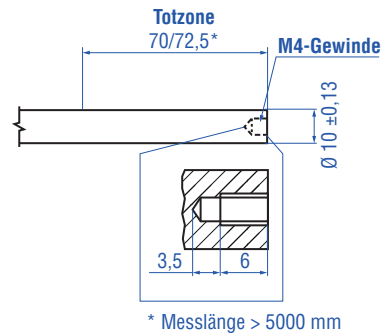
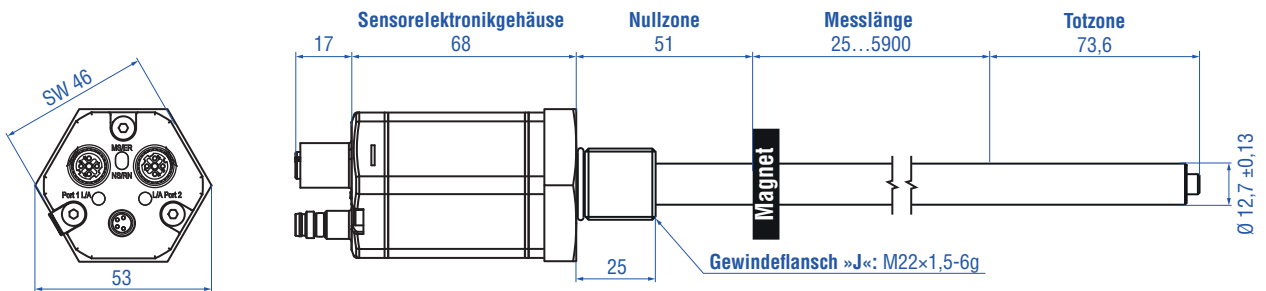
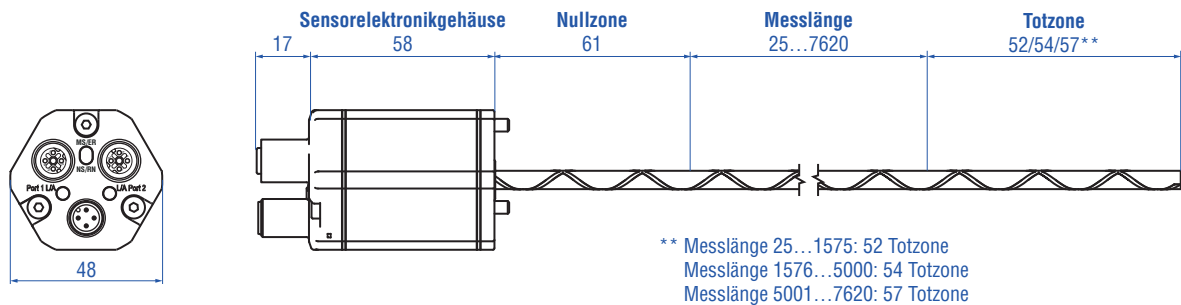


Abb. 6: Tempsonics® RH5 mit Ringmagnet, Teil 1

RH5-J-A/-V – RH5 mit Gewindeflansch M22×1,5-6g und Ø 12,7 mm Stab, Beispiel: Anschlussart D56 (Steckerabgang)



RH5-B-A/-V – RH5 Basissensor (nur für den Austausch), Beispiel: Anschlussart D58 (Steckerabgang)



Alle Maße in mm

Abb. 7: Temposonics® RH5 mit Ringmagnet, Teil 2

Einbau RH5 mit Gewindeflansch

Fixieren Sie den Sensorstab über den Gewindeflansch M18×1,5-6g, M22×1,5-6g oder ¾"-16 UNF-3A. Beachten Sie das Anzugsmoment in Abb. 8. Ölen Sie das Gewinde vor dem Festziehen leicht ein.

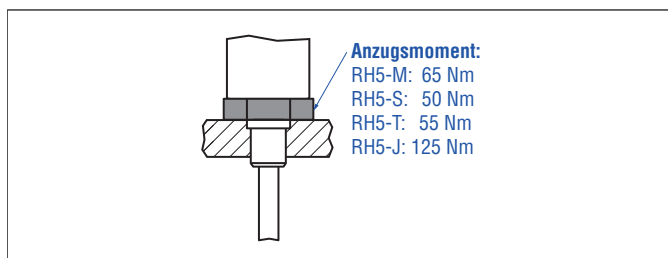


Abb. 8: Einbaubeispiel für Gewindeflansch

Einbau eines Stabsensors in Fluidzylinder

Die Stabform wurde für die direkte Hubmessung innerhalb eines Fluidzylinders entwickelt. Schrauben Sie den Sensor direkt über den Gewindeflansch ein oder befestigen Sie ihn mit einer Mutter.

- Der auf dem Kolbenboden montierte Positionsmagnet fährt berührungslos über den Sensorstab und markiert unabhängig von der verwendeten Hydraulikflüssigkeit durch die Wand des Sensorrohrs hindurch den Messpunkt.

- Der druckfeste Sensorstab ist in der aufgebohrten Kolbenstange installiert.
- Der Basissensor ist mit drei Schrauben am Sensorstab befestigt und lässt sich im Servicefall leicht austauschen. Der Hydraulikkreislauf bleibt geschlossen. Mehr Informationen finden Sie im Kapitel "4.9.1. Austausch des Basissensors beim Modell RH5/RFV" auf Seite 34.

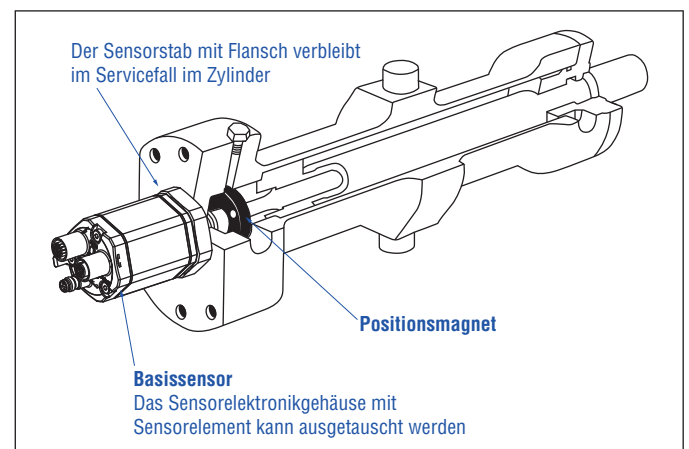


Abb. 9: Sensor im Zylinder

Hydraulikabdichtung

Es gibt zwei Möglichkeiten die Flanschfläche abzudichten (Abb. 10):

1. Abdichtung über einen O-Ring (z.B. 22,4 × 2,65 mm, 25,07 × 2,62 mm) in der Zylinderbodennut.
2. Abdichtung über einen O-Ring in der Gewindeauslaufrille
Für Gewindeflansch 3/4"-16 UNF-3A:
 O-Ring 16,4 × 2,2 mm (Artikelnr. 560 315)
Für Gewindeflansch (M18×1,5-6g):
 O-Ring 15,3 × 2,2 mm (Artikelnr. 401 133)
Für Gewindeflansch (M22×1,5-6g):
 O-Ring 19,2 × 2,2 mm (Artikelnr. 561 337)

Führen Sie das Einschraubloch für Gewindeflansche M18×1,5-6g und M22×1,5-6g in Anlehnung an ISO 6149-1 aus (Abb. 11).
Siehe ISO 6149-1 für weitere Informationen.

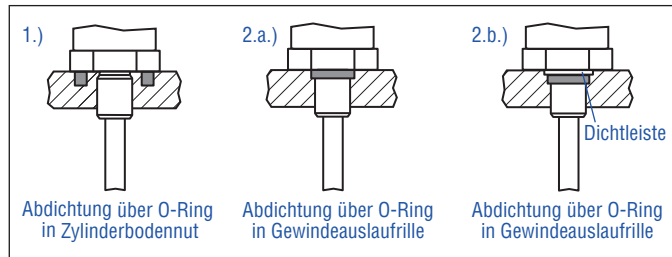


Abb. 10: Möglichkeiten der Abdichtung für Gewindeflansch mit flacher Flanschfläche 1. + 2.a. (RH5-J-/M-/S) sowie mit Dichtleiste 2.b. (RH5-T)

- Legen Sie die Flanschfläche vollständig an der Zylinderaufnahmefläche auf.
- Der Zylinderhersteller bestimmt die Druckdichtung (Kupferdichtung, O-Ring o.ä.).
- Der Positionsmagnet darf nicht auf dem Messstab schleifen.
- Die Kolbenstangenbohrung
 (RH5-M/-S/-T-A/M/V mit Ø 10 mm Stab: ≥ Ø 13 mm;
 RH5-M/-S/-T-B mit Ø 10 mm Stab: ≥ Ø 16 mm;
 RH5-J-A/V mit Ø 12,7 mm Stab: ≥ Ø 16 mm)
 hängt von Druck und der Kolbengeschwindigkeit ab.
- Halten Sie die Angaben zum Betriebsdruck ein.
- Schützen Sie den Sensorstab konstruktiv durch geeignete Maßnahmen vor Verschleiß.

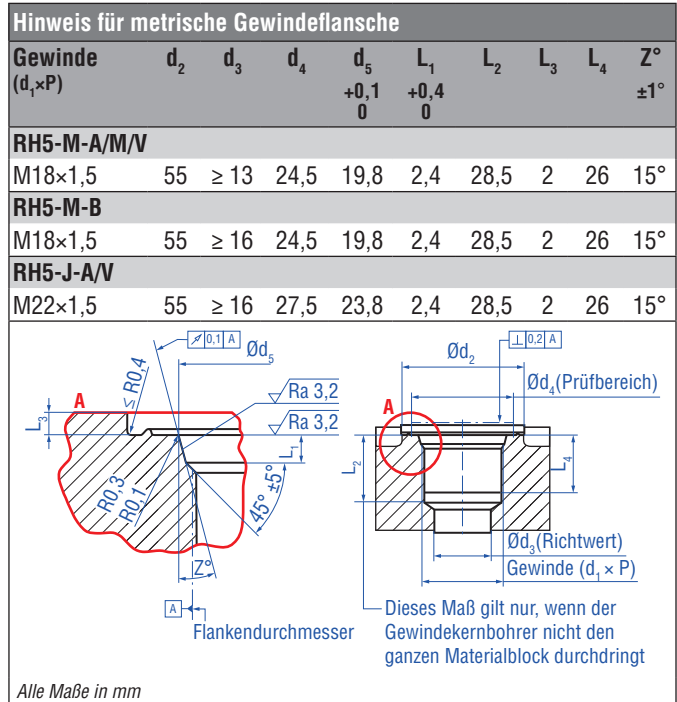


Abb. 11: Hinweis für metrischen Gewindeflansch M18×1,5-6g/M22×1,5-6g in Anlehnung an DIN ISO 6149-1

4.4 Einbau und Design Temposonics® RM5

RM5-M/-S – RM5 mit Gewindeflansch M18×1,5-6g oder ¾"-16 UNF-3A, Beispiel: Anschlussart MXX (Kabelabgang)

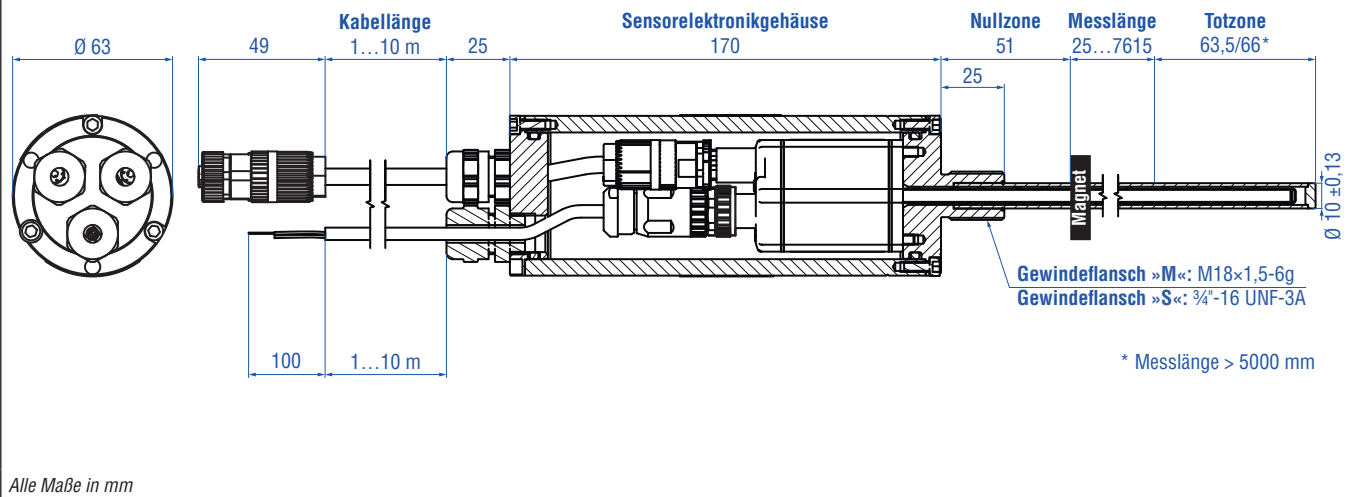


Abb. 12: Temposonics® RM5 mit Ringmagnet

Einbau RM5 mit Gewindeflansch

Fixieren Sie den Sensorstab über den Gewindeflansch M18×1,5-6g oder ¾"-16 UNF-3A. Beachten Sie das Anzugsmoment in Abb. 13. Ölen Sie das Gewinde vor dem Festziehen leicht ein.

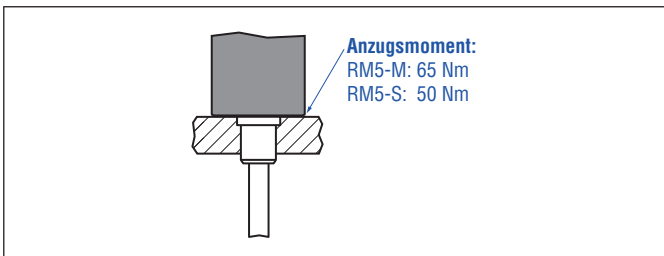


Abb. 13: Einbaubeispiel für Gewindeflansch

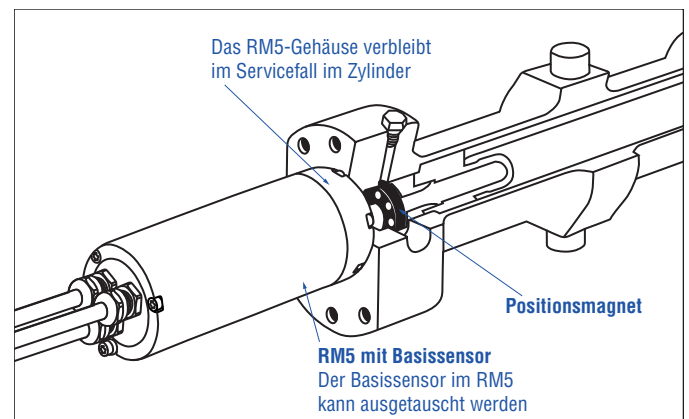


Abb. 14: RM5-Sensor im Zylinder

Einbau von Stabsensor in Fluidzylinder

Die Stabform wurde für die direkte Hubmessung innerhalb eines Fluidzylinders entwickelt. Schrauben Sie den Sensor direkt über den Gewindeflansch ein oder befestigen Sie ihn mit einer Mutter.

- Der auf dem Kolbenboden montierte Positionsmagnet fährt berührungslos über den Sensorstab und markiert unabhängig von der verwendeten Hydraulikflüssigkeit durch die Wand des Sensorrohrs hindurch den Messpunkt.
- Der druckfeste Sensorstab ist in der aufgebohrten Kolbenstange installiert.
- Der Basissensor innerhalb des RM5 ist mit drei Schrauben am Schutzgehäuse befestigt und lässt sich im Servicefall leicht austauschen. Der Hydraulikkreislauf bleibt geschlossen. Mehr Informationen finden Sie im Kapitel "4.9.2. Austausch des Basissensors beim Modell RM5" auf Seite 35

Hydraulikabdichtung

Es gibt zwei Möglichkeiten die Flanschfläche abzudichten (Abb. 15):

1. Abdichtung über einen O-Ring (z.B. 22,4 × 2,65 mm, 25,07 × 2,62 mm) in der Zylinderbodennut.
2. Abdichtung über einen O-Ring in der Gewindeauslaufrille. Für Gewindeflansch (¾"-16 UNF-3A): O-Ring 16,4 × 2,2 mm (Artikelnr. 560 315) Für Gewindeflansch (M18×1,5-6g): O-Ring 15,3 × 2,2 mm (Artikelnr. 401 133)

Führen Sie das Einschraubloch für Gewindeflansch M18×1,5-6g in Anlehnung an ISO 6149-1 aus (Abb. 16). Siehe ISO 6149-1 für weitere Informationen.

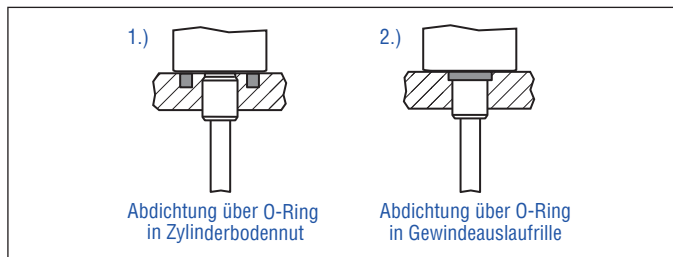


Abb. 15: Möglichkeiten der Abdichtung

- Beachten Sie das Anzugsmoment von:
RM5-M: 65 Nm
RM5-S: 50 Nm
- Legen Sie die Flanschfläche vollständig an der Zylinderaufnahme-
fläche auf.
- Der Zylinderhersteller bestimmt die Druckdichtung (Kupferdichtung,
O-Ring o.ä.).
- Der Positionsmagnet darf nicht auf dem Messstab schleifen.
- Die Kolbenstangenbohrung
($\geq \varnothing 13 \text{ mm}$)
hängt von Druck und Kolbengeschwindigkeit ab.
- Halten Sie die Angaben zum Betriebsdruck ein.
- Schützen Sie den Sensorstab konstruktiv durch geeignete
Maßnahmen vor Verschleiß.

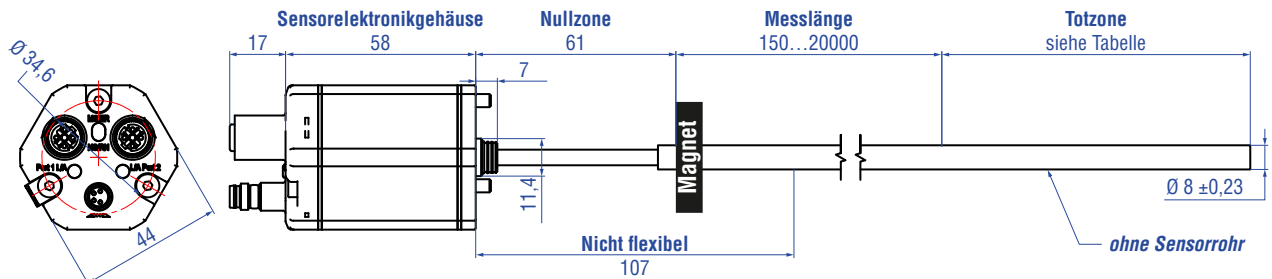
Hinweis für metrische Gewindeflansche									
Gewinde ($d_1 \times P$)	d_2	d_3	d_4	d_5 +0,1 0	L_1 +0,4 0	L_2	L_3	L_4	Z° $\pm 1^\circ$
RM5-M									
M18x1,5	55	≥ 13	24,5	19,8	2,4	28,5	2	26	15°

Alle Maße in mm

Abb. 16: Hinweis für metrischen Gewindeflansch M18x1,5-6g in Anlehnung an
DIN ISO 6149-1

4.5 Einbau und Design Temposonics® RFV

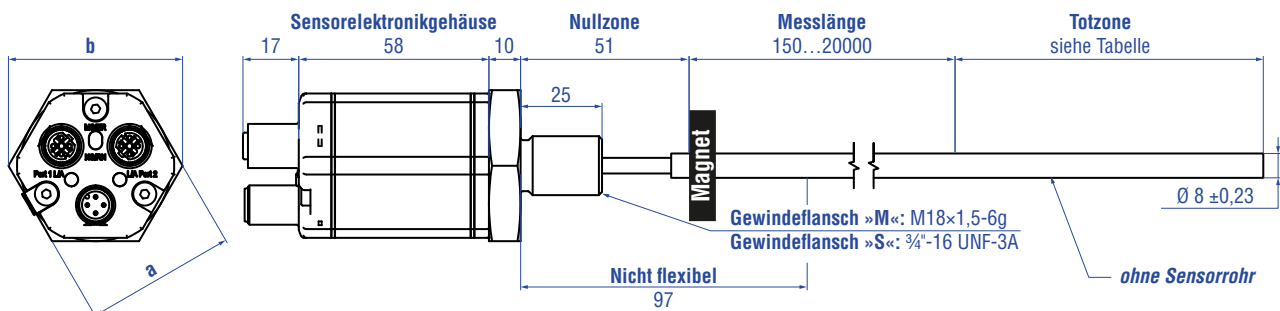
RFV-B – RFV Basissensor (ohne Flansch & Sensorrohr), Beispiel: Anschlussart D56 (Steckerabgang)



Messlänge	Toleranz der Gesamtlänge	Totzone
Bis 7620 mm	+8 mm/-5 mm	94 mm
Bis 10.000 mm	+15 mm/-15 mm	100 mm
Bis 15.000 mm	+15 mm/-30 mm	120 mm
Bis 20.000 mm	+15 mm/-45 mm	140 mm

Hinweis: Die Toleranz der Gesamtlänge hat keinen Einfluss auf die Messlänge.

RFV-M/-S – RFV mit Gewindeflansch M18×1,5-6g oder 3/4"-16 UNF-3A (ohne Sensorrohr), Beispiel: Anschlussart D58 (Steckerabgang)



Gewindeflansch	a	b
»M«	SW 46	53
»S«	SW 44,5 (1,75")	51,3

Messlänge	Toleranz der Gesamtlänge	Totzone
Bis 7620 mm	+8 mm/-5 mm	94 mm
Bis 10.000 mm	+15 mm/-15 mm	100 mm
Bis 15.000 mm	+15 mm/-30 mm	120 mm
Bis 20.000 mm	+15 mm/-45 mm	140 mm

Hinweis: Die Toleranz der Gesamtlänge hat keinen Einfluss auf die Messlänge.

Alle Maße in mm

Abb. 17: Temposonics® RFV mit Ringmagnet

Einbau Temposonics® RFV

Beachten Sie bei der Installation und Handhabung des RFV-Sensors:

1. Führen Sie den flexiblen Messstab immer in einem Stützrohr/ Schutzrohr (z.B. Sensorrohr HD/HL/HP oder HFP-Profil). Das Stützrohr muss aus unmagnetischem Material bestehen und einen Innendurchmesser von mindestens 9,4 mm haben (Abb. 18). Es kann gerade oder gebogen sein.
2. Unterschreiten Sie niemals den minimalen Biegeradius von 250 mm.
3. Halten Sie bei der Montage/Demontage des Sensors einen Mindestabstand von 300 mm zu einer räumlichen Begrenzung ein. Der empfohlene Abstand beträgt 500 mm (Abb. 19).
4. Beachten Sie den nicht flexiblen Bereich des Sensorstabs ab dem Flansch von 107 mm (für RFV-B) bzw. 97 mm (für RFV-M/-S).

HINWEIS

Biegeradien < 250 mm führen zu einer Beschädigung des flexiblen Messstabs.

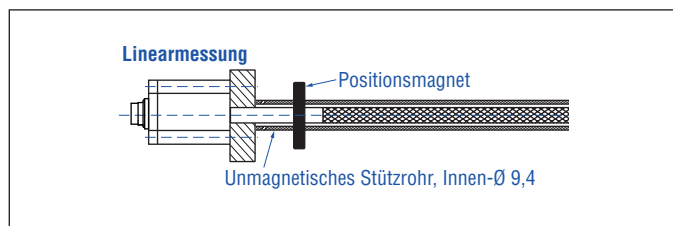


Abb. 18: Sensor mit Stützrohr/Schutzrohr

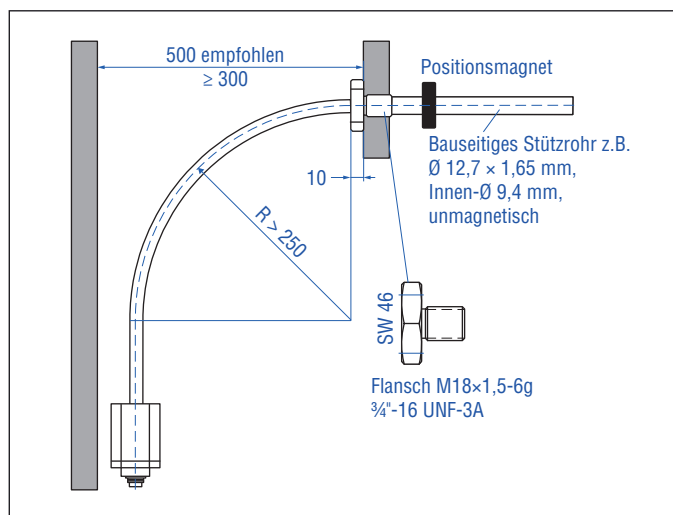


Abb. 19: Abstände für die Montage und Handhabung

Montage des RFV

1. RFV-B:

- Führen Sie den flexiblen Messstab in einem Stützrohr.
 - Montieren Sie das Sensorelektronikgehäuse über die drei Innensechskantschrauben M4x59 aus unmagnetischem Material. Anzugsmoment: 1,4 Nm (Abb. 20). Sichern Sie die Schrauben vor dem Wiedereinbau, z.B. mit Loctite 243.
- Empfehlung: Dichten Sie den Sensor über einen Flansch ab.

2. RFV-B mit Sensorrohr HD/HL/HP oder HFP-Profil (siehe „Gängiges Zubehör“)

Vorteil: Der flexible Messstab ist in einem Schutzrohr geführt.

- Montieren Sie das Sensorelektronikgehäuse über drei Innensechskantschrauben M4x59 aus unmagnetischem Material. Anzugsmoment: 1,4 Nm (Abb. 20). Sichern Sie die Schrauben vor dem Wiedereinbau, z.B. mit Loctite 243.
- Details zum Einbau: siehe unten

3. RFV-M/-S:

- Führen Sie den flexiblen Messstab in einem Stützrohr.
- Montieren Sie den Sensor über den Flansch.
- Details zum Einbau: siehe unten
- Beachten Sie, dass zwischen dem Gewinde und dem flexiblen Messstab Flüssigkeit in den Sensor eindringen kann.

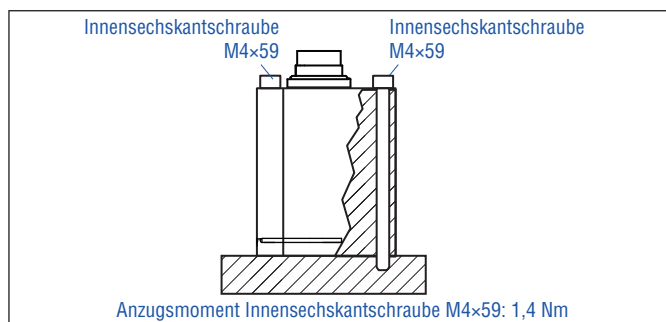


Abb. 20: Befestigung mittels Innensechskantschrauben M4x59

HINWEIS

Beachten Sie die folgenden Voraussetzungen, damit Sie die Anforderungen zur Störfestigkeit und zur Störaussendung erfüllen können:

- Verbinden Sie das Sensorelektronikgehäuse mit der Maschinenmasse (Abb. 60).
- Betten Sie das flexible Sensorelement in einer entsprechend abgeschirmten Umgebung ein, z.B. in ein Sensorrohr HD/HL/HP.

Einbau eines RFV-Sensors mit Gewindeflansch »M« oder »S«

Fixieren Sie den Sensorstab über den Gewindeflansch M18×1,5-6g oder ¾"-16 UNF-3A. Beachten Sie das Anzugsmoment in Abb. 21. Ölen Sie das Gewinde vor dem Festziehen leicht ein.

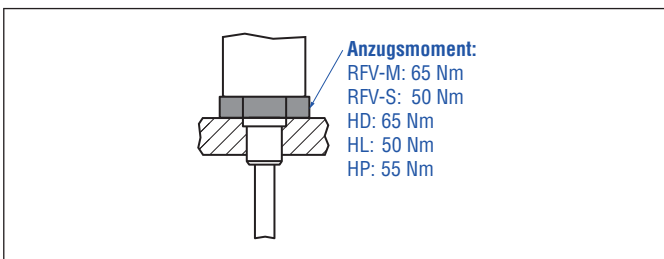


Abb. 21: Einbaubeispiel für Gewindeflansch

Einbau eines RFV-Sensors mit Sensorrohr HD/HL/HP in Fluidzylinder

Die Stabform wurde für die direkte Hubmessung innerhalb eines Fluidzylinders entwickelt. Schrauben Sie den Sensor direkt über den Gewindeflansch ein oder befestigen Sie ihn mit einer Mutter.

- Der auf dem Kolbenboden montierte Positionsmagnet fährt berührungslos über den Sensorstab und markiert unabhängig von der verwendeten Hydraulikflüssigkeit durch die Wand des Sensorrohrs hindurch den Messpunkt.
- Der druckfeste Sensorstab ist in der aufgebohrten Kolbenstange installiert.
- Der Basissensor ist mit drei Schrauben am Sensorstab befestigt und lässt sich im Servicefall leicht austauschen. Der Hydraulikkreislauf bleibt geschlossen. Mehr Informationen finden Sie im Kapitel "4.9 Austausch des Basissensors" auf Seite 34.
- Legen Sie die Flanschfläche vollständig an der Zylinderaufnahmefläche auf.
- Der Zylinderhersteller bestimmt die Druckdichtung (Kupferdichtung, O-Ring o.ä.).
- Der Positionsmagnet darf nicht auf dem Messstab schleifen.
- Die Kolbenstangenbohrung für den RFV-Sensor mit Rohr mit einem Außendurchmesser von 12,7 mm beträgt ≥ 16 mm. Die Bohrung hängt von Druck und der Kolbengeschwindigkeit ab.
- Halten Sie die Angaben zum Betriebsdruck ein.
- Schützen Sie den Sensorstab konstruktiv durch geeignete Maßnahmen vor Verschleiß.

Hydraulikabdichtung bei Verwendung eines RFV-Sensors in einem Sensorrohr HD/HL/HP

Es gibt zwei Möglichkeiten die Flanschfläche abzudichten (Abb. 22):

1. Abdichtung über einen O-Ring (z.B. 22,4 × 2,65 mm, 25,07 × 2,62 mm) in der Zylinderbodennut.
2. Abdichtung über einen O-Ring in der Gewindeauslaufrille.
Für Gewindeflansch (¾"-16 UNF-3A) »S«: O-Ring 16,4 × 2,2 mm (Artikelnr. 560 315)
Für Gewindeflansch (M18×1,5-6g) »M«: O-Ring 15,3 × 2,2 mm (Artikelnr. 401 133)

Führen Sie das Einschraubloch für Gewindeflansch M18×1,5-6g in Anlehnung an ISO 6149-1 aus (Abb. 23). Siehe ISO 6149-1 für weitere Informationen.

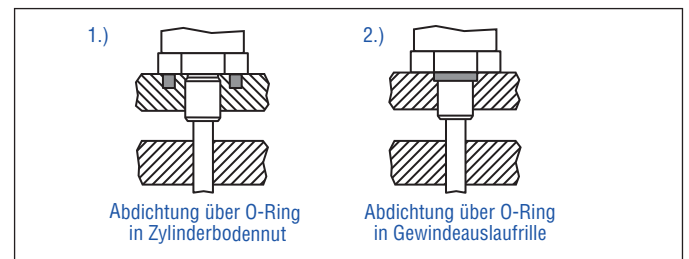


Abb. 22: Möglichkeiten der Abdichtung

Weitere Informationen über das Zubehör HFP-Profil und das Sensorrohr HD/HL/HP finden Sie im Zubehörkatalog (Dokumentennummer: [551444](#)).

Hinweis für metrische Gewindeflansche									
Gewinde ($d_1 \times P$)	d_2	d_3	d_4	d_5 +0,1 0	L_1 +0,4 0	L_2	L_3	L_4	Z° $\pm 1^\circ$
RFV-M / optionales Sensorrohr HD									
M18×1,5	55	≥ 16	24,5	19,8	2,4	28,5	2	26	15°

Alle Maße in mm

Abb. 23: Hinweis für metrischen Gewindeflansch M18×1,5-6g in Anlehnung an DIN ISO 6149-1

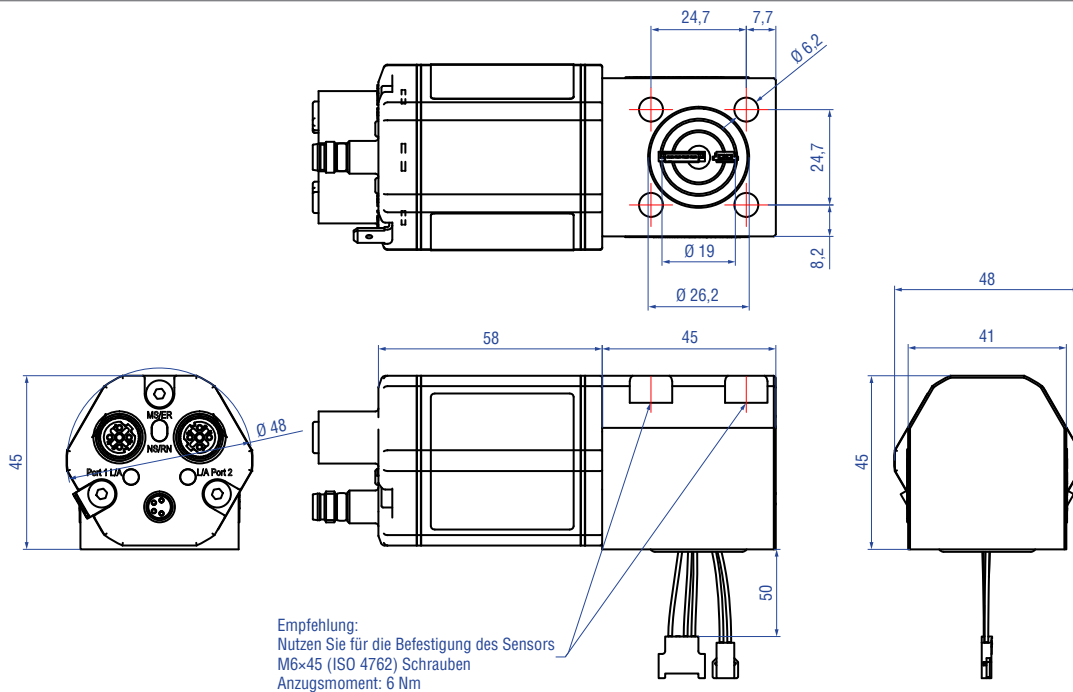
Ersatz einer R-Serie 2004 RF-C durch eine R-Serie V RFV-B

Falls Sie den Basissensor R-Serie 2004 RF-C durch den Basissensor R-Serie V RFV-B ersetzen, beachten Sie folgende Punkte:

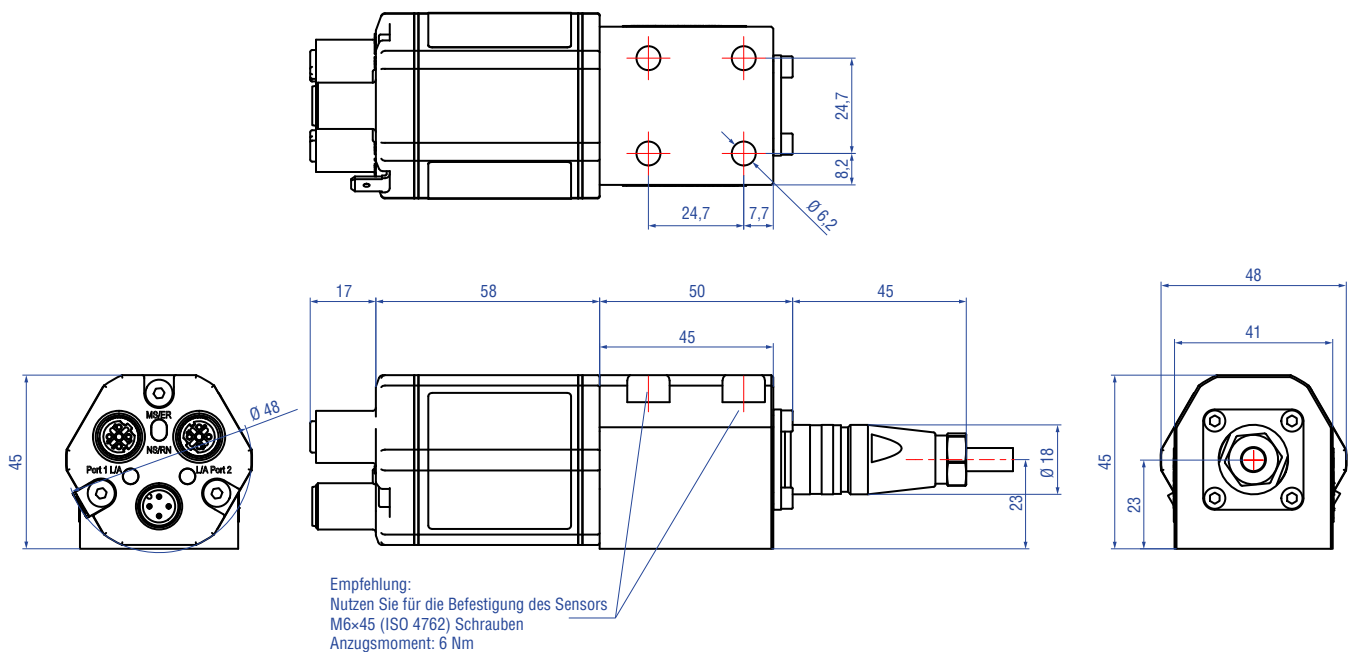
- Der Basissensor R-Serie 2004 RF-C ist mit zwei Schrauben an der Anlage befestigt. Der Basissensor R-Serie V RFV-B wird mit drei Schrauben an der Maschine montiert.
- Wir empfehlen daher die Verwendung der Adapterplatten-Kits 255198. Die Adapterplatte dient dazu, den Basissensor RFV-B mit drei Schrauben an dem vorhandenen Bohrbild mit zwei Schrauben zu montieren.
 - Befestigen Sie die Adapterplatte mit den zwei Innensechskantschrauben M4×6 (SW 2,5) mit einem Anzugsmoment von 1,4 Nm an dem vorhandenen Bohrbild. Achten Sie auf den richtigen Sitz des O-Rings zwischen Anlage und Adapterplatte. Sichern Sie die Schrauben mit Loctite 243.
 - Setzen Sie den Basissensor RFV-B auf die Adapterplatte auf.
 - Befestigen Sie die Erdungslasche an einer Schraube des Basissensors.
 - Schrauben Sie den Basissensor RFV-B mit den drei Innensechskantschrauben M4×59 (SW 2,5) mit einem Anzugsmoment 1,4 Nm an der Adapterplatte fest. Achten Sie auf den richtigen Sitz des O-Rings zwischen Basissensor und Adapterplatte. Sichern Sie die Schrauben mit Loctite 243.
- Die Adapterplatte hat eine Dicke von 5 mm. Bestellen Sie den Basissensor RFV-B mit dem Zusatz H003, um die Dicke der Adapterplatte auszugleichen: RFV-B-xxxxxx-xx-xxx-1-xxxx-H003

4.6 Einbau und Design Temposonics® RDV

RDV mit Bodenanschluss, Beispiel: Anschlussart D56 (Steckerabgang)

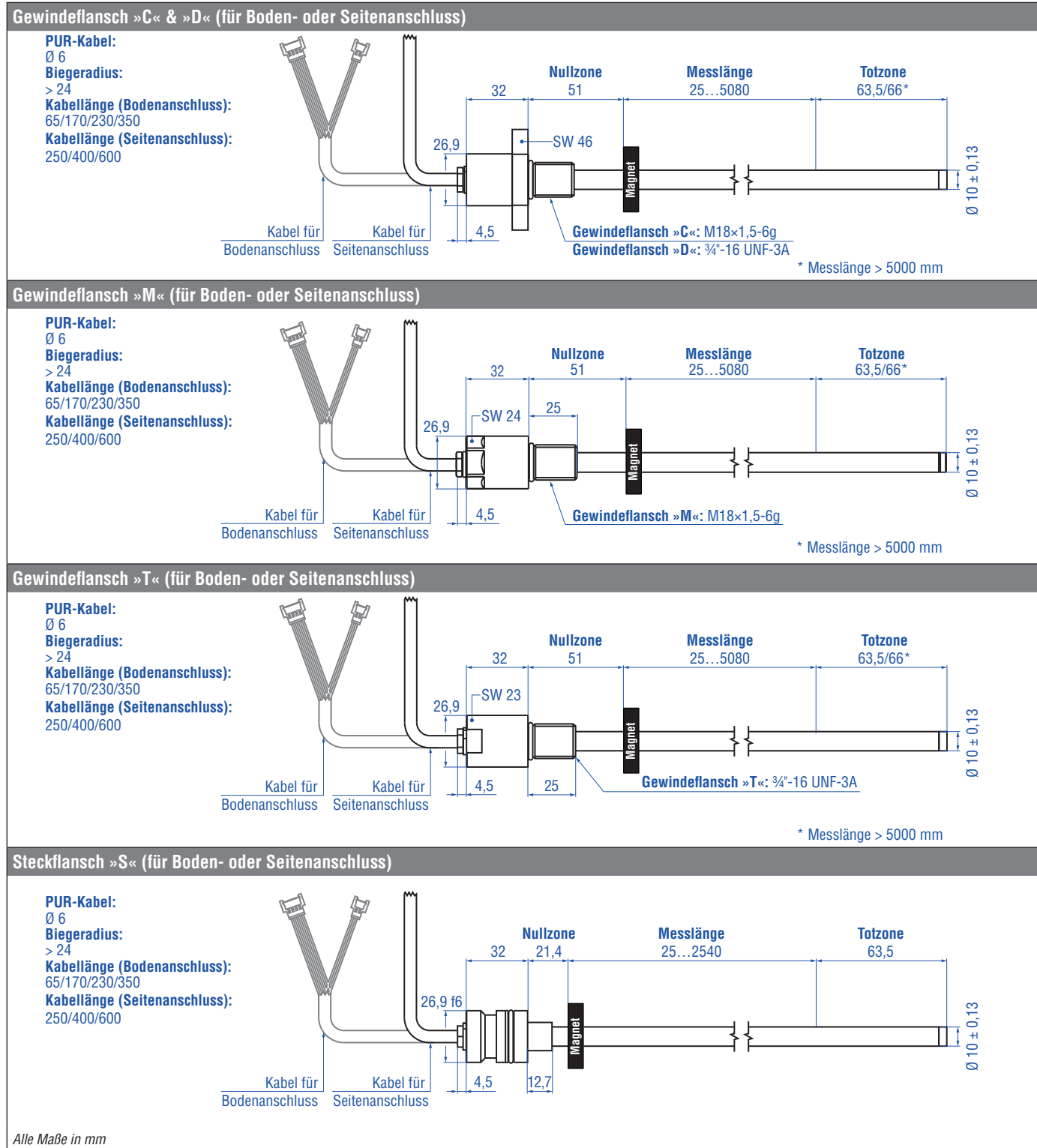


RDV mit Seitenanschluss, Beispiel: Anschlussart D58 (Steckerabgang)



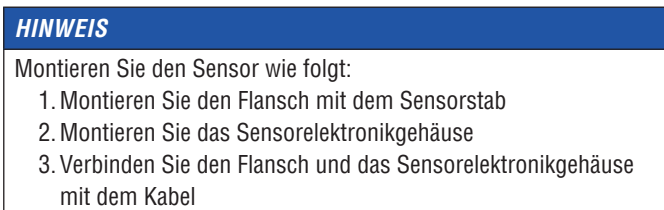
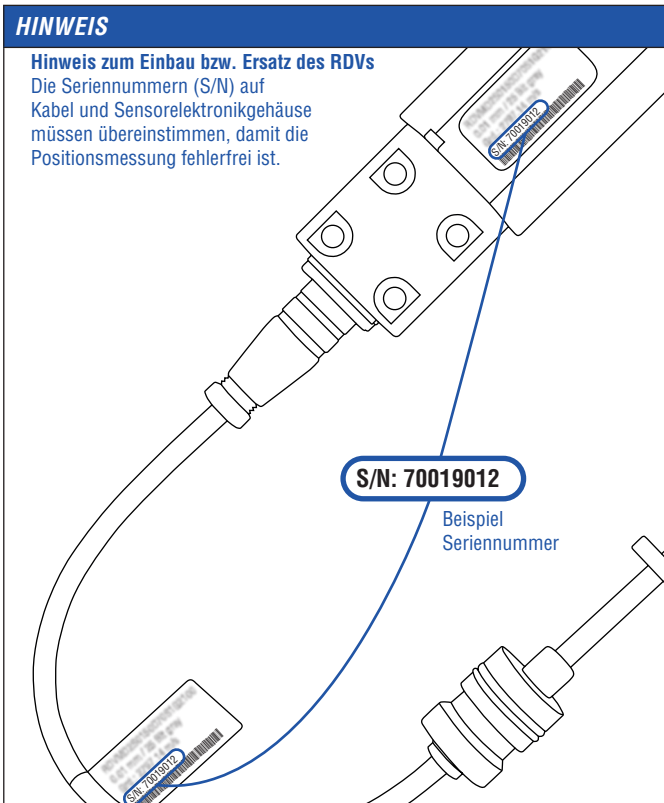
Alle Maße in mm

Abb. 24: Temposonics® RDV Sensorelektronikgehäuse



Alle Maße in mm

Abb. 25: Temposonics RDV Flansche



Die oben genannten Schritte werden in den folgenden Abschnitten erläutert.

4.6.1. Einbau RDV mit Gewindeflansch

Fixieren Sie den Sensorstab über den Gewindeflansch M18×1,5-6g oder 3/4"-16 UNF-3A. Beachten Sie das Anzugsmoment in Abb. 26. Ölen Sie das Gewinde vor dem Festziehen leicht ein.

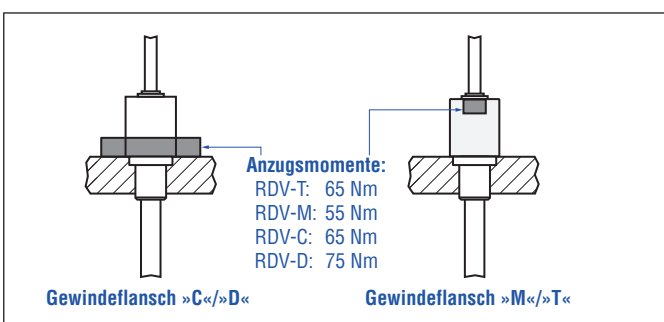


Abb. 26: Einbaubeispiel für Gewindeflansch »C«/»D«, »M«/»T«

Einbau von Stabsensor in Fluidzylinder

Die Stabform wurde für die direkte Hubmessung innerhalb eines Fluidzylinders entwickelt. Schrauben Sie den Sensor direkt über den Gewindeflansch ein oder befestigen Sie ihn mit einer Mutter.

- Der auf dem Kolbenboden montierte Positionsmagnet fährt berührungslos über den Sensorstab und markiert unabhängig von der verwendeten Hydraulikflüssigkeit durch die Wand des Sensorrohrs hindurch den Messpunkt.
- Der druckfeste Sensorstab ist in der aufgebohrten Kolbenstange installiert.

Hydraulikabdichtung

Es gibt folgende Möglichkeiten die Flanschfläche abzudichten (Abb. 27):

1. Abdichtung über einen O-Ring (z.B. 22,4 × 2,65 mm, 25,07 × 2,62 mm) in der Zylinderbodennut (für Gewindeflansch »C«/»D«).
2. Abdichtung über einen O-Ring in der Gewindeauslaufrille. Für Gewindeflansch (3/4"-16 UNF-3A) »D«/»T«: O-Ring 16,4 × 2,2 mm (Artikelnr. 560 315)
Für Gewindeflansch (M18×1,5-6g) »C«/»M«: O-Ring 15,3 × 2,2 mm (Artikelnr. 401 133)

Führen Sie das Einschraubloch für Gewindeflansch M18×1,5-6g in Anlehnung an ISO 6149-1 aus (Abb. 28). Siehe ISO 6149-1 für weitere Informationen.

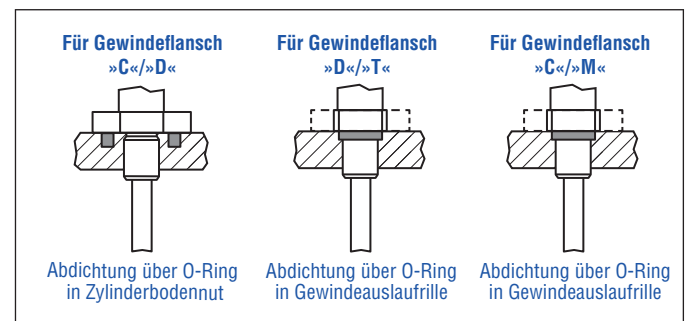


Abb. 27.: Möglichkeiten der Abdichtung

- Legen Sie die Flanschfläche vollständig an der Zylinderaufnahme- fläche auf.
- Der Zylinderhersteller bestimmt die Druckdichtung (Kupferdichtung, O-Ring o.ä.).
- Der Positionsmagnet darf nicht auf dem Messstab schleifen.
- Die Kolbenstangenbohrung (≥ Ø 13 mm) hängt von Druck und der Kolbengeschwindigkeit ab.
- Halten Sie die Angaben zum Betriebsdruck ein.
- Schützen Sie den Sensorstab konstruktiv durch geeignete Maßnahmen vor Verschleiß.

Hinweis für metrische Gewindeflansche									
Gewinde (d ₁ × P)	d ₂	d ₃	d ₄	d ₅ +0,1 0	L ₁ +0,4 0	L ₂	L ₃	L ₄	Z° ±1°
RDV-C									
M18×1,5	55	≥ 13	24,5	19,8	2,4	28,5	2	26	15°
RDV-M									
M18×1,5	30	≥ 13	24,5	19,8	2,4	28,5	2	26	15°

Alle Maße in mm

Abb. 28: Hinweis für metrischen Gewindeflansch M18×1,5-6g in Anlehnung an DIN ISO 6149-1

4.6.2. Einbau RDV mit Steckflansch

Zylindereinbau

Bauen Sie den Stab über den Steckflansch ein. Dichten Sie ihn mit O-Ring und Stützring ab. Fixieren Sie den Steckflansch über eine Pass-Schulter-schraube (Abb. 29). Weitere Details zum Steckflansch »S« finden Sie in Abb. 30. Beachten Sie dazu auch die Einbaubeispiele in Abb. 31 und Abb. 32.

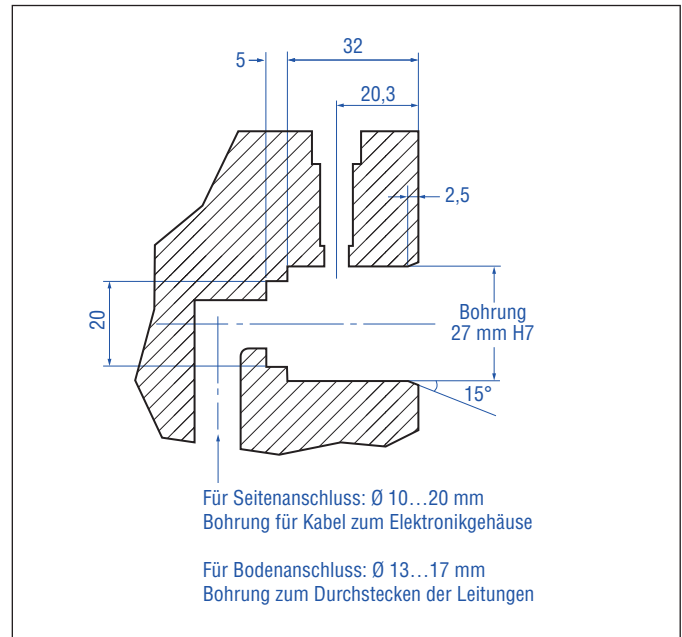


Abb. 29: Beispiel Einbaudetail: Pass-Schulter-schraube 8-M6 (ISO 7379) mit Innensechskant

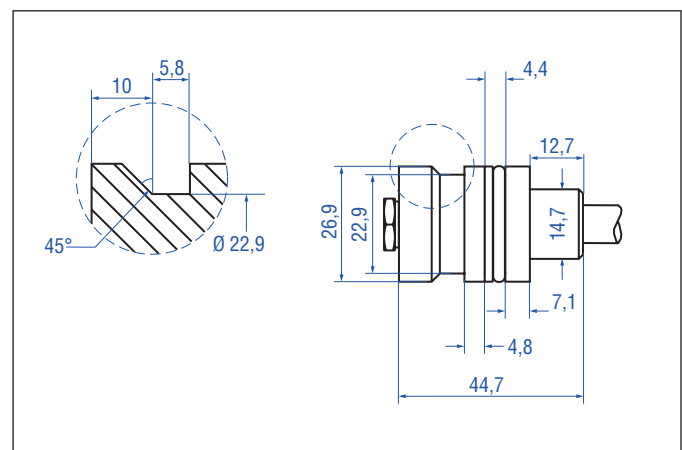


Abb. 30: Details Steckflansch »S«

Beim Zylindereinbau beachten:

- Der Positionsmagnet darf nicht auf dem Messstab schleifen.
- Die Kolbenstangenbohrung ($\geq \text{Ø } 13 \text{ mm}$) hängt von Druck und der Kolbengeschwindigkeit ab.
- Halten Sie die Angaben zum Betriebsdruck ein.
- Schützen Sie den Sensorstab konstruktiv durch geeignete Maßnahmen vor Verschleiß.

4.6.3. Einbau des RDV Sensorelektronikgehäuses

Im folgenden Abschnitt werden die Anschlussmöglichkeiten des RDV Sensors mit Bodenanschluss (Abb. 31) sowie mit Seitenanschluss (Abb. 32) am Beispiel RDV-S erläutert. In gleicher Weise können die Sensorelektroniken der RDV Sensoren mit Gewindeflansch montiert werden.

Sensorelektronik mit Bodenanschluss

Schließen Sie den Messstab über die Stecker an die Sensorelektronik an. Montieren Sie die Sensorelektronik so, dass Sie unterhalb des Gehäusebodens die Kabel abführen können. Damit ist das Sensorsystem samt Verbindungskabel gekapselt eingebaut und vor Störungen von außen geschützt (Abb. 31). Beachten Sie beim Verlegen des Kabels zwischen Sensorelektronik und Messstab den Biegeradius des Kabels (siehe Abb. 25).

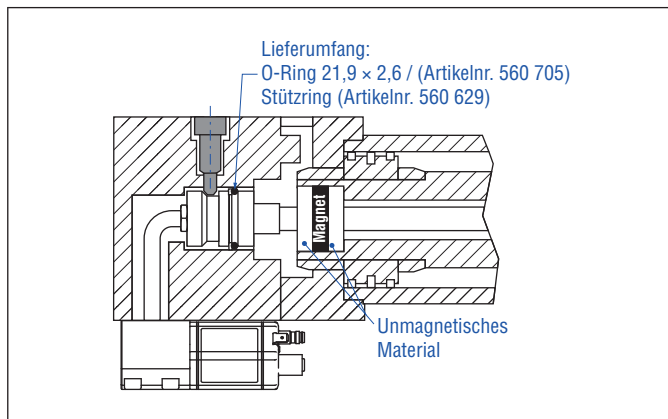


Abb. 31: Einbaubeispiel Steckflansch »S« und Sensorelektronik mit Bodenanschluss

Sensorelektronik mit Seitenanschluss

Schließen Sie den Messstab seitlich über das Kabel an die Sensorelektronik an. Kapseln Sie das Sensorsystem samt Verbindungskabel (Abb. 32). Beachten Sie beim Verlegen des Kabels zwischen Sensorelektronik und Messstab den Biegeradius des Kabels (siehe Abb. 25).

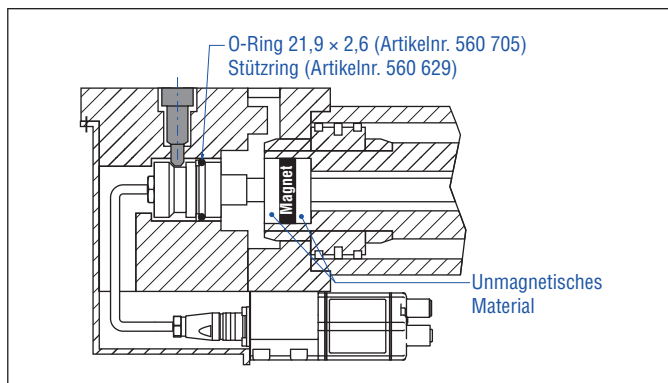


Abb. 32: Einbaubeispiel Steckflansch »S« und Sensorelektronik mit Seitenanschluss

HINWEIS

Beachten Sie die folgenden Voraussetzungen, damit Sie die Anforderungen zur Störfestigkeit und zur Störaussendung erfüllen können:

- Das Sensorelektronikgehäuse muss mit der Maschinenmasse verbunden sein (Abb. 60).
- Das Kabel zwischen Sensor und Elektronik muss in ein metallisches Gehäuse integriert sein.

Schließen Sie den Flansch für den Bodenanschluss über die beiden Molex-Stecker bzw. für den Seitenanschluss über das Kabel mit 6-poligem Stecker an das Sensorelektronikgehäuse an.

4.6.4. Montage des Sensorelektronikgehäuses mit Boden-/Seitenanschluss

Befestigen Sie das Sensorelektronikgehäuse mit 4 × M6×45 (ISO 4762) Schrauben über den Befestigungsblock. Beachten Sie das Anzugsmoment von 6 Nm.

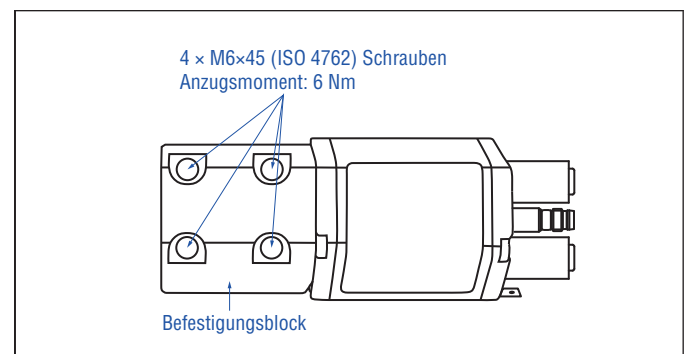


Abb. 33: Befestigung des RDV Sensorelektronikgehäuses (Beispiel Bodenanschluss)

4.7 Magnetinstallation

Typische Nutzung der Magnete





Magnet	Typische Sensoren	Vorteile
Ringmagnete 	Stabsensoren (RH5, RM5, RFV, RDV)	<ul style="list-style-type: none"> • Rotationssymmetrisches Magnetfeld
U-Magnete 	Profil- & Stabsensoren (RP5, RH5, RM5, RFV, RDV)	<ul style="list-style-type: none"> • Höhentoleranzen können ausgeglichen werden, da der Magnet abhebbar ist
Blockmagnete 	Profil- & Stabsensoren (RP5, RH5, RM5, RFV, RDV)	<ul style="list-style-type: none"> • Höhentoleranzen können ausgeglichen werden, da der Magnet abhebbar ist
Magnetschlitten 	Profilsensoren (RP5)	<ul style="list-style-type: none"> • Der Magnet ist auf dem Profil geführt • Der Abstand zwischen Magnet und Wellenleiter ist fest definiert • Einfache Ankopplung über das Kugelgelenk

Abb. 34: Typische Nutzung der Magnete

Montage von Ring-, U- und Blockmagneten

Bauen Sie den Positionsmagnet mit unmagnetischem Material für die Mitnahme, Schrauben, Distanzstücke usw. ein. Der Magnet darf nicht auf dem Messstab schleifen. Über den Luftspalt werden Fluchtungsfehler ausgeglichen.

- Flächenpressung: Max. 40 N/mm² (nur für Ringmagnete und U-Magnete)
- Anzugsmoment für M4 Schrauben: 1 Nm; eventuell Unterlegscheiben verwenden
- Der minimale Abstand zwischen Positionsmagnet und magnetischem Material beträgt 15 mm (Abb. 37)
- Beachten Sie die Maße in Abb. 37 bei der Nutzung von magnetischem Material

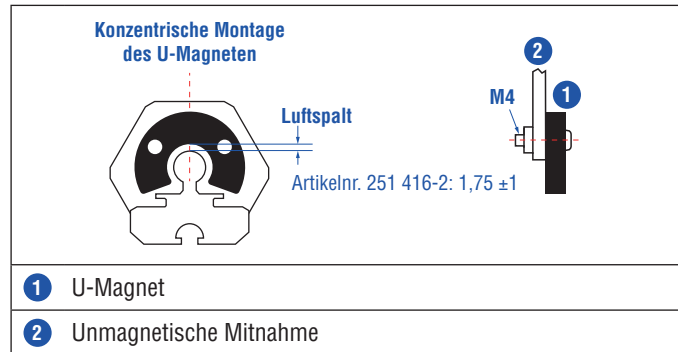


Abb. 35: Montage U-Magnet (Artikelnr. 251 416-2)

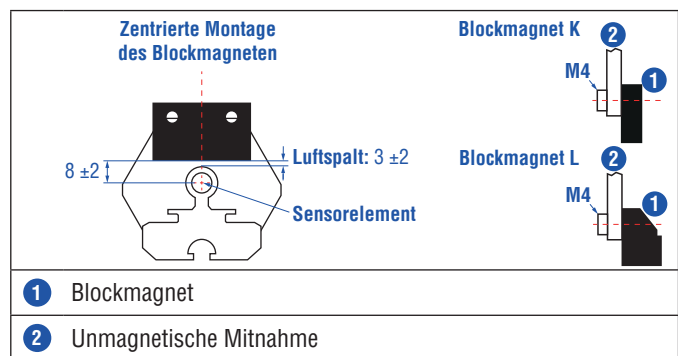


Abb. 36: Montage Blockmagnet K (Artikelnr. 251 298-2) und Blockmagnet L (Artikelnr. 403 448)

Magnet-Montage mit magnetischem Material

Bei der Verwendung von magnetischem Material die in Abb. 37 dargestellten Maße unbedingt beachten.

- Wenn der Positionsmagnet mit der Kolbenstangenbohrung abschließt
- Wenn Sie den Positionsmagnet weiter in die Kolbenstangenbohrung einlassen, installieren Sie einen weiteren unmagnetischen Abstandhalter (z.B. Artikelnr. 400 633) über dem Magneten.

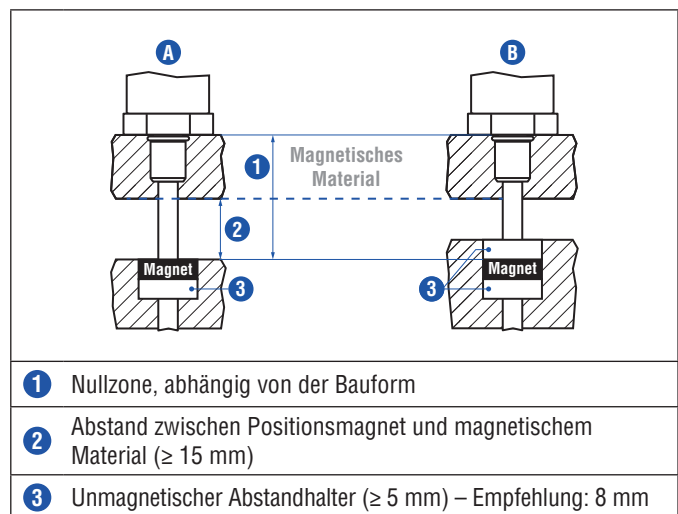


Abb. 37: Einbau mit magnetischem Material

Alle Maße in mm

Stabsensoren mit einer Messlänge ≥ 1 Meter

Unterstützen Sie Stabsensoren mit einer Messlänge von mehr als einem Meter mechanisch beim horizontalen Einbau. Ohne Unterstützung neigt sich der Sensorstab und sowohl der Sensorstab als auch der Magnet können beschädigt werden. Ebenso ist ein verfälschtes Messergebnis möglich. Längere Stäbe erfordern eine gleichmäßig, über die Länge verteilte, mechanische Unterstützung (z.B. Artikelnr. 561 481). Verwenden Sie einen U-Magneten zur Positionsermittlung (Abb. 38).

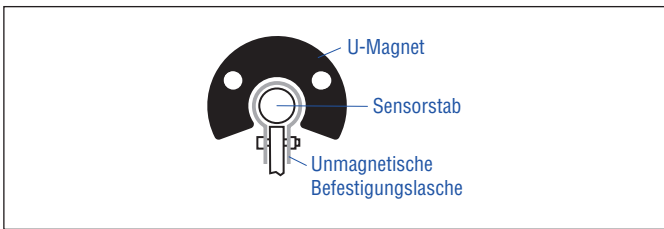


Abb. 38: Beispiel Sensorunterstützung mit Befestigungsglasche (Artikelnr. 561 481)

Start- und Endpositionen der Positionsmagnete

Bei der Montage sind die Start- und Endpositionen der Magnete zu berücksichtigen. Um sicherzustellen, dass der gesamte Messbereich elektrisch nutzbar ist, muss der Positionsmagnet mechanisch wie folgt angebaut werden.

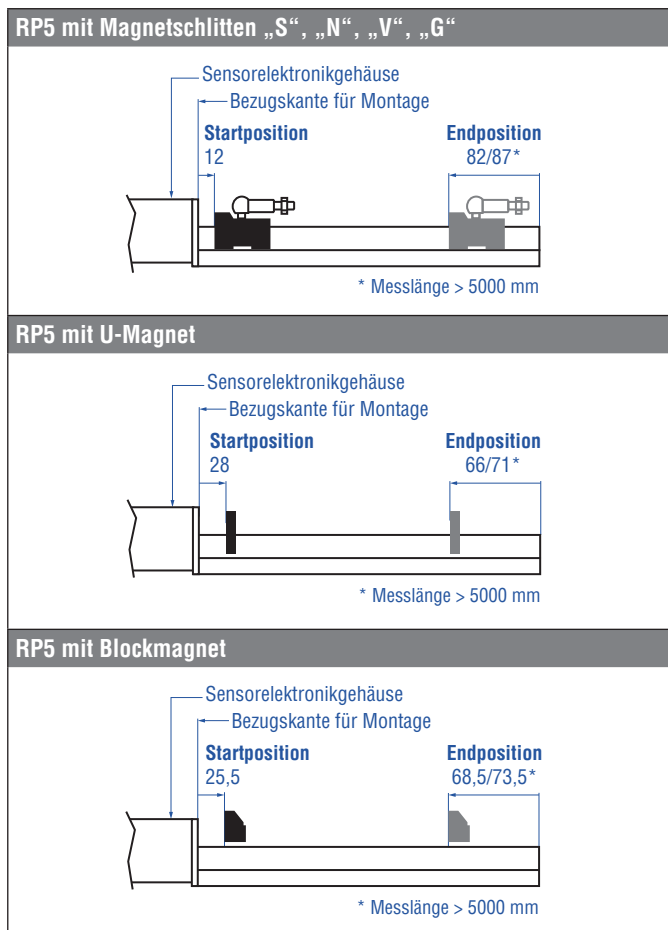


Abb. 39: Start- und Endposition der Magnete für RP5

Alle Maße in mm

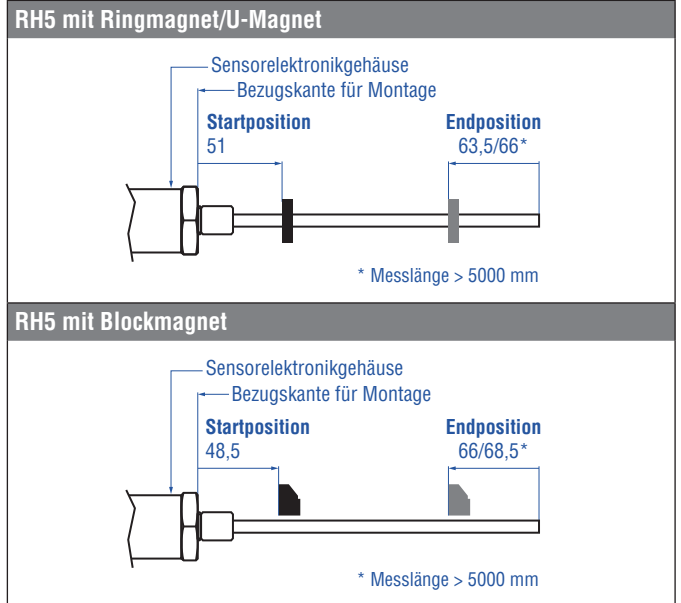


Abb. 40: Start- und Endposition der Magnete für RH5

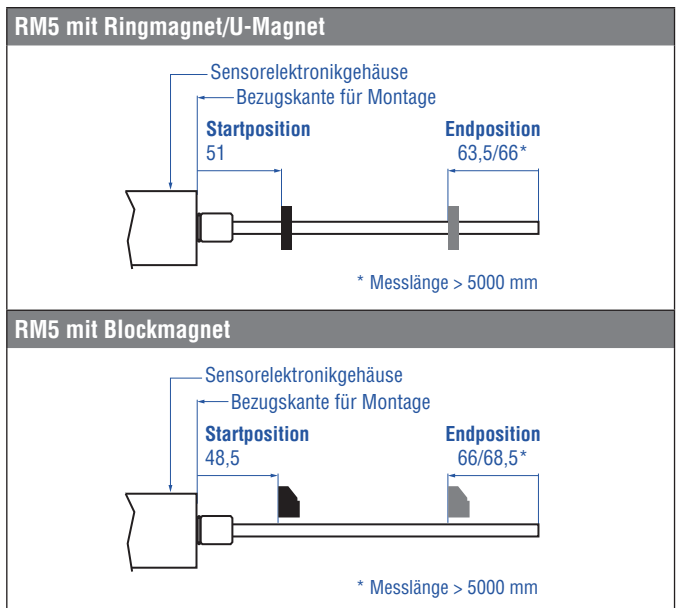


Abb. 41: Start- und Endposition der Magnete für RM5

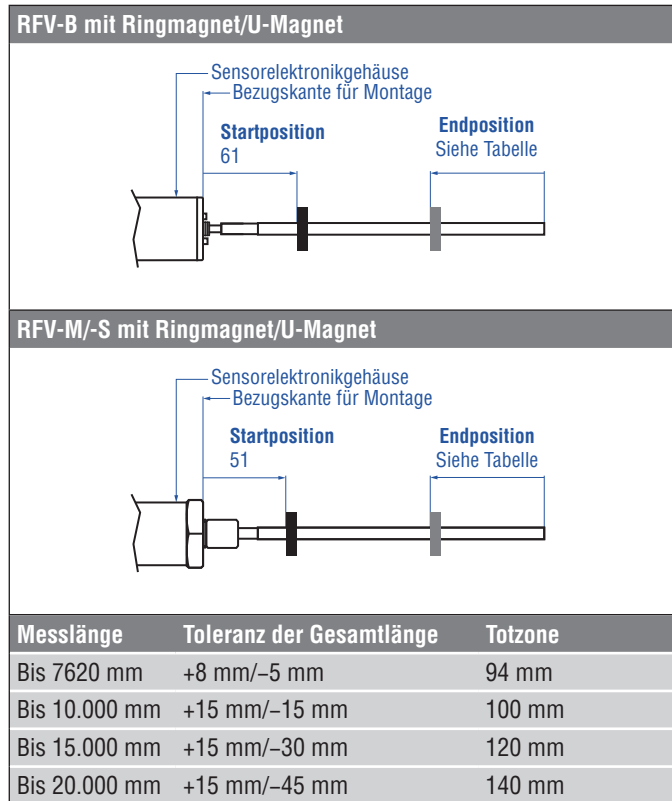


Abb. 42: Start- und Endposition der Magnete für RFV mit Ring- und U-Magneten

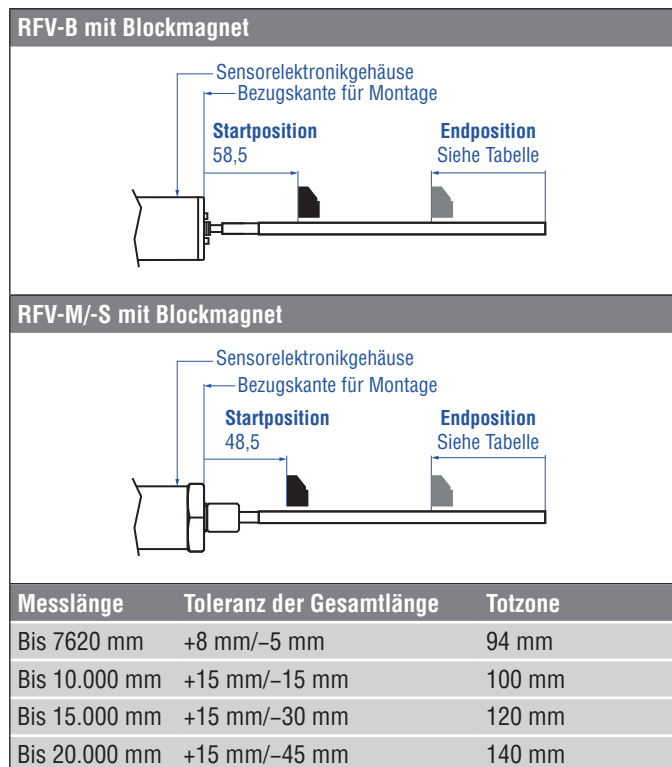


Abb. 43: Start- und Endposition der Magnete für RFV mit Blockmagnet

Alle Maße in mm

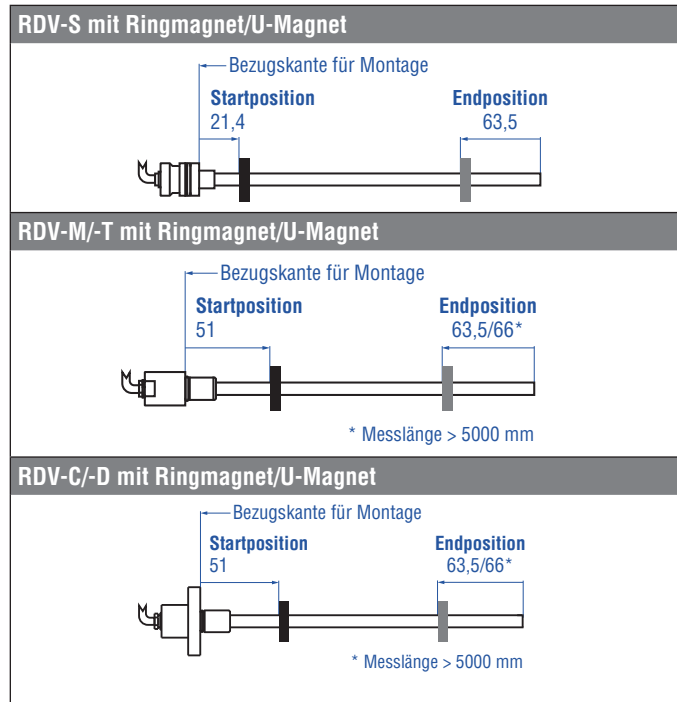


Abb. 44: Start- und Endposition der Magnete für RDV mit Ring- und U-Magneten

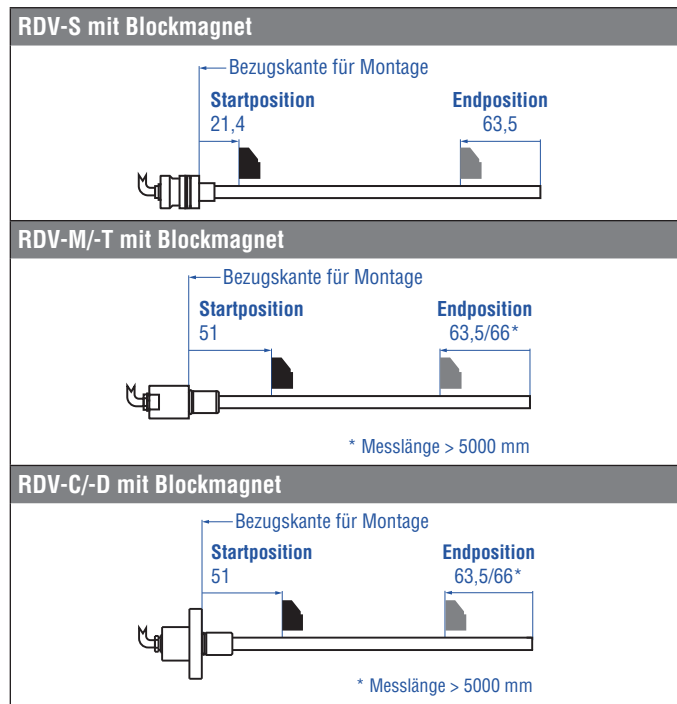


Abb. 45: Start- und Endposition der Magnete für RDV mit Blockmagnet

HINWEIS

Bei allen Sensoren sind die Bereiche links und rechts vom aktiven Messbereich konstruktionsbedingte Maße für Null- und Totzone. Sie können nicht als Messstrecke benutzt, können aber überfahren werden.

Multipositionsmessung

Der minimale Magnetabstand bei Multipositionsmessungen beträgt 75 mm.

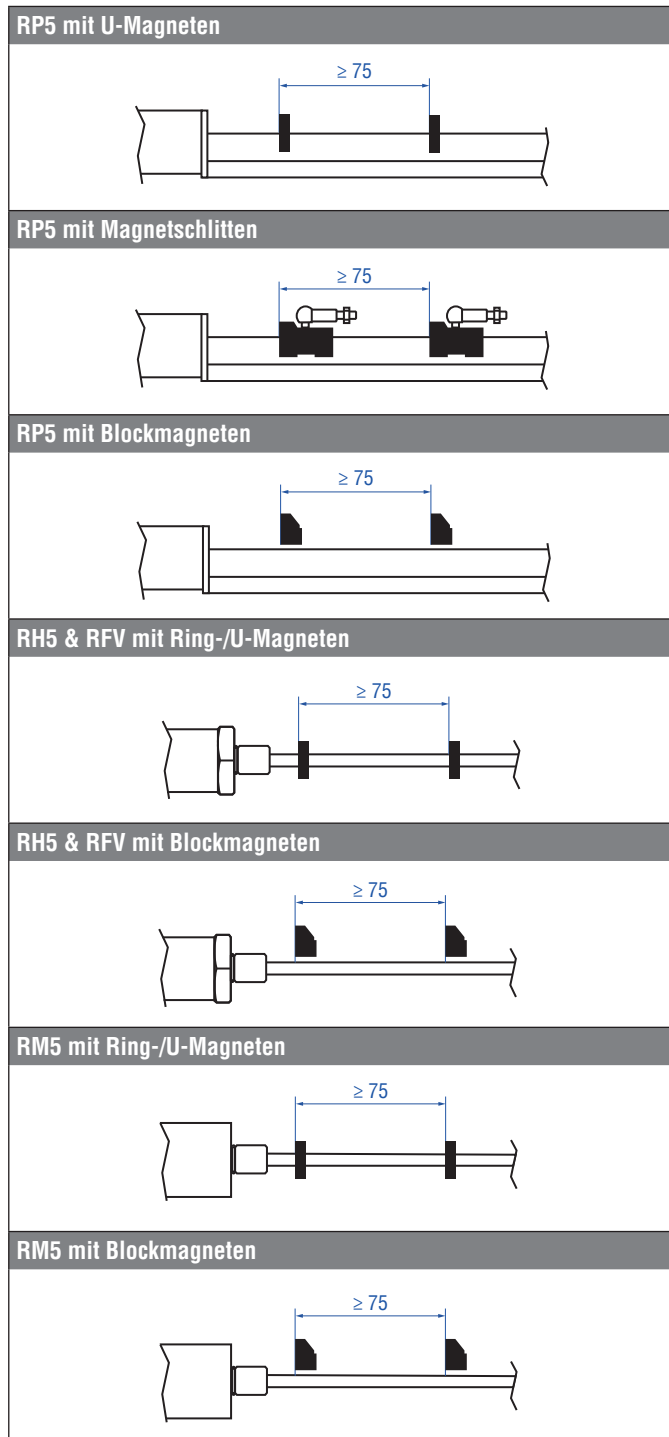


Abb. 46: Minimaler Magnetabstand für Multipositionsmessungen (RH5, RP5, RFV, RM5)

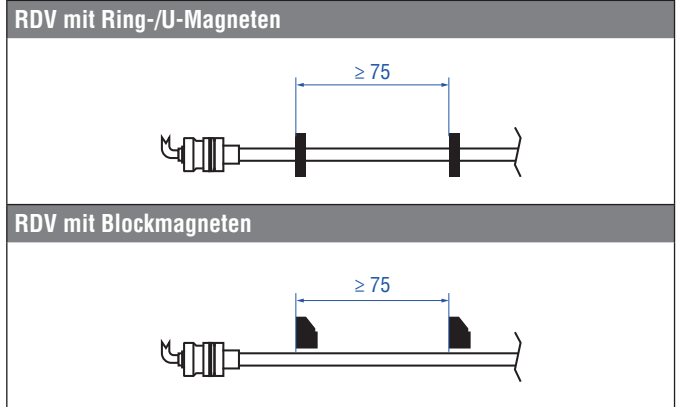


Abb. 47: Minimaler Magnetabstand für Multipositionsmessungen (RDV)

HINWEIS
Nutzen Sie für die Multipositionsmessung gleiche Magnete. Unterschreiten Sie nicht den minimalen Magnetabstand von 75 mm bei Multipositionsmessung. Kontaktieren Sie Temposonics, wenn Sie einen Magnetabstand < 75 mm benötigen.

4.8 Ausrichtung des Magneten bei der Option „Interne Linearisierung“

Die interne Linearisierung bietet eine nochmals verbesserte Linearität des Sensors. Die Option ist im Bestellschlüssel des Sensors anzugeben. Bei der Produktion des Sensors wird die interne Linearisierung des Sensors durchgeführt.

Ein Sensor mit interner Linearisierung wird mit dem Magneten ausgeliefert, mit dem der Sensor in der Produktion abgeglichen wurde. Um beim Einsatz des Sensors ein bestmögliches Ergebnis zu erreichen, empfiehlt Temposonics, den Sensor mit dem mitgelieferten Magneten zu betreiben.

Für die interne Linearisierung können die folgenden Magnete verwendet werden:

- Ringmagnet OD33 (Artikelnr. 253 620), nur für RH5, RM5 & RDV
- U-Magnet OD33 (Artikelnr. 254 226)
- Ringmagnet OD25,4 (Artikelnr. 253 621), nur für RH5, RM5 & RDV
- Magnetschlitten S (Artikelnr. 252 182), nur für RP5
- Magnetschlitten N (Artikelnr. 252 183), nur für RP5
- Magnetschlitten V (Artikelnr. 252 184), nur für RP5
- Magnetschlitten G (Artikelnr. 253 421), nur für RP5

Die Ring- und U-Magnete werden für die interne Linearisierung markiert. Richten Sie die Magnete bei der Installation wie in Abb. 48, Abb. 49, Abb. 50, Abb. 51 und Abb. 52 dargestellt zum Sensorelektronikgehäuse bzw. zum Flansch des RDV aus.

Für RH5 EtherCAT® Sensoren mit Ringmagnet/U-Magnet gilt:

- Installieren Sie den Magneten so, dass die Markierung des Magneten zum Sensorelektronikgehäuse zeigt.
- Der Strich auf dem Magneten weist in die gleiche Richtung wie die längliche Status-LED im Deckel des Sensors.

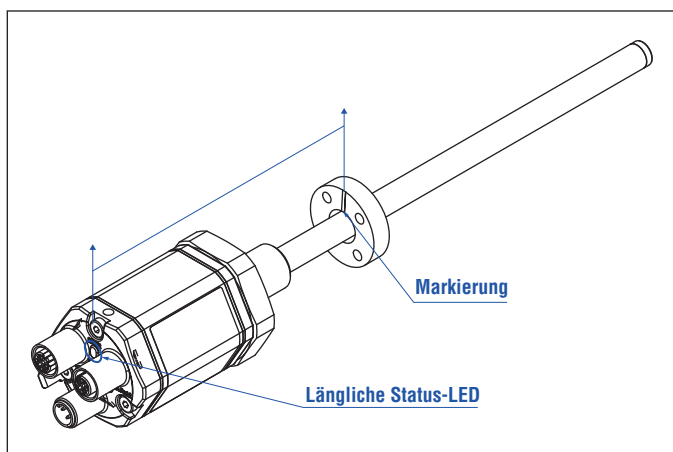


Abb. 48: Magnetausrichtung mit Ringmagnet für RH5 EtherCAT® mit interner Linearisierung

Für RP5 EtherCAT® Sensoren mit U-Magneten gilt:

- Installieren Sie den Magneten so, dass die Markierung des Magneten zum Sensorelektronikgehäuse zeigt.
- Der Strich auf dem Magneten weist in die gleiche Richtung wie die längliche Status-LED im Deckel des Sensors.

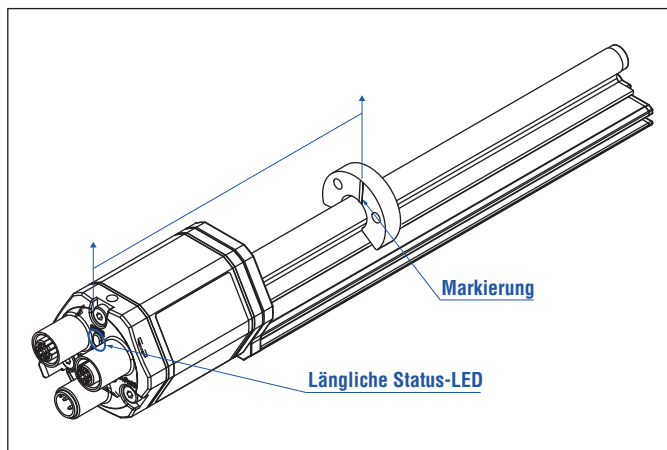


Abb. 49: Magnetausrichtung mit U-Magnet für RP5 EtherCAT mit interner Linearisierung

Für RP5 EtherCAT® Sensoren mit Magnetschlitten gilt:

- 1 Installieren Sie die Magnetschlitten „S“, „N“ und „G“ so, dass die zusätzliche Bohrung zum Sensorelektronikgehäuse zeigt.
- 2 Installieren Sie den Magnetschlitten „V“ so, dass das Gelenk zum Ende des Profils zeigt.

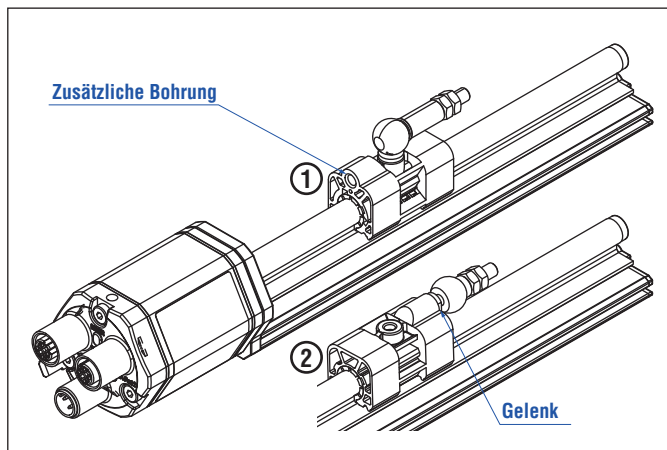


Abb. 50: Magnetausrichtung mit Magnetschlitten für RP5 EtherCAT® mit interner Linearisierung

Für RDV EtherCAT® Sensoren mit Ringmagnet/U-Magnet gilt:

- Installieren Sie den Magneten so, dass die Markierung des Magneten zum Sensorflansch zeigt.
- Der Strich auf dem Magneten weist in die gleiche Richtung wie die Markierung am Sensorflansch.

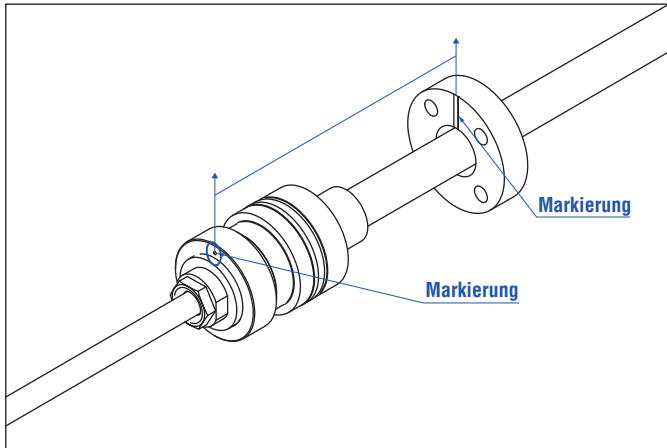


Abb. 51: Magnetausrichtung eines Ringmagneten für RDV EtherCAT mit interner Linearisierung am Beispiel eines »S«-Flansches

Für RM5 EtherCAT® Sensoren mit Ringmagnet/U-Magnet gilt:

- Installieren Sie den Magneten so, dass die Markierung des Magneten zum Schutzgehäuse zeigt.
- Der Strich auf dem Magneten weist in die gleiche Richtung wie die Markierung am Schutzgehäuse.

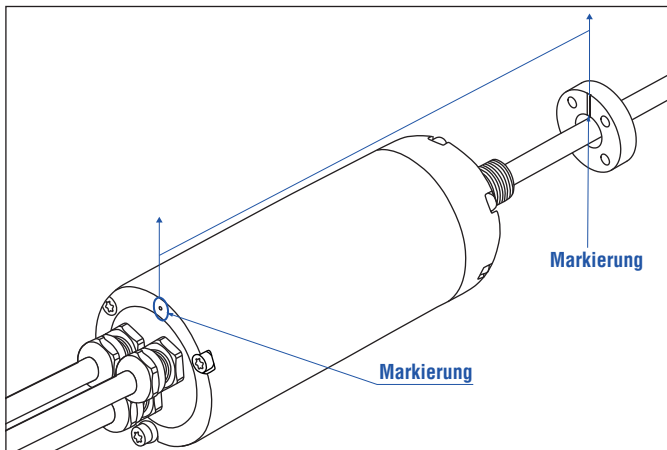


Abb. 52: Magnetausrichtung eines Ringmagneten für RM5 EtherCAT® mit interner Linearisierung

Die interne Linearisierung des Sensors wird unter folgenden Bedingungen durchgeführt:

- Versorgungsspannung +24 VDC $\pm 0,5$
- Betriebszeit > 30 min
- Kein Schock und keine Vibration
- Exzentrizität des Positionsmagneten zur Sensormittelachse < 0,1 mm

HINWEIS

Die erzielte Linearisierung kann bei veränderten Umgebungsbedingungen von den Linearitätstoleranzen abweichen. Ebenso können die Verwendung eines anderen Positionsmagneten sowie der Einsatz mehrerer Positionsmagnete zu Abweichungen führen.

4.9 Austausch des Basissensors

4.9.1. Austausch des Basissensors beim Modell RH5/RFV

Der Basissensor des Modells RH5 (RH5-B) lässt sich, wie in Abb. 53 und Abb. 54 dargestellt, für die Sensor Designs »M«, »S« und »T« austauschen. Der Sensor kann ausgewechselt werden, ohne den Hydraulikkreislauf zu unterbrechen. Dies gilt auch für den RFV-B-Sensor, der in den optionalen Druckrohren HD, HL und HP eingebaut ist.

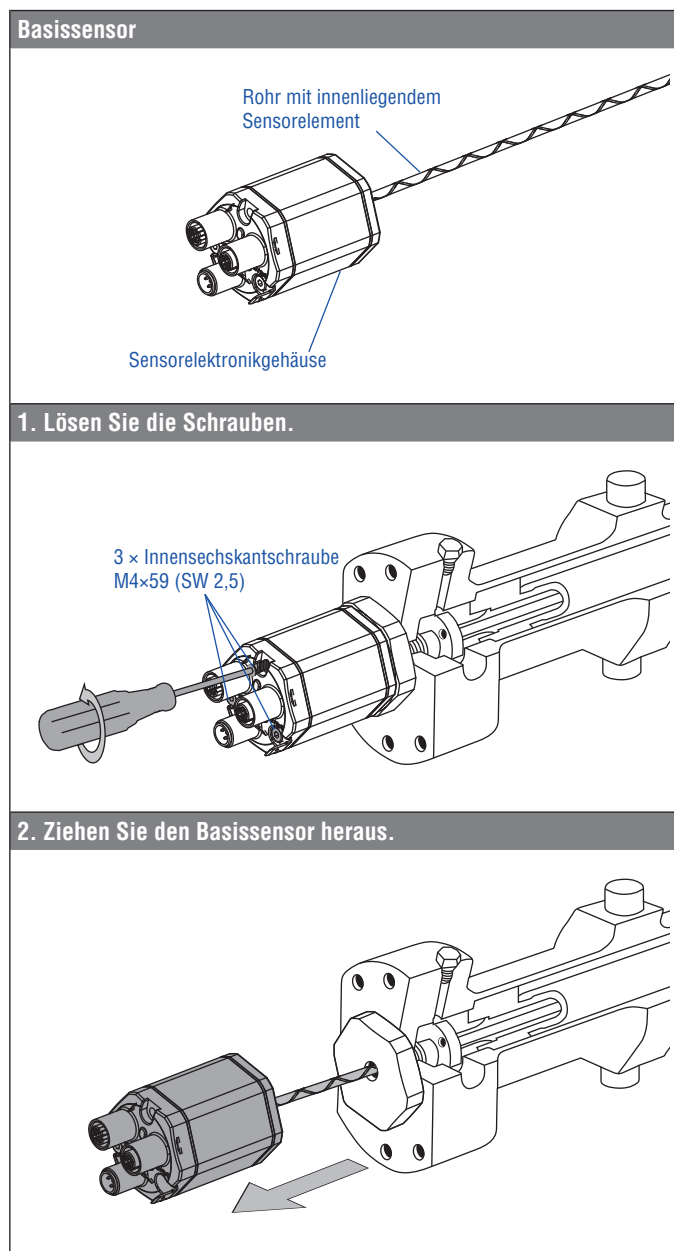


Abb. 53: Austausch des Basissensors am Beispiel eines RH5 Sensors, Teil 1

**3. Setzen Sie den neuen Basissensor ein.
Befestigen Sie die Erdungslasche an einer Schraube.
Schrauben Sie den Basissensor fest.**

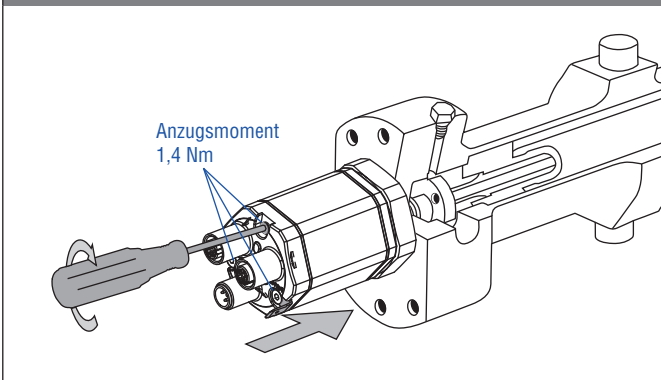


Abb. 54: Austausch des Basissensors am Beispiel eines RH5 Sensors, Teil 2

HINWEIS

- Wenn der Basissensor ausgetauscht wird, ist sicherzustellen, dass keine Feuchtigkeit in den Sensorstab eindringt. Der Sensor kann dadurch beschädigt werden.
- Sichern Sie die Schrauben des Basissensors vor dem Wiedereinbau, z.B. mit Loctite 243.
- Falls die R-Serie V ein Vorgängermodell der R-Serie ersetzt, muss das Kunststoffrohr im Sensorstab entfernt werden.
- Stellen Sie den korrekten Sitz des O-Rings zwischen Flansch und Basissensor sicher.

4.9.2. Austausch des Basissensors beim Modell RM5

In das Schutzgehäuse des RM5 ist ein Basissensor RM5-B eingebaut (Abb. 55). Diesen Basissensor können Sie austauschen, ohne den Hydraulikkreislauf zu unterbrechen.

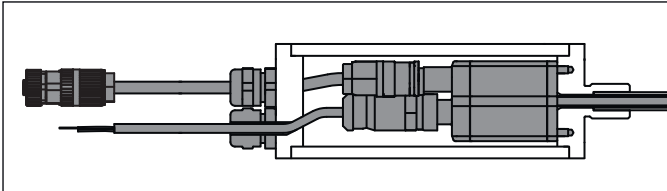
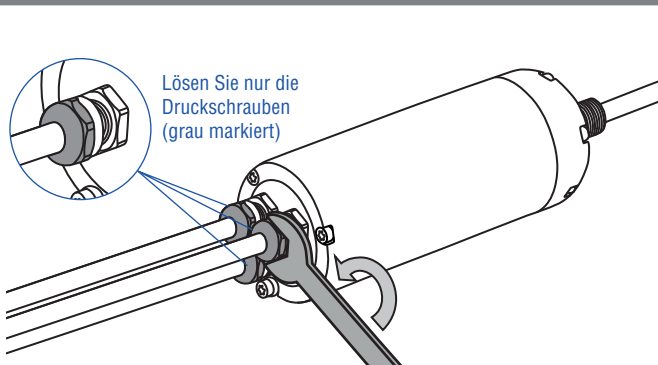
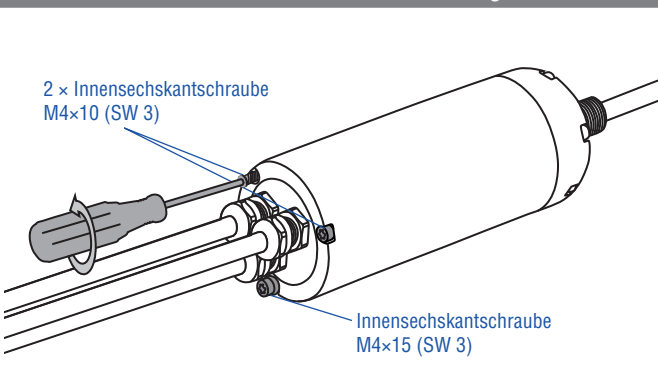


Abb. 55: Basissensor im Schutzgehäuse des RM5

1. Lösen Sie die Druckschrauben der Kabelverschraubungen.



2. Lösen Sie die Schrauben im Deckel des Schutzgehäuses.



3. Ziehen Sie den Deckel vom Schutzgehäuse herunter. Schieben Sie dabei die Kabel durch die Kabelverschraubungen.

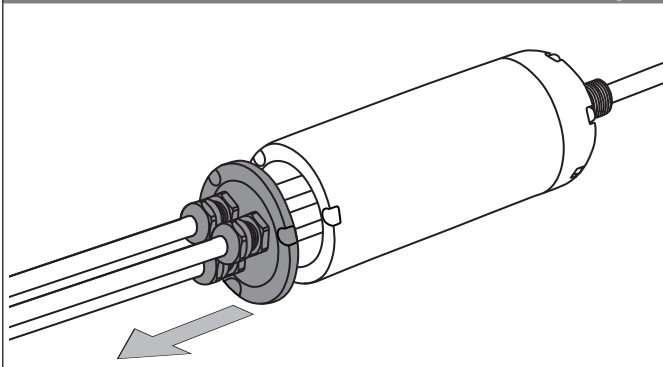
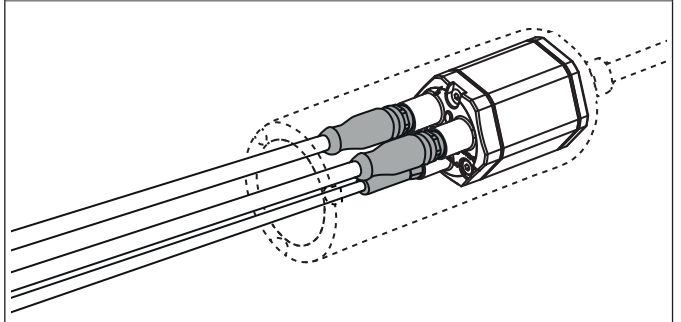
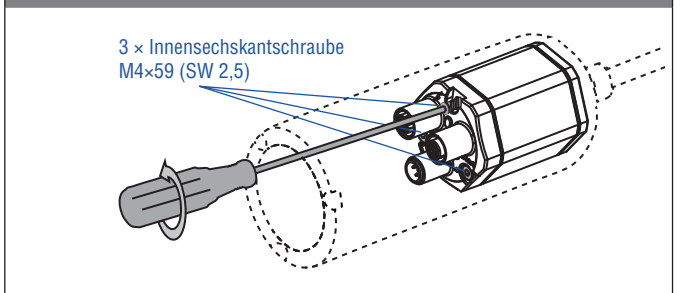


Abb. 56: Austausch des Basissensors beim Modell RM5, Teil 1

4. Lösen Sie die Stecker vom Basissensor innerhalb des Schutzgehäuses.



5. Lösen Sie die Schrauben im Deckel des Sensors.



6. Ziehen Sie den Basissensor heraus.

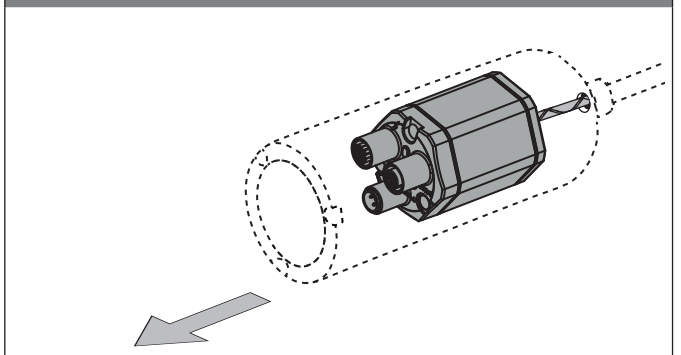
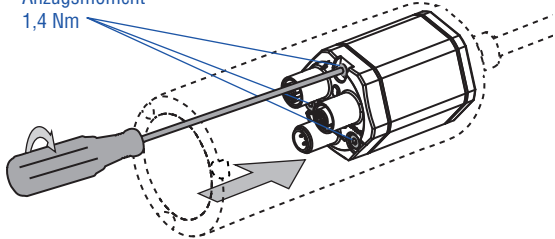


Abb. 57: Austausch des Basissensors beim Modell RM5, Teil 2

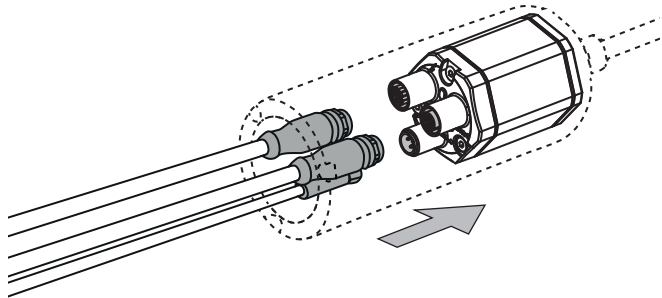
Fortsetzung auf folgender Seite

7. Setzen Sie den neuen Basissensor ein.
Schrauben Sie den Basissensor fest.
Sichern Sie die Schrauben des Basissensors vor dem Wiedereinbau, z.B. mit Loctite 243.

Anzugsmoment
1,4 Nm



8. Befestigen Sie die Stecker am Basissensor im Schutzgehäuse.



9. Setzen Sie den Deckel auf das Schutzgehäuse.
Schrauben Sie den Deckel fest.
Sichern Sie die Schrauben des Deckels vor dem Wiedereinbau, z.B. mit Loctite 243.

Anzugsmoment
1,4 Nm

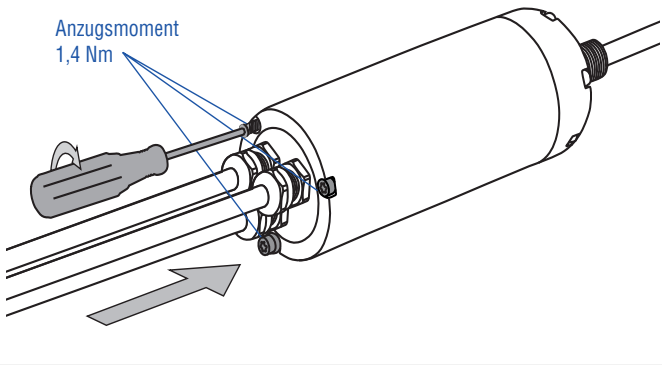


Abb. 58: Austausch des Basissensors beim Modell RM5, Teil 3

10. Ziehen Sie die überschüssigen Kabel vorsichtig aus dem Schutzgehäuse.
Ziehen Sie die Druckschrauben (grau markiert) der Kabelverschraubungen an, bis Dichteinsatz und Druckschraube auf einer Höhe sind.
Sichern Sie die Kabelverschraubungen vor dem Wiedereinbau, z.B. mit Loctite 243.

Anzugsmoment
max. 4,5 Nm

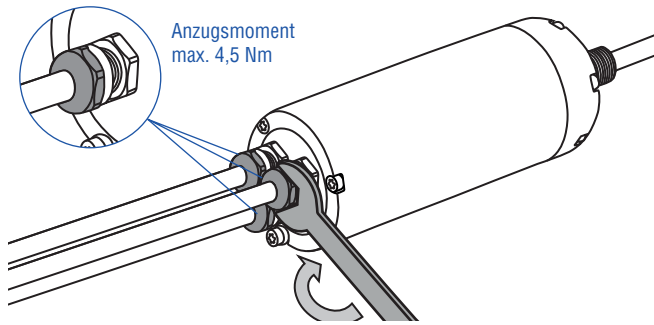


Abb. 59: Austausch des Basissensors beim Modell RM5, Teil 4

HINWEIS

Wenn der Basissensor ausgetauscht wird, ist sicherzustellen, dass keine Feuchtigkeit in den Sensorstab eindringt. Der Sensor kann dadurch beschädigt werden.

4.10 Elektrischer Anschluss

Einbauort und Verkabelung haben maßgeblichen Einfluss auf die elektromagnetische Verträglichkeit (EMV) des Sensors. Daher ist ein fachgerechter Anschluss dieses aktiven elektronischen Systems und die EMV der Gesamtanlage über geeignete Metallstecker, geschirmte Kabel und Erdung sicherzustellen. Überspannungen oder falsche Verbindungen können die Elektronik – trotz Verpolschutz – beschädigen.

HINWEIS

1. Montieren Sie die Sensoren nicht im Bereich von starken magnetischen und elektrischen Störfeldern.
2. Sensor niemals unter Spannung anschließen/trennen.

Anschlussvorschriften

- Verwenden Sie niederohmige, paarweise verdrehte und abgeschirmte Kabel. Legen Sie den Schirm extern in der Auswerteelektronik auf Erde.
- Legen Sie Steuer- und Signalleitungen räumlich von Leistungskabeln getrennt und nicht in die Nähe von Motorleitungen, Frequenzumrichtern, Ventilleitungen, Schaltrelais u.ä..
- Verwenden Sie nur Metallstecker. Legen Sie den Schirm am Steckergehäuse auf.
- Legen Sie Schirme an beiden Kabelenden großflächig und die Kabelschellen an Funktionserde auf.
- Halten Sie alle ungeschirmten Leitungen möglichst kurz.
- Führen Sie Erdverbindungen kurz und mit großem Querschnitt aus. Vermeiden Sie Erdschleifen.
- Bei Potentialdifferenzen zwischen Erdanschluss der Maschine und Elektronik dürfen über den Schirm keine Ausgleichsströme fließen
Empfehlung:
Verwenden Sie eine Potentialausgleichsleitung mit großem Querschnitt oder Kabel mit getrennter 2-fach Schirmung, wobei die Schirme nur auf jeweils einer Seite aufgelegt werden.
- Verwenden Sie nur stabilisierte Stromversorgungen. Halten Sie die angegebenen Anschlusswerte ein.

Erdung von Profil- und Stabsensoren

Verbinden Sie das Sensorelektronikgehäuse mit der Maschinenmasse. Erden Sie die Bauform(en) RP5, RM5 und RH5 über die Erdungslasche wie in Abb. 60 dargestellt. Beachten Sie das Installationsbeispiel zur Erdung eines RM5 Sensors in Abb. 61. Die Sensortypen RH5, RM5 und RFV können auch über das Gewinde geerdet werden.

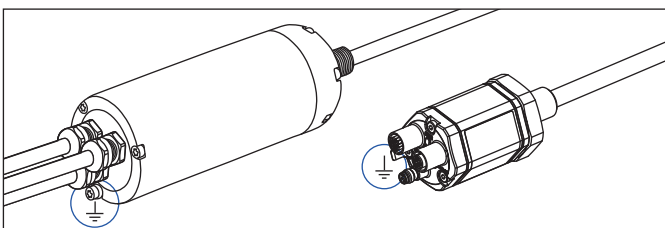


Abb. 60: Erdung über Erdungslasche am Beispiel eines RM5 Sensors (links) / RH5 Sensors (rechts)

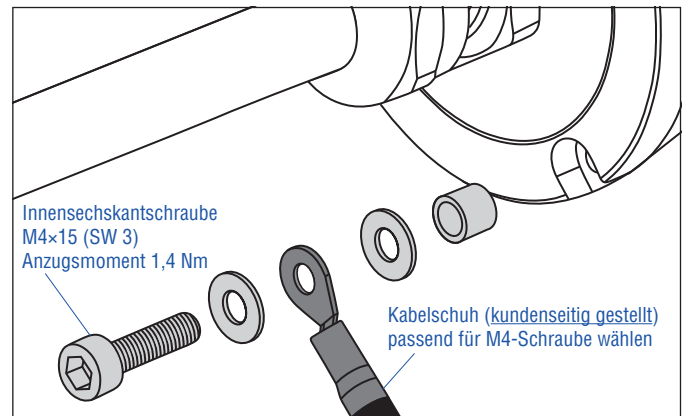


Abb. 61: Installationsbeispiel zur Erdung eines RM5 Sensors

HINWEIS

Sichern Sie die Innensechskantschraube vor dem Wiedereinbau, z.B. mit Loctite 243.

Anschlussbelegung

Der Sensor wird direkt an die Steuerung, Anzeige oder andere Auswertesysteme wie folgt angeschlossen:

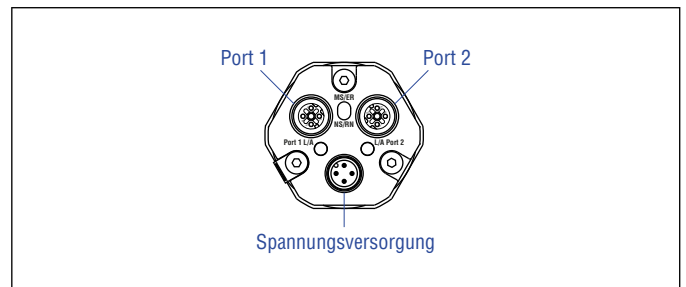


Abb. 62: Position der Anschlüsse




D56		
Port 1 – Signal		
M12-Gerätebuchse (D-codiert)	Pin	Funktion
 <p>Sicht auf Sensor</p>	1	Tx (+)
	2	Rx (+)
	3	Tx (-)
	4	Rx (-)
Port 2 – Signal		
M12-Gerätebuchse (D-codiert)	Pin	Funktion
 <p>Sicht auf Sensor</p>	1	Tx (+)
	2	Rx (+)
	3	Tx (-)
	4	Rx (-)
Spannungsversorgung		
M8-Gerätestecker	Pin	Funktion
 <p>Sicht auf Sensor</p>	1	+12...30 VDC ($\pm 20\%$)
	2	Nicht belegt
	3	DC Ground (0 V)
	4	Nicht belegt

Abb. 63: Anschlussbelegung D56




D58		
Port 1 – Signal		
M12-Gerätebuchse (D-codiert)	Pin	Funktion
 <p>Sicht auf Sensor</p>	1	Tx (+)
	2	Rx (+)
	3	Tx (-)
	4	Rx (-)
Port 2 – Signal		
M12-Gerätebuchse (D-codiert)	Pin	Funktion
 <p>Sicht auf Sensor</p>	1	Tx (+)
	2	Rx (+)
	3	Tx (-)
	4	Rx (-)
Spannungsversorgung		
M12-Gerätestecker (A-codiert)	Pin	Funktion
 <p>Sicht auf Sensor</p>	1	+12...30 VDC ($\pm 20\%$)
	2	Nicht belegt
	3	DC Ground (0 V)
	4	Nicht belegt

Abb. 64: Anschlussbelegung D58



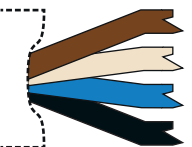
MXX		
Port 1 – Signal		
M12-Gerätebuchse (D-codiert)	Pin	Funktion
 <p>Sicht auf Sensor</p>	1	Tx (+)
	2	Rx (+)
	3	Tx (-)
	4	Rx (-)
Port 2 – Signal		
M12-Gerätebuchse (D-codiert)	Pin	Funktion
 <p>Sicht auf Sensor</p>	1	Tx (+)
	2	Rx (+)
	3	Tx (-)
	4	Rx (-)
Spannungsversorgung		
Kabel	Farbe	Funktion
	BN	+12...30 VDC (±20 %)
	WH	Nicht belegt
	BU	DC Ground (0 V)
	BK	Nicht belegt

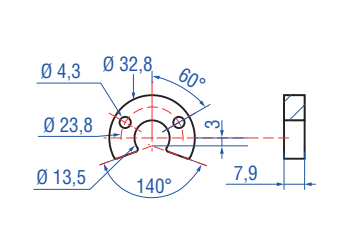
Abb. 65: Anschlussbelegung MXX

4.11 Gängiges Zubehör für Temposonics® RP5 – Weiteres Zubehör siehe [Zubehörkatalog](#) 551 444

Positionsmagnete

<p>Magnetschlitten S, Gelenk oben Artikelnr. 252 182</p> <p>Material: GFK, Magnet Hartferrit Gewicht: Ca. 35 g Betriebstemperatur: -40...+85 °C</p>	<p>Magnetschlitten V, Gelenk vorne Artikelnr. 252 184</p> <p>Material: GFK, Magnet Hartferrit Gewicht: Ca. 35 g Betriebstemperatur: -40...+85 °C</p>	<p>Magnetschlitten N, längerer Kugelgelenkarm Artikelnr. 252 183</p> <p>Material: GFK, Magnet Hartferrit Gewicht: Ca. 35 g Betriebstemperatur: -40...+85 °C</p>	<p>Magnetschlitten G, Gelenk spielfrei Artikelnr. 253 421</p> <p>Material: GFK, Magnet Hartferrit Gewicht: Ca. 25 g Betriebstemperatur: -40...+85 °C</p>

Positionsmagnete

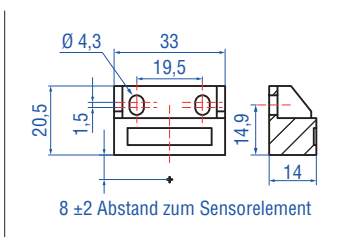


U-Magnet OD33
Artikelnr. 251 416-2

Material: PA-Ferrit-GF20
Gewicht: Ca. 11 g
Flächenpressung: Max. 40 N/mm²
Anzugsmoment für M4 Schrauben: 1 Nm
Betriebstemperatur: -40...+105 °C

Markierte Version für Sensoren mit interner Linearisierung: Artikelnr. 254 226

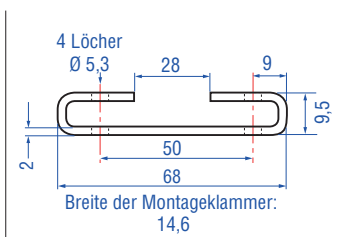
Montagezubehör



Blockmagnet L
Artikelnr. 403 448

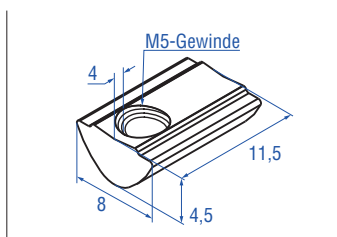
Material: Kunststoffträger mit Neodym-Magnet
Gewicht: Ca. 20 g
Anzugsmoment für M4 Schrauben: 1 Nm
Betriebstemperatur: -40...+75 °C

Dieser Magnet kann bei einigen Anwendungen die Leistungscharakteristik des Sensors beeinflussen.



Montageklammer
Artikelnr. 400 802

Material: Edelstahl (AISI 304)



T-Nut-Mutter
Artikelnr. 401 602

Anzugsmoment für M5 Schraube: 4,5 Nm

4.12 Gängiges Zubehör für Temposonics® RH5 – Weiteres Zubehör siehe [Zubehörkatalog](#) 551444

Positionsmagnete

<p>U-Magnet OD33 Artikelnr. 251 416-2</p> <p>Material: PA-Ferrit-GF20 Gewicht: Ca. 11 g Flächenpressung: Max. 40 N/mm² Anzugsmoment für M4 Schrauben: 1 Nm Betriebstemperatur: -40...+105 °C</p> <p>Markierte Version für Sensoren mit interner Linearisierung: Artikelnr. 254 226</p>	<p>Ringmagnet OD33 Artikelnr. 201 542-2</p> <p>Material: PA-Ferrit-GF20 Gewicht: Ca. 14 g Flächenpressung: Max. 40 N/mm² Anzugsmoment für M4 Schrauben: 1 Nm Betriebstemperatur: -40...+105 °C</p> <p>Markierte Version für Sensoren mit interner Linearisierung: Artikelnr. 253 620</p>	<p>Ringmagnet OD25,4 Artikelnr. 400 533</p> <p>Material: PA-Ferrit Gewicht: Ca. 10 g Flächenpressung: Max. 40 N/mm² Betriebstemperatur: -40...+105 °C</p> <p>Markierte Version für Sensoren mit interner Linearisierung: Artikelnr. 253 621</p>	<p>Ringmagnet Artikelnr. 402 316</p> <p>Material: PA-Ferrit beschichtet Gewicht: Ca. 13 g Flächenpressung: 20 N/mm² Betriebstemperatur: -40...+100 °C</p>

Positionsmagnet Magnetabstandhalter O-Ringe

<p>Blockmagnet L Artikelnr. 403 448</p> <p>Material: Kunststoffträger mit Neodym-Magnet Gewicht: Ca. 20 g Anzugsmoment für M4 Schrauben: 1 Nm Betriebstemperatur: -40...+75 °C</p> <p>Dieser Magnet kann bei einigen Anwendungen die Leistungscharakteristik des Sensors beeinflussen.</p>	<p>Magnetabstandhalter Artikelnr. 400 633</p> <p>Material: Aluminium Gewicht: Ca. 5 g Flächenpressung: Max. 20 N/mm² Anzugsmoment für M4 Schrauben: 1 Nm</p>	<p>O-Ring für Gewindeflansch M18×1,5-6g Artikelnr. 401 133</p> <p>Material: Fluoroelastomer Durometer: 75 ±5 Shore A Betriebstemperatur: -40...+204 °C</p>	<p>O-Ring für Gewindeflansch ¾"-16 UNF-3A Artikelnr. 560 315</p> <p>Material: Fluoroelastomer Durometer: 75 ±5 Shore A Betriebstemperatur: -40...+204 °C</p>

O-Ring Montagezubehör

<p>O-Ring für Gewindeflansch M22×1,5-6g Artikelnr. 561 337</p> <p>Material: FPM Durometer: 75 Shore A Betriebstemperatur: -20...+200 °C</p>	<p>Sechskantmutter M18×1,5-6g Artikelnr. 500 018</p> <p>Material: Stahl, verzinkt</p>	<p>Sechskantmutter ¾"-16 UNF-3A Artikelnr. 500 015</p> <p>Material: Stahl, verzinkt</p>	<p>Befestigungslasche Artikelnr. 561 481</p> <p>Anwendung: Zur Befestigung von Sensorstäben (Ø 10 mm) bei Nutzung eines U-Magnets oder Blockmagnets Material: Messing, unmagnetisch</p>

4.13 Gängiges Zubehör für Temposonics® RM5 – Weiteres Zubehör siehe [Zubehörkatalog](#) 551444

Positionsmagnete

<p>U-Magnet OD33 Artikelnr. 251 416-2</p>	<p>Ringmagnet OD33 Artikelnr. 201 542-2</p>	<p>Ringmagnet OD25,4 Artikelnr. 400 533</p>	<p>Ringmagnet Artikelnr. 402 316</p>
<p>Material: PA-Ferrit-GF20 Gewicht: Ca. 11 g Flächenpressung: Max. 40 N/mm² Anzugsmoment für M4 Schrauben: 1 Nm Betriebstemperatur: -40...+105 °C</p> <p>Markierte Version für Sensoren mit interner Linearisierung: Artikelnr. 254 226</p>	<p>Material: PA-Ferrit-GF20 Gewicht: Ca. 14 g Flächenpressung: Max. 40 N/mm² Anzugsmoment für M4 Schrauben: 1 Nm Betriebstemperatur: -40...+105 °C</p> <p>Markierte Version für Sensoren mit interner Linearisierung: Artikelnr. 253 620</p>	<p>Material: PA-Ferrit Gewicht: Ca. 10 g Flächenpressung: Max. 40 N/mm² Betriebstemperatur: -40...+105 °C</p> <p>Markierte Version für Sensoren mit interner Linearisierung: Artikelnr. 253 621</p>	<p>Material: PA-Ferrit beschichtet Gewicht: Ca. 13 g Flächenpressung: 20 N/mm² Betriebstemperatur: -40...+100 °C</p>

Positionsmagnet

Magnetabstandhalter

O-Ringe

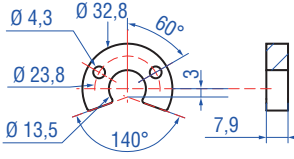
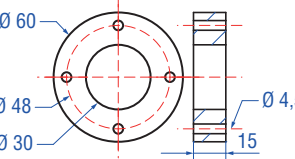
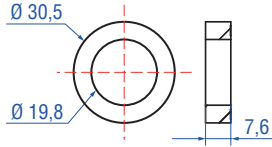
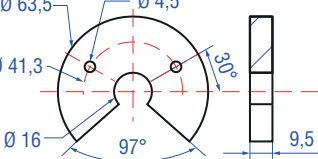
<p>Blockmagnet L Artikelnr. 403 448</p>	<p>Magnetabstandhalter Artikelnr. 400 633</p>	<p>O-Ring für Gewindeflansch M18×1,5-6g Artikelnr. 401 133</p>	<p>O-Ring für Gewindeflansch ¾"-16 UNF-3A Artikelnr. 560 315</p>
<p>Material: Kunststoffträger mit Neodym-Magnet Gewicht: Ca. 20 g Anzugsmoment für M4 Schrauben: 1 Nm Betriebstemperatur: -40...+75 °C</p> <p>Dieser Magnet kann bei einigen Anwendungen die Leistungscharakteristik des Sensors beeinflussen.</p>	<p>Material: Aluminium Gewicht: Ca. 5 g Flächenpressung: Max. 20 N/mm² Anzugsmoment für M4 Schrauben: 1 Nm</p>	<p>Material: Fluoroelastomer Durometer: 75 ±5 Shore A Betriebstemperatur: -40...+204 °C</p>	<p>Material: Fluoroelastomer Durometer: 75 ±5 Shore A Betriebstemperatur: -40...+204 °C</p>

Montagezubehör

<p>Sechskantmutter M18×1,5-6g Artikelnr. 500 018</p>	<p>Sechskantmutter ¾"-16 UNF-3A Artikelnr. 500 015</p>	<p>Befestigungslasche Artikelnr. 561 481</p>
<p>Material: Stahl, verzinkt</p>	<p>Material: Stahl, verzinkt</p>	<p>Anwendung: Zur Befestigung von Sensorstäben (Ø 10 mm) bei Nutzung eines U-Magnets oder Blockmagnets Material: Messing, unmagnetisch</p>

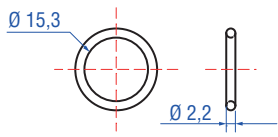
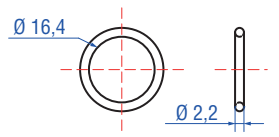
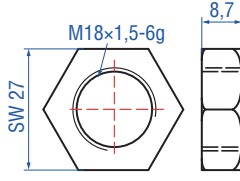
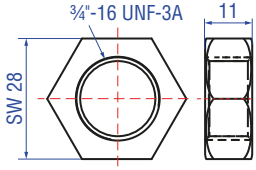
4.14 Gängiges Zubehör für Temposonics® RFV – Weiteres Zubehör siehe [Zubehörkatalog](#)  551444

Positionsmagnete


			
<p>U-Magnet OD33 Artikelnr. 251 416-2</p>	<p>Ringmagnet OD60 Artikelnr. MT0162</p>	<p>Ringmagnet Artikelnr. 402 316</p>	<p>U-Magnet OD63,5 Artikelnr. 201 553</p>
<p>Material: PA-Ferrit-GF20 Gewicht: Ca. 11 g Flächenpressung: Max. 40 N/mm² Anzugsmoment für M4 Schrauben: 1 Nm Betriebstemperatur: -40...+105 °C</p>	<p>Material: AlCuMgPb, Magnete vergossen Gewicht: Ca. 90 g Flächenpressung: 20 N/mm² Anzugsmoment für M4 Schrauben: 1 Nm Betriebstemperatur: -40...+75 °C</p>	<p>Material: PA-Ferrit beschichtet Gewicht: Ca. 13 g Flächenpressung: 20 N/mm² Betriebstemperatur: -40...+100 °C</p>	<p>Material: PA 66-GF30, Magnete vergossen Gewicht: Ca. 26 g Flächenpressung: 20 N/mm² Anzugsmoment für M4 Schrauben: 1 Nm Betriebstemperatur: -40...+75 °C</p>

O-Ringe

Montagezubehör

			
<p>O-Ring für Gewindeflansch M18x1,5-6g Artikelnr. 401 133</p>	<p>O-Ring für Gewindeflansch 3/4"-16 UNF-3A Artikelnr. 560 315</p>	<p>Sechskantmutter M18x1,5-6g Artikelnr. 500 018</p>	<p>Sechskantmutter 3/4"-16 UNF-3A Artikelnr. 500 015</p>
<p>Material: Fluoroelastomer Durometer: 75 ±5 Shore A Betriebstemperatur: -40...+204 °C</p>	<p>Material: Fluoroelastomer Durometer: 75 ±5 Shore A Betriebstemperatur: -40...+204 °C</p>	<p>Material: Stahl, verzinkt</p>	<p>Material: Stahl, verzinkt</p>

Montagezubehör

		
<p>Gewindeflansch M18x1,5-6g Artikelnr. 404 874</p>	<p>Gewindeflansch 3/4"-16 UNF-3A Artikelnr. 404 875</p>	<p>Adapterplatte Artikelnr. 255 198</p>
<p>Material: Edelstahl 1.4305 (AISI 303)</p>	<p>Material: Edelstahl 1.4305 (AISI 303)</p>	<p>Adapterplatte zur Montage eines RFV-B/RF5-B als Ersatz für einen RF-C. Bestellen Sie den RFV-B/RF5-B mit dem Zusatz H003.</p>

Montagezubehör



Sensorrohr mit Gewindeflansch mit flacher Flanschfläche (M18×1,5-6g) und O-Ring HD [Länge in mm: XXXX] M

Druckrohr Ø: 12,7 mm
 Länge: 100...7500 mm
 Betriebsdruck: 350 bar
 Flanschmaterial:
 Edelstahl 1.4305 (AISI 303)
 Stabmaterial:
 Edelstahl 1.4301 (AISI 304)



Sensorrohr mit Gewindeflansch mit flacher Flanschfläche (3/4"-16 UNF-3A) und O-Ring HL [Länge in mm: XXXX] M

Druckrohr Ø: 12,7 mm
 Länge: 100...7500 mm
 Betriebsdruck: 350 bar
 Flanschmaterial:
 Edelstahl 1.4305 (AISI 303)
 Stabmaterial:
 Edelstahl 1.4301 (AISI 304)



Sensorrohr mit Gewindeflansch mit Dichtleiste (3/4"-16 UNF-3A) und O-Ring HP [Länge in mm: XXXX] M

Druckrohr Ø: 12,7 mm
 Länge: 100...7500 mm
 Betriebsdruck: 350 bar
 Flanschmaterial:
 Edelstahl 1.4305 (AISI 303)
 Stabmaterial:
 Edelstahl 1.4301 (AISI 304)



Profil mit Flansch HFP [Länge in mm: XXXXX] M

Länge: Max. 20 000 mm
 Schutzart: IP30
 Material: Aluminium

4.15 Gängiges Zubehör für Temposonics® RDV – Weiteres Zubehör siehe [Zubehörkatalog](#) 551444

Positionsmagnete

<p>U-Magnet OD33 Artikelnr. 251 416-2</p> <p>Material: PA-Ferrit-GF20 Gewicht: Ca. 11 g Flächenpressung: Max. 40 N/mm² Anzugsmoment für M4 Schrauben: 1 Nm Betriebstemperatur: -40...+105 °C</p> <p>Markierte Version für Sensoren mit interner Linearisierung: Artikelnr. 254 226</p>	<p>Ringmagnet OD33 Artikelnr. 201 542-2</p> <p>Material: PA-Ferrit-GF20 Gewicht: Ca. 14 g Flächenpressung: Max. 40 N/mm² Anzugsmoment für M4 Schrauben: 1 Nm Betriebstemperatur: -40...+105 °C</p> <p>Markierte Version für Sensoren mit interner Linearisierung: Artikelnr. 253 620</p>	<p>Ringmagnet OD25,4 Artikelnr. 400 533</p> <p>Material: PA-Ferrit Gewicht: Ca. 10 g Flächenpressung: Max. 40 N/mm² Betriebstemperatur: -40...+105 °C</p> <p>Markierte Version für Sensoren mit interner Linearisierung: Artikelnr. 253 621</p>	<p>Ringmagnet OD17,4 Artikelnr. 401 032</p> <p>Material: PA-Neobond Gewicht: Ca. 5 g Flächenpressung: Max. 20 N/mm² Betriebstemperatur: -40...+105 °C</p>

Magnetabstandhalter

O-Ringe

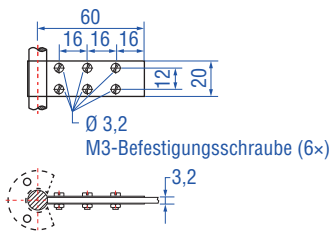
<p>Magnetabstandhalter Artikelnr. 400 633</p> <p>Material: Aluminium Gewicht: Ca. 5 g Flächenpressung: Max. 20 N/mm² Anzugsmoment für M4 Schrauben: 1 Nm</p>	<p>O-Ring für Gewindeflansch M18x1,5-6g Artikelnr. 401 133</p> <p>Material: Fluoroelastomer Durometer: 75 ±5 Shore A Betriebstemperatur: -40...+204 °C</p>	<p>O-Ring für Gewindeflansch 3/4"-16 UNF-3A Artikelnr. 560 315</p> <p>Material: Fluoroelastomer Durometer: 75 ±5 Shore A Betriebstemperatur: -40...+204 °C</p>	<p>O-Ring für Steckflansch Ø 26,9 mm Artikelnr. 560 705</p> <p>Material: Nitrilkautschuk Betriebstemperatur: -53...+107 °C</p>

O-Ringe

Montagezubehör

<p>Stützring für Steckflansch Ø 26,9 mm Artikelnr. 560 629</p> <p>Material: Polymyte Durometer: 90 Shore A</p>	<p>O-Ring für Montageblock mit Bodenanschluss Artikelnr. 561 435</p> <p>Material: Fluorkautschuk (FKM) Durometer: 80 ± 5 Shore A Betriebstemperatur: -15...+200 °C</p>	<p>Sechskantmutter M18x1,5-6g Artikelnr. 500 018</p> <p>Material: Stahl, verzinkt</p>	<p>Sechskantmutter 3/4"-16 UNF-3A Artikelnr. 500 015</p> <p>Material: Stahl, verzinkt</p>

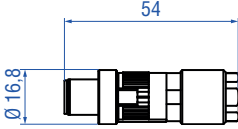
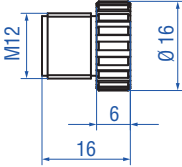
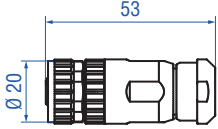
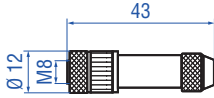
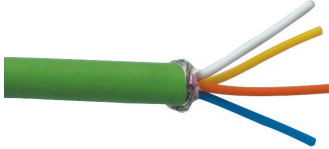



Montagezubehör



Befestigungslasche Artikelnr. 561 481





Anwendung: Zur Befestigung von
Sensorstäben (Ø 10 mm) bei Nutzung
eines U-Magnets oder Blockmagnets
Material: Messing, unmagnetisch

4.16 Gängiges Zubehör für EtherCAT®-Ausgang – Weiteres Zubehör siehe [Zubehörkatalog](#) 551444

Kabelsteckverbinder* – Signal		Kabelsteckverbinder* – Versorgung	
			
M12-D-codierter Stecker (4 pol.), gerade Artikelnr. 370 523	M12-Endkappe Artikelnr. 370 537	M12-A-codierte Buchse (4 pol./5 pol.), gerade Artikelnr. 370 677	M8-Buchse (4 pol.), gerade Artikelnr. 370 504
Material: Zink vernickelt Anschlussart: Schneidklemme Kabel Ø: 6...7,2 mm Ader: 24 AWG – 22 AWG Betriebstemperatur: –25...+85 °C Schutzart: IP65 / IP67 (fachgerecht montiert) Anzugsmoment: 0,6 Nm	Zum Verschließen von M12-Buchsen. Material: Messing vernickelt Schutzart: IP67 (fachgerecht montiert) Anzugsmoment: 0,39...0,49 Nm	Material: GD-Zn, Ni Anschlussart: Schraubanschluss Kontakteinsatz: CuZn Kabel Ø: 4...8 mm Ader: max. 1,5 mm ² (16 AWG) Betriebstemperatur: –30...+85 °C Schutzart: IP67 (fachgerecht montiert) Anzugsmoment: 0,6 Nm	Material: CuZn vernickelt Anschlussart: Löten Kabel Ø: 3,5...5 mm Ader: 0,25 mm ² Betriebstemperatur: –40...+85 °C Schutzart: IP67 (fachgerecht montiert) Anzugsmoment: 0,5 Nm
Kabel		Kabelsets	
			
PUR-Signalkabel Artikelnr. 530 125	PVC-Stromkabel Artikelnr. 530 108	Signalkabel mit M12-D-codiertem Stecker (4 pol.), gerade – M12-D-codiertem Stecker (4 pol.), gerade Artikelnr. 530 064	Signalkabel mit M12-D-codiertem Stecker (4 pol.), gerade – RJ45-Stecker, gerade Artikelnr. 530 065
Material: PUR-Ummantelung; grün Eigenschaften: Cat 5, hochflexibel, halogenfrei, schleppkettenfähig, weitgehend ölbeständig & flammwidrig Kabel Ø: 6,5 mm Querschnitt: 2 × 2 × 0,35 mm ² (22 AWG) Biegeradius: 6 × D (feste Verlegung) Betriebstemperatur: –20...+60 °C	Material: PVC-Ummantelung; grau Eigenschaften: Geschirmt, flexibel, weitgehend flammwidrig Kabel Ø: 4,9 mm Querschnitt: 3 × 0,34 mm ² Biegeradius: 5 × D (feste Verlegung) Betriebstemperatur: –30...+80 °C	Material: PUR-Ummantelung; grün Eigenschaft: Cat 5e Kabellänge: 5 m Kabel Ø: 6,5 mm Schutzart: IP65, IP67, IP68 (fachgerecht montiert) Betriebstemperatur: –30...+70 °C	Material: PUR-Ummantelung; grün Eigenschaft: Cat 5e Kabellänge: 5 m Kabel Ø: 6,5 mm Schutzart M12-Stecker: IP67 (fachgerecht montiert) Schutzart RJ45-Stecker: IP20 (fachgerecht montiert) Betriebstemperatur: –30...+70 °C

*/ Beachten Sie die Montagehinweise des Herstellers
Alle Maße in mm

Farbe der Stecker und Kabelmantel können sich ggf. ändern. Dabei bleiben Farben der Adern sowie technische Eigenschaften unverändert.

Kabelsets	Programmier-Werkzeuge		
			
<p>Stromkabel, M8-Buchse (4 pol.), gerade – offenes Ende Artikelnr. 530 066 (5 m) Artikelnr. 530 096 (10 m) Artikelnr. 530 093 (15 m)</p>	<p>Stromkabel mit M12-A-codierter Buchse (5 pol.), gerade – offenes Kabelende Artikelnr. 370 673</p>	<p>TempoLink®-Kit für die Temposonics® R-Serie V Artikelnr. TL-1-0-EM08 (für D56) Artikelnr. TL-1-0-EM12 (für D58)</p>	<p>TempoGate® Sensorassistent für Temposonics® R-Serie V Artikelnr. TG-C-0-Dxx (xx gibt die Anzahl der anschließbaren Sensoren der R-Serie V an (nur gerade Zahlen))</p>
<p>Material: PUR-Ummantelung; grau Eigenschaft: Geschirmt Kabel Ø: 5 mm Betriebstemperatur: -40...+90 °C</p>	<p>Material: PUR-Ummantelung; schwarz Eigenschaft: Geschirmt Kabellänge: 5 m Schutzart: IP67 (fachgerecht montiert) Betriebstemperatur: -25...+80 °C</p>	<ul style="list-style-type: none"> • Drahtlose Verbindung mit einem WLAN-fähigen Gerät oder über USB mit dem Diagnose-Tool • Einfache Verbindung zum Sensor über 24 VDC Spannungsversorgung (zulässige Kabellänge: 30 m) • Benutzerfreundliche Oberfläche für Mobilgeräte und Desktop-Computer • Siehe Datenblatt „TempoLink® Sensorassistent“ (Dokumentennummer: 552070) für weitere Informationen 	<ul style="list-style-type: none"> • OPC UA-Server zur Diagnose der R-Serie V • Für den Einbau im Schaltschrank • Verbindung über LAN und WLAN • Siehe Datenblatt „TempoGate® Sensorassistent“ (Dokumentennummer: 552110) für weitere Informationen

Farbe der Stecker und Kabelmantel können sich ggf. ändern. Dabei bleiben Farben der Adern sowie technische Eigenschaften unverändert.

5. Inbetriebnahme

5.1 Einstieg

Der Positionssensor R-Serie V EtherCAT® überträgt Positions-, Geschwindigkeits- und Beschleunigungswerte über den EtherCAT®-Ausgang. EtherCAT® ist ein Akronym und steht für **E**thernet for **C**ontrol **A**utomation **T**echnology. Es ist eine Industrial Ethernet-Schnittstelle und wird durch die EtherCAT® Technology Group (ETG) organisiert. Der Sensor und die entsprechende ESI-Datei (EtherCAT Slave Information) sind durch die ETG zertifiziert.

HINWEIS

Bei der Inbetriebnahme beachten

1. Überprüfen Sie vor dem ersten Einschalten sorgfältig den sachgerechten Anschluss des Sensors.
2. Positionieren Sie den Magneten im Messbereich des Sensors bei der ersten Inbetriebnahme und nach dem Austausch des Magneten.
3. Stellen Sie sicher, dass die Steuerung, an die der Sensor angeschlossen ist, nicht unkontrolliert reagiert.
4. Vergewissern Sie sich, dass der Sensor nach dem Einschalten betriebsbereit ist und sich im Arbeitsmodus befindet. Die Betriebsstatus-LED (Run) leuchtet.
5. Überprüfen Sie die voreingestellten Anfangs- und Endwerte des Messbereichs (siehe Kapitel 4.7) und korrigieren Sie diese über die kundenseitige Steuerung.

5.2 LED-Status

Eine Diagnoseanzeige auf dem Deckel des Sensors informiert über den aktuellen Sensorstatus. Die R-Serie V EtherCAT® ist mit drei LEDs ausgestattet:

- LED zur Statusanzeige (Zustandsanzeige)
- LED für Aktivität der Ethernet-Verbindung (Link Activity) am Port 1
- LED für Aktivität der Ethernet-Verbindung (Link Activity) am Port 2

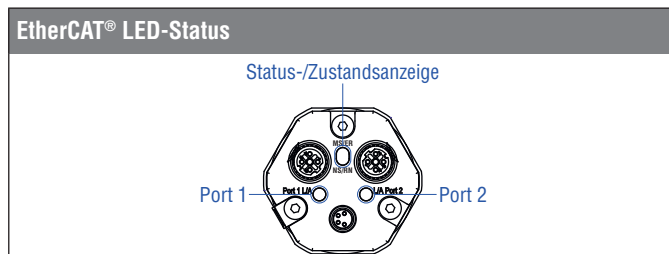
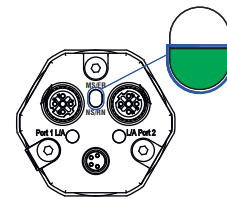


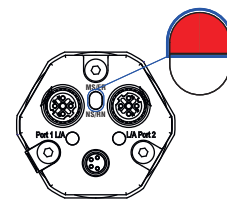
Abb. 66: LED-Status Anzeige, Teil 1

Betriebsstatus-LED (Run)



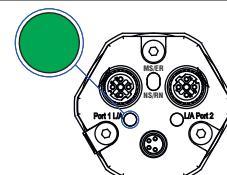
Grün	Information
● AN	OP-Modus
◐ Blinkt 1×	SAFE-OP-Modus
◑ Blinkt	PRE-OP-Modus
◒ Flackert	Bootvorgang
○ AUS	INIT-Modus

Fehlerstatus-LED (Error)



Rot	Information
● AN	Kritischer Fehler
◐ Blinkt 1×	Gerät hat den Status geändert
◑ Blinkt 2×	Zeitüberschreitung Watchdog
◒ Blinkt	Konfigurationsfehler
○ AUS	Kommunikation OK

Port 1 L/A (IN)



Grün	Information
● AN	Link Aktivität an Port 1
◑ Blinkt	Daten Aktivität an Port 1
○ AUS	Port geschlossen

Abb. 67: LED-Status Anzeige, Teil 2

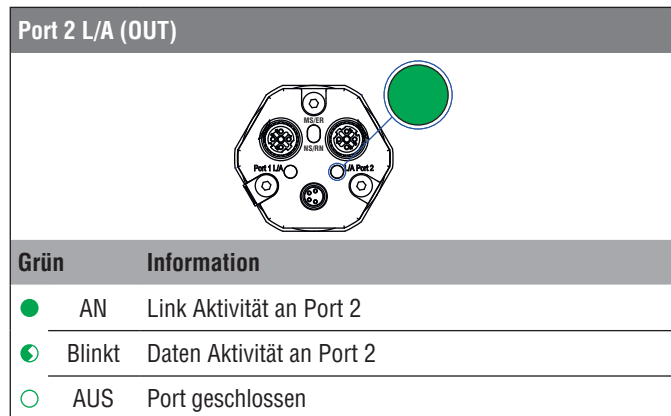


Abb. 68: LED-Status Anzeige, Teil 3

5.3 Topologien und nachgeschaltete Geräte

EtherCAT® unterstützt verschiedene Topologien beim Aufbau eines Netzwerks. So sind z.B. Linien-, Stern-, Ring- und Baumstrukturen möglich. Bei der R-Serie V EtherCAT® sind die zwei eingebauten Ports miteinander gekoppelt. Daher führt ein Spannungsausfall des Sensors zur Unterbrechung der Kommunikation zu den dahinter angeschlossen Geräten. Dies kann z.B. durch Erweiterung einer Linie zu einer Ringstruktur vermieden werden.

6. Implementierung und Konfiguration der R-Serie V EtherCAT® mit TwinCAT 3

6.1 Allgemeine Information

Diese Anweisung beschreibt beispielhaft die Einbindung und Programmierung eines Temposonics® R-Serie V Sensors mit EtherCAT® in TwinCAT 3 (The Windows Control and Automation Technology) der Beckhoff Automation GmbH & Co. KG. Prinzipiell können Sie den Sensor mit jeder EtherCAT®-fähigen Software und Hardware in ein EtherCAT®-Netzwerk einbinden.

HINWEIS

Beachten Sie die Informationen in der Betriebsanleitung der Steuerung.

6.2 Einbindung der R-Serie V EtherCAT® in TwinCAT 3

Um die R-Serie V EtherCAT® in TwinCAT 3 einzubinden, müssen Sie zuerst die ESI-Datei des Sensors für TwinCAT 3 bereitstellen. In einer ESI-Datei (**E**ther**C**AT **S**lave **I**nformation) sind die Eigenschaften und Funktionen eines EtherCAT-Slaves beschrieben. Die auf XML basierte ESI-Datei enthält alle relevanten Daten, die sowohl für die Implementierung des Geräts in der Steuerung als auch für den Datenaustausch im Betrieb von Bedeutung sind. Die ESI-Datei der R-Serie V EtherCAT® ist in eine zip-Datei gepackt, die auf unserer Homepage www.temposonics.com zum Download zur Verfügung steht. Laden Sie die ESI-Datei herunter und speichern Sie diese auf Ihrem Computer. Um die ESI-Datei in TwinCAT 3 einzubinden, entpacken Sie die Datei und legen Sie die XML-Datei in dem Installationsverzeichnis von TwinCAT 3 im Unterverzeichnis „Config\Io\EtherCAT“ ab. Starten Sie anschließend TwinCAT 3.

Sollten Sie die ESI-Datei bei bereits laufendem TwinCAT im Installationsverzeichnis abgelegt haben, können Sie über folgenden Eintrag TwinCAT die Gerätebeschreibungsdatei nachträglich einlesen. Wählen Sie dazu über die Menüleiste „File“ den Eintrag „EtherCAT Devices“ → „Reload Device Descriptions“ (Abb. 69) aus.

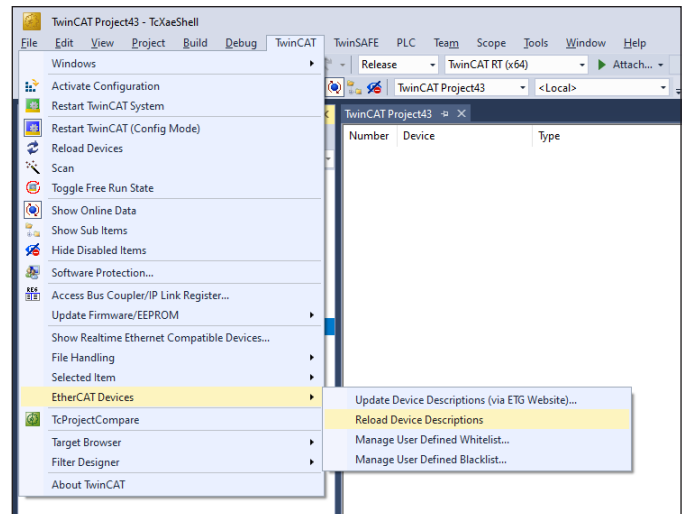


Abb. 69: Nachträgliches Einlesen von Gerätebeschreibungsdateien in TwinCAT 3

In Abb. 70 ist die Oberfläche von TwinCAT 3 im Konfigurationsmodus (Config mode) dargestellt, nachdem ein Projekt angelegt und ein Master eingebunden wurde. Sie können einen Slave wie die R-Serie V EtherCAT® implementieren, indem Sie in dem Baum des Solution Explorers den Eintrag „I/O → Devices → Devices 1 (EtherCAT)“ anwählen. Durch einen Klick mit der rechten Maustaste öffnen Sie ein Menü. Klicken Sie in diesem Menü den Eintrag „Scan...“ an (Abb. 71). Daraufhin sucht TwinCAT nach Slaves im Netzwerk. Dieser Vorgang wird bei EtherCAT® als „Scannen nach Boxen“ bzw. „Scan for boxes“ bezeichnet.

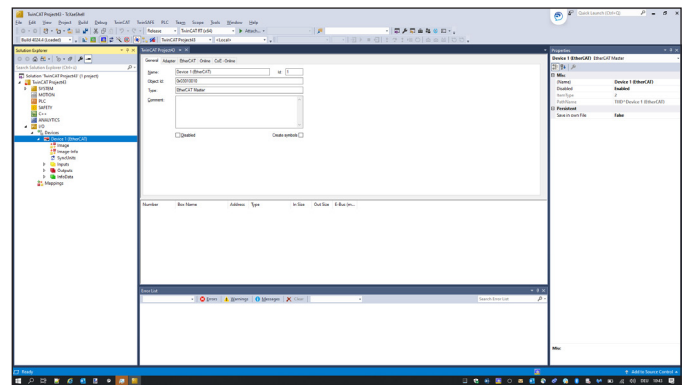


Abb. 70: Oberfläche von TwinCAT 3 im Konfigurationsmodus nach Anlegen eines Projekts und Einbinden eines Masters

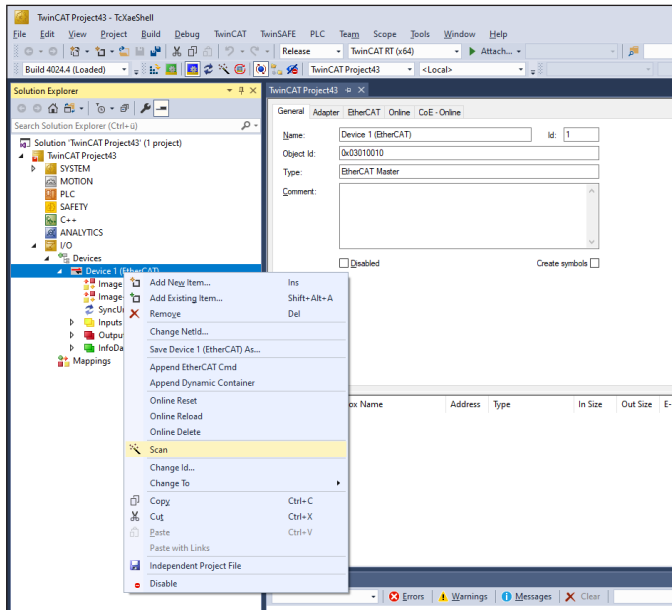


Abb. 71: Scannen nach Boxen im Netzwerk

Wie in Abb. 72 dargestellt, wird der Sensor R-Serie V EtherCAT® im Netzwerk als „Box 1“ mit der Bezeichnung „MTS Temposonics V“ gefunden. Wenn Sie zuvor die ESI-Datei der R-Serie V EtherCAT® im Installationsverzeichnis von TwinCAT abgelegt haben, kann TwinCAT diesen Slave korrekt als „MTS Temposonics V“ zuordnen.

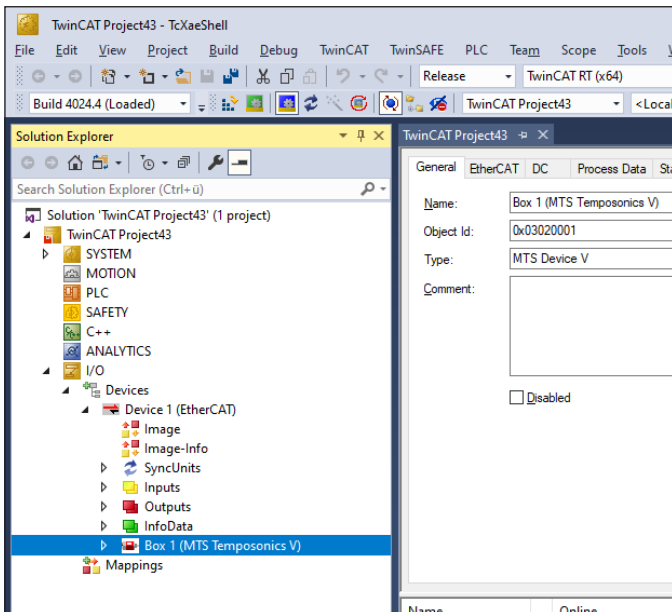


Abb. 72: R-Serie V EtherCAT® als „Box 1“ im Netzwerk gefunden

Neben dem Hinzufügen eines Geräts über den Scan-Vorgang, können Sie ein Gerät auch auf andere Art implementieren. Wählen Sie dazu in dem Baum des Solution Explorers den Eintrag „I/O → Devices → Devices 1 (EtherCAT)“ an. Durch einen Klick mit der rechten Maustaste öffnen Sie ein Menü. Klicken Sie in diesem Menü den Eintrag „Add new item“ an. Daraufhin öffnet sich das Fenster „Insert EtherCAT Device“ (Abb. 73). In diesem Beispiel wurde von MTS Sensors (vorherige Bezeichnung von Temposonics) nur die ESI-Datei der R-Serie V EtherCAT® im Installationsverzeichnis von TwinCAT abgelegt. Daher wird nur die R-Serie V EtherCAT® mit dem Namen „MTS Device V“ in diesem Pfad angezeigt. Wählen Sie das Gerät „MTS Device V“ aus und bestätigen Sie dies durch Klicken der Schaltfläche OK.

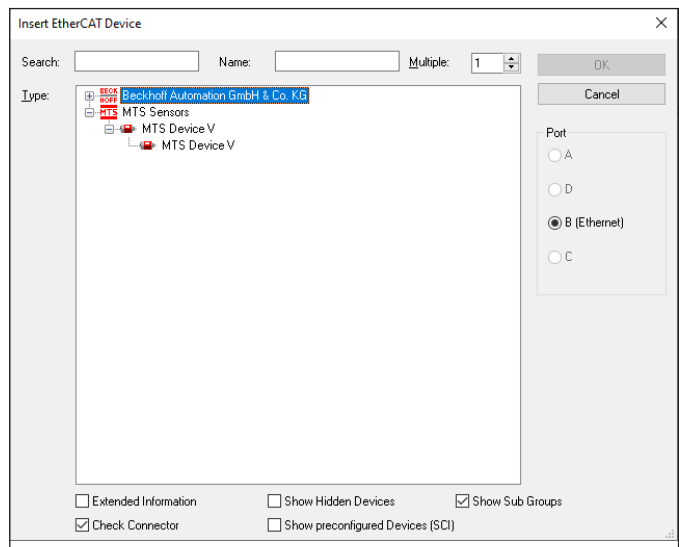


Abb. 73: Das Fenster „Insert EtherCAT Device“ zum Implementieren von Geräten

Wenn Sie auf den hinzugefügten Eintrag „Box 1 (MTS Temposonics V)“ im Baum des Solution Explorers klicken, werden im Hauptfenster Werte des Sensors angezeigt. Da die Steuerung noch nicht läuft, werden keine Werte vom Sensor abgefragt, weshalb 0 angezeigt wird (Abb. 74).

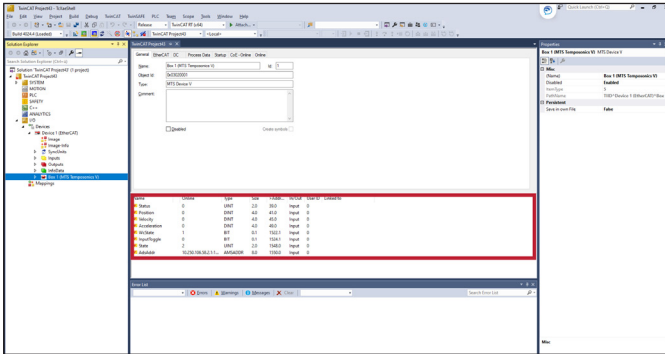


Abb. 74: Werte der R-Serie V EtherCAT® im Hauptfenster

Um aktuelle Werte anzuzeigen, starten Sie den Free Run-Modus, indem Sie in der oberen Menüleiste auf die markierte Schaltfläche klicken (Abb. 75). Anschließend werden in dem Hauptfenster aktuelle Werte des Sensors angezeigt.

Es werden unter anderem die folgenden Werte angezeigt, wenn der Positionsmagnet über den Sensorstab/das Sensorprofil bewegt wird:

- Status: Aktueller Status des Magneten
- Position: Aktuell gemessene Position des Positionsmagneten auf dem Stab/Profil
- Velocity: Aktuell gemessene Geschwindigkeit des Positionsmagneten auf dem Stab/Profil
- Acceleration: Aktuell gemessene Beschleunigung des Positionsmagneten auf dem Stab/Profil

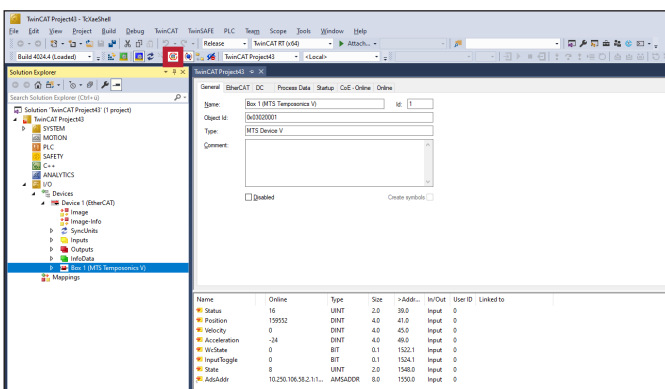


Abb. 75: Anzeige aktueller Werte nach Starten des Free Run-Modus

Wenn Sie im Baum des Solution Explorers den Eintrag „Box 1“ aufklappen, werden die Variablen für „Magnet 1“ angezeigt. Der Sensor wird in diesem Beispiel mit einem Magneten betrieben. Für diesen Magneten werden folgende Werte im Hauptfenster angezeigt (Abb. 76):

- Status
- Position
- Velocity
- Acceleration

Die Werte WcState und InfoData sind in der Betriebsanleitung von TwinCAT beschrieben. Der Sensor ist nun implementiert und einsatzbereit.

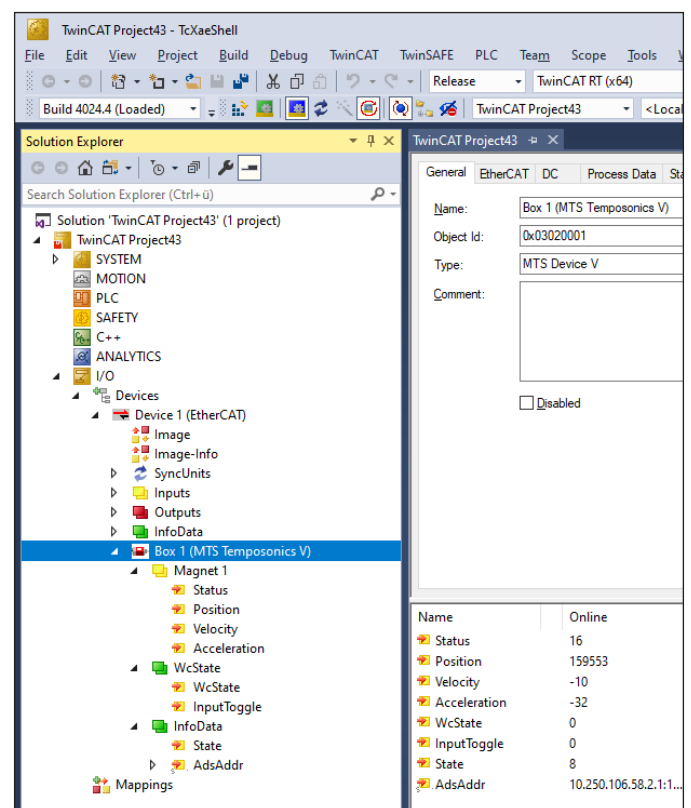


Abb. 76: Anzeige von Variablen der R-Serie V EtherCAT® im Solution Explorer

Wenn ein Sensor mit Multipositionsmessung (Anzahl der Magnete > 1) eingebunden wird, wird im Solution Explorer zunächst nur der erste Magnet dargestellt. Die weiteren Magnete müssen im Hauptfenster in dem Reiter „Process Data“ aktiviert werden. Dies ist im folgenden Abschnitt beschrieben.

6.3 Konfiguration der R-Serie V EtherCAT® in TwinCAT 3

Zur Konfiguration des Sensors stehen im Hauptfenster der TwinCAT-Oberfläche verschiedene Reiter zur Verfügung:

Der Reiter „General“

Im dem Reiter „General“ kann der Name des Geräts verändert werden. Sie können z.B. einen anwendungsspezifischen Namen vergeben (Abb. 77).

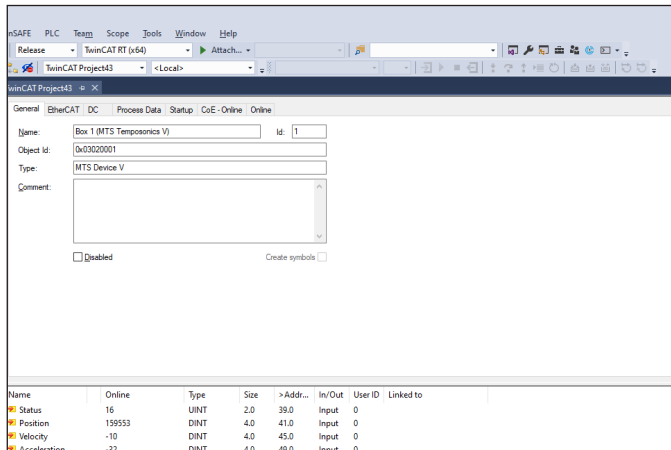


Abb. 77: Der Reiter „General“

Der Reiter „EtherCAT“

Im dem Reiter „EtherCAT“ werden EtherCAT® spezifische Einstellungen angezeigt (Abb. 78).

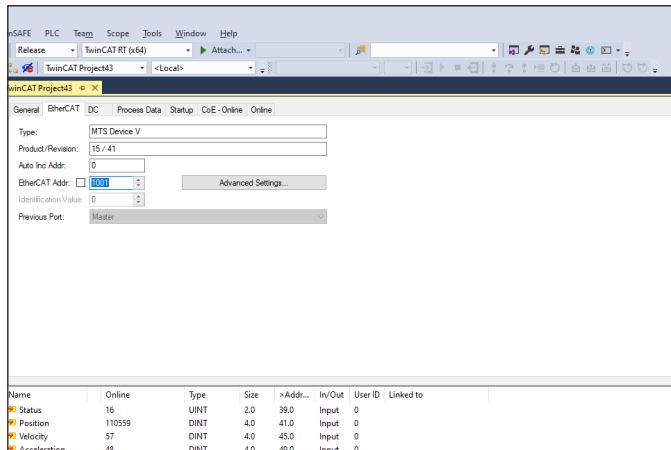


Abb. 78: Der Reiter „EtherCAT“

Der Reiter „DC“

Im dem Reiter „DC“ stellen Sie ein, in welchem Modus der Sensor im Normalbetrieb betrieben werden soll (Abb. 79):

- Synchronised on SyncManager event: Der Sensor wird im SyncManager-Modus betrieben.
- Synchronised on DC sync event: Der Sensor wird im Distributed Clock-Modus betrieben.

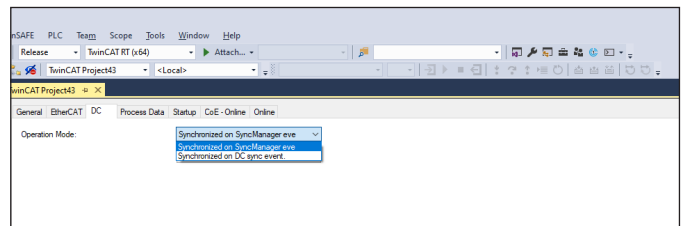


Abb. 79: Der Reiter „DC“

Der Reiter „Process Data“

Im dem Reiter „Process Data“ werden Prozessdaten des Sensors konfiguriert. Wie in Abb. 80 dargestellt, ist in diesem Beispiel der Sensor dem Sync Manager „SM 3“ zugeordnet und hat eine Größe von 14 Bytes. Der Wert von 14 Bytes ergibt sich entsprechend der Darstellung im unteren Bereich des Hauptfensters aus 2 Bytes für den Status und je 4 Bytes für Position, Velocity und Acceleration. Wie im Bereich „PDO Assignment“ angezeigt, ist nur der Eintrag „0x1A00“ aktiv. Dies ist so, weil der Sensor nur mit einem Magneten betrieben wird. Entsprechend ist in der „PDO List“ nur der „Magnet 1“ einem Sync Manager zugeordnet, in diesem Fall dem SM3.

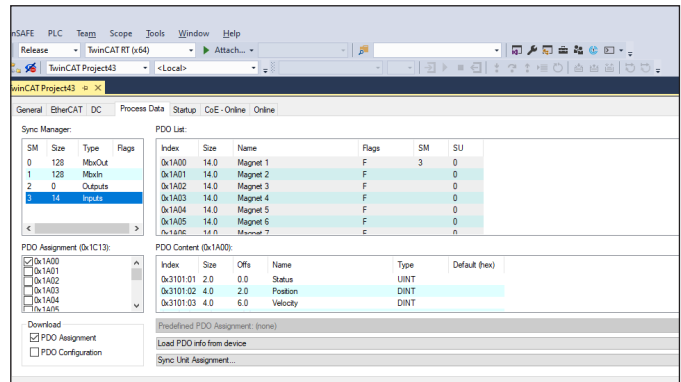


Abb. 80: Der Reiter „Process Data“

Bei einem Sensor mit Multipositionsmessung ist nur der erste Magnet im Bereich „PDO Assignment“ standardmäßig aktiviert. Aktivieren Sie die weiteren Magnete, indem Sie die weiteren PDOs (Process Data Object) im „PDO Assignment“ anklicken.

HINWEIS

Der Sensor unterstützt maximal die im Bestellschlüssel angegebene Anzahl der Positionsmagneten. Wird der Sensor mit mehr Magneten betrieben als im Bestellschlüssel angegeben, werden für die Magnete oberhalb der Maximalanzahl im Bestellschlüssel keine Werte angezeigt. Standardmäßig ist bei den Sensoren nur der erste Magnet aktiviert. Um bei einem Sensor mit Multipositionsmessung die weiteren Magnete nutzen zu können, müssen diese über das „PDO Assignment“ in dem Reiter „Process Data“ aktiviert werden.

Der Reiter „Startup“

In dem Reiter „Startup“ wird angezeigt, welche Nachrichten in welcher Startup-Phase zwischen Sensor und Steuerung ausgetauscht werden (Abb. 81). Sie können über die Schaltfläche „New“ auch weitere Nachrichten anlegen, die in der Startup-Phase ausgetauscht werden sollen. Sehen Sie dazu in der Betriebsanleitung von TwinCAT nach.

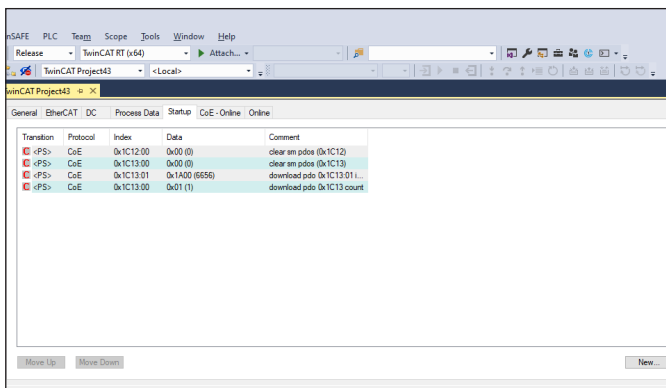


Abb. 81: Der Reiter „Startup“

Der Reiter „CoE online“

Die R-Serie V EtherCAT® unterstützt das Kommunikationsprofil „CAN application protocol over EtherCAT®“ (CoE). In dem Reiter „CoE online“ werden die Parameter des Sensors mit den jeweiligen Werten angezeigt (Abb. 82). Entsprechend des Namens dieses Reiters ist die Objektstruktur dabei ähnlich angelegt wie bei CAN (Controller Area Network). Parameter mit dem Attribut („Flag“) RO können nur gelesen werden, während Parameter mit dem Attribut („Flag“) RW angepasst werden können. Eine Beschreibung der Parameter finden Sie im Kapitel 7. Objektverzeichnis der R-Serie V EtherCAT® auf Seite 57

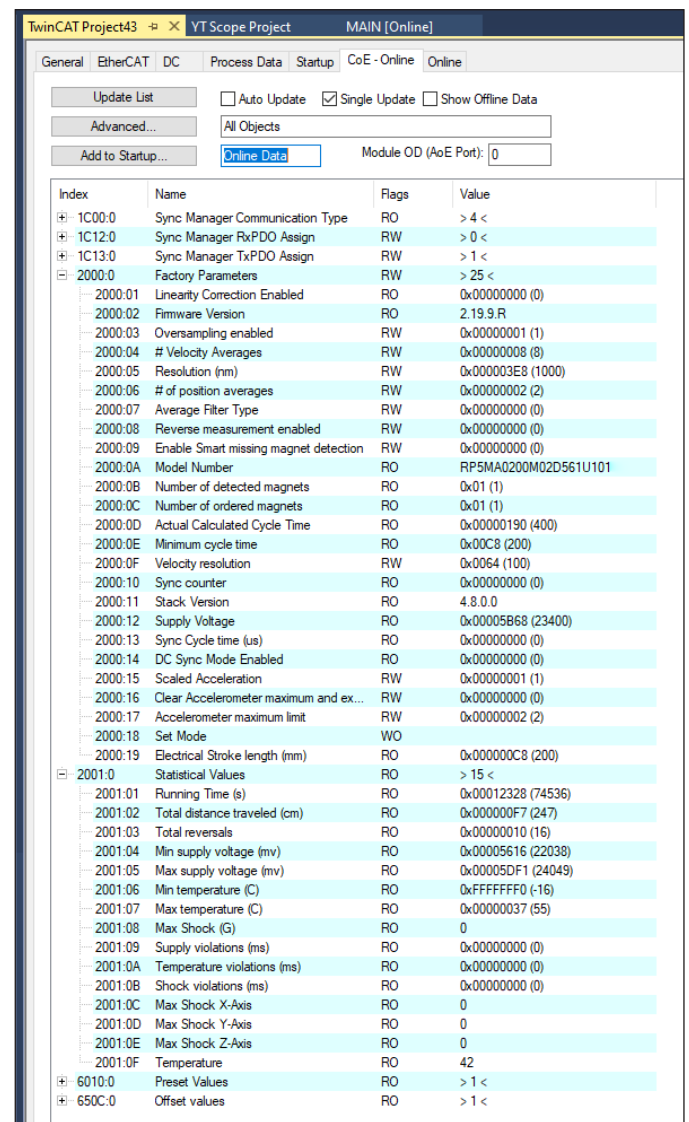


Abb. 82: Der Reiter „CoE online“

Der Reiter „Online“

In dem Reiter „Online“ können Sie den Sensor gezielt in verschiedene Modi setzen sowie den aktuellen Status prüfen. (Abb. 83). Weitere Informationen dazu finden Sie in der Betriebsanleitung von TwinCAT.

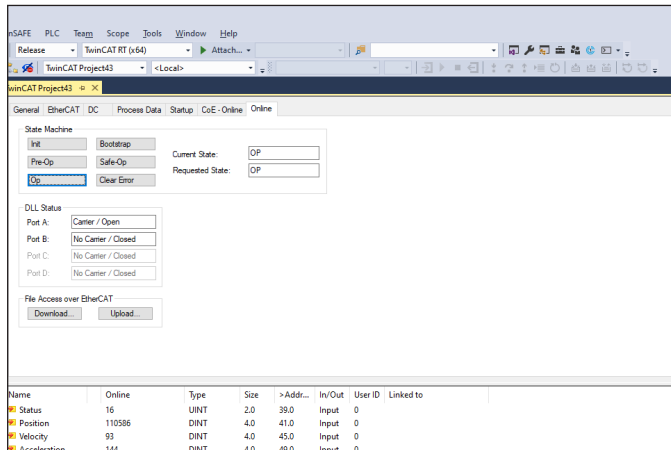


Abb. 83: Der Reiter „Online“

Informationen zur Erstellung eines Programms und zur Überspielung des Programms aus der Entwicklungsumgebung auf das Ausführungssystem entnehmen Sie der Betriebsanleitung von TwinCAT.

7. Objektverzeichnis der R-Serie V EtherCAT®

Die R-Serie V EtherCAT® unterstützt das Kommunikationsprofil „CAN application protocol over EtherCAT® (CoE)“. Die folgenden Tabellen beschreiben die für die R-Serie V EtherCAT® relevanten Teile des Objektverzeichnisses.

Standard-Objekt					
Index	Subindex	Name	Attribut	Datentyp	Beschreibung
1000	00	Device type	RO	Unsigned32	Gerätetyp des EtherCAT® Slaves

Tabelle 1: Das Standard-Objekt

Fehler-Objekt					
Index	Subindex	Name	Attribut	Datentyp	Beschreibung
1001	00	Error register	RO	Unsigned8	Im Fehlerfall wird das entsprechende Fehlerbit gesetzt. Ist der Fehler nicht mehr vorhanden, wird es automatisch gelöscht. <ul style="list-style-type: none"> Wert 0: Keine Fehler entdeckt Wert 1: Es wurde ein Fehler entdeckt

Tabelle 2: Das Fehler-Objekt

Identitätsobjekt					
Index	Subindex	Name	Attribut	Datentyp	Beschreibung
1018	01	Vendor ID	RO	Unsigned32	Herstellerkennung (Temposonics, ehemals MTS Sensors)
	02	Product code	RO	Unsigned32	Produktkennung des Sensors
	03	Revision	RO	Unsigned32	Versionsnummer des Sensors
	04	Serial number	RO	Unsigned32	Seriennummer des Sensors

Tabelle 3: Das Identitätsobjekt

Magnet-Objekt					
Index	Subindex	Name	Attribut	Datentyp	Beschreibung
1A00-1A1D		Number of entries	RO	Unsigned8	Anzahl der Magnete, mit denen der Sensor betrieben werden kann entsprechend der angegebenen Anzahl der Magnete im Bestellschlüssel
	01	Status	RW	Unsigned16	Verweis auf den Statuswert des Magneten und auf Ausgabe von Fehlern (Abb. 84)
	02	Position	RW	Unsigned32	Verweis auf den Positionswert des Magneten
	03	Velocity	RW	Unsigned32	Verweis auf den Geschwindigkeitswert des Magneten. In Abhängigkeit der Messrichtung kann der Geschwindigkeitswert positiv oder negativ sein (Objekt 2000:08).
	04	Acceleration	RW	Unsigned32	Verweis auf den Beschleunigungswert des Magneten. Der Beschleunigungswert ist aus der Geschwindigkeit des Magneten abgeleitet. Ein positiver Wert zeigt eine Beschleunigung an, während ein negativer Wert ein Abbremsen bedeutet.

Tabelle 4: Das Magnet-Objekt

Der Status des Magneten wird als ein 16 Bit-Wort angezeigt (Abb. 84). Dabei gilt:

- Die ersten 7 Bits sind leer
- Die folgenden 5 Bits **xxxxx** geben die Magnetnummer an
- Das Bit 3 (das Bit nach der Magnetnummer) zeigt den Status an:
 - Bit-Wert **y** = 0: Kein Fehler
 - Bit-Wert **y** = 1: Fehler erkannt: es fehlt mindestens ein Magnet oder es werden zu viele Magnete erkannt

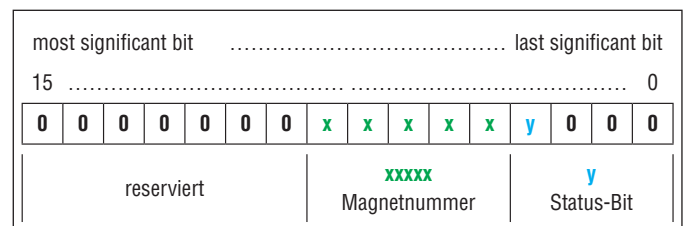


Abb. 84: Aufbau des Status-Objekts

Sync Manager Communication Type / Sync Manager RxPDO Assign / Sync Manger TxPDO Assign

Diese Parameter sind für den Anwender nicht relevant und werden von dem EtherCAT®-Master im Netzwerk gesetzt.

Accelerometer Data (für zukünftige Implementierung)

Der Sensor kann optional mit einem Beschleunigungsaufnehmer ausgestattet werden, um z.B. Schwingungen zu messen. Ist in den Sensor ein Beschleunigungsaufnehmer eingebaut, können die folgenden Daten ausgegeben werden:

Daten des Beschleunigungsaufnehmers					
Index	Subindex	Name	Attribut	Datentyp	Beschreibung
1800	01	Status	RW	Unsigned32	Der Statuswert wird kontinuierlich aktualisiert, wenn der Sensor mit einem Beschleunigungsaufnehmer ausgestattet ist. Ist kein Beschleunigungsaufnehmer vorhanden, wird einen Wert von 65535 ausgegeben.
	02	Axis X	RW	Signed32	X-Achse des Beschleunigungsaufnehmers, entsprechend der Orientierung des Boards
	03	Axis Y	RW	Signed32	Y-Achse des Beschleunigungsaufnehmers, entsprechend der Orientierung des Boards
	04	Axis Z	RW	Signed32	Z-Achse des Beschleunigungsaufnehmers, entsprechend der Orientierung des Boards
	05	Combined X,Y,Z	RW	Signed32	Wert kombiniert aus der Beschleunigung der X-, Y- und Z-Achse
	06	Maximum of combined	RW	Signed32	Maximaler bisher aufgetretener Wert der kombinierten Beschleunigung (Subindex 05)
	07	Times limit exceeded	RW	Signed32	Angabe der Häufigkeit, wie oft der kombinierte Wert (Subindex 06) den gesetzten Grenzwert des Beschleunigungsaufnehmers überschritten hat (Objekt 2000:17).

Tabelle 5: Daten des Beschleunigungsaufnehmers

Sensor-Parameter					
Index	Subindex	Name	Attribut	Datentyp	Beschreibung
2000	01	Linearity correction enabled	RO	Unsigned32	Angabe, ob der Sensor mit der Option „interne Linearisierung“ ausgestattet ist: <ul style="list-style-type: none"> Wert 0: Sensor ohne interne Linearisierung Wert 1: Interne Linearisierung implementiert und aktiviert
	02	Firmware revision	RO	String	Firmware-Version des Sensors
	03	Oversampling enabled	RW	Unsigned32	Extrapolation: Einstellung des Sensors bei Überabtastung <ul style="list-style-type: none"> Wert 0: Extrapolation deaktiviert Wert 1: Extrapolation aktiviert (Standardwert)
	04	# Velocity averages	RW	Unsigned32	Velocity Windows Size: Einstellung der Anzahl der Positionswerte zur Geschwindigkeitsermittlung des Positionsmagneten Mögliche Werte: 2...16 Standardwert: 8
	05	Resolution (nm)	RW	Unsigned32	Auflösung der Positionsausgabe in nm Mögliche Werte: 100...1.000.000 in Schritten von 100 nm Standardwert: 1000 nm (1 µm)
	06	# Position averages	RW	Unsigned32	Filter Window Size: Einstellung der Anzahl der Positionswerte zur Filterberechnung des Ausgabewerts Mögliche Werte: 2...16
	07	Average filter type	RW	Unsigned32	Filter Type: Einstellung des Filters für den Ausgabewert <ul style="list-style-type: none"> Wert 0: Kein Filter Wert 1: FIR (finite impulse response filter) Wert 2: IIR (infinite impulse response filter)
	08	Reverse mode enabled	RW	Unsigned32	Measuring direction: Einstellung der Messrichtung <ul style="list-style-type: none"> Wert 0: Messrichtung vorwärts Wert 1: Messrichtung rückwärts

Tabelle 6: Die Sensor-Parameter (Teil 1)

Sensor-Parameter					
Index	Subindex	Name	Attribut	Datentyp	Beschreibung
2000	09	Enable smart missing magnet detection	RW	Unsigned32	Wird bei einer Multipositionsmessung ein fehlender Magnet registriert, wird mit diesem Parameter die Nummer des fehlenden Magneten auf dem Sensorstab/Sensorprofil erkannt. Wenn dieser Parameter aktiviert ist, kann für den fehlenden Magneten entweder die zuletzt gemessene Position oder 0 ausgegeben werden. <ul style="list-style-type: none"> • Wert 0: Deaktiviert; wird ein fehlender Magnet registriert, wird für jeden Magneten über das Statusbit ein Fehler angezeigt (Standardwert) • Wert 1: Aktiviert; wenn ein Magnet fehlt, wird nur für den fehlenden Magneten ein Fehler über das Statusbit angezeigt und der letzte gemessene Positionswert für diesen Magneten ausgegeben • Wert 2: Aktiviert; wenn ein Magnet fehlt, wird nur für den fehlenden Magneten ein Fehler über das Statusbit angezeigt und 0 als Positionswert für diesen Magneten ausgegeben Hinweis: Der Status des fehlenden Magneten wird im Magnet-Objekt: Status angezeigt.
	0A	Model number	RO	String	Bestellschlüssel des Sensors
	0B	Number of detected magnets	RO	Unsigned8	Anzahl der Magnete, die aktuell auf dem Sensor erkannt werden
	0C	Number of ordered magnets	RO	Unsigned8	Maximale Anzahl der Positionsmagnete, mit denen der Sensor betrieben werden kann
	0D	Actual calculated cycle time	RO	Unsigned32	Zykluszeit des Sensors entsprechend der Messlänge
	0E	Minimum cycle time	RO	Unsigned16	Für werksinterne Zwecke
	0F	Velocity resolution	RW	Unsigned16	Auflösung der Geschwindigkeitsausgabe in 0,1 µm/s Standardwert: 10 (= 1 µm/s)
	10	Sync counter	RO	Unsigned 32	Wird der EtherCAT®-Master im Distributed Clock-Modus betrieben und ist der Sensor synchronisiert zu diesem Master, wird dieser Wert hoch gezählt. Hinweis: Der Parameter „DC sync mode enabled“ ist aktiviert
	11	Stack version	RO	String	Für werksinterne Zwecke
	12	Supply voltage	RO	Unsigned32	Aktuelle Spannungsversorgung in mV
	13	Sync cycle time (µs)	RO	Unsigned32	Vom EtherCAT®-Master vorgegebene Zykluszeit im synchronen Modus (Distributed Clock-Modus) Hinweis: Die minimale Zykluszeit des Sensors im Distributed Clock-Modus beträgt 100 µs für bis zu 10 Magnete und 250 µs für 11...30 Magnete
	14	DC sync mode enabled	RO	Unsigned32	Angabe, ob sich der EtherCAT®-Master im Distributed Clock-Modus befindet: <ul style="list-style-type: none"> • Wert 0: Distributed Clock-Modus deaktiviert • Wert 1: Distributed Clock-Modus aktiviert
	15	Scaled acceleration	RW	Unsigned32	Für werksinterne Zwecke
	16	Clear accelerometer maximum and exceed count	RW	Unsigned32	Jede Überschreitung des gesetzten Grenzwerts „Accelerometer maximum limit“ (Objekt 2000:17) wird gezählt. Dieser Wert kann zurück gesetzt werden, indem dieser Bit-Wert auf 1 gesetzt wird. Hinweis: Nur möglich, wenn der Sensor mit dem optionalen Beschleunigungsaufnehmer ausgestattet ist (für zukünftige Implementierung)
	17	Accelerometer maximum limit	RW	Unsigned32	Einstellung des Grenzwerts für die gemessenen Werte des Beschleunigungsaufnehmers. Jede Überschreitung des Grenzwerts wird in dem Parameter „Times limit exceeded“ (Objekt IB00:07) gezählt. Hinweis: Nur möglich, wenn der Sensor mit dem optionalen Beschleunigungsaufnehmer ausgestattet ist (für zukünftige Implementierung)
	18	Set mode	WO	Unsigned32	Für werksinterne Zwecke
	19	Electrical stroke length (mm)	RO	Unsigned32	Messlänge des Sensors

Tabelle 7: Die Sensor-Parameter (Teil 2)

Sensorstatistik					
Index	Subindex	Name	Attribut	Datentyp	Beschreibung
2001	01	Running time (s)	RO	Unsigned32	Operational Time: Gesamte Betriebszeit des Sensors in Sekunden
	02	Total distance traveled (cm)	RO	Unsigned32	Odometer: Gesamt zurückgelegter Weg des Positionsmagneten
	03	Total reversals	RO	Unsigned32	Magnet Cycles: Gesamte Anzahl der Richtungsänderungen des Magneten
	04	Min supply voltage (mV)	RO	Unsigned32	Minimale bisher aufgetretene Eingangsspannung
	05	Max supply voltage (mV)	RO	Unsigned32	Maximale bisher aufgetretene Eingangsspannung
	06	Min temperature (C)	RO	Signed16	Minimale bisher aufgetretene Temperatur im Sensorelektronikgehäuse in °C
	07	Max temperature (C)	RO	Signed16	Maximale bisher aufgetretene Temperatur im Sensorelektronikgehäuse in °C
	08	Max shock (G)	RO	Unsigned32	Maximaler bisher aufgetretener Schockwert, der von dem integrierten Beschleunigungsaufnehmer gemessen wurde Hinweis: Nur möglich, wenn der Sensor mit dem optionalen Beschleunigungsaufnehmer ausgestattet ist (für zukünftige Implementierung)
	09	Supply violations (ms)	RO	Unsigned32	Input Voltage out of range: Dauer der Überschreitung oder Unterschreitung des spezifizierten Bereichs der Spannungsversorgung

Tabelle 8: Die Sensorstatistik

Preset und Offset					
Index	Subindex	Name	Attribut	Datentyp	Beschreibung
6010	01...1E	Preset for 1...30 magnets	RW	Unsigned32	Einstellung des Presets für bis zu 30 Magnete
650C	01...1E	Offset for 1...30 magnets	RW	Unsigned32	Einstellung des Offsets für bis zu 30 Magnete

Tabelle 9: Preset und Offset

8. TempoLink® Sensorassistent mit R-Serie V EtherCAT®

Der TempoLink® Sensorassistent unterstützt die R-Serie V EtherCAT®. Die Werte der „Sensorstatistik“ im Objektverzeichnis des Sensors können auch über den TempoLink® Sensorassistenten ausgelesen werden. Zudem können die aktuellen Parametereinstellungen über den TempoLink® Sensorassistenten eingesehen werden. Somit kann der Sensor offline, d.h. ohne Einbindung in ein Netzwerk, überprüft werden. Weitere Informationen finden Sie in der Bedienungsanleitung des TempoLink® Sensorassistenten (Dokumentnummer: [551986](#)).

9. Wartung, Instandhaltung, Fehlerbehebung

9.1 Fehlerzustände, Fehlerbehebung

Siehe Kapitel "5. Inbetriebnahme" auf Seite 49.

9.2 Wartung

Dieser Sensor ist wartungsfrei.

9.3 Reparatur

Reparaturen am Sensor dürfen nur von Temposonics oder einer ausdrücklich ermächtigten Stelle durchgeführt werden. Zur Rücksendung siehe Kapitel "2.6 Rücksendung" auf Seite 5.

9.4 Ersatzteilliste

Für diesen Sensor sind keine Ersatzteile erhältlich.

9.5 Transport und Lagerung

Die Transport- und Lagerbedingungen der Sensoren stimmen mit den Betriebsbedingungen in diesem Dokument überein.

10. Außerbetriebnahme

Das Produkt enthält elektronische Bauteile und muss fachgerecht entsprechend den lokalen Vorschriften entsorgt werden.

11. Technische Daten

11.1 Technische Daten Temposonics® RP5

Ausgang							
Schnittstelle	EtherCAT® Ethernet for Control Automation Technology						
Datenprotokoll	EtherCAT® 100 Base-Tx, Fast Ethernet						
Datenübertragungsrate	100 Mbit/s (Maximum)						
Messgröße	Simultane Position, Geschwindigkeit und Beschleunigung für bis zu 30 Magnete						
Messwerte							
Auflösung: Position	0,5...1000 µm (auswählbar)						
Systemeigene Zykluszeit	Messlänge	≤ 50 mm	≤ 715 mm	≤ 2000 mm	≤ 4675 mm	≤ 6350 mm	
	Zykluszeit	250 µs	500 µs	1000 µs	2000 µs	4000 µs	
Zykluszeit bei Extrapolation	Magnetanzahl	≤ 10 Magnete	11...30 Magnete				
	Zykluszeit	100 µs	250 µs				
Linearitätsabweichung ³	Messlänge	≤ 500 mm	> 500 mm				
	Linearitätsabweichung	≤ ±50 µm	< 0,01 % F.S.				
	Option interne Linearisierung: Linearitätstoleranz (Gilt bei der Multipositionsmessung für den ersten Magneten)						
	Messlänge	25...300 mm	300...600 mm	600...1200 mm	1200...3000 mm	3000...5000 mm	5000...6350 mm
	typisch	±15 µm	±20 µm	±25 µm	±45 µm	±85 µm	±95 µm
	Maximum	±25 µm	±30 µm	±50 µm	±90 µm	±150 µm	±190 µm
Messwiederholgenauigkeit	< ±0,001 % F.S. (Minimum ±2,5 µm)						
Hysterese	< 4 µm typisch						
Temperaturkoeffizient	< 15 ppm/K typisch						
Betriebsbedingungen							
Betriebstemperatur	-40...+85 °C						
Feuchte	90 % relative Feuchte, keine Betauung						
Schutzart	IP67 (Stecker fachgerecht montiert)						
Schockprüfung	150 g/11 ms, IEC-Standard 60068-2-27						
Vibrationsprüfung	30 g/10...2000 Hz, IEC-Standard 60068-2-6 (ausgenommen Resonanzstellen)						
EMV-Prüfung	Elektromagnetische Störaussendung gemäß EN 61000-6-3 Elektromagnetische Störfestigkeit gemäß EN 61000-6-2 Die RP5 Sensoren erfüllen die Anforderungen der EMV-Richtlinien 2014/30/EU, UKSI 2016 Nr. 1091 und TR ZU 020/2011						
Magnetverfahrgeschwindigkeit	Magnetschlitten: Max. 10 m/s; U-Magnet: Beliebig; Blockmagnet: Beliebig						
Design/Material							
Sensorelektronikgehäuse	Aluminium (lackiert), Zink-Druckguss						
Sensorprofil	Aluminium						
RoHS-Konformität	Die verwendeten Materialien erfüllen die Anforderungen der EU-Richtlinie 2011/65/EU und der EU-Verordnung 2015/863 sowie UKSI 2022 Nr. 622						
Messlänge	25...6350 mm						
Mechanische Montage							
Einbaulage	Beliebig						
Montagehinweise	Beachten Sie hierzu die technischen Zeichnungen auf Seite 13						

Technische Daten „Elektrischer Anschluss“ auf [Seite 63](#)

Elektrischer Anschluss	
Anschlussart	2 × M12-Gerätebuchse, 1 × M8-Gerätestecker oder 2 × M12-Gerätebuchse, 1 × M12-Gerätestecker
Betriebsspannung	+12...30 VDC ±20 % (9,6...36 VDC); Die RP5-Sensoren sind über eine externe Stromquelle der Klasse 2 gemäß der UL-Zulassung zu versorgen
Leistungsaufnahme	Weniger als 4 W typisch
Spannungsfestigkeit	500 VDC (0 V gegen Gehäuse)
Verpolungsschutz	Bis -36 VDC
Überspannungsschutz	Bis 36 VDC

11.2 Technische Daten Temposonics® RH5

Ausgang						
Schnittstelle	EtherCAT® Ethernet for Control Automation Technology					
Datenprotokoll	EtherCAT® 100 Base-Tx, Fast Ethernet					
Datenübertragungsrate	100 Mbit/s (Maximum)					
Messgröße	Simultane Position, Geschwindigkeit und Beschleunigung für bis zu 30 Magnete					
Messwerte						
Auflösung: Position	0,5...1000 µm (auswählbar)					
Systemeigene Zykluszeit	Messlänge	≤ 50 mm	≤ 715 mm	≤ 2000 mm	≤ 4675 mm	≤ 7620 mm
	Zykluszeit	250 µs	500 µs	1000 µs	2000 µs	4000 µs
Zykluszeit bei Extrapolation	Magnetanzahl	≤ 10 Magnete	11...30 Magnete			
	Zykluszeit	100 µs	250 µs			
Linearitätsabweichung ⁴	Messlänge	≤ 500 mm	> 500 mm			
	Linearitätsabweichung	≤ ±50 µm	< 0,01 % F.S.			
	Option interne Linearisierung: Linearitätstoleranz (Gilt bei der Multipositionsmessung für den ersten Magneten)					
	Messlänge	25...300 mm	300...600 mm	600...1200 mm		
	typisch	±15 µm	±20 µm	±25 µm		
Maximum	±25 µm	±30 µm	±50 µm			
Messwiederholgenauigkeit	< ±0,001 % F.S. (Minimum ±2,5 µm)					
Hysterese	< 4 µm typisch					
Temperaturkoeffizient	< 15 ppm/K typisch					
Betriebsbedingungen						
Betriebstemperatur	-40...+85 °C					
Feuchte	90 % relative Feuchte, keine Betauung					
Schutzart	IP67 (Stecker fachgerecht montiert)					
Schockprüfung	150 g/11 ms, IEC-Standard 60068-2-27					
Vibrationsprüfung	30 g/10...2000 Hz, IEC-Standard 60068-2-6 (ausgenommen Resonanzstellen)/ RH5-J: 15 g/10...2000 Hz, IEC-Standard 60068-2-6 (ausgenommen Resonanzstellen)					
EMV-Prüfung	Elektromagnetische Störaussendung gemäß EN 61000-6-3					
	Elektromagnetische Störfestigkeit gemäß EN 61000-6-2					
	Die RH5 Sensoren erfüllen die Anforderungen der EMV-Richtlinien 2014/30/EU, UKSI 2016 Nr. 1091 und TR ZU 020/2011					
Betriebsdruck	350 bar/700 bar Spitze (bei 10 × 1 min) für Sensorstab/RH5-J: 800 bar					
Magnetverfahrgeschwindigkeit	Beliebig					
Design/Material						
Sensorelektronikgehäuse	Aluminium (lackiert), Zink-Druckguss					
Sensorflansch	Edelstahl 1.4305 (AISI 303)					
Sensorstab	Edelstahl 1.4306 (AISI 304L)/RH5-J: Edelstahl 1.4301 (AISI 304)					
RoHS-Konformität	Die verwendeten Materialien erfüllen die Anforderungen der EU-Richtlinie 2011/65/EU und der EU-Verordnung 2015/863 sowie UKSI 2022 Nr. 622					
Messlänge	25...7620 mm/RH5-J: 25...5900 mm					
Mechanische Montage						
Einbaulage	Beliebig					
Montagehinweise	Beachten Sie hierzu die technischen Zeichnungen auf Seite 14 und Seite 15					

Technische Daten „Elektrischer Anschluss“ auf [Seite 65](#)

Elektrischer Anschluss	
Anschlussart	2 × M12-Gerätebuchse, 1 × M8-Gerätestecker oder 2 × M12-Gerätebuchse, 1 × M12-Gerätestecker
Betriebsspannung	+12...30 VDC ±20 % (9,6...36 VDC); Die RH5-Sensoren sind über eine externe Stromquelle der Klasse 2 gemäß der UL-Zulassung zu versorgen
Leistungsaufnahme	Weniger als 4 W typisch
Spannungsfestigkeit	500 VDC (0 V gegen Gehäuse)
Verpolungsschutz	Bis -36 VDC
Überspannungsschutz	Bis 36 VDC

11.3 Technische Daten Temposonics® RM5

Ausgang						
Schnittstelle	EtherCAT® Ethernet for Control Automation Technology					
Datenprotokoll	EtherCAT® 100 Base-Tx, Fast Ethernet					
Datenübertragungsrate	100 Mbit/s (Maximum)					
Messgröße	Position, Geschwindigkeit und Beschleunigung/Option: Simultane Multipositions-, Multigeschwindigkeits- und Multibeschleunigungsmessung mit bis zu 30 Magneten					
Messwerte						
Auflösung: Position	0,5...1000 µm (auswählbar)					
Systemeigene Zykluszeit	Messlänge	≤ 50 mm	≤ 715 mm	≤ 2000 mm	≤ 4675 mm	≤ 7615 mm
	Zykluszeit	250 µs	500 µs	1000 µs	2000 µs	4000 µs
Zykluszeit bei Extrapolation	Magnetanzahl	≤ 10 Magnete	11...30 Magnete			
	Zykluszeit	100 µs	250 µs			
Linearitätsabweichung ⁵	Messlänge	≤ 500 mm	> 500 mm			
	Linearitätsabweichung	≤ ±50 µm	< 0,01 % F.S.			
	Option interne Linearisierung: Linearitätstoleranz (Gilt bei der Multipositionsmessung für den ersten Magneten)					
	Messlänge	25...300 mm	300...600 mm	600...1200 mm		
	typisch	±15 µm	±20 µm	±25 µm		
	Maximum	±25 µm	±30 µm	±50 µm		
Messwiederholgenauigkeit	< ±0,001 % F.S. (Minimum ±2,5 µm)					
Hysterese	< 4 µm typisch					
Temperaturkoeffizient	< 15 ppm/K typisch					
Betriebsbedingungen						
Betriebstemperatur	-40...+85 °C					
Feuchte	100 % relative Feuchte, keine Betauung					
Schutzart	IP68 (3 m/180 d)/IP69					
Schockprüfung	100 g/6 ms, IEC-Standard 60068-2-27					
Vibrationsprüfung	10 g/10...2000 Hz, IEC-Standard 60068-2-6 (ausgenommen Resonanzstellen)					
EMV-Prüfung	Elektromagnetische Störaussendung gemäß EN 61000-6-3 Elektromagnetische Störfestigkeit gemäß EN 61000-6-2 Die RM5 Sensoren erfüllen die Anforderungen der EMV-Richtlinien 2014/30/EU, UKSI 2016 Nr. 1091 und TR ZU 020/2011					
Betriebsdruck	350 bar/700 bar Spitze (bei 10 × 1 min) für Sensorstab					
Magnetverfahrensgeschwindigkeit	Beliebig					
Design/Material						
Sensorelektronikgehäuse	Edelstahl 1.4404 (AISI 316L)					
Sensorflansch	Edelstahl 1.4404 (AISI 316L)					
Sensorstab	Edelstahl 1.4404 (AISI 316L)					
RoHS-Konformität	Die verwendeten Materialien erfüllen die Anforderungen der EU-Richtlinie 2011/65/EU und der EU-Verordnung 2015/863 sowie UKSI 2022 Nr. 622					
Messlänge	25...7615 mm					
Mechanische Montage						
Einbaulage	Beliebig					
Montagehinweise	Beachten Sie hierzu die technischen Zeichnungen auf Seite 17					

Technische Daten „Elektrischer Anschluss“ auf [Seite 67](#)

Elektrischer Anschluss	
Anschlussart	2 × Kabel mit M12-Gerätestecker (D-codiert), 1 × Kabel
Betriebsspannung	+12...30 VDC ±20 % (9,6...36 VDC); Die RM5-Sensoren sind über eine externe Stromquelle der Klasse 2 gemäß der UL-Zulassung zu versorgen
Leistungsaufnahme	Weniger als 4 W typisch
Spannungsfestigkeit	500 VDC (0 V gegen Gehäuse)
Verpolungsschutz	Bis -36 VDC
Überspannungsschutz	Bis 36 VDC

11.4 Technische Daten Temposonics® RFV

Ausgang						
Schnittstelle	EtherCAT® Ethernet for Control Automation Technology					
Datenprotokoll	EtherCAT® 100 Base-Tx, Fast Ethernet					
Datenübertragungsrate	100 Mbit/s (Maximum)					
Messgröße	Position, Geschwindigkeit und Beschleunigung/Option: Simultane Multipositions-, Multigeschwindigkeits- und Multibeschleunigungsmessung mit bis zu 30 Magneten					
Messwerte						
Auflösung: Position	0,5...1000 µm (auswählbar)					
Zykluszeit	Messlänge	≤ 715 mm	≤ 2000 mm	≤ 4675 mm	≤ 10.000 mm	≤ 20.000 mm
	Zykluszeit	500 µs	1000 µs	2000 µs	4000 µs	8000 µs
Linearitätsabweichung ⁶	< ±0,02 % F.S. (Minimum ±100 µm)					
Messwiederholgenauigkeit	< ±0,001 % F.S. (Minimum ±2,5 µm)					
Hysterese	< 4 µm typisch					
Temperaturkoeffizient	< 15 ppm/K typisch					
Betriebsbedingungen						
Betriebstemperatur	-40...+85 °C					
Feuchte	90 % relative Feuchte, keine Betauung					
Schutzart	IP30 (IP65 bei sachgerechter Verwendung eines Stützrohrs und bei fachgerecht montierten Gegensteckern)					
Schockprüfung	100 g/6 ms, IEC-Standard 60068-2-27					
Vibrationsprüfung	5 g/10...2000 Hz, IEC-Standard 60068-2-6 (ausgenommen Resonanzstellen)					
EMV-Prüfung	Elektromagnetische Störaussendung gemäß EN 61000-6-3 Elektromagnetische Störfestigkeit gemäß EN 61000-6-2 Die RFV Sensoren erfüllen die Anforderungen der EMV-Richtlinien 2014/30/EU, UKSI 2016 Nr. 1091 und TR ZU 020/2011 unter der Voraussetzung einer EMV konformen Installation. ⁷					
Magnetverfahrgeschwindigkeit	Beliebig					
Design/Material						
Sensorelektronikgehäuse	Aluminium (lackiert), Zink-Druckguss					
Sensorflansch	Edelstahl 1.4305 (AISI 303)					
Sensorstab	Edelstahlrohr mit PTFE-Überzug					
RoHS-Konformität	Die verwendeten Materialien erfüllen die Anforderungen der EU-Richtlinie 2011/65/EU und der EU-Verordnung 2015/863 sowie UKSI 2022 Nr. 622					
Messlänge	150...20.000 mm					
Mechanische Montage						
Einbaulage	Beliebig					
Montagehinweise	Beachten Sie hierzu die technischen Zeichnungen auf Seite 19					
Elektrischer Anschluss						
Anschlussart	2 × M12-Gerätebuchse, 1 × M8-Gerätestecker oder 2 × M12-Gerätebuchse, 1 × M12-Gerätestecker					
Betriebsspannung	+12...30 VDC ±20 % (9,6...36 VDC); Die RFV-Sensoren sind über eine externe Stromquelle der Klasse 2 gemäß der UL-Zulassung zu versorgen					
Leistungsaufnahme	Weniger als 4 W typisch					
Spannungsfestigkeit	500 VDC (0 V gegen Gehäuse)					
Verpolungsschutz	Bis -36 VDC					
Überspannungsschutz	Bis 36 VDC					

6/ Mit Positionsmagnet # 251 416-2

7/ Hierbei muss sich das flexible Sensorelement in einer entsprechend abgeschirmten Umgebung befinden.

11.5 Technische Daten Temposonics® RDV

Ausgang					
Schnittstelle	EtherCAT® Ethernet for Control Automation Technology				
Datenprotokoll	EtherCAT® 100 Base-Tx, Fast Ethernet				
Datenübertragungsrate	100 Mbit/s (Maximum)				
Messgröße	Position, Geschwindigkeit und Beschleunigung/Option: Simultane Multipositions-, Multigeschwindigkeits- und Multibeschleunigungsmessung mit bis zu 30 Magneten				
Messwerte					
Auflösung: Position	0,5...1000 µm (auswählbar)				
Systemeigene Zykluszeit	Messlänge	≤ 715 mm	≤ 2000 mm	≤ 4675 mm	≤ 5080 mm
	Zykluszeit	500 µs	1000 µs	2000 µs	2273 µs
Zykluszeit bei Extrapolation	Magnetanzahl	≤ 10 Magnete		11...30 Magnete	
	Zykluszeit	100 µs		250 µs	
Linearitätsabweichung ^{8, 9}	Messlänge	≤ 500 mm		> 500 mm	
	Linearitätsabweichung	≤ ±50 µm		< 0,01 % F.S.	
	Option interne Linearisierung: Linearitätstoleranz (Gilt bei der Multipositionsmessung für den ersten Magneten)				
	Messlänge	25...300 mm	300...600 mm	600...1200 mm	
	typisch	±15 µm	±20 µm	±25 µm	
	Maximum	±25 µm	±30 µm	±50 µm	
Messwiederholgenauigkeit	< ±0,001 % F.S. (Minimum ±2,5 µm)				
Hysterese	< 4 µm typisch				
Temperaturkoeffizient	< 15 ppm/K typisch				
Betriebsbedingungen					
Betriebstemperatur	-40...+85 °C				
Feuchte	90 % relative Feuchte, keine Betauung				
Schutzart	Sensorelektronik IP67 (bei fachgerecht montiertem Gehäuse und Anschlusssteckern) Messstab mit Anschlusskabel für Seitenanschluss IP65 Messstab mit Leitungen und Flachstecker bei Bodenanschluss IP30				
Schockprüfung	100 g/11 ms IEC-Standard 60068-2-27				
Vibrationsprüfung	10 g/10...2000 Hz, IEC-Standard 60068-2-6 (ausgenommen Resonanzstellen)				
EMV-Prüfung	Elektromagnetische Störaussendung gemäß EN 61000-6-3 Elektromagnetische Störfestigkeit gemäß EN 61000-6-2 Die RDV Sensoren erfüllen die Anforderungen der EMV-Richtlinien 2014/30/EU, UKSI 2016 Nr. 1091 und TR ZU 020/2011 unter der Voraussetzung einer EMV konformen Installation. ¹⁰				
Betriebsdruck	350 bar/700 bar Spitze (bei 10 × 1 min) für Sensorstab				
Magnetverfahrensgeschwindigkeit	Beliebig				
Design/Material					
Sensorelektronikgehäuse	Aluminium (lackiert), Zink-Druckguss				
Messstab mit Flansch	Edelstahl 1.4301 (AISI 304)				
RoHS-Konformität	Die verwendeten Materialien erfüllen die Anforderungen der EU-Richtlinie 2011/65/EU und der EU-Verordnung 2015/863 sowie UKSI 2022 Nr. 622				
Messlänge	25...2540 mm für Steckflansch »S« 25...5080 mm für alle Gewindeflansche				
Mechanische Montage					
Einbaulage	Beliebig				
Montagehinweise	Beachten Sie hierzu die technischen Zeichnungen auf Seite 23				

Technische Daten „Elektrischer Anschluss“ auf [Seite 70](#)

^{8/} Mit Positionsmagnet # 251 416-2

^{9/} Bei Flanschttyp „S“ kann die Linearitätsabweichung in den ersten 30 mm der Messlänge größer sein.

^{10/} Hierbei muss sich das Kabel zwischen dem Sensorelement und dem Elektronikgehäuse in einer entsprechend abgeschirmten Umgebung befinden.

Temposonics® R-Serie V EtherCAT®

Betriebsanleitung

Elektrischer Anschluss	
Anschlussart	2 × M12-Gerätebuchse, 1 × M8-Gerätestecker oder 2 × M12-Gerätebuchse, 1 × M12-Gerätestecker
Betriebsspannung	+12...30 VDC ±20 % (9,6...36 VDC); Die RDV-Sensoren sind über eine externe Stromquelle der Klasse 2 gemäß der UL-Zulassung zu versorgen
Leistungsaufnahme	Weniger als 4 W typisch
Spannungsfestigkeit	500 VDC (0 V gegen Gehäuse)
Verpolungsschutz	Bis -36 VDC
Überspannungsschutz	Bis 36 VDC

12. Anhang – Unbedenklichkeitserklärung

Sehr geehrter Kunde,
Sie schicken uns Sensoren zur Überprüfung oder zur Reparatur. Wir benötigen von Ihnen diese unterschriebene Bescheinigung zur Bestätigung, dass sich an den eingesandten Artikeln keine Rückstände gesundheitsgefährdender Stoffe befinden und beim Umgang mit diesen Artikeln eine Gefährdung von Personen ausgeschlossen ist.

Temposonics Bestellschlüssel: _____ Bauform(en): _____
Seriennummer(n): _____ Messlänge(n): _____

Der Sensor war in Berührung mit folgenden Materialien:

(keine chemischen Kurzformeln angeben/Sicherheitsdatenblätter der Stoffe sind ggf. bitte beizufügen)

Bei vermutetem Eintritt von Stoffen in den Sensor ist Rücksprache mit Temposonics zu halten, um das Vorgehen vor dem Versenden zu besprechen.

Kurze Fehlerbeschreibung:

Angaben zur Firma

Firma: _____
Anschrift: _____

Ansprechpartner

Telefon: _____
Fax: _____
Email: _____

Das Messgerät ist gereinigt und neutralisiert. Der Umgang mit dem Gerät ist gesundheitlich unbedenklich.
Eine Gefährdung bei Transport und Reparatur ist für die Mitarbeiter ausgeschlossen. Dies wird hiermit bestätigt.

Stempel

Unterschrift

Datum

13. Glossar

D

Distributed Clock

EtherCAT® verwendet einen logischen Verbund von verteilten Uhren (Distributed Clocks), um die Zeit auf allen lokalen Busgeräten im Netzwerk zu synchronisieren. Der EtherCAT®-Master wählt in der Regel das erste Distributed Clock-fähige Slave-Gerät als Referenzuhr aus und ermittelt Laufzeitverzögerungen zwischen den Geräten, um deren Zeitbasis an die Systemzeit anzupassen.
(→ Free Run, → Synchronous to SyncManager Event)

E

ESI

Die Eigenschaften und Funktionen eines EtherCAT®-Gerätes werden in einer ESI-Datei (**E**therCAT® **S**lave **I**nformation) beschrieben. Die auf XML basierte ESI-Datei enthält alle relevanten Daten, die sowohl für die Implementierung des Gerätes in der Steuerung als auch für den Datenaustausch im Betrieb von Bedeutung sind. Die ESI-Datei der R-Serie V EtherCAT® ist auf der Homepage www.temposonics.com verfügbar.

EtherCAT®

EtherCAT® (**E**thernet for **C**ontrol **A**utomation **T**echnology) ist eine Industrial-Ethernet-Schnittstelle und wird von der EtherCAT® Technology Group (ETG) verwaltet. Die R-Serie V EtherCAT® und die dazugehörige ESI-Datei sind von der ETG zertifiziert.

Extrapolation

Aufgrund physikalischer Gegebenheiten nimmt die Messzykluszeit des Sensors mit der Messlänge zu. Durch Extrapolation kann der Sensor unabhängig von der Messlänge Daten schneller als die systemeigene Messzykluszeit ausgeben. Ohne Extrapolation wird der zuletzt gemessene Wert wiederholt ausgegeben, wenn der Sensor in einem schnelleren Zyklus als dem systemeigenen Messzyklus abgefragt wird.

F

FIR Filter

Der FIR Filter (**F**inite **I**mpulse **R**esponse) dient zur Glättung des gemessenen Positionswerts vor der Ausgabe. Zur Ermittlung des Ausgabewerts werden nur Eingangswerte entsprechend dem Fenster (Filter Window Size) zur Filterberechnung herangezogen. Aus diesen Eingangswerten wird der Ausgabewert in Form eines gleitenden Mittelwerts berechnet. (→ IIR Filter)

Free Run

Der Sensor arbeitet autonom nach seinem eigenen Takt und ist nicht mit dem EtherCAT®-Zyklus synchronisiert.
(→ Distributed Clock, → Synchronous to SyncManager Event)

I

IIR Filter

Der IIR Filter (**I**nfinite **I**mpulse **R**esponse) dient zur Glättung des gemessenen Positionswertes vor der Ausgabe. Zur Ermittlung des Ausgabewerts werden die Eingangswerte entsprechend dem Filtergrad (Filter Window Size) zur Filterberechnung herangezogen. Zudem werden auch die vorherigen Werte bei der Berechnung des Ausgabewerts berücksichtigt. (→ FIR Filter)

Internal Linearization (Interne Linearisierung)

Die interne Linearisierung bietet eine nochmals verbesserte Linearität bei der Positionsmessung. Die interne Linearisierung wird für den Sensor während der Produktion implementiert.

M

Measuring Direction (Messrichtung)

Wird der Positionsmagnet bewegt, nehmen die Positions- und Geschwindigkeitswerte in Messrichtung zu.

- Vorwärts: Zunehmende Werte vom Sensorelektronikgehäuse zum Stab-/Profilende
- Rückwärts: Abnehmende Werte vom Sensorelektronikgehäuse zum Stab-/Profilende

Multi-position measurement (Multipositionsmessung)

Bei einem Messzyklus werden die Positionen aller Magneten auf dem Sensor gleichzeitig erfasst. Die Geschwindigkeit und die Beschleunigung werden kontinuierlich auf der Grundlage dieser sich ändernden Positionswerte berechnet, wenn die Magnete bewegt werden.

O

Offset

Ein Wert, der auf den aktuellen Positionswert addiert bzw. vom aktuellen Positionswert subtrahiert wird. Dies führt zu einer Verschiebung des Messbereichsanfangs. (→ Preset)

P

Preset

Bei einem Preset wird an der aktuellen Position der Wert eingegeben, der zukünftig an dieser Stelle ausgegeben werden soll. Die Differenz zwischen dem eingegebenen Wert und der aktuell gemessenen Position ist der Offset. (→ Offset)

R

RO

RO (**R**ead **O**nly) bedeutet, dass der Wert der Variablen nur gelesen, jedoch nicht verändert werden kann.

RW

RW (**R**ead/**W**rite) bedeutet, dass der Wert der Variablen gelesen und geschrieben werden kann. Der Wert der Variablen ist veränderbar.

S

Synchronous to SyncManager Event

Neben dem Free Run-Modus und dem Distributed Clock-Modus kann der Sensor auch in dem Modus "Synchronous to SyncManager (SM) Event" betrieben werden. Ein SM Event wird vom SyncManager bei Bearbeitung eines durchlaufenden Frames ausgelöst.
(→ Distributed Clock, → Free Run)

T

TwinCAT

TwinCAT (**T**he **W**indows **C**ontrol and **A**utomation **T**echnology) ist eine Automationslösung von Beckhoff Automation GmbH & Co. KG zum Betreiben eines EtherCAT®-Netzwerks.

W

WO

WO (**W**rite **O**nly) bedeutet, dass der Wert nur geschrieben werden kann.

USA
Temposonics, LLC
Amerika & APAC Region
3001 Sheldon Drive
Cary, N.C. 27513
Telefon: +1 919 677-0100
E-Mail: info.us@temposonics.com

DEUTSCHLAND
Temposonics GmbH & Co. KG
EMEA Region & India
Auf dem Schüffel 9
58513 Lüdenscheid
Telefon: +49 2351 9587-0
E-Mail: info.de@temposonics.com

ITALIEN
Zweigstelle
Telefon: +39 030 988 3819
E-Mail: info.it@temposonics.com

FRANKREICH
Zweigstelle
Telefon: +33 6 14 060 728
E-Mail: info.fr@temposonics.com

UK
Zweigstelle
Telefon: +44 79 21 83 05 86
E-Mail: info.uk@temposonics.com

SKANDINAVIEN
Zweigstelle
Telefon: +46 70 29 91 281
E-Mail: info.sca@temposonics.com

CHINA
Zweigstelle
Telefon: +86 21 3405 7850
E-Mail: info.cn@temposonics.com

JAPAN
Zweigstelle
Telefon: +81 36416 1063
E-Mail: info.jp@temposonics.com

Dokumentennummer:
552059 Revision C (DE) 10/2024



EtherCAT
Conformance tested

temposonics.com