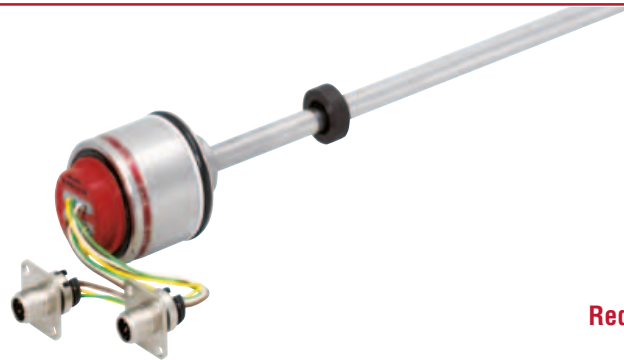


M-Serie Analog Redundant Temposonics MT

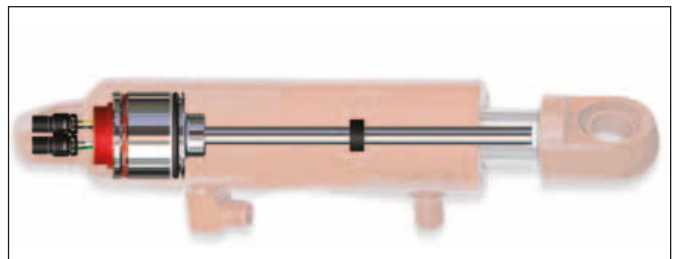
Absolute, berührungslose Positionssensoren

Dokumentnummer
551218 Revision E



Redundanter Sensor für die Mobilhydraulik

- Redundantes Sensorsystem
- Lineare, absolute Messung im Hydraulikzylinder
- Berührungslos mit hoher Lebensdauer
- Hohe Genauigkeit: Linearität < 0,04 % F.S.
- Hysterese $\pm 0,1$ mm
- Direkter analoger Wegausgang: Strom oder Spannung
- Versorgungsspannung: 12/24 VDC
- Störfest gegen elektrische HF-Felder bis 100 V/m
- Schockfestigkeit bis 100 g (Einzelschock) / IEC 68-2-27
- Vibrationsfestigkeit bis 15 g / 10-2000 Hz / IEC 68-2-6



Der Sensor für die Anforderungen der Mobilhydraulik

Der Sensortyp MT wurde speziell für Mobilhydraulik-Anwendungen entwickelt und ist geeignet für mobile Arbeitsmaschinen. Er besitzt einen redundanten Ausgang für sicherheitsrelevante Anwendungen und hat sich im Feldeinsatz bei namhaften Kunden weltweit bewährt. Seine Leistungsmerkmale – eine hohe Genauigkeit, Störfestigkeit gegen elektrische HF-Felder bis 100 V/m, direkter Wegausgang – sind unübertroffen. Das für den harten Dauereinsatz entwickelte robuste Modell bietet eine hohe Schock- und Vibrationsfestigkeit. Der Direktanschluss an den Temposonics® Steckersystem M12 oder die bewährten Steckverbindungen mobilhydraulischer Anwendungen erfolgt über Standardkabel. Die im Edelstahlgehäuse hermetisch verschlossene Elektronik gewährleistet dem unverwüstlichen MT-Sensor eine lange Lebensdauer.

Temposonics MT

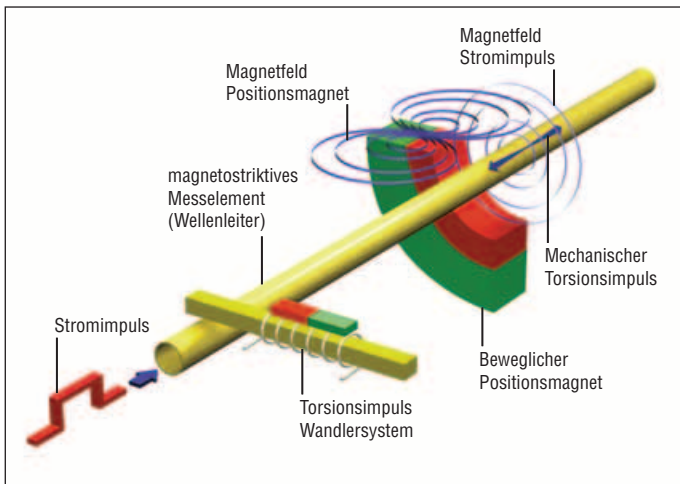
Analog Redundant

Magnetostriktion

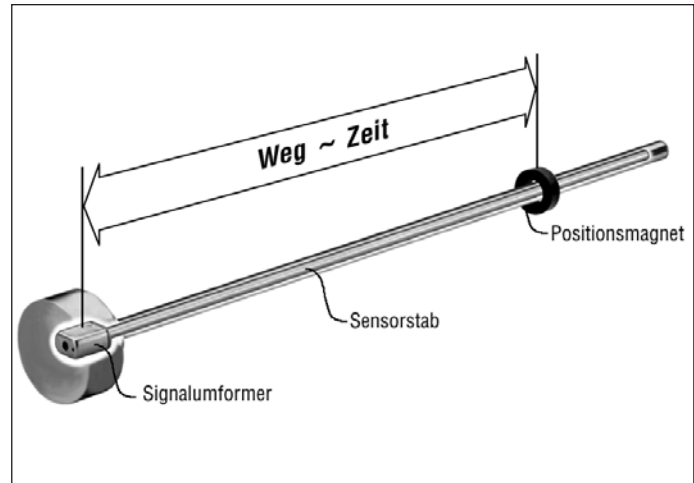
Basis der absolut messenden **Temposonics®** Linearwegsensoren ist das von MTS erfundene **magnetostruktive** Messverfahren, das den Istweg berührungslos von außen erfasst. Ein außen geführter Positionsmagnet löst im Sensorelement eine Körperschallwelle als Messimpuls aus. Dessen Laufzeit wird physikalisch hochgenau gemessen und im Sensor in marktübliche Normausgänge umgeformt.

Das berührungslose, magneto-mechanische Wirkprinzip ohne Referenzpunktfahrt garantiert langlebige und verschleißfreie Sensoren ohne Nachkalibrierung.

Messprinzip



Messprinzip (vereinfachte Darstellung)



Temposonics MT - Redundanter Sensor für mobilhydraulische Anwendungen Messlänge 50 - 2500 mm.

Das robuste Edelstahlgehäuse des Temposonics MT Positionssensors wurde für die direkte Hubmessung in kompakten Zylindern entwickelt. Das Modell MT ist die beste Wahl für eine ganze Bandbreite von Hydraulikzylindern. Im Zusammenspiel magnetostruktiver Wegaufnehmer, qualitativ hochwertiger Zylinder und hochpräziser Regelventile entstehen ideale Antriebssysteme für das technisch außerordentlich anspruchsvolle Einsatzgebiet der Mobilhydraulik.

Unkomplizierte Mechanik

Der besonders kompakte Sensor besteht hauptsächlich aus den drei folgenden Komponenten:

- Dem robusten Flanschgehäuse mit Signalumformer, das die komplette Sensorelektronik zur aktiven Signalaufbereitung enthält und optimalen EMV-Schutz bietet
- Dem hochdruckfesten Sensorstab (bis 450 bar), der in die Kolbenstange eintaucht. In seinem Innern befindet sich hermetisch geschützt das magnetostruktive Sensorelement
- Dem Positionsmagnet als einzigem beweglichen Sensorteil, der auf dem Kolbenboden montiert wird. Dieser Permanentmagnet fährt berührungsfrei und somit verschleißfrei über den feststehenden Sensorstab und markiert mit seinem Magnetfeld durch das Druckrohr hindurch die gemessene Position
- Das innovative Steckersystem kann in wenigen Sekunden verbaut werden, kein Löten oder Crimpen notwendig, staub- und wasserdicht bis IP69K

Technische Daten

Eingang

Messgröße: Weg
Messlänge: 50 - 2500 mm in 5 mm Schritten

Ausgang

Signalcharakteristik: stetiges analoges Ausgangssignal (beeinflusst durch Rauschen bzw. A/D Wandler der Steuerung)
Spannung: 0,25...4,75 VDC invers: 4,75...0,25 VDC
0,5...4,5 VDC invers: 4,5...0,5 VDC
Strom: 4...20 mA invers: 20...4 mA
Auflösung: typ. ± 0,1 mm
Messzyklus (intern): 2 ms

Messgenauigkeit

Linearität: 50...250 mm ± 0,1 mm
255...2000 mm ± 0,04 % vom Messbereichs-Endwert
20005...2500 ± 0,8mm
Hysterese: ± 0,1 mm
Setzpunktteranz (Nullpunkt/Endwert): ≤ 1 mm

Einsatzbedingungen

Sensoreinbaulage: beliebig
Betriebstemperatur Elektronik, Lagertemperatur: -40°C...+105°C
Fluidtemperatur: -30°C...+85°C
Taupunkt, Feuchte: 90 % rel. Feuchte, keine Betauung nach EN60068-2-30

Druck

Betriebsdruck: **Ø 10 mm Sensorrohr**
PN: 300 bar Druckimpulstest gemäß
Pmax: 450 bar DIN EN ISO 19879

IP Schutzklassen

Sensorgehäuse: IP67, EN60529

Umweltprüfungen:

Schock: IEC-68-2-27
100 g (11 ms) Einzelschock
Vibrationen: IEC 68-2-6 (10...2000 Hz)
Ø 10 mm Sensorrohr 15g (r.m.s)
EMV-Test: ISO 14982 Land- und Forstmaschinen
ISO 11452-2 (gestrahlte Störfestigkeit)
ISO 11452-4 (leitungsgeführte Störfestigkeit)
ISO 7637-1/2 (transiente Impulse)

Werkstoff und Maße

Sensorrohr: Edelstahl 1.4306 / AISI 304L (Ø 10 mm)
Gehäuse (Elektronik): Edelstahl 1.4305 / AISI 303
Mechanischer Zusammenbau: Flansch Gehäuse Ø 48 mm
O-Ring 40.87 x 3.53 mm NBR 80, Stützring 42.6 x 48 x 1.4 PTFE

Elektrischer Anschluss

Anschlussart: Steckersystem 2 x M12x1 mit O-Ring 7 x 1,35 mm NBR 70
Anschlussflansch Edelstahl mit O-Ring 13 x 1,6 NBR 70
Betriebsspannung: 12/24 VDC (Toleranzbereich 8 - 32 VDC)
Restwelligkeit: < 1 % s-s
Leistungsaufnahme: < 1 W
Spannungsfestigkeit: 500 VDC (0 V gegen Gehäuse)
Überspannungsschutz (GND-VDC): + 36 VDC
Verpolungsschutz (GND-VDC): bis -36 VDC
Bürde: $R_L \geq 10k\Omega$ mA Ausgang
 $R_L \leq 250\Omega$ mA Ausgang (12 VDC) VDC Ausgang
 $R_L \leq 500\Omega$ mA Ausgang (24 VDC) VDC Ausgang

Temposonics MT

Analog Redundant

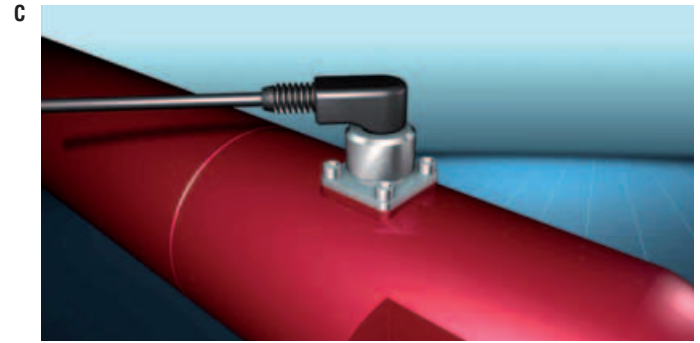
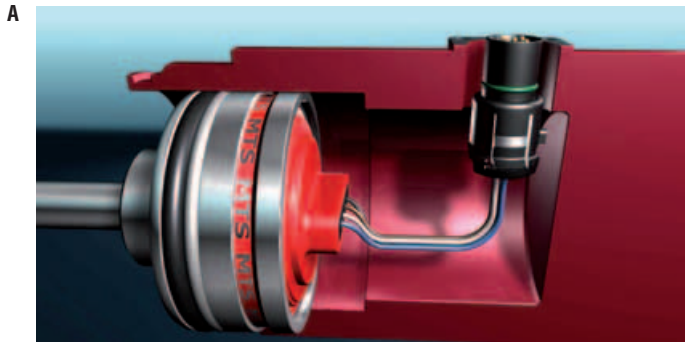
Temposonics[®] Steckersystem M12

MTS präsentiert das innovative Systemstecker für die M-Serie

Das Temposonics[®] Steckersystem genügt den höchsten Schutzanforderungen, besonders wichtig für den harten Einsatz in der Mobilhydraulik. Mit der Schutzart IP69K ist das robuste Metallgehäuse des Steckers nicht nur absolut wasser- und staubdicht, sondern übersteht auch härteste Reinigungsmaßnahmen.

- A** Der Kontaktträger ist bereits an die Aderleitungen des Sensors angeschlossen, d.h. kein Löten, Crimpen, Schrauben, keine Verwechslung der Aderfarben oder der Anschlüsse.
- B** Der Kontaktträger wird durch eine entsprechende Bohrung aus dem Zylinder herausgeführt und das Flanschgehäuse von außen mit einem KLICK einfach aufgesteckt.

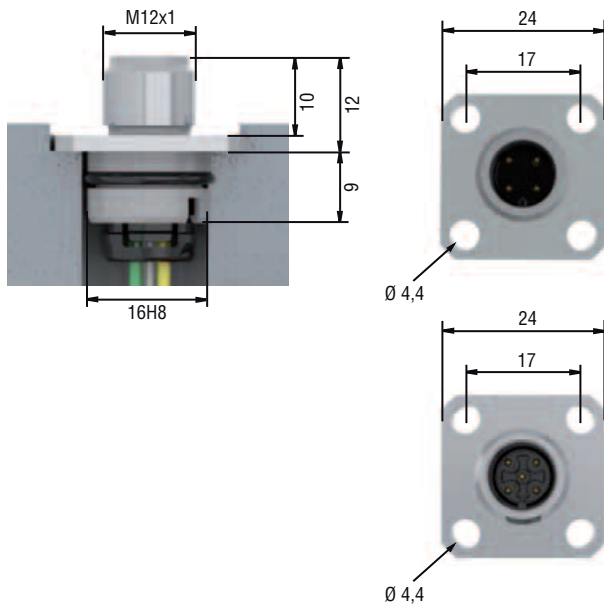
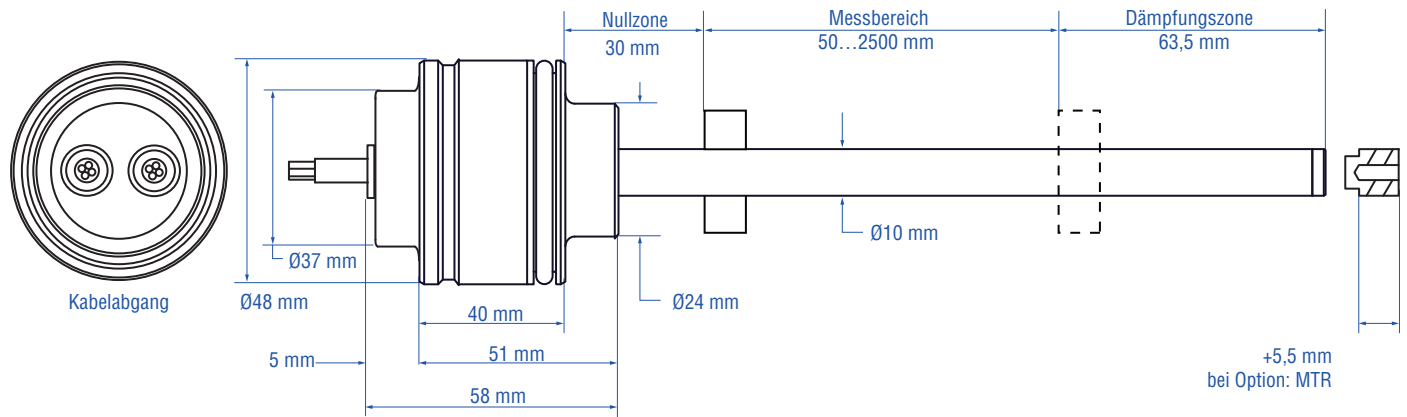
- C** Vier Standardschrauben befestigen das Steckersystem am Zylinder. Sollen Winkelstecker angeschlossen werden, so kann der Kontaktträgerereinsatz in 45° Schritten ausgerichtet werden.
- D** Mit entsprechendem Gegenstecker erfüllt das Steckersystem die Anforderung der Schutzklasse IP69K.



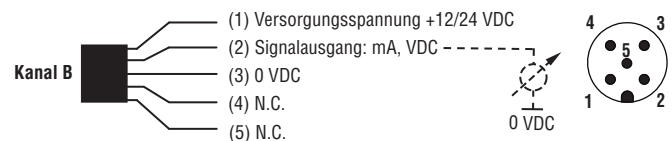
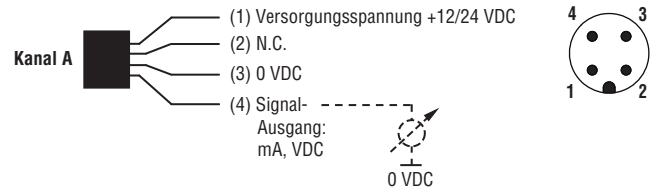
Temposonics MT Redundanter Sensor

Der Sensortyp MT wurde speziell für Anwendungen in der Mobilhydraulik entwickelt und ist das Modell der Wahl, wenn eine redundante Positionsmessung notwendig ist. Er hilft dabei, Kosten zu senken, indem er die Sicherheit, Verfügbarkeit und Zuverlässigkeit erhöht. Alle Sensoren der M-Serie erfüllen die Anforderungen für eine Wegaufnahme in Anwendungen mit rauen Umweltbedingungen - typisch für Landmaschinen, Baumaschinen und anderen mobilen Arbeitsmaschinen. Seine Leistungsmerkmale – eine hohe Genauigkeit, Störfestigkeit gegen elektrische HF-Felder bis 100 V/m, Ausgänge für Weg und Geschwindigkeit – sind unübertroffen.

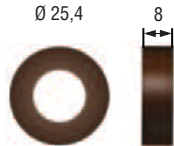
Der für den harten Dauereinsatz entwickelte, robuste Sensor bietet eine Schock- und Vibrationsfestigkeit von jeweils 100 g bzw. 15 g. Der Direktanschluss an die bewährten Steckverbindungen mobilhydraulischer Anwendungen erfolgt über Standardkabel. Der MT kann vollständig in Hydraulikzylinder integriert werden, um eine lange Lebensdauer zu garantieren.



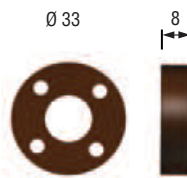
Steckerbelegung (z.B. N06R)



Ringmagnet Artikel Nr. 401 032
 OD 17,4 mm
 ID 13,5 mm
 Höhe 8 mm
 Flächenpressung max. 10 N/mm²*
 in axialer Richtung



Ringmagnet Artikel Nr. 400533
 OD 25,4 mm
 ID 13,5 mm
 Höhe 8 mm
 Flächenpressung max. 40 N/mm²*
 in axialer Richtung



Ringmagnet Artikel Nr. 201542-2
 OD 33 mm
 ID 13,5 mm
 Höhe 8 mm
 Bohrungen 4,2 mm, Teilkreis Ø24 mm
 Flächenpressung max. 40 N/mm²*
 in axialer Richtung
 Anzugsmoment Schraube M4: max 1 Nm

* max. mechanische Last, durch z.B. Sicherungs- oder Federscheiben etc.

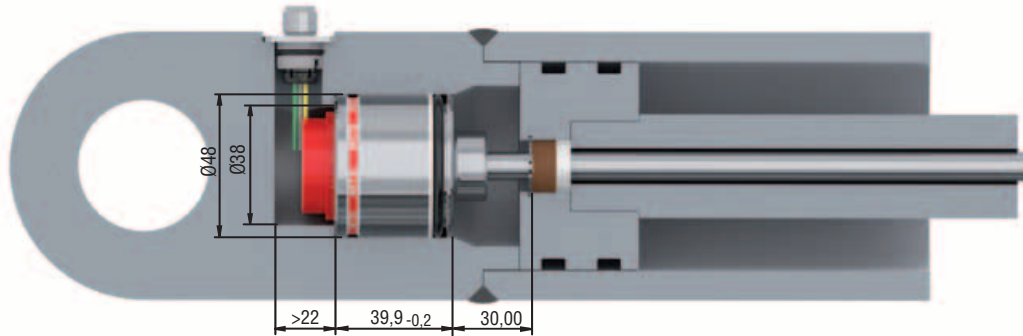
Temposonics MT

Analog Redundant

Mechanische Einbauvarianten

Der robuste, neue Positionssensor der Modellreihe Temposonics® MT aus Edelstahl eignet sich für die Direktmessung des Kolbenhubes in kompakten Standardhydraulikzylindern. Je nach Bauform des Zylinders kann der Temposonics® MT Sensor von der Kolben- oder Stangenseite eingebaut werden.

Einbaubeispiel



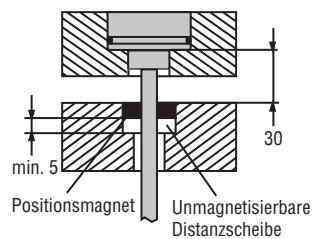
Sensormontage

Die zu benutzende Montagemethode wird ausschließlich durch die Bauform des Zylinders bestimmt. In den meisten Fällen erfolgt der Einbau von der Seite der Kolbenstange. Der Einbau über die Kolbenseite des Zylinders ist jedoch ebenfalls sehr gut möglich. In beiden Fällen ist der hermetische Verschluss des Zylinders durch einen auf dem Sensorgehäuse montierten O-Ring sowie einen Stützring gewährleistet.

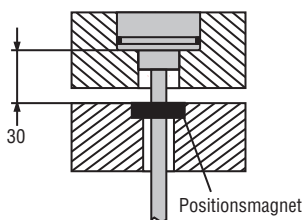
Beim Einbau beachten

- Der Positionsmagnet darf nicht auf dem Messstab schleifen.
- Die Bohrung in der Kolbenstange ist abhängig von Druck und Kolbengeschwindigkeit. Sie sollte aber mindestens 13,5 mm für den Stab Ø 10 mm betragen. Die angegebenen Spitzendrücke (Pmax) dürfen im Betrieb nicht überschritten werden.

1. Einbau in magnetischem Werkstoff mit Distanzscheibe

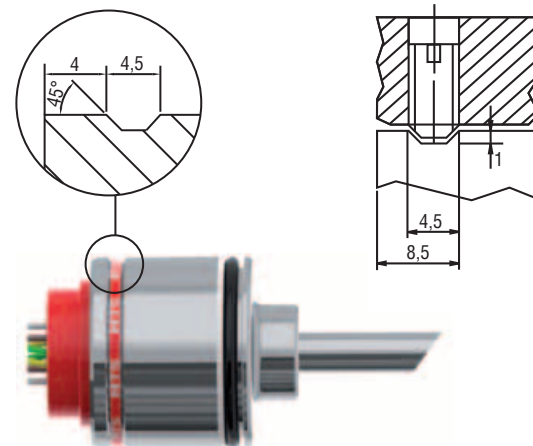


2. Einbau in anti-magnetischem Werkstoff ohne Distanzscheibe

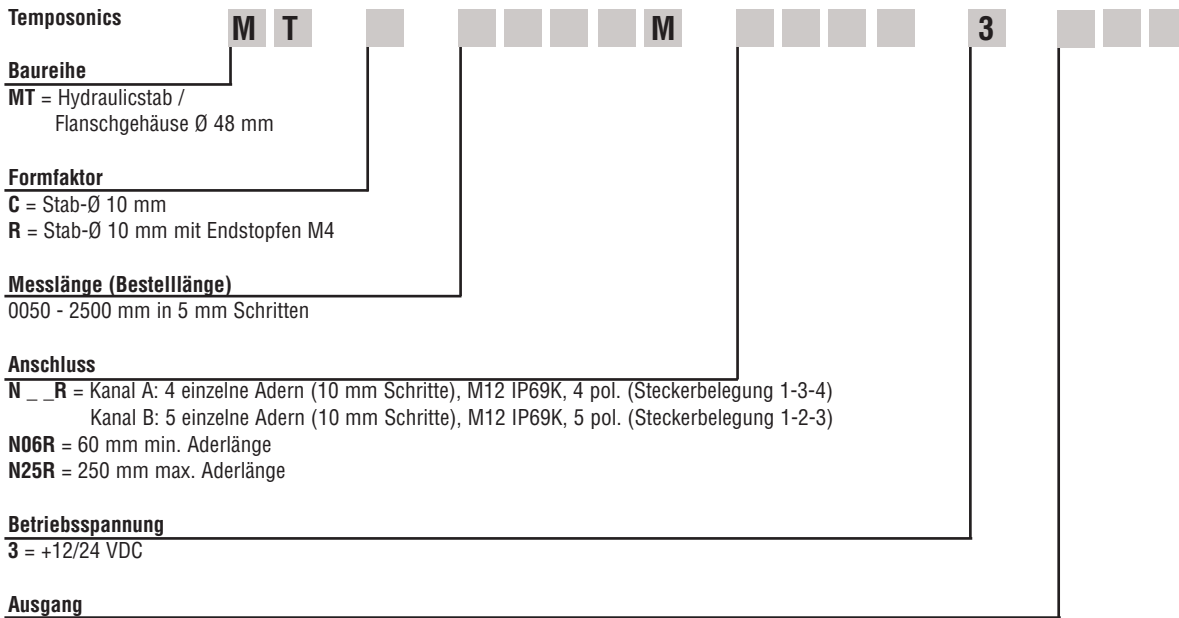


Detail Flanschgehäuse

z.B. Sicherung mit Gewindestift DIN 913 M5x10 (mit Kegelkuppe)
max. Anzugsmoment 0,5 Nm



Alle Maße in mm. Technische Änderungen vorbehalten.



	Kanal A	Kanal B
V11 =	0,25 - 4,75 VDC	0,25 - 4,75 VDC
V12 =	0,5 - 4,5 VDC	0,5 - 4,5 VDC
V13 =	4,75 - 0,25 VDC	4,75 - 0,25 VDC
V14 =	4,5 - 0,5 VDC	4,5 - 0,5 VDC
V21 =	0,25 - 4,75 VDC	4,75 - 0,25 VDC
V22 =	0,5 - 4,5 VDC	4,5 - 0,5 VDC
A01 =	4 - 20 mA	4 - 20 mA
A04 =	20 - 4 mA	20 - 4 mA
A21 =	4 - 20 mA	20 - 4 mA

Lieferumfang

Positionssensor inkl. O-Ring und Stützring
Positionsmagnete bitte extra bestellen!

Zubehör (Auswahl)	Artikel Nr.
OD17,4 Ringmagnet	401 032
OD25,4 Ringmagnet	400 533
OD33 Ringmagnet	201 542-2
MH Testkit	280618

- Lieferumfang:
- M-Serie analog / PWM Testgerät
 - 12 VDC Ladegerät mit Adapter
(Adapter Netzstecker EU, Adapter Netzstecker UK)
 - Kabel mit M12 Stecker und Bananenstecker
 - Kabel mit Aderendhülsen und Bananenstecker
 - Tragetasche
 - CD-Rom mit Betriebsanleitung



USA
Temposonics, LLC
Americas & APAC Region
3001 Sheldon Drive
Cary, N.C. 27513
Telefon: +1 919 677-0100
E-Mail: info.us@temposonics.com

DEUTSCHLAND
Temposonics
GmbH & Co. KG
EMEA Region & India
Auf dem Schüffel 9
58513 Lüdenscheid
Telefon: +49 2351 9587-0
E-Mail: info.de@temposonics.com

ITALIEN
Zweigstelle
Telefon: +39 030 988 3819
E-Mail: info.it@temposonics.com

FRANKREICH
Zweigstelle
Telefon: +33 6 14 060 728
E-Mail: info.fr@temposonics.com

UK
Zweigstelle
Telefon: +44 79 44 15 03 00
E-Mail: info.uk@temposonics.com

SKANDINAVIEN
Zweigstelle
Telefon: + 46 70 29 91 281
E-Mail: info.sca@temposonics.com

CHINA
Zweigstelle
Telefon: +86 21 2415 1000 / 2415 1001
E-Mail: info.cn@temposonics.com

JAPAN
Zweigstelle
Telefon: +81 3 6416 1063
E-Mail: info.jp@temposonics.com

Dokumentennummer:
551218 Revision E (EU.DE) 04/2014

ISO 9001
CERTIFIED



temposonics.com